



Siphon-Feed Spray Gun

Pistolet Vaporisateur à Siphon

Pistola de Pulverización con Alimentación por Sifón

Replacement Parts Manual
Manuel de Pièces de Rechange
Manual de Lista de Repuestos

DH6500

Description

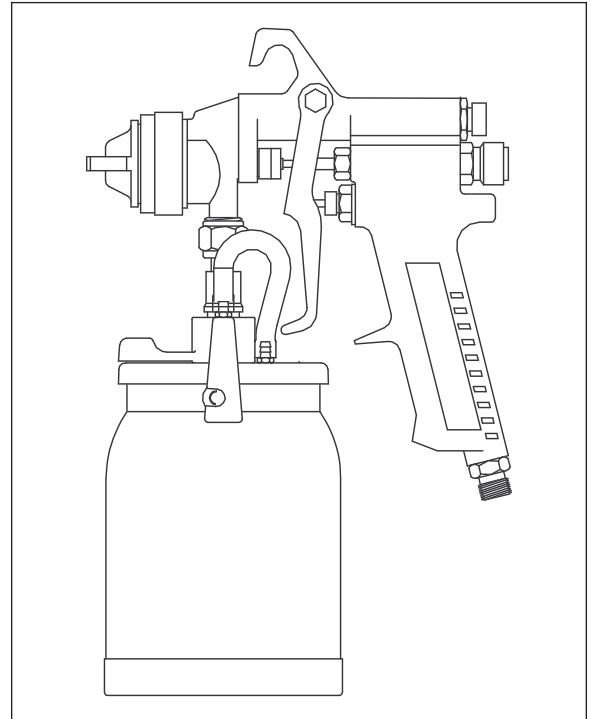
The DH6500 is a conventional siphon feed spray gun designed to spray all light to medium viscosity materials. Enamels, lacquers, polyurethane, urethane and all primers can be sprayed. Spray gun has fluid and pattern controls and is supplied with a 1 quart anti-drip siphon cup.

Description

Le DH6500 est un pistolet vaporisateur à alimentation par siphon traditionnel conçu pour la pulvérisation de matériaux de viscosité légère - moyenne tels que l'émail, la laque, le polyuréthane, les enduits uréthanes et tous types d'apprêts. Le pistolet vaporisateur a des commandes de fluide et de configuration et comprend un godet siphon sans égouttement de 0,95 litre.

Descripción

La pistola pulverizadora, modelo DH6500, es de tipo sifón convencional diseñada para rociar todo tipo de materiales de viscosidad mediana. Esta pistola se puede utilizar para aplicar esmaltes, lacas, poliuretanos, uretanos y todo tipo de bases. Esta pistola pulverizadora le ofrece controles de fluido y patrón e incluye un envase tipo sifón de 0,95 litro con sistema anti-fugas.



Specifications

Feed Type.....	Siphon
Mix Type	External
Bleed Type	Non-bleeder
Fluid Nozzle I.D.....	0.071 inch (1.8 mm)
Max. Inlet Air Pressure	70 PSIG
Air Req'd (SCFM @ 40 PSI).....	7.0 Avg. (65%) 10.4 continuous
Pattern Size	9.5 in @ 40 PSI 8 inch Distance from workpiece
Air Inlet	1/4 NPS (M)
Fluid Inlet.....	3/8 NPS (M)
Fluid Nozzle Material	Heat-treated Alloy steel
Fluid Needle Material	Stainless Steel

Spécifications

Alimentation.....	Siphon
Mélange.....	Externe
Type de purgeur	Non-purgeur
Buse D.I.....	1,8 mm (0,071 po)
Pression d'air de l'arrivée Max.....	483 kPa
Exigence D'Air (m ³ /min a 276 kPa).....	0,16 moyen (65%) 0,25 continu
Taille de configuration	24,13 cm à 276 kPa 20 cm de l'objet de travail
Arrivée d'air.....	1/4 po NPS (M)
Arrivée de fluide.....	3/8 po NPS (M)
Matériel de Buse de Fluide.....	Acier allié recuit
Matériel d'aiguille	Acier inoxydable

Especificaciones

Tipo	Sifón
Mezcla	Externa
Conexión	Sin Purgador
Boquilla D.I.....	1,8 mm (0,071 pulg.)
Presión Máx. de Entrada de Aire.....	4,83 bar
Aire Requerido (m ³ /min a 2,76 bar)	0,16 promedio (65%) 0,25 continuo
Diám. Máx. del Patrón	24,13 cm @ 2,76 bar 20 cm Distancia de la superficie
Entrada de aire	6,4 mm NPS (M)
Entrada de fluido	9,5 mm NPS (M)
Material de la Buse de Fluide.....	Acero de aleación tratado térmicamente
Material de la Aguja.....	Acero inoxidable

For Repair Parts, visit www.campbellhausfeld.com

**Pour de l'information sur les pièces détachées,
visitez www.campbellhausfeld.com**

Para reparación de partes, visite www.campbellhausfeld.com

Please provide following information:

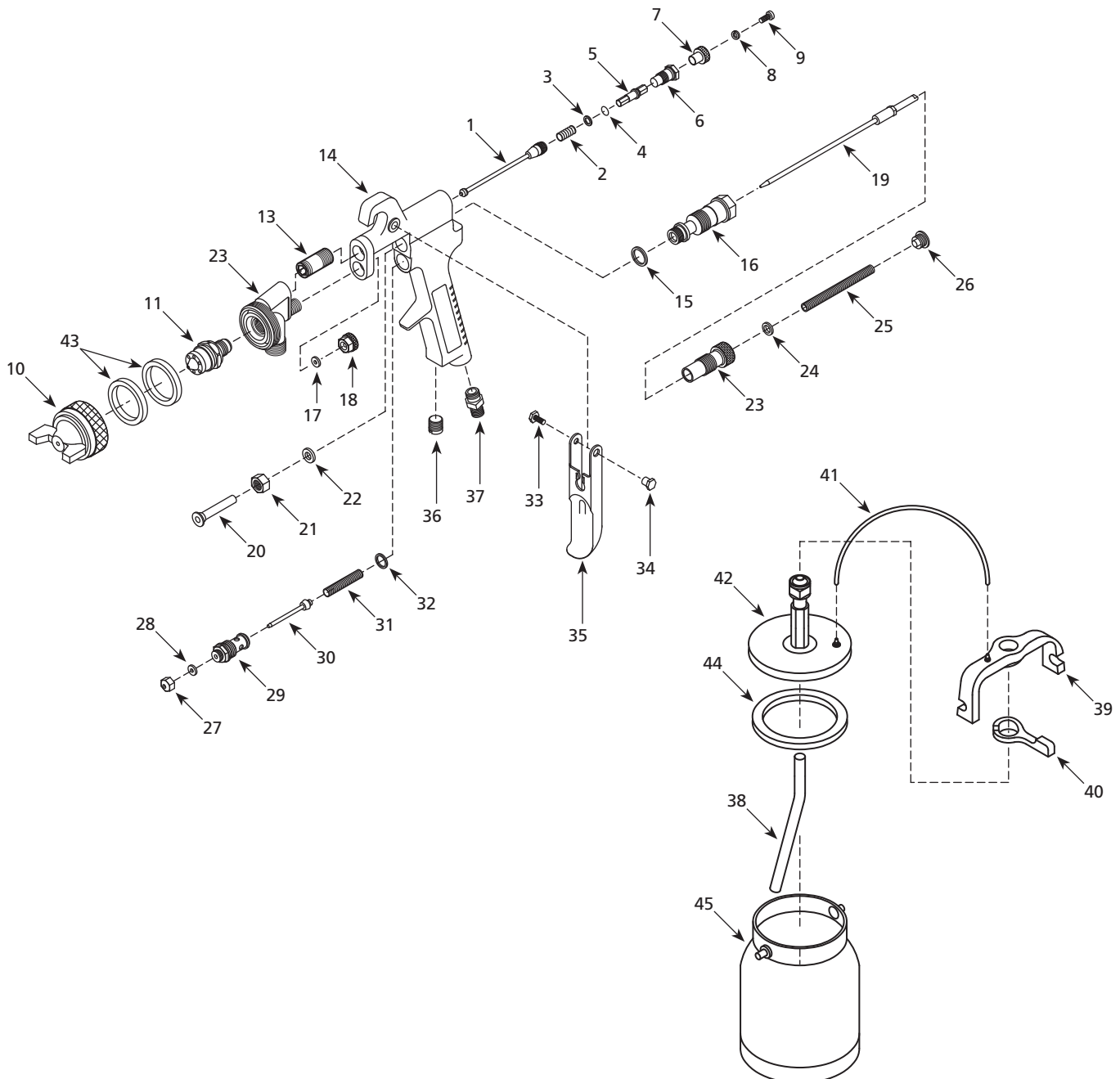
- Model number
- Serial number (if any)
- Part description and number as shown in parts list

S'il vous plaît fournir l'information suivante:

- Numéro du modèle
- Numéro de série or code de date (si applicable)
- Description et numéro de la pièce

Sírvase darnos la siguiente información:

- Número del modelo
- Número de Serie o código con fecha (de haberlo)
- Descripción y número del repuesto según la lista de repuestos



Replacement Parts List

Ref. No.	Description	Part Number	Qty.
1	Pattern control needle	●	1
2	Pattern control spring	●	1
3	Washer	▲ ●	1
4	O-ring	▲ ●	1
5	Spindle	●	1
6	Pattern control housing	●	1
7	Pattern control knob	●	1
8	Lockwasher	●	1
9	Screw, 8-32 UNC	●	1
10	Air cap assembly	DH066400AV	1
11	Fluid nozzle	DH066500AV ■	1
12	Head	DH066600AV	1
13	Screw	DH066700AV	1
14	Body	DH066800AV	1
15	Gasket	▲ ■	1
16	Fluid control housing	DH066900AV	1
17	Fluid needle packing	▲ ■	1
18	Fluid packing nut	▲ ■	1
19	Fluid needle assembly	■	1
20	Sleeve	■	1
21	Retainer nut, 14 mm Hex	■	1
22	Wiper	▲ ■	1
23	Fluid control knob	■	1
24	Washer	■	1
25	Fluid control spring	■	1

Ref. No.	Description	Part Number	Qty.
26	Fluid knob cap	■	1
27	Air valve nut, 7/16 inch Hex	◆	1
28	Air valve packing	◆	1
29	Air valve body, 14 mm Hex	◆	1
30	Air valve assembly	◆	1
31	Air valve spring	◆	1
32	Air valve gasket	▲ ◆	1
33	Trigger screw, 10-32 UNF, 3/8 inch Hex	▲	1
34	Trigger stud, 3/8 inch Hex	▲	1
35	Trigger	DH067000AV	1
36	Plug, 6 mm Hex	--	1
37	Air inlet fitting, 15 mm Hex	DH067200AV	1
38	Material tube	DH077300AV	1
39	Yoke assembly	DH077400AV	1
40	Clamp lever	DH962400AV	1
41	Anti-drip tube	DH077600AV	1
42	Canister top assembly	--	1
43	Head seal	▲-	2
44	Gasket (set of 3)	DH996401AV	1
45	One quart cup	DH077900AV	1

REPLACEMENT KITS AVAILABLE

▲	Gasket kit	DH650100AV
■	Fluid control kit	DH650200AV
●	Pattern control kit	DH650300AV
◆	Air valve kit	DH650400AV
—	Not available	

www.campbellhausfeld.com

Liste de Pièces de Rechange

N°de Réf.	Description	Numéro de Pièce	Qté.
1	Aiguille de contrôle de configuration	●	1
2	Ressort de contrôle de configuration	●	1
3	Rondelle en laiton	▲ ●	1
4	Joint torique	▲ ●	1
5	Broche	●	1
6	Carter de contrôle de configuration	●	1
7	Bouton de contrôle de configuration	●	1
8	Rondelle-frein	●	1
9	Vis, 8-32 UNC	●	1
10	Montage de soupape d'air	DH066400AV	1
11	Buse de fluide	DH066500AV ■	1
12	Tête	DH066600AV	1
13	Vis	DH066700AV	1
14	Corps	DH066800AV	1
15	Joint d'étanchéité	▲ ■	1
16	Carter de contrôle de configuration, 11/16 po Hex.	DH066900AV	1
17	Garniture d'aiguille de fluide	▲ ■	1
18	Écrou d'étanchéité de fluide	▲ ■	1
19	Montage d'aiguille de fluide	■	1
20	Manchon	■	1
21	Écrou de retenue, 14 mm Hex.	■	1
22	Racleur	▲ ■	1
23	Bouton de contrôle de fluide	■	1
24	Rondelle en laiton	■	1
25	Ressort de contrôle de fluide	■	1

N°de Réf.	Description	Numéro de Pièce	Qté.
26	Capuchon de bouton de fluide	■	1
27	Écrou de soupape d'air, 7/16 po Hex.	◆	1
28	Garniture de soupape d'air	◆	1
29	Corps de soupape d'air, 14 mm Hex.	◆	1
30	Montage de soupape d'air	◆	1
31	Ressort de soupape d'air	◆	1
32	Joint d'étanchéité de soupape d'air	▲ ◆	1
33	Vis de gâchette, 10-32 UNF, 3/8 po Hex.	▲	1
34	Verrou de gâchette, 3/8 po Hex.	▲	1
35	Gâchette	DH067000AV	1
36	Bouchon, 6mm Hex.	--	1
37	Raccord d'arrivée d'air, 15 mm Hex.	DH067200AV	1
38	Tuyau de matériaux	DH077300AV	1
39	Montage d'étrier	DH077400AV	1
40	Levier de serrage	DH962400AV	1
41	Tuyau sans égouttement	DH077600AV	1
42	Montage du haut du godet	--	1
43	Garniture d'étanchéité de tête	▲	2
44	Joint d'étanchéité (jeu de 3)	DH996401AV	1
45	Godet de 0,95 L	DH077900AV	1

NÉCESSAIRES DE RECHANGE DISPONIBLES

▲	Nécessaire de remise au joint	DH650100AV
■	Nécessaire de contrôle de fluide	DH650200AV
●	Nécessaire de contrôle de configuration	DH650300AV
◆	Nécessaire de soupape d'air	DH650400AV
—	Pas disponible	

Lista de Repuestos

No. de Ref	Descripción	Número del Repuesto	Ctd.	No. de Ref	Descripción	Número del Repuesto	Ctd.
1	Aguja del control de patrón	●	1	26	Tapa de la perilla del control de fluido	■	1
2	Resorte del control de patrón	●	1	27	Tuerca de la válvula de aire, 11,1 mm (7/16 pulg.) Hex	◆	1
3	Arandela, bronce	▲●	1	28	Empaque de la válvula de aire	◆	1
4	Anillo en O	▲●	1	29	Válvula de aire, 14 mm Hex	◆	1
5	Eje	●	1	30	Ensamblaje de la válvula de aire	◆	1
6	Perno de la cubierta del control de patrón	●	1	31	Resorte de la válvula de aire	◆	1
7	Perilla del control de patrón	●	1	32	Empaque de la válvula de aire	▲◆	1
8	Arandela de seguridad	●	1	33	Tornillo del gatillo, 10-32 UNF, 9,5 mm (3/8 pulg.) Hex	▲	1
9	Tornillo, 8-32 UNC	●	1	34	Perno del gatillo 9,5 mm (3/8 pulg.) Hex	▲	1
10	Ensamblaje de la tapa de aire	DH066400AV	1	35	Gatillo	DH067000AV	1
11	Boquilla de fluido	DH066500AV ■	1	36	Tapón, 6mm Hex	--	1
12	Cabeza	DH066600AV	1	37	Conector de la entrada de aire, 15 mm Hex	DH067200AV	1
13	Tornillo	DH066700AV	1	38	Tubo de material	DH077300AV	1
14	Cuerpo	DH066800AV	1	39	Ensamblaje de la horqueta	DH077400AV	1
15	Empaque	▲■	1	40	Palanca de la abrazadera	DH962400AV	1
16	Cubierta del control de fluido	DH066900AV	1	41	Tubo del sistema anti-derrames	DH077600AV	1
17	Empaque de la aguja de fluido	▲■	1	42	Ensamblaje de la parte superior del envase	--	1
18	Tuerca del empaque de la aguja de fluido	▲■	1	43	Sello de cabeza	▲	2
19	Ensamblaje de la aguja de fluido	■	1	44	Empque, Juego de 3	DH996401AV	1
20	Manga	■	1	45	Envase de 0,95 L	DH077900AV	1
21	Tuerca retén, 14 mm Hex	■	1				
22	Anillo	▲■	1				
23	Perilla del control de fluido	■	1				
24	Arandela, bronce	■	1				
25	Resorte del control de fluido	■	1				

JUEGOS DE REPUESTOS DISPONIBLES

▲	Juego de empaques	DH650100AV
■	Juego de control de fluido	DH650200AV
●	Juego del control de patrón	DH650300AV
◆	Juego de válvula de aire	DH650400AV
—	No disponible	

Notes
Notas