

Please read and save these instructions. Read carefully before attempting to assemble, install, operate or maintain the product described. Protect yourself and others by observing all safety information. Failure to comply with instructions could result in personal injury and/or property damage! Retain instructions for future reference.



Air Cut-Off Tool

Description

Professional air powered cut-off tools are air tools designed for a variety of cutting applications, and can be used on many metals. Used for cutting rusted exhaust bolts, auto panels and various home projects.

Unpacking

When unpacking this product, carefully inspect for any damage that may have occurred during transit.

Safety Guidelines

This manual contains information that is very important to know and understand. This information is provided for SAFETY and to PREVENT EQUIPMENT PROBLEMS. To help recognize this information, observe the following symbols.

⚠ DANGER *Danger indicates an imminent hazardous situation which, if not avoided, WILL result in death or serious injury.*

⚠ WARNING *Warning indicates a potentially hazardous situation which, if not avoided, COULD result in death or serious injury.*

⚠ CAUTION *Caution indicates a potentially hazardous situation which, if not avoided, MAY result in minor or moderate injury.*

General Safety Information

CALIFORNIA PROPOSITION 65

⚠ WARNING *This product can expose you to chemicals including lead, which are known to the State of California to cause cancer and birth defects or other reproductive harm. For more information go to www.P65Warnings.ca.gov.*

⚠ DANGER

You can create dust when you cut, sand, drill or grind materials such as wood, paint, metal, concrete, cement, or other masonry. This dust often contains chemicals known to cause cancer, birth defects, or other reproductive harm. Wear protective gear.



ILLINOIS LEAD POISONING PREVENTION ACT

⚠ WARNING *CONTAINS LEAD. MAY BE HARMFUL IF EATEN OR CHEWED. COMPLIES WITH FEDERAL STANDARDS.*

This product is part of a high pressure system and the following safety precautions must be followed at all times along with any other existing safety rules.

1. Read all manuals included with this product carefully. Be thoroughly familiar with the controls and the proper use of the equipment.
2. Only persons well acquainted with these rules of safe operation should be allowed to use the air tool.



⚠ CAUTION *Do not exceed the maximum operating pressure of the air tool (90 psi). This can reduce the life of the tool.*

3. Do not exceed any pressure rating of any component in the system. Maximum operating pressure of 90 psi is measured at the tool inlet while the tool is running. The pressure drop between the compressor and tool needs to be compensated for at the compressor.
4. Disconnect the air tool from air supply before changing tools or attachments, servicing and during non-operation.

⚠ WARNING *Safety glasses and ear protection must be worn during operation.*



5. Do not wear loose fitting clothing, scarves, neck ties or jewelry when operating any tool. Loose clothing or jewelry may become caught in moving parts and result in serious personal injury.
6. Do not depress trigger when connecting the air supply hose.
7. Always use attachments designed for use with air powered tools. Do not use damaged or worn attachments.
8. Never trigger the tool when not applied to a work object. Attachments must be securely attached. Loose attachments can cause serious injury.
9. Protect air lines from damage or puncture.
10. Never point an air tool at oneself or any other person. Serious injury could occur.
11. Check air hoses for weak or worn condition before each use. Make sure all connections are secure.

⚠ WARNING *Release all pressure from the system before attempting to install, service, relocate or perform any maintenance.*



12. Keep all nuts, bolts and screws tight and ensure equipment is in safe working condition.
13. Do not put hands near or under moving parts. Keep hands off guard when operating. Do not operate tool without guard properly secured.
14. Always secure workpiece in a vise or clamp.

⚠ WARNING *Do not misuse this product. Excessive exposure to vibration, work in awkward positions and repetitive work motions can cause injury to hands and arms. Stop using any tool if discomfort, numbness, tingling or pain occur, and consult a physician.*



REMINDER: Keep your dated proof of purchase for warranty purposes! Attach it to this manual or file it for safekeeping.

Assembly

SYSTEM SETUP

PLEASE REFER TO AIR TOOL AND SPRAY GUN SET-UP (IN170333AV) FOR AIR SYSTEM HOOK-UP INSTRUCTIONS.

▲ WARNING *Use of a whip hose prevents accidental triggering of tool when pressurized air is connected to system.*

Using fittings or air hoses which are too small can create a pressure drop which will result in a loss of power in tool.

NOTE: Do not install a quick coupler set between tool and whip hose.

AIR TOOL SETUP

▲ WARNING *Never carry a tool by the hose or pull hose to move tool or a compressor. Keep hoses away from heat, oil and sharp edges. Replace any hose that is damaged, weak or worn.*

Pre-Operation

LUBRICATION

Air tools require lubrication throughout the life of the tool. Proper lubrication is the owner's responsibility. Use Campbell Hausfeld airtool oil (Part No. ST1270) to lubricate, clean and inhibit rust in one step. Failure to lubricate and maintain air tool properly will dramatically shorten the life of the tool and will void the warranty.

▲ CAUTION *This air tool requires lubrication before initial use and before and after each additional use.*

1. Disconnect tool from air supply.
2. Turn cutting tool upside down.
3. While pressing throttle control lever, pour a teaspoon of Campbell Hausfeld oil in the air inlet.

▲ WARNING *Cover exhaust port with a towel before applying air pressure. Oil will discharge through exhaust port during first few seconds of operation after an airtool has been lubricated. Failure to cover exhaust port can result in serious injury.*

4. Release throttle lever and connect air tool to air supply. Cover exhaust port with a towel then run air tool for 20 to 30 seconds. Oil will discharge from exhaust port when

air pressure is applied. Continue to run cutting tool until no oil is discharged. Wipe all residual oil off of tool before use.

Operation

ATTACHMENTS

▲ WARNING *Disconnect air tool from air supply before changing attachments or serious injury could occur.*

▲ WARNING *Make sure cut-off wheel is tightened securely before operating air tool.*

CHANGING CUT-OFF WHEELS

1. Remove the cap screw holding the cut-off wheel. Remove the cut-off wheel (See Figure 1). Arbor wrench is included with some models.

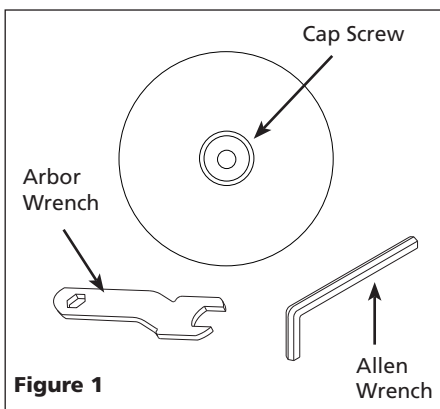


Figure 1

2. Check condition of new cut-off wheel. Never use wheels that are cracked, chipped or damaged in any way.
3. Center new cut-off wheel on arbor (See Figure 2). Make sure cut-off wheel is rated for RPM of air tool. **Securely tighten cap screw.**

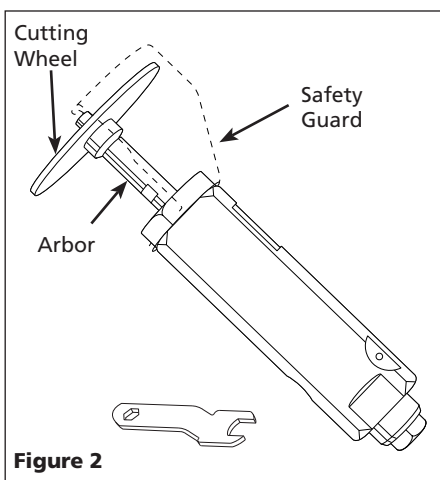


Figure 2

▲ WARNING *Cut-off wheels must be securely fastened to the tool. Only use 3 inch max. diameter cut-off wheels rated at or above tool rated RPM.*

Storage

Lubricate air tool before storing. Follow lubrication instructions in Pre-Operation section with an exception to step 4. Run cutting tool for only 2 to 3 seconds so more oil will remain in air tool for storage.

Technical Service

For information regarding the operation or repair of this product, visit www.campbellhausfeld.com.

Troubleshooting Chart

Symptom	Possible Cause(s)	Corrective Action
Tool runs slowly or will not operate	1. Grit or gum in tool	1. Flush the tool with Campbell Hausfeld air tool oil, gum solvent, or an equal mixture of SAE 10 motor oil and kerosene. If Campbell Hausfeld oil is not used, lubricate the tool after cleaning.
	2. No oil in tool	2. Lubricate the tool according to lubrication instructions in Pre-Operation section.
	3. Low air pressure	3. Adjust the compressor regulator to tool maximum while the tool is running free.
	4. Air hose leaks	4. Tighten and seal hose fittings if leaks are found.
	5. Pressure drops	5. Be sure hose is properly sized. Long hoses or tools using large volumes of air may require a hose with an I.D. of 1/2 inch or larger depending on total hose length.
	6. Regulator adjusted wrong	6. Adjust regulator with slotted screwdriver to maximum speed.
Moisture blowing out of tool	1. Water in tank	1. Drain tank (See air compressor manual). Oil tool and run until no water is evident. Oil tool again and run 1-2 seconds.
	2. Water in the air lines/hoses	2a. Install a water separator/filter (PA2121). NOTE: Separators work properly only when air steam is cool Locate separator/filter as far as possible from compressor.
		2b. Install an air dryer.
		2c. Anytime water enters the tool, the tool should be oiled immediately.
Excessive vibration	1. Damaged wheel	1. Replace cutting wheel (MP2879).
	2. Arbor shaft bent	2. Replace tool.

Limited Warranty

1. DURATION: From the date of purchase by the original purchaser as follows: One (1) Year.
2. WHO GIVES THIS WARRANTY (WARRANTOR): Campbell Hausfeld a Marmon/Berkshire Hathaway Company, 350 Embry Drive, Leitchfield, KY, 42754. Visit www.campbellhausfeld.com.
3. WHO RECEIVES THIS WARRANTY (PURCHASER): The original purchaser (other than for purposes of resale) of the Campbell Hausfeld product.
4. WHAT PRODUCTS ARE COVERED BY THIS WARRANTY: Any Campbell Hausfeld nailer, stapler, air tool, spray gun, inflator or air accessory supplied or manufactured by Warrantor.
5. WHAT IS COVERED UNDER THIS WARRANTY: Substantial defects in material and workmanship which occur within the duration of the warranty period.
6. WHAT IS NOT COVERED UNDER THIS WARRANTY:
 - A. Implied warranties, including those of merchantability and FITNESS FOR A PARTICULAR PURPOSE ARE LIMITED FROM THE DATE OF ORIGINAL PURCHASE AS STATED IN THE DURATION. If this product is used for commercial, industrial or rental purposes, the warranty will apply for ninety (90) days from the date of purchase. Some States do not allow limitation on how long an implied warranty lasts, so the above limitations may not apply to you.
 - B. ANY INCIDENTAL, INDIRECT, OR CONSEQUENTIAL LOSS, DAMAGE, OR EXPENSE THAT MAY RESULT FROM ANY DEFECT, FAILURE, OR MALFUNCTION OF THE CAMPBELL HAUSFELD PRODUCT. Some States do not allow the exclusion or limitation of incidental or consequential damages, so the above limitation or exclusion may not apply to you.
 - C. Any failure that results from an accident, purchaser's abuse, neglect or failure to operate products in accordance with instructions provided in the owner's manual(s) supplied with product. Accident, purchaser's abuse, neglect or failure to operate products in accordance with instructions shall also include the removal or alteration of any safety devices. If such safety devices are removed or altered, this warranty is void.
 - D. Normal adjustments which are explained in the owner's manual(s) provided with the product.
 - E. Items or service that are normally required to maintain the product, i.e. o-rings, springs, bumpers, debris shields, driver blades, fuses, batteries, gaskets, packings or seals, fluid nozzles, needles, sandblast nozzles, lubricants, material hoses, filter elements, motor vanes, abrasives, blades, cut-off wheels, chisels, chisel retainers, cutters, collets, chucks, rivet jaws, screw driver bits, sanding pads, back-up pads, impact mechanism, or any other expendable part not specifically listed. These items will only be covered for ninety (90) days from date of original purchase. Underlined items are warranted for defects in material and workmanship only.
7. RESPONSIBILITIES OF WARRANTOR UNDER THIS WARRANTY: Repair or replace, at Warrantor's option, products or components which are defective, have malfunctioned and/or failed to conform within duration of the warranty period.
8. RESPONSIBILITIES OF PURCHASER UNDER THIS WARRANTY:
 - A. Provide dated proof of purchase and maintenance records.
 - B. Deliver or ship the Campbell Hausfeld product or component to the nearest Campbell Hausfeld Authorized Service Center. Freight costs, if any, must be borne by the purchaser.
 - C. Use reasonable care in the operation and maintenance of the products as described in the owner's manual(s).
9. WHEN WARRANTOR WILL PERFORM REPAIR OR REPLACEMENT UNDER THIS WARRANTY: Repair or replacement will be scheduled and serviced according to the normal work flow at the servicing location, and depending on the availability of replacement parts.

This Limited Warranty applies in the United States, Canada and Mexico only and gives you specific legal rights. You may also have other rights which vary from state to state or country to country.

S'il vous plaît lire et conserver ces instructions. Lire attentivement avant de monter, installer, utiliser ou de procéder à l'entretien du produit décrit. Se protéger ainsi que les autres en observant toutes les instructions de sécurité, sinon, il y a risque de blessure et/ou dégâts matériels! Conserver ces instructions comme référence.



Outil à Découper Pneumatique

Description

Les outils à découper pneumatiques professionnels sont conçus pour une variété d'applications de coupage et peuvent être utilisés sur plusieurs types de métaux. Utiliser pour le coupage des boulons d'échappement rouillés, panneaux de carrosserie et plusieurs projets autour de la maison.

Déballage

Lors du déballage, l'examiner soigneusement pour rechercher toute trace de dommage susceptible de s'être produit en cours de transport.

Directives de Sécurité

Ce manuel contient de l'information très importante qui est fournie pour la SÉCURITÉ et pour ÉVITER LES PROBLÈMES D'ÉQUIPEMENT. Rechercher les symboles suivants pour cette information.

⚠ DANGER Danger indique une situation hasardeuse imminente qui RÉSULTERA en perte de vie ou blessures graves.

⚠ AVERTISSEMENT Avertissement indique une situation hasardeuse potentielle qui PEUT résulter en perte de vie ou blessures graves.

⚠ ATTENTION Attention indique une situation hasardeuse potentielle qui PEUT résulter en blessures.

Généralités sur la Sécurité

PROPOSITION 65 CALIFORNIE

⚠ AVERTISSEMENT Ce produit peut vous exposer à des produits chimiques incluant le plomb, connus par l'état de la Californie comme pouvant causer le cancer, des anomalies congénitales ou d'autres troubles de la reproduction. Pour plus d'informations, rendez-vous sur le site www.P65Warnings.ca.gov.

⚠ DANGER Vous pouvez créer de la poussière en coupant, ponçant, perçant ou meulant



les matériaux tels que le bois, la peinture, le métal, le béton, le ciment ou autre maçonnerie. Cette poussière contient souvent des produits chimiques reconnus pour causer le cancer, les déformations congénitales ou autres problèmes de la reproduction. Portez de l'équipement de protection.

ILLINOIS LEAD POISONING PREVENTION ACT (LOI SUR LA PRÉVENTION DE L'EMPOISONNEMENT AU PLOMB DE L'ÉTAT DE L'ILLINOIS)

⚠ AVERTISSEMENT CONTIENT DU PLOMB. PEUT ÊTRE NOCIF SI INGÉRÉ OU MÂCHÉ. RESPECTE LES NORMES FÉDÉRALES.

Ce produit fait partie d'un système de haute pression. Les précautions de sécurité suivantes doivent être prises en permanence, en même temps que toute autre règle de sécurité en vigueur.

1. Lire attentivement tous les manuels, y compris celui de ce produit. Bien se familiariser avec les commandes et l'utilisation correcte de l'équipement.
2. Seules les personnes bien familiarisées avec ces règles d'utilisation en toute sécurité doivent être autorisées à se servir de l'outil pneumatique.

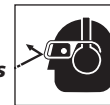


⚠ ATTENTION Ne pas dépasser la pression maximum de service de l'outil pneumatique (621 kPa). Cela risquerait de réduire la durée de service.

3. Ne pas dépasser la pression nominale de tout élément du système. Une pression de service maximale de 621 kPa est jaugée à la prise d'air de l'outil pendant son fonctionnement. Il est nécessaire de compenser pour la perte de pression entre le compresseur et l'outil au compresseur.
4. Débrancher l'outil pneumatique de l'alimentation en air avant de remplacer les outils ou accessoires, de procéder à l'entretien et de ranger l'outil.

⚠ AVERTISSEMENT

Il est nécessaire de porter des lunettes de protection et un protecteur auditif pendant l'utilisation.



5. Ne pas porter des vêtements flottants, d'écharpe, de cravate ou de la bijouterie pendant le fonctionnement de n'importe quel outil. Les vêtements flottants ou les bijoux risquent de se prendre dans les pièces mobiles, ce qui peut provoquer des blessures graves personnelles.
6. Ne pas appuyer sur la gâchette lorsque l'on branche le tuyau d'alimentation en air.
7. Toujours utiliser des accessoires conçus pour les outils pneumatiques. Ne pas utiliser d'accessoires endommagés ou usés.
8. Ne jamais appuyer sur la gâchette de l'outil tant qu'il n'y a pas contact avec une pièce. Les accessoires doivent être bien fixés pour éviter tout risque de blessure grave.
9. Protéger les canalisations d'air contre les dommages ou perforations.
10. Ne jamais pointer un outil pneumatique vers soi ou toute autre personne, pour éviter tout risque de blessure grave.
11. Vérifier les tuyaux d'air pour rechercher tout signe de faiblesse ou d'usure avant chaque utilisation. Assurer que tous les branchements soient bien serrés.

⚠ AVERTISSEMENT

Dissiper toute la pression du système avant d'essayer d'installer, réviser, déplacer le produit ou de procéder à son entretien.



12. Vérifier le serrage de l'ensemble de la boulonnerie et s'assurer que l'équipement est en bon état de marche.
13. Ne pas se mettre les mains près de/ni sous les pièces mobiles. Ne pas placer les



MÉMENTO: Gardez votre preuve datée d'achat à fin de la garantie!
Joignez-la à ce manuel ou classez-la dans un dossier pour plus de sécurité.

mains sur le protecteur pendant le fonctionnement. Ne pas faire fonctionner l'outil sans protecteur installé avec sûreté.

14. Toujours fixer l'objet de travail dans un étau ou une bride de serrage.

AVERTISSEMENT *Ne pas abuser ce produit.*

L'exposition excessif à la vibration, au travail dans les positions d'accès difficile et le mouvement répétitif peuvent causer des blessures aux mains et aux bras. Arrêter d'utiliser un outil et consulter un médecin si vous avez le malaise, l'engourdissement, le picotement ou la douleur.

Montage

INSTALLATION DU SYSTÈME

S.V.P. SE RÉFÉRER À L'INSTALLATION DE L'OUTIL PNEUMATIQUE ET L'INSTALLATION DU PISTOLET PULVÉRISATEUR (IN170333AV) POUR LES INSTRUCTIONS DE BRANCHEMENT DU SYSTÈME PNEUMATIQUE.

AVERTISSEMENT *L'utilisation d'un tuyau fléchie sert à éviter le déclenchement accidentel de la gâchette de l'outil quand l'air pressurisé est branché au système.*

Utiliser des raccords ou des tuyaux à air qui sont trop petits peut créer une chute de pression qui résultera en une perte de puissance de l'outil.

REMARQUE: Ne pas installer un raccord rapide entre l'outil et le tuyau fléchie.

INSTALLATION DE L'OUTIL PNEUMATIQUE

AVERTISSEMENT *Ne jamais transporter un outil en le tenant par le tuyau ni tirer sur celui-ci pour déplacer l'outil ou un compresseur. Garder les tuyaux à l'écart de la chaleur, de l'huile et des bords tranchants. Remplacer tout tuyau endommagé, peu robuste ou usé.*

Pré-Fonctionnement

GRAISSAGE

Il est nécessaire de graisser les outils pneumatiques au cours de leur durée. Le graissage correct est la responsabilité du propriétaire. Utilisez de l'huile pour outils pneumatiques Campbell Hausfeld (No. de pièce ST1270) pour graisser, nettoyer et empêcher la rouille en une étape. Manque de graisser et d'entretenir l'outil pneumatique correctement diminuera de façon spectaculaire l'espérance de vie de l'outil et niera la garantie.

ATTENTION *Cet outil pneumatique requiert le graissage avant le premier usage et après chaque usage subséquent.*

1. Déconnecter l'outil de la source d'air.
2. Tourner l'outil de coupage à l'envers.
3. En appuyant sur le levier d'obturateur, verser une cuillère à café d'huile Campbell Hausfeld dans l'arrivée d'air.

AVERTISSEMENT *Recouvrir l'orifice*

d'échappement d'un torchon avant d'alimenter en pression. De l'huile s'écoulera de l'orifice d'échappement pendant les premières quelques secondes du fonctionnement suite au graissage. Manque de recouvrir l'orifice d'échappement peut résulter en blessures sérieuses.

4. Relâcher le levier d'obturateur et brancher l'outil pneumatique à la source d'air. Couvrir l'orifice d'échappement d'un torchon et ensuite faire fonctionner l'outil pneumatique pendant 20 à 30 secondes. L'huile s'écoulera de l'orifice d'échappement lorsque la pression d'air est appliquée. Continuer de faire fonctionner l'outil de coupage jusqu'à ce qu'il n'y ait plus d'huile qui s'écoule. Nettoyer toute l'huile résiduelle de l'outil avant de l'utiliser.

Fonctionnement

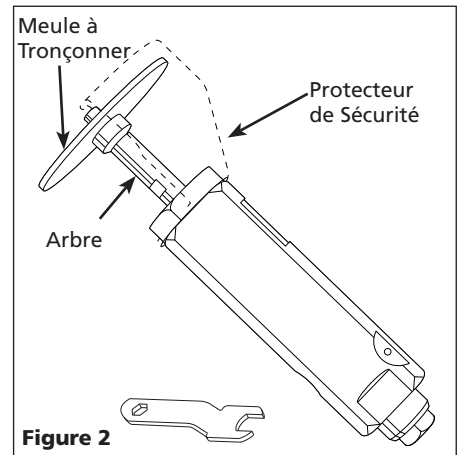
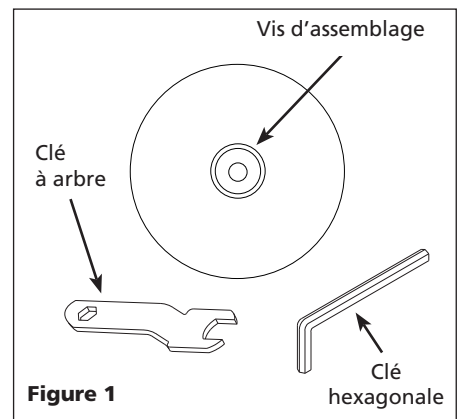
ACCESSOIRES

AVERTISSEMENT *Débrancher l'outil pneumatique de l'alimentation en air avant de changer les accessoires, sinon, il peut y avoir comme résultat des blessures graves.*

AVERTISSEMENT *S'assurer que la meule à tronçonner soit bien serrée avant d'utiliser l'outil.*

CHANGEMENT DES MEULES À TRONÇONNER

1. Enlever la vis d'assemblage et la meule à tronçonner (Voir Figure 1). Une clé à arbre est comprise avec quelques modèles.
2. Vérifiez l'état de la nouvelle meule tronçonneuse. N'utilisez jamais de meules craquées, écaillées ou endommagées de quelque façon que ce soit.



3. Centrer la meule de recharge sur l'arbre (Voir Figure 2). S'assurer que la meule de recharge corresponde aux tr/min de l'outil pneumatique. **Serrer la vis d'assemblage avec sûreté.**

AVERTISSEMENT *Les meules à tronçonner doivent être bien fixées à l'outil. Utiliser seulement les meules à tronçonner de 7,62 cm (3 po) de diamètre classifiées à ou plus que la classification en tr/min.*

Rangement

Graisser l'outil pneumatique avant de le ranger. Suivre les instructions de graissage dans la section de Pré-Fonctionnement sauf l'étape 4. Faire fonctionner l'outil pendant 2 ou 3 secondes seulement afin que plus d'huile reste dans l'outil pneumatique pour le rangement.

Service Technique

Pour des informations concernant le fonctionnement ou la réparation de ce produit, visitez www.campbellhausfeld.com.

Guide De Dépannage

Symptôme	Cause(s) Possible(s)	Mesures Correctives
L'outil fonctionne lentement ou ne fonctionne pas	1. Présence de grenaille ou de gomme dans l'outil	1. Rincer l'outil avec de l'huile pour outil pneumatique Campbell Hausfeld, du dissolvant de gomme ou un mélange en proportions égales d'huile moteur SAE10 et de kérosène. En cas d'utilisation d'un produit autre que l'huile Campbell Hausfeld, graisser l'outil après l'avoir nettoyé.
	2. Absence d'huile dans l'outil	2. Graisser l'outil selon les instructions de graissage dans la section Pré-Fonctionnement.
	3. Pression d'air trop basse	3. Régler le régulateur du compresseur à la position maximum lorsque l'outil fonctionne librement.
	4. Fuites dans le tuyau d'air	4. Serrer et assurer l'étanchéité des raccords du tuyau en cas de fuites.
	5. Chute de la pression	5. S'assurer que le tuyau à air soit de la bonne taille. Les tuyaux longs, ou des outils qui utilisent un grand volume d'air pourraient nécessiter un tuyau de 12,7 mm D.I. ou plus grand selon la longueur total de tuyaux.
	6. Régulateur qui n'est pas ajusté correctement	6. Ajuster le régulateur avec un tournevis à la vitesse maximum.
Humidité expulsée de l'outil	1. Présence d'eau dans le réservoir	1. Purger le réservoir (Voir le manuel du compresseur). Graisser l'outil et le faire fonctionner jusqu'à ce qu'il semble ne plus contenir d'eau. Graisser de nouveau l'outil et le faire fonctionner pendant 1-2 seconde(s).
	2. Présence d'eau dans la canalisation/le tuyau d'air	2a. Installer un séparateur/filtre d'eau (PA2121). REMARQUE: Les séparateurs fonctionnent correctement seulement lorsque le débit d'air est frais. Situer le séparateur/filtre aussi loin que possible du compresseur.
		2b. Installer un sécheur d'air.
		2c. Graisser l'outil immédiatement si l'eau entre l'outil.
Vibration excessive	1. Meule à tronçonner endommagée	1. Remplacer la meule à tronçonner (MP2879).
	2. Arbre courbé	2. Remplacer l'outil.

Garantie Limitée

1. DURÉE: À partir de la date d'achat par l'acheteur original comme suit - Un (1) An.
2. GARANTIE ACCORDÉE PAR (GARANT): Campbell Hausfeld a Marmon/Berkshire Hathaway Company, 350 Embry Drive, Leitchfield, KY, 42754. Visitez www.campbellhausfeld.com.
3. BÉNÉFICIAIRE DE CETTE GARANTIE (ACHETEUR): L'acheteur original (sauf en cas de revente) du produit Campbell Hausfeld.
4. PRODUITS COUVERTS PAR CETTE GARANTIE: Tous les outils de fixation (cloueuses et agrafeuses), outils pneumatiques, pistolets vaporisateurs, gonfleurs ou accessoires pneumatiques Campbell Hausfeld qui sont fournis par ou fabriqués par le Garant.
5. COUVERTURE DE LA PRÉSENTE GARANTIE: Défauts de matière et de fabrication considérables qui se révèlent pendant la période de validité de la garantie.
6. LA PRÉSENTE GARANTIE NE COUVRE PAS:
 - A. Les garanties implicites, y compris celles de commercialisabilité et D'ADAPTION À UNE FONCTION PARTICULIÈRE SONT LIMITÉES À PARTIR DE LA DATE D'ACHAT INITIALE TELLE QU'INDIQUÉE DANS LA SECTION DURÉE. Si ce produit est utilisé pour une fonction commerciale, industrielle ou pour la location, la durée de la garantie sera quatre-vingt-dix (90) jours à compter de la date d'achat. Quelques Provinces (États) n'autorisent pas de limitations de durée pour les garanties implicites. Les limitations précédentes peuvent donc ne pas s'appliquer.
 - B. TOUT DOMMAGE, PERTE OU DÉPENSE FORTUIT OU INDIRECT POUVANT RÉSULTER DE TOUT DÉFAUT, PANNE OU MAUVAIS FONCTIONNEMENT DU PRODUIT CAMPBELL HAUSFELD. Quelques Provinces (États) n'autorisent pas l'exclusion ni la limitation des dommages fortuits ou indirects. La limitation ou exclusion précédente peut donc ne pas s'appliquer.
 - C. Toute panne résultant d'un accident, d'une utilisation abusive, de la négligence ou d'une utilisation ne respectant pas les instructions données dans le(s) manuel(s) accompagnant le produit. Un accident, l'utilisation abusive par l'acheteur, la négligence ou le manque de faire fonctionner les produits selon les instructions comprend aussi l'enlèvement ou la modification de n'importe quel appareil de sûreté. Si ces appareils de sûreté sont enlevés ou modifiés, la garantie sera annulée.
 - D. Réglages normaux qui sont expliqués dans le(s) manuel(s) d'utilisation accompagnant le produit.
 - E. Articles ou services qui sont exigés pour l'entretien du produit; Joints torique, ressorts, amortisseurs, écrans de débris, lames d'entraînement, fusibles, batteries, joints d'étanchéité, garnitures ou joints, buses de fluide, aiguilles, buses de sablage, graisse, tuyaux de matériaux, cartouches filtrantes, pales de moteur, abrasifs, lames, meules de coupage, burins, fixe-burins, coupeuses, douilles de serrage, mandrins. mâchoires de rivet, lames de tournevis, tampons de sablage, tampons de sauvegarde, mécanisme de percussion ou toute pièce qui n'est pas indispensable et qui n'est pas indiquée. Ces articles seront couverts pour quatre-vingt-dix (90) jours à partir de la date d'achat original. Les articles soulignés sont garanties pour défauts de matière et de fabrication seulement.
7. RESPONSABILITÉS DU GARANT AUX TERMES DE CETTE GARANTIE: Réparation ou remplacement, au choix du Garant, des produits ou pièces qui se sont révélés défectueux pendant la durée de validité de la garantie.
8. RESPONSABILITÉS DE L'ACHETEUR AUX TERMES DE CETTE GARANTIE:
 - A. Fournir une preuve d'achat datée et un état d'entretien.
 - B. Livraison ou expédition du produit ou de la pièce Campbell Hausfeld au Centre De Service Autorisé Campbell Hausfeld. Taux de frais, si applicables, sont la responsabilité de l'acheteur.
 - C. Utilisation et entretien du produit avec un soin raisonnable, ainsi que le décrit le(s) manuel(s) d'utilisation.
9. RÉPARATION OU REMPLACEMENT EFFECTUÉ PAR LE GARANT AUX TERMES DE LA PRÉSENTE GARANTIE: La réparation ou le remplacement sera prévu et exécuté en fonction de la charge de travail dans le centre de service et dépendra de la disponibilité des pièces de rechange.

Cette Garantie Limitée s'applique aux É.-U., au Canada et au Mexique seulement et vous donne des droits juridiques précis. L'acheteur peut également jouir d'autres droits qui varient d'une Province, d'un État ou d'un Pays à l'autre.

Sírvase leer y guardar estas instrucciones. Lea con cuidado antes de tratar de armar, instalar, manejar o darle servicio al producto descrito en este manual. Protéjase Ud. y a los demás observando todas las reglas de seguridad. El no seguir las instrucciones podría resultar en heridas y/o daños a su propiedad. Guarde este manual como referencia.



Cortadora Neumática

Descripción

Las cortadoras neumáticas profesionales son herramientas neumáticas diseñadas para una variedad de aplicaciones de corte, y se pueden utilizar en varios metales. Se utilizan para cortar tornillos de escapes oxidados, paneles de automóviles y varios proyectos del hogar.

Para Desempacar

Al desempacar este producto, revíselo con cuidado para cerciorarse de que esté en perfecto estado.

Medidas de seguridad

Este manual contiene información que es muy importante que sepa y comprenda. Esta información se la suministramos como medida de SEGURIDAD y para EVITAR PROBLEMAS CON EL EQUIPO. Debe reconocer los siguientes símbolos.

⚠ PELIGRO Esto le indica que hay una situación inmediata que LE OCACIONARIA la muerte o heridas de gravedad.

⚠ ADVERTENCIA Esto le indica que hay una situación que PODRIA ocasionarle la muerte o heridas de gravedad.

⚠ PRECAUCION Esto le indica que hay una situación que PODRIA ocasionarle heridas no muy graves.

Informaciones Generales de Seguridad

PROPOSICIÓN DE CALIFORNIA 65

⚠ ADVERTENCIA Este producto puede exponerlo a sustancias químicas, incluyendo el plomo. Además, el estado de California reconoce que ocasionan cáncer y defectos congénitos u otros daños reproductivos. Para obtener más información, visite el sitio web www.P65Warnings.ca.gov.

⚠ PELIGRO

Cuando corta lija, taladra o pule materiales como por ejemplo madera, pintura,



⚠ ADVERTENCIA

Debe ponerse anteojos de seguridad y protegerse los oídos para operar esta herramienta.



metal, hormigón, cemento, u otro tipo de mampostería se puede producir polvo. Con frecuencia este polvo contiene productos químicos que se conocen como causantes de cáncer, defectos congénitos u otros daños reproductivos. Use equipo de protección.

LEY DE PREVENCIÓN DE ENVENENAMIENTO POR PLOMO DE ILLINOIS

⚠ ADVERTENCIA CONTIENE PLOMO. PUEDE SER NOCIVO SI SE INGIERE O MASTICA. CUMPLE CON LAS NORMAS FEDERALES.

Este producto es parte de un sistema de alta presión y por lo tanto debe seguir las siguientes medidas de precaución al igual que cualquier otra medida de seguridad.

1. Lea con cuidado todos los manuales incluidos con este producto. Familiarícese con los controles y el uso adecuado del equipo.
2. La herramienta neumática sólo debe ser usada por personas que estén bien familiarizadas con las reglas de seguridad de manejo.



⚠ PRECAUCION Nunca exceda la capacidad máxima de presión de la herramienta neumática (6,21 bar). Esto podría reducir la duración de la herramienta.

3. No exceda ninguna capacidad máxima de presión del sistema. La presión máxima de trabajo de 6,21 bar mide en la entrada de aire de la herramienta con la herramienta encendida. El compresor de aire debe compensar la baja de presión entre éste y la herramienta.
4. Desconecte la herramienta neumática de la fuente de suministro de aire antes de cambiar de herramienta o accesorios, darle servicio o cuando no la este usando.

5. No use ropa suelta, bufandas, corbatas o joyas cuando opere cualquier herramienta. La ropa o joyas sueltas pueden quedar atrapadas en las partes móviles y ocasionar lesiones graves.
6. No oprima el gatillo cuando esté conectando la manguera de suministro de aire.
7. Siempre use accesorios que estén diseñados para usarse con herramientas neumáticas. No use accesorios que estén dañados o desgastados.
8. Nunca oprima el gatillo a menos que la herramienta esté en la pieza de trabajo. Los accesorios deben estar bien conectados. Si los accesorios están flojos le podrían ocasionar heridas graves.
9. Proteja las líneas de aire contra daños o perforaciones.
10. Nunca apunte la herramienta neumática hacia Ud. u otras personas. Esto podría ocasionar heridas de gravedad.
11. Antes de cada uso, revise las mangueras a ver si están dañadas o desgastadas. Cerciórese e que todas las conexiones estén bien apretadas.

⚠ ADVERTENCIA

Libere toda la presión del sistema antes de tratar de instalar, darle servicio, mover a otro sitio o darle cualquier tipo de mantenimiento.



12. Mantenga todas las tuercas, pernos y tornillos bien apretados y cerciórese de que el equipo esté en buenas condiciones.

13. No coloque sus manos cerca o debajo de piezas móviles. Cuando haga funcionar la herramienta mantenga las manos fuera de la defensa. No ponga en funcionamiento la herramienta sin que la defensa esté asegurada adecuadamente.



14. Asegure siempre la pieza de trabajo en una prensa o una pinza

RECORDATORIO: ¡Guarde su comprobante de compra con fecha para fines de la garantía!

Adjúntela a este manual o archívela en lugar seguro.

⚠ ADVERTENCIA No haga mal uso de este producto.

La exposición a vibraciones excesivas, el trabajar en posiciones anormales y los movimientos repetitivos del trabajo pueden causar daños a las manos y los brazos. Si siente incomodidad, pérdida de sensación, hormigueo o dolor, suspenda el uso de cualquier herramienta y consulte a un médico.

Ensamblaje

INSTALACIÓN DEL SISTEMA

SÍRVASE CONSULTAR EL MANUAL "CONEXIONES DE LAS HERRAMIENTAS NEUMÁTICAS Y PISTOLAS PULVERIZADORAS" (IN170333AV) DONDE ENCONTRARÁ LAS INSTRUCCIONES DE CONEXIÓN AL SISTEMA DE AIRE.

⚠ ADVERTENCIA Use una manguera principal

para evitar que la herramienta comience a funcionar accidentalmente al conectarla a la fuente de aire comprimido.

La utilización de conexiones o mangueras de aire muy pequeñas puede crear una caída de presión que ocasionará una pérdida de potencia en la herramienta.

NOTA: No instale un juego acoplador rápido entre la herramienta y la manguera flexible.

INSTALACIÓN DE LA HERRAMIENTA NEUMÁTICA

⚠ ADVERTENCIA Nunca cargue una herramienta por la

manguera o hale la manguera para mover la herramienta o un compresor. Mantenga las mangueras alejadas del calor, aceite o puntas afiladas, reemplace cualquier manguera que este danada, deteriorada o desgastada.

Pre-Funcionamiento

LUBRICACIÓN

Las herramientas neumáticas requieren lubricación durante toda su duración. La lubricación adecuada es responsabilidad del propietario. Use aceite Campbell Hausfeld para herramientas neumáticas (Parte No. ST1270) para lubricar, limpiar e inhibir la oxidación en un solo paso. Si no se lubrica ni mantiene debidamente la herramienta neumática, se acortará en gran medida la duración de la misma e invalidará la garantía.

⚠ PRECAUCIÓN Esta herramienta neumática

requiere lubricación antes de usarse

por primera vez, y antes y después de cada uso posterior.

1. Desconecte la herramienta del suministro de aire.
2. Voltee la cortadora neumática al revés.
3. Mientras oprime la palanca de control del choke, vierta una cucharadita de aceite Campbell Hausfeld en la entrada de aire.

⚠ ADVERTENCIA Cubra el agujero de escape con una

toalla antes de aplicar presión de aire. El aceite saldrá por el agujero de escape durante los primeros segundos de operación después de haberse lubricado una herramienta neumática. El no cubrir el agujero de escape puede ocasionar lesiones graves.

4. Suelte la palanca de control del choke y conecte la herramienta neumática al suministro de aire. Cubra el agujero de escape con una toalla, y luego haga funcionar la herramienta de 20 a 30 segundos. Cuando se aplique la presión de aire, saldrá aceite por el agujero de escape. Siga operando la cortadora neumática hasta que no bote más aceite. Limpie todo el aceite residual del exterior de la herramienta antes de usarla.

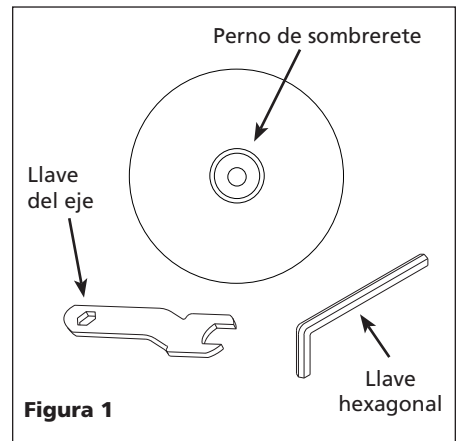


Figura 1

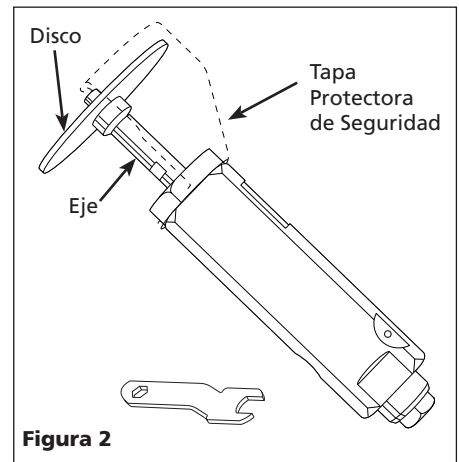


Figura 2

⚠ ADVERTENCIA Los discos se deben ajustar con seguridad a la herramienta. Utilice únicamente discos con un diámetro máximo de 7,62 cm (3 pulg.), clasificados para el límite de s^{-1} (RPM) de la herramienta o por encima de éste.

Almacenamiento

Lubrique la herramienta neumática antes de guardarla. Siga las instrucciones de lubricación en la sección Pre-Funcionamiento con excepción del paso 4. Haga funcionar la cortadora durante sólo 2 ó 3 segundos para que permanezca más aceite en la herramienta neumática para su almacenamiento.

Servicio Técnico

Para mayor información en relación al funcionamiento o reparación de este producto, visite www.campbellhausfeld.com.

Funcionamiento

ACCESORIOS

⚠ ADVERTENCIA Desconecte la herramienta

neumática de la fuente de suministro de aire antes de cambiarle los accesorios o podría ocasionarle heridas graves.

⚠ ADVERTENCIA Cerciórese de que el disco esté bien

apretado antes de comenzar a usar la herramienta.

PARA CAMBIARLE LOS DISCOS

1. Saque el tornillo que sostiene el disco. Saque el disco (Vea Figura 1). Con algunos modelos se incluye la llave del eje.
2. Revise las condiciones del nuevo disco para cortar. No use nunca un disco que esté rajado, despicado o presente cualquier tipo de daño.
3. Centre el nuevo disco en el eje (Vea Figura 2). Cerciórese de que disco que va a usar esté diseñado para el número de s^{-1} de la herramienta neumática (Vea IN170102AV). Apriete bien el tornillo.

Guía de Diagnóstico de Averías

Problema	Posible(s) Causa(s)	Acción a Tomar
La herramienta funciona lentamente o no funciona	1. Acumulación de arenillas o goma	1. Purgue la herramienta con aceite para herramientas neumáticas Campbell Hausfeld, solvente de goma, o una mezcla cantidades iguales de aceite SAE 10 para motores y kerosene. Si no usa el aceite Campbell Hausfeld, lubrique la herramienta después de limpiarla.
	2. La herramienta no está lubricada	2. Lubrique la herramienta según las instrucciones de lubricación que aparecen en la sección Pre-Funcionamiento.
	3. La presión del aire es baja	3. Ajuste el regulador del compresor al punto máximo de la herramienta, mientras ésta funciona en vacío.
	4. Fuga en la manguera de aire	4. Apriete y selle las conexiones de la manguera si encuentra alguna fuga.
	5. Pérdida de presión	5. Asegúrese de que la manguera es de tamaño adecuado. Las mangueras largas o las herramientas que usan grandes volúmenes de aire pueden necesitar una manguera con diámetro interior de 12,7 mm o más, dependiendo de la longitud total de la manguera.
	6. El regulador no está ajustado adecuadamente	6. Ajuste el regulador con un desarmador plano hasta alcanzar la máxima velocidad de la herramienta .
La herramienta expulsa humedad	1. Hay agua en el tanque	1. Drene el tanque (Vea las instrucciones en el manual del compresor de aire). Lubrique la herramienta y déjela funcionar hasta que no haya residuos de agua. Lubrique la herramienta una vez más y déjela funcionar por 1-2 segundos.
	2. Hay agua en las líneas/mangueras de aire	2a. Instale un separador o filtro de agua (PA2121). NOTA: Los separadores sólo funcionan debidamente cuando el aire que pasa por ellos está frío. Ubique el separador o filtro tan lejos del compresor como sea posible.
		2b. Instale un secador de aire.
	2c. Cada vez que le entre agua a la herramienta, deberá lubricarla inmediatamente.	
La herramienta vibra excesivamente	1. El disco está dañado	1. Reemplace el disco (MP2879).
	2. El eje del porta-herramienta está doblado	2. Reemplace la herramienta.

Garantía Limitada

- 1 DURACION: A partir de la fecha de compra por el comprador original tal como se especifica a continuación: Un (1) año.
 - 2 QUIEN OTORGA ESTA GARANTIA (EL GARANTE: Campbell Hausfeld a Marmon/Berkshire Hathaway Company, 1350 Embry Drive, Leitchfield, KY, 42754. Visite www.campbellhausfeld.com.
 - 3 QUIEN RECIBE ESTA GARANTIA (EL COMPRADOR): El comprador original (que no sea un revendedor) del producto Campbell Hausfeld.
 - 4 PRODUCTOS CUBIERTOS POR ESTA GARANTIA: Cualquier clavadora, grapadora, herramienta neumática, pistola pulverizadora, inflador o accesorio neumático suministrado o fabricado por el Garante.
 - 5 COBERTURA DE LA GARANTIA: Los defectos substanciales de material y fabricación que ocurran dentro del período de validez de la garantía.
 - 6 LO QUE NO ESTA CUBIERTO POR ESTA GARANTIA:
 - A. Las garantías implícitas, incluyendo aquellas de comercialidad E IDONEIDAD PARA FINES PARTICULARES, ESTAN LIMITADOS A LO ESPECIFICADO EN EL PARRAFO DE DURACION. Si este producto es empleado para uso comercial, industrial o para renta, la garantía será aplicable por noventa (90) días a partir de la fecha de compra. En algunos estados no se permiten limitaciones a la duración de las garantías implícitas, por lo tanto, en tales casos esta limitación no es aplicable.
 - B. CUALQUIER PERDIDA DAÑO INCIDENTAL, INDIRECTO O CONSECUENTE QUE PUEDA RESULTAR DE UN DEFECTO, FALLA O MALFUNCIONAMIENTO DEL PRODUCTO CAMPBELL HAUSFELD. En algunos estados no se permite la exclusión o limitación de daños incidentales o consecuentes, por lo tanto, en tales casos esta limitación o exclusión no es aplicable
 - C. Cualquier falla que resulte de un accidente, abuso, negligencia o incumplimiento de las instrucciones de funcionamiento y uso indicadas en el (los) manual(es) que se adjunta(n) al producto. Dichos accidentes, abusos por parte del comprador, o falta de operar el producto siguiendo las instrucciones del manual de instrucciones suministrado también debe incluir la desconexión o modificación de los instrumentos de seguridad. Si dichos instrumentos de seguridad son desconectados, la garantía quedaría cancelada.
 - D. Los ajustes normales explicados en el(los) manual(es) suministrado(s) con el producto.
 - E. Artículos o servicios normalmente requeridos para el mantenimiento del producto, tales como: anillos en O, resortes, amortiguadores, defensas, hojas de impulsor, fusibles, baterías, empaques, almohadillas o sellos, boquillas de fluido, agujas, boquillas para rociar arena, lubricantes, mangueras de material, elementos filtrantes, álabes de motores, abrasivos, hojillas, discos para cortar, cinceles, retenes para cinceles, cortadores, collarines, mandriles, mordazas para remachadoras, brocas para desarmadores, almohadillas para lijar, soportes de almohadillas, mecanismo de impacto o cualquier otro artículo desgastable que no se haya enumerado específicamente. Estos artículos sólo estarán cubiertos bajo esta garantía por noventa (90) días a partir de la fecha de compra original. Los artículos subrayados sólo están garantizados por defectos de material o fabricación.
 - 7 RESPONSABILIDADES DEL GARANTE BAJO ESTA GARANTIA: Reparar o reemplazar, como lo decida el Garante, los productos o componentes que estén defectuosos, se hayan dañado o hayan dejado de funcionar adecuadamente, durante el período de validez de la garantía
 - 8 RESPONSABILIDADES DEL COMPRADOR BAJO ESTA GARANTIA:
 - A. Suministrar prueba fechada de compra y la historia de mantenimiento del producto.
 - B. Entregar o enviar el producto o componente Campbell Hausfeld al Centro de Servicio autorizado Campbell Hausfeld más cercano. Los gastos de flete, de haberlos, deben ser pagados por el comprador.
 - C. Seguir las instrucciones sobre operación y mantenimiento del producto, tal como se indica(n) en el (los) manual(es) del propietario
 - 9 CUANDO EFECTUARA EL GARANTE LA REPARACION O REEMPLAZO CUBIERTO BAJO ESTA GARANTIA: La reparación o reemplazo dependerá del flujo normal de trabajo del centro de servicio y de la disponibilidad de repuestos.
- Esta garantía limitada es válida sólo en los EE.UU., Canadá y México y otorga derechos legales específicos. Usted también puede tener otros derechos que varían de un Estado a otro. o de un país a otro.
-