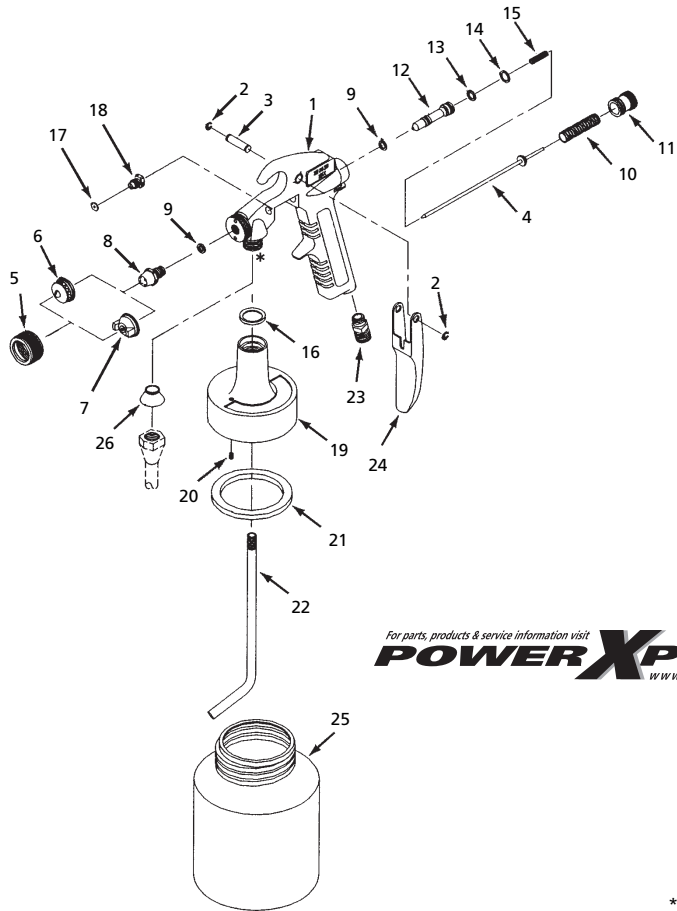


For replacement parts or technical assistance, call 1-800-543-6400

Pour Pièces de Rechange ou assistance technique, appeler 1-800-543-6400

Para Ordenar Repuestos o Asistencia Técnica, Sírvase Llamar al Distribuidor Más Cercano a Su Domicilio



For parts, products & service information visit
POWER XPERT
 www.chpower.com

* 3/8 NPS (M)

Replacement Parts List

Please provide following information:
 - Model number
 - Serial number or date code (if any)
 - Part description and number as shown in parts list

Address any correspondence to:
 Campbell Hausfeld
 Attn: Customer Service
 100 Production Drive
 Harrison, OH 45030 U.S.A.

Ref. No.	Description	Part No.	Qty
1	Gun body assembly	DH408900AV	1
2	Snap retaining ring	■	2
3	Trigger pin	●	1
4	Fluid needle assy.	●	1
5	Air cap lock ring	▲	1
6	Air cap (internal mix)	▲	1
7	Air cap (external mix)	▲	1
8	Fluid tip	●	1
9	11/32 x 7/32" O-ring	■	2
10	Spring	●	1
11	Material adjusting knob	●	1
12	Valve piston	●	1
13	3/8 x 1/4" O-ring	■	1
14	7/16 x 5/16" O-ring	■	1 set
15	Spring	●	1
16	11/16 x 7/8" O-Ring	■▼	1
17	Packing	●(■)	1

Ref. No.	Description	Part No.	Qty
18	Packing nut	●	1
19	Canister cover assembly	▼	1
20	5-40 x 1/8" Socket hd. setscrew	●	1
21	Canister gasket (pkg. of 3)	DH420400AV, ■, ▼	1
22	Material tube	DH065700AV	1
23	Hose connection 1/4 NPS (M)	HF001800AV	1
24	Trigger	DH011800AV	1
25	Canister	▼	1
26	Fluid hose adapter	DH006900AV	1
(◆)	1/16" Allen wrench	ST010900AV	1

REPAIR AND MAINTENANCE KITS AVAILABLE

■	Gasket kit	DH420100AV
●	Fluid control kit	DH420200AV
▲	Air cap assembly	DH420300AV
▼	Canister assembly	DH420500AV
(◆)	Not Shown	

www.chpower.com

Liste De Pièces De Rechange

S'il vous plait fournir l'information suivante:
 - Numéro du modèle
 - Numéro de série or code de date (si applicable)
 - Description et numéro de la pièce

Adresser toute correspondance à :
 Campbell Hausfeld
 Attn: Customer Service
 100 Production Drive
 Harrison, OH 45030 U.S.A.

N° de Réf.	Description	No de Pièce	Qté.
1	Montage du corps de pistolet	DH408900AV	1
2	Bague de retenue	■	2
3	Goupille de gâchette	●	1
4	Assem. d'aiguille de fluide	●	1
5	Bague d'arrêt du capuchon d'air	▲	1
6	Capuchon d'air (mélange interne)	▲	1
7	Capuchon d'air (mélange externe)	▲	1
8	Buse de fluide	●	1
9	Joint torique 11/32 x 7/32 po	■	2
10	Ressort	●	1
11	Bouton de réglage de matériel	●	1
12	Piston d'appareil de robinetterie	●	1
13	Joint torique 3/8 x 1/4 po	■	1
14	Joint torique 7/16 x 5/16 po	■	1
15	Ressort	●	1
16	Joint torique 11/16 x 7/8 po	■▼	1
17	Garniture	●(■)	1 jeu
18	Écrou de garniture	●	1
19	Assem. du couvercle de boîte	▼	1

N° de Réf.	Description	No de Pièce	Qté.
20	Vis de pression à tête creuse 40 x 1/8 po	●▼	1
21	Joint d'étanchéité de la boîte (3)	DH420400AV, ■, ▼	1
22	Tube de matériel	DH065700AV	1
23	Raccord de tuyau 1/4 NPS (M)	HF001800AV	1
24	Gâchette	DH011800AV	1
25	Boîte	▼	1
26	Adaptateur de tuyau de fluide	DH006900AV	1
(◆)	Clé hexagonale 1/16 po	ST010900AV	1

NECESSAIRES D'ENTRETIEN ET DE RÉPARATION

■	Nécessaire de joint d'étanchéité	DH420100AV
●	Nécessaire de commande de fluide	DH420200AV
▲	Montage de capuchon d'air	DH420300AV
▼	Montage de boîte	DH420500AV
(◆)	Pas Indiqué	