

3/4" Impact Wrench Clé à Chocs 3/4 po Llave de Impacto de 19 mm (3/4")

Replacement Parts Manual
Manuel De Pièces De Rechange
Manual de Lista de Repuestos



PL1536

Description

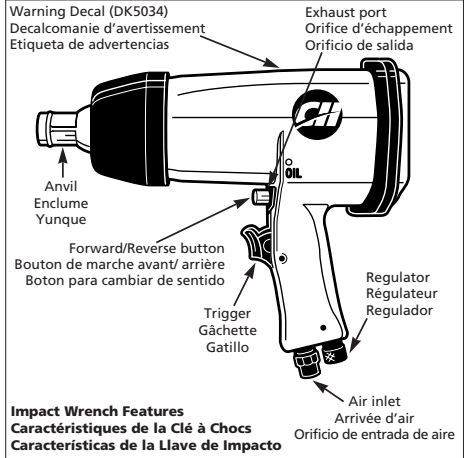
The pin clutch impact wrench is designed for farm equipment and professionals. The high torque capability allows removal and replacement of most automotive, farm and truck bolts.

Description

La clé à chocs de type embrayage à goupille est conçue pour l'équipement de ferme et pour les professionnels. La capacité de couple élevée permet l'enlèvement et le remplacement de la plupart des boulons d'automobiles, de ferme et de camions.

Descripción

La llave de impacto con embrague de espigas está diseñada para equipos agrícolas y profesionales. Su capacidad de producir altos torques le permite desconectar e instalar la gran mayoría de pernos utilizados en automóviles, maquinarias agrícolas y camiones.



Specifications

Avg SCFM & PSI	6.1 @ 90 PSIG (17.59% usage)
Continuous SCFM	34.7 @ 90 PSIG (100% usage)
Max. RPM	4200
Max Torque	800 ft.lb
Working Torque	100-500 ft.lb
Impact Mechanism	
Type	Pin Clutch
Bolt Capacity	1"
Air Inlet	1/4" NPT (Female)
Drive	3/4" Sq
Weight	10.5 lbs.
Vibration at handle	10.8m/s ²
Sound level dBA	
Pressure	96.5
Power	108.5

Spécifications

m ³ /min moyen et kPa	,17 @ 621 kPa (usage 17,59%)
m ³ /min continu	,98 @ 621 kPa (usage 100%)
tr/min Max	4200
Couple Max	110,6 kg m
Couple de Service	13,8-69,2 kg m
Type de mécanisme	Embrayage de chocs à goupille
Capacité de boulon	1 po
Arrivée d'air	1/4 po NPT (Femelle)
Entraînement	3/4 po carré
Poids	4,76 kg
Vibration au Manche	10,8m/s ²
Niveau sonore dBA	
Pression	96,5
Puissance	108,5

Especificaciones

m ³ /min promedio y bar	,17 @ 6,21 bar (17,59% de uso)
m ³ /min continuo	,98 @ 6,21 bar (100% de uso)
RPM Máx	4200
Torsión Máx	110,6 kg m
Torsión de trabajo	13,8-69,2 kg m
Tipo de mecanismo de impacto	Embrague de espiga de espiga
Capacidad del perno	2,54 cm (1")
Admisión de aire	6,4 mm (1/4") NPT (Interior)
Impulsión	19,1 mm (3/4" Sq)
Peso	4,76 kg
Vibración en el mango	10,8m/s ²
Nivel de sonido en dB	
Presión	96,5
Potencia	108,5

For Replacement Parts, call 1-800-543-6400

Pour Pièces De Rechange, appeler 1-800-543-6400

Para ordenar repuestos, sírvase llamar al concesionario más cercano a su domicilio

Please provide following information:

- Model number
- Stamped-in code
- Part description and number as shown in parts list

S'il vous plaît fournir l'information suivante:

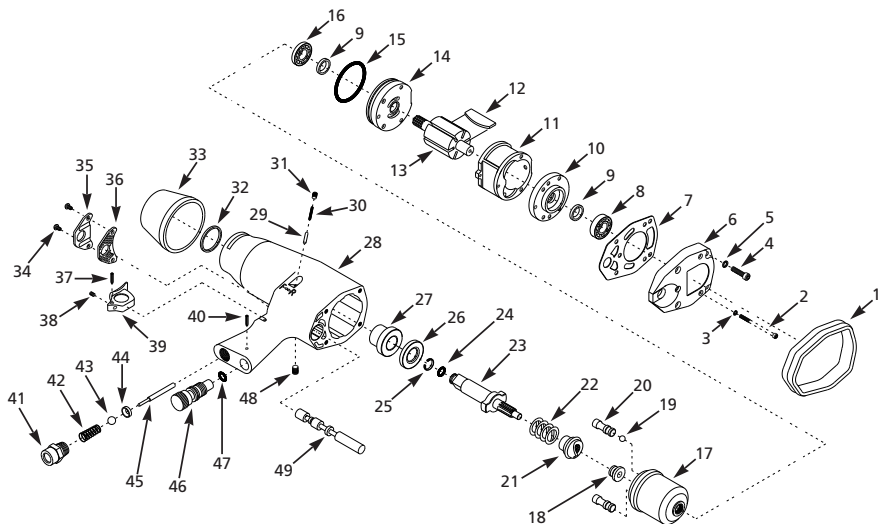
- Numéro du modèle
- Code Estampé
- Description et numéro de la pièce

Address parts correspondence to:

The Campbell Group
Attn: Parts Department
100 Production Drive
Harrison, OH 45030 U.S.A.

Correspondance:

The Campbell Group
Attn: Parts Department
100 Production Drive
Harrison, OH 45030 U.S.A.



Replacement Parts List

Ref. No.	Part Description	Number	Qty.	Ref. No.	Part Description	Number	Qty.
1	Protecting rubber	SV840800AV	1	29	Pin	■	1
2	Screw	●	3	30	Spring	■	1
3	Split lock washer	●	3	31	Hex socket set screw	●●	1
4	Screw	●	4	32	Oil seal	■	1
5	Split lock washer	●	4	33	Protecting rubber boot	SV843500AV	1
6	Rear cover	SV841100AV	1	34	Screw	●	2
7	Rear gasket	■	1	35	Exhaust deflector	SV843700AV	1
8	Ball bearing	SV841300AV	1	36	Muffler	SV843800AV	1
9	Oil seal	▼	2	37	Pin	■◆	1
10	Rear end plate	▼	1	38	Screw	●◆	1
11	Cylinder	SV841600AV	1	39	Trigger	◆	1
12	Rotor blade	SV841800AV	6	40	Roll pin	■○	1
13	Rotor	SV841700AV	1	41	Air inlet with screen	SV844400AV	1
14	Front end plate	▼	1	42	Spring	■	1
15	O-ring	■▼	1	43	Ball valve	■	1
16	Ball bearing	SV842100AV	1	44	Bushing seal	■	1
17	Hammer cage	SV842300AV	1	45	Valve stem	■	1
18	Drive cam base	□	1	46	Air regulator	○	1
19	Cam ball	□	1	47	O-ring	■○	1
20	Hammer pin	SV842500AV	2	48	Set screw	●	1
21	Drive cam	□	1	49	Reverse valve	SV844900AV	1
22	Spring	□	1	■	Tune-up kit	SV153601AV	1
23	Anvil	▲	1	▲	Impact mechanism kit	SV153602AV	1
24	O-ring	■▲	1	●	Screw kit	SV153605AV	1
25	Anvil collar	■▲	1	◆	Trigger kit	SV153606AV	1
26	Spacer	□	1	▼	End plate kit	SV153607AV	1
27	Anvil bushing	SV843200AV	1	□	Cam foundation kit	SV153608AV	1
28	Housing with #49 sleeve	SV843300AV	1	○	Regulator kit	SV153609AV	1

Liste De Pièces De Rechange

N° de Réf.	Description	Número de Pièce	Qté.	N° de Réf.	Description	Número de Pièce	Qté.
1	Caoutchouc de protection	SV840800AV	1	29	Goupille	■	1
2	Vis	●	3	30	Ressort	■	1
3	Rondelle-frein fendue	●	3	31	Vis de pression avec tête creuse à six pans	■●	1
4	Vis	●	4	32	Bague d'étanchéité	■	1
5	Rondelle-frein fendue	●	4	33	Protecteur en caoutchouc	SV843500AV	1
6	Couvercle arrière	SV841100AV	1	34	Vis	●	2
7	Joint d'étanchéité arrière	■	1	35	Déflecteur d'échappement	SV843700AV	1
8	Roulement à billes	SV841300AV	1	36	Silencieux	SV843800AV	1
9	Bague d'étanchéité	▼	2	37	Goupille	■◆	1
10	Plaque d'extrémité, arrière	▼	1	38	Vis	●◆	1
11	Cylindre	SV841600AV	1	39	Gâchette	◆	1
12	Lame de rotor	SV841800AV	6	40	Goupille-ressort	■○	1
13	Rotor	SV841700AV	1	41	Arrivée d'air avec crépine	SV844400AV	1
14	Plaque d'extrémité, avant	▼	1	42	Ressort	■	1
15	Joint torique	■▼	1	43	Robinet sphérique	■	1
16	Roulement à billes	SV842100AV	1	44	Joint de douille	■	1
17	Cage de marteau	SV842200AV	1	45	Tige de soupape	■	1
18	Base de came d'entraînement	□	1	46	Régulateur d'air	○	1
19	Bille de came	□	1	47	Joint torique	■○	1
20	Goupille de marteau	▲	2	48	Vis de pression	●	1
21	Came d'entraînement	□	1	49	Soupape de marche inverse	SV844900AV	1
22	Ressort	□	1	■	Nécessaire pour la remise au point	SV153601AV	1
23	Enclume	▲	1	▲	Nécessaire de mécanisme de choc	SV153602AV	1
24	Joint torique	■▲	1	●	Jeu de vis	SV153605AV	1
25	Collier d'enclume	■▲	1	◆	Nécessaire de gâchette	SV153606AV	1
26	Entretoise	□	1	▼	Nécessaire de plaque d'extrémité	SV153607AV	1
27	Douille d'enclume	SV843200AV	1	□	Nécessaire de fondation de came	SV153608AV	1
28	Cartier avec manchon #49	SV843300AV	1	○	Nécessaire de régulateur	SV153609AV	1

Lista De Repuestos

Sírvase darnos la siguiente información:
 - Número del modelo
 - Número de Serie o código con fecha (de haberlo)
 - Descripción y número del repuesto según la lista de repuestos

Puede escribirnos a:
 The Campbell Group
 Attn: Parts Department
 100 Production Drive
 Harrison, OH 45030 U.S.A.

No. de Ref.	Número del Descripción	Repuesto	Ctd.	No. de Ref.	Número del Descripción	Repuesto	Ctd.
1	Pieza de goma	SV840800AV	1	29	Pasador	■	1
2	Tornillo	●	3	30	Resorte	■	1
3	Arandela partida de seguridad	●	3	31	Tornillo opresor con cabeza Hex.	●●	1
4	Tornillo	●	4	32	Anillo de lubricación	■	1
5	Arandela partida de seguridad	●	4	33	Manga protectora de goma	SV843500AV	1
6	Tapa posterior	SV841100AV	1	34	Tornillo	●	2
7	Empaque posterior	■	1	35	Deflector de salida	SV843700AV	1
8	Balero	SV841300AV	1	36	Silenciador	SV843800AV	1
9	Anillo de lubricación	▼	2	37	Pasador	■◆	1
10	Placa frontal	▼	1	38	Tornillo	●◆	1
11	Cilindro	SV841600AV	1	39	Gatillo	◆	1
12	Aletas del rotor	SV841800AV	6	40	Pasador	■○	1
13	Rotor	SV841700AV	1	41	Entrada de aire con rejilla	SV844400AV	1
14	Placa frontal	▼	1	42	Resorte	■	1
15	Anillo en O	■▼	1	43	Valvula de bolas	■	1
16	Balero	SV842100AV	1	44	Buje	■	1
17	Jaula del martillo	SV842200AV	1	45	Véstago de la válvula	■	1
18	Base de la leva de accionamiento	□	1	46	Regulador de aire	○	1
19	Bola de la leva	□	1	47	Anillo en O	■○	1
20	Pasadores del martillo	▲	2	48	Tornillo opresor	●	1
21	Leva de accionamiento	□	1	49	Válvula reversa	SV844900AV	1
22	Resorte	□	1	■	Piezas para el afinamiento	SV153601AV	
23	Yunque	▲	1	▲	Juego de piezas del mecanismo de impacto	SV153602AV	
24	Anillo en O	■▲	1	●	Juego de tornillos	SV153605AV	
25	Collar del yunque	■▲	1	◆	Juego de piezas del gatillo	SV153606AV	
26	Separador	□	1	▼	Juego de piezas del la tapa posterior	SV153607AV	
27	Buje del yunque	SV843200AV	1	□	Juego de piezas principales de la leva	SV153608AV	
28	Cubierta con manga #49	SV843300AV	1	○	Juego de piezas del regulador	SV153609AV	

Declaration of Conformity • Déclaration De Conformité • Declaración De Conformidad

Directive 89 / 393 EEC Annex II, sub A Directive 89 / 393, Annexell, soussection A Directiva 89 / 393 EEC Anexo II, sub. A
 Campbell Hausfeld herewith declares that: Par la présente, Campbell Hausfeld déclare que: Campbell Hausfeld declara que:

3/4" Impact Wrench PL1536

La Clé à Chocs de 3/4 po PL1536

La Llave de Impacto de 19 mm (3/4") - PL1536

is in compliance with the Machinery Directive (89/392/EEC, as amended, 91/368/EEC, 93/44/EEC, 93/69/EEC);
 est conforme à la Directive de Machinerie (89/392/EEC amendée, 91/368/EEC, 93/44/EEC, 93/69/EEC);
 cumple con la Directiva de Maquinarias (89/392/EEC, enmendada, 91/368/EEC, 93/44/EEC, 93/69/EEC);

the following harmonized standards have been applied:
 les normes concordantes ci-dessous ont été appliquées:
 las normas armonizadas estándar que aparecen a continuación han sido aplicadas:

Design Standards

Normes de Conception Normas Estándar de Deseño

EN 292-1	prEN 792-1
EN 292-2	prEN 792-2
prEN 1050	prEN 792-6
ENV 1070	
prEN 983	

Testing Standards

Normes D'Essai Normas Estándar de Pruebas

CEN / TC 255 N188
ISO4871
ISO 3744
ISO8662-1
ISO / DIS 8662-7

2/1/97

Manufacturer: Constructeur: Fabricante:

Gary Heeman
 Gary Heeman
 Campbell Hausfeld
 100 Production Drive
 Harrison, OH 45030
 USA