

Please read and save these instructions. Read carefully before attempting to assemble, install, operate or maintain the product described. Protect yourself and others by observing all safety information. Failure to comply with instructions could result in personal injury and/or property damage! Retain instructions for future reference.



Filter • Pressure Regulator • Lubricator

EXTREME DUTY

Description

The Campbell Hausfeld combination filter/regulator/lubricator is a three part system. The filter is designed to remove most liquid and solid particles from the air supply. The self-relieving pressure regulator is used to adjust the outlet pressure between 0 - 150 psi. The lubricator provides oil to the air tool and increases the life of the tool.

Specifications

Maximum Input Pressure	Max. Temp.	Maximum Output Pressure
250 psig	175° F	150 psig

Unpacking

After unpacking the unit, inspect carefully for any damage that may have occurred during transit. Make sure to tighten fittings, bolts, etc., before putting unit into service.

Safety Guidelines

This manual contains information that is very important to know and understand. This information is provided for SAFETY and to PREVENT EQUIPMENT PROBLEMS. To help recognize this information, observe the following symbols.

⚠ DANGER *Danger indicates an imminent hazardous situation which, if not avoided, will result in death or serious injury.*

⚠ WARNING *Warning indicates a potentially hazardous situation which, if not avoided, could result in death or serious injury.*

⚠ CAUTION *Caution indicates a potentially hazardous situation which, if not avoided, may result in minor or moderate injury.*

NOTICE

Notice indicates important information, that if not followed, may cause damage to equipment.

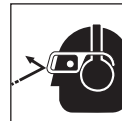
General Safety Information

This product is a part of a high pressure system and the following safety precautions must be followed at all times along with any other existing safety rules.

Read this instruction manual before installing this device to the air supply system. Be thoroughly familiar with the controls and the proper use of the equipment.



1. Safety glasses must be worn during operation. Always work in a well ventilated area.
2. Do not exceed any pressure rating of any component in the system.
3. Protect air lines from damage and/or punctures.
4. Check air hoses for weak or worn condition before each use. Make sure all connections are secure.
5. Keep all nuts, bolts and screws tight and ensure equipment is in safe working condition.



⚠ DANGER

This product is specifically designed for compressed air service ONLY. Use with any other material (liquid or gas) is a misapplication and not permitted. Use or injection of certain hazardous liquids or gases in the system (such as oxygen, alcohol or liquid petroleum gas) will harm the unit and result in a combustible condition or hazardous external leakage. Misapplication will void all warranties and manufacturer's responsibilities.

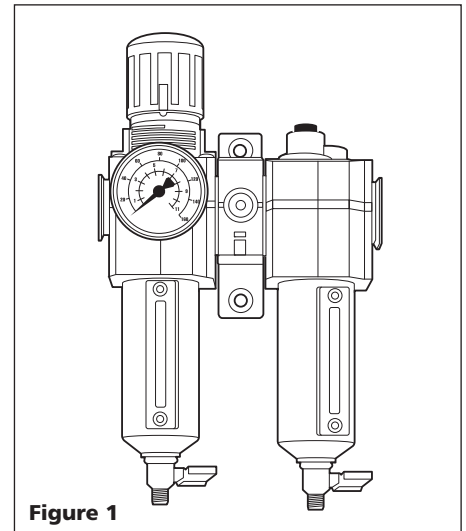


Figure 1

⚠ DANGER *The relief flow capacity of regulators is limited. Install additional pressure relief devices to alleviate over pressurized conditions. Written approval must be obtained from manufacturer if this device is to be used for life support systems or other non-industrial applications.*

Installation

⚠ WARNING

Disconnect power and release all pressure from the system before attempting to install, service, relocate or perform any maintenance.



1. Install the gauge. Use PTFE thread sealant tape on all threads.
2. Remove plug from plastic bag. Use PTFE thread sealant tape on the threads and install securely in the port opposite the gauge (See Figure 2).
3. Securely mount the filter /regulator / lubricator in a vertical position as close as possible to air tool connection. The inlet port is marked with an arrow on the body to indicate the air flow direction.

Installation (Continued)

- The configuration of the units can be changed by removing the modular bracket. To do this, first loosen the center screw using a 5/32" (4mm) allen wrench. Slide the two units out of the bracket and replace them in the desired direction. **The air flow direction arrows must both point in the direction of the air flow. The filter/regulator unit must be placed before the lubricator.**
- Install the unit with the same pipe size as the piping in use. Avoid using unnecessary fittings, couplings, etc., that restrict airflow.
- Connect the air supply to the inlet port.

Operation

NOTICE

Ensure the regulator adjusting knob is unlocked when adjusting pressure. The regulator will be damaged if the knob is turned in the locked position.

- Fill the lubricator bowl with Campbell Hausfeld Oil (ST1270) or clean, non detergent SAE 10 oil. Do not fill past the Max Fill arrow on the label.
- Before pressurizing system, make certain the bowls are securely locked in place by pushing the bowls into filter body and lubricator body and turning clockwise to lock.
- Unlock the regulator adjusting knob by pulling knob away from the regulator.
- Turn the regulator adjusting knob counterclockwise until no load is on the regulating spring.
- Turn on the air pressure supply and turn the adjusting knob clockwise until the desired outlet pressure is reached. Push the regulator adjusting knob toward the regulator to lock in desired pressure.
- The oil flow is controlled by the sight dome adjustment screw. Turn counter-clockwise for more or clockwise for less oil delivery. The oil delivery rate automatically adjusts with changes in air flow.

- The lubricator can be refilled while the system is under pressure. **Slowly** remove relief plug to allow relief of air pressure (See Figure 2). After the relief plug has been removed, the bowl can also be removed. Pour oil into the bowl and replace. **Replace relief plug before resuming operation.** Do NOT replace the relief plug until the bowl is securely locked in place.



Relief Plug

Maintenance

WARNING

Release all pressure before attempting to install, service, relocate or perform any maintenance on the air system. Personal injury and/or property damage could occur.



WARNING

Always depressurize the unit before removing the bowl. Personal injury and/or property damage could occur. If bowl is difficult to remove, it may be under pressure.

FILTER

- Inspect and replace cracked, damaged or deteriorated seals and bowls. Wipe bowls with a soft, dry cloth to clean.
- Replace or clean filter element periodically. Remove the filter element and tap filter on a hard surface or use an air gun to blow out residual dirt.
- Drain bowls at least once per work shift. To avoid spray or splatter, cover bottom of filter with a cloth and turn the manual drain.
- Before placing the unit in service, make sure the bowl is reinstalled and securely locked in place.

Technical Service

For information regarding the operation or repair of this product, please call 1-800-543-6400. If you are calling from Ohio or outside the continental United States, Please call 1-513-367-1182.

For Replacement Parts, call 1-800-543-6400

Please provide following information:

- Model number
- Serial Number (if applicable)
- Part description and number as shown in parts list

Address parts correspondence to:

The Campbell Group
 Attn: Parts Department
 100 Production Drive
 Harrison, Ohio 45030 U.S.A.

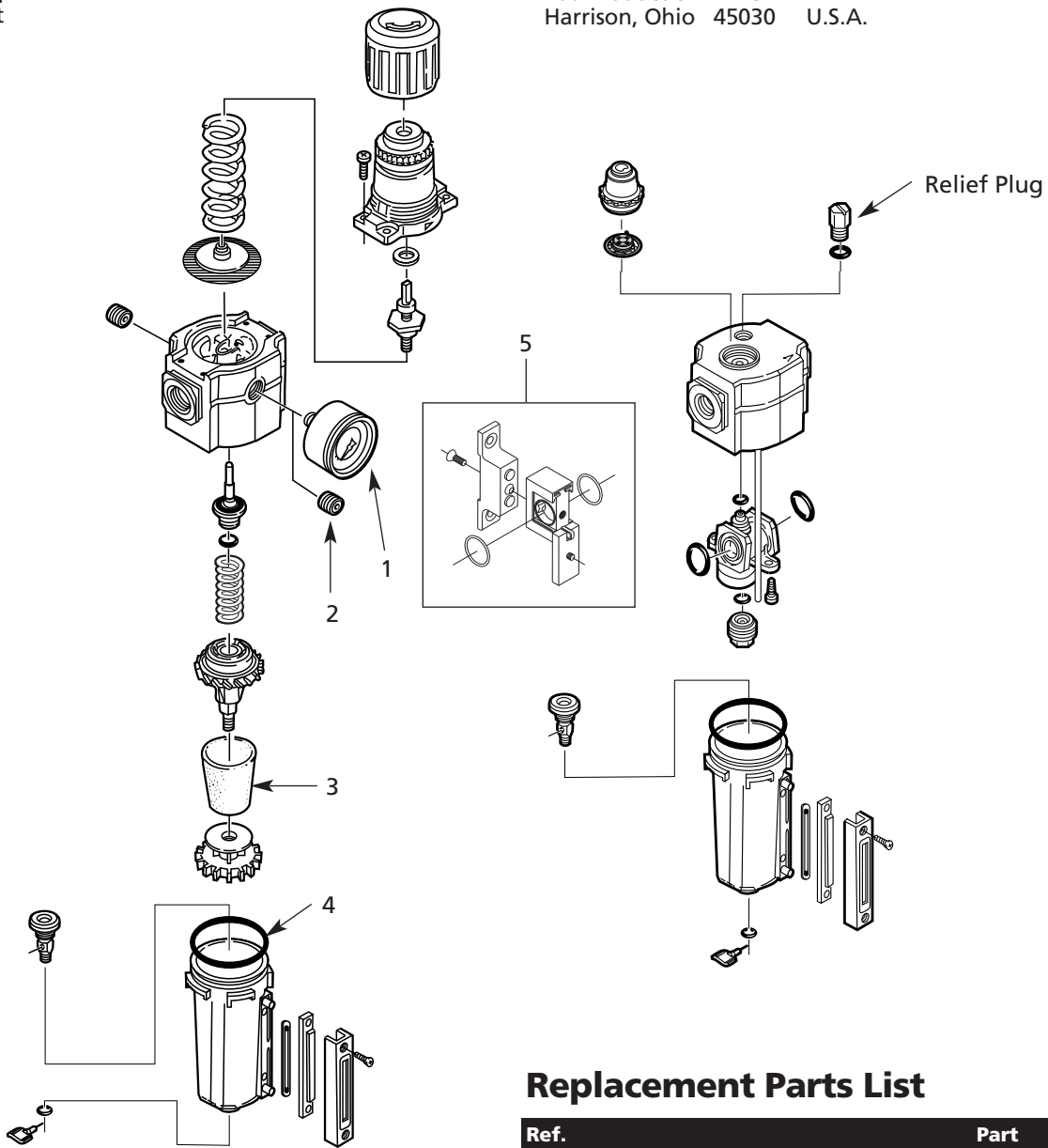


Figure 2

Replacement Parts List

Ref. No.	Description	Part Number	Qty.
1	Gauge	SV899600AV	1
2	1/4" NPT Plug	ST022500AV	1
3	Filter element	●, ■	1
4	Bowl o-ring	■	1
5	Modular bracket	SX129700AV	1
■	Filter element kit	SX129100AV	1
●	Replacement filter elements	PA116510AV	2

Limited Warranty

1. DURATION: From the date of purchase by the original purchaser as follows: Standard Duty Products - One Year, Serious Duty Products - Two Years, Extreme Duty Products - Three Years.
2. WHO GIVES THIS WARRANTY (WARRANTOR):
Campbell Hausfeld / Scott Fetzer Company, 100 Production Drive, Harrison, Ohio, 45030, Telephone: (513) 367-4811
3. WHO RECEIVES THIS WARRANTY (PURCHASER): The original purchaser (other than for purposes of resale) of the Campbell Hausfeld product.
4. WHAT PRODUCTS ARE COVERED BY THIS WARRANTY: Any Campbell Hausfeld portable air compressor, air tool or supplementary air accessory supplied or manufactured by Warrantor.
5. WHAT IS COVERED UNDER THIS WARRANTY: Defects on material and workmanship which occur within the duration of the warranty period.
6. WHAT IS NOT COVERED UNDER THIS WARRANTY:
 - A. Implied warranties, including those of merchantability and FITNESS FOR A PARTICULAR PURPOSE ARE LIMITED FROM THE DATE OF ORIGINAL PURCHASE AS STATED IN THE DURATION. If this product is used for commercial, industrial or rental purposes, the warranty will apply for ninety (90) days from the date of purchase. Some States do not allow limitation on how long an implied warranty lasts, so the above limitations may not apply to you.
 - B. ANY INCIDENTAL, INDIRECT, OR CONSEQUENTIAL LOSS, DAMAGE, OR EXPENSE THAT MAY RESULT FROM ANY DEFECT, FAILURE, OR MALFUNCTION OF THE CAMPBELL HAUSFELD PRODUCT. Some States do not allow the exclusion or limitation of incidental or consequential damages, so the above limitation or exclusion may not apply to you.
 - C. Any failure that results from an accident, purchaser's abuse, neglect or failure to operate products in accordance with instructions provided in the owner's manual(s) supplied with product.
 - D. Pre-delivery service, i.e. assembly, oil or lubricants, and adjustment.
 - E. Normal adjustments or expendable items which are explained in the owner's manual(s) provided with the product including but not limited to belts and pressure switch.
 - F. Items or service that are normally required to maintain the product, i.e. lubricants, filters and gaskets, etc.
 - G. Electric motor and gasoline engine components are expressly excluded from coverage under this limited warranty. Such components should be returned by the purchaser to the original manufacturer or to its authorized repair stations for service.
7. RESPONSIBILITIES OF WARRANTOR UNDER THIS WARRANTY: Repair or replace, at Warrantor's option, products or components which are defective, have malfunctioned and/or failed to conform within duration of the warranty period.
8. RESPONSIBILITIES OF PURCHASER UNDER THIS WARRANTY:
 - A. Deliver or ship the Campbell Hausfeld product or component to the nearest Campbell Hausfeld Authorized Service Center. Freight costs, if any, must be borne by the purchaser.
 - B. Use reasonable care in the operation and maintenance of the products as described in the owner's manual(s).
9. WHEN WARRANTOR WILL PERFORM REPAIR OR REPLACEMENT UNDER THIS WARRANTY:
 - A. Repair or replacement will be scheduled and serviced according to the normal work flow at the servicing location, and depending on the availability of replacement parts.
 - B. If the purchaser does not receive satisfactory results from the Authorized Service Center, the purchaser should contact the Campbell Hausfeld Product Service Department (see paragraph 2).

This Limited Warranty gives you specific legal rights and you may also have other rights which vary from State to State.

S'il vous plaît lire et conserver ces instructions. Lire attentivement avant de monter, installer, utiliser ou de procéder à l'entretien du produit décrit. Se protéger ainsi que les autres en observant toutes les instructions de sécurité, sinon, il y a risque de blessure et/ou dégâts matériels! Conserver ces instructions comme référence.



EXTREME DUTY

Filtre • Régulateur de Pression • Graisseur

Description

L'agencement de filtre/régulateur de pression/ graisseur est un système à trois parties. Le filtre est conçu pour retirer la plupart des particules solides et liquides de l'alimentation d'air. Le régulateur de pression à auto-dégagement sert à ajuster la pression de sortie entre 0 et 150 psi. Le graisseur fournit de l'huile à l'outil pneumatique et augmente la durée de vie utile de l'outil.

Spécifications

Pression d'Arrivée Maximum	Temp. Max.	Pression maximum de sortie
1724 kPa	80° C	1034,2 kPa

Déballage

Lors du déballage du modèle, l'examiner soigneusement pour rechercher toute trace de dommage susceptible de s'être produit en cours de transport. S'assurer de serrer tous les raccords, boulons, etc., avant de mettre

Directives de Sécurité

le modèle en marche.

Ce manuel contient de l'information très importante qui est fournie pour la SÉCURITÉ et pour ÉVITER LES PROBLÈMES D'ÉQUIPEMENT. Rechercher les symboles suivants pour cette information.

⚠ DANGER

Danger indique une situation hasardeuse imminente qui RÉSULTERA en perte de vie ou blessures graves.

⚠ AVERTISSEMENT

Avertissement indique une situation hasardeuse potentielle qui PEUT résulter en perte de vie ou blessures graves.

⚠ ATTENTION

Attention indique une situation hasardeuse potentielle qui PEUT résulter en blessures.

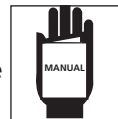
AVIS

Avis indique l'information importante pour éviter le dommage de l'équipement.

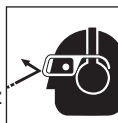
Généralités sur la Sécurité

Ce produit fait partie d'un système de haute pression. Il est nécessaire de respecter les précautions de sécurité suivantes ainsi que tous les règlements de sécurité en vigueur.

Lire ce manuel d'instructions avant le montage de cet appareil au système d'air. Se familiariser avec toutes les commandes et avec l'utilisation correcte de l'équipement.



1. Des lunettes de sécurité doivent être utilisées pendant le fonctionnement. Toujours travailler dans un endroit bien ventilé.
2. Ne pas dépasser la classification de pression de n'importe quelle pièce détachée du système.
3. Protéger les canalisations d'air contre le dommage et/ou la perforation.
4. Vérifier les tuyaux à air pour la faiblesse ou l'usure avant chaque usage. S'assurer que tous les raccords soient bien fixés.
5. S'assurer que tous les écrous, boulons et vis soient bien serrés et que l'équipement soit en bon état.



⚠ DANGER

Ce produit est fabriqué pour le service d'air comprimé SEULEMENT. L'utilisation avec n'importe quel autre matériel (liquide ou gaz) est une application incorrecte interdite. L'utilisation ou l'injection de certains liquides ou gaz dans le système (tel que l'oxygène, l'alcool ou le pétrole) endommagera le modèle et causera une situation

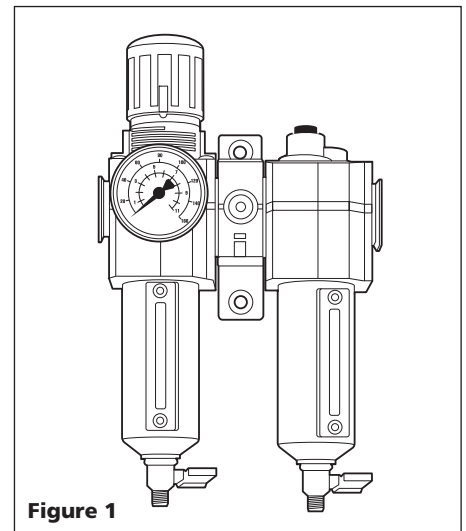


Figure 1

combustible ou une fuite externe hasardeuse. Les applications incorrectes annuleront toutes garanties et responsabilités du fabricant.

⚠ DANGER

La capacité de soulagement des régulateurs est limitée. Installer des appareils de soulagement de pression additionnels pour soulager les conditions surpressurisées. Obtenir la permission écrite du fabricant pour l'utilisation avec les systèmes de respirateurs artificiels ou pour autres applications non-industrielles.

Installation

⚠ AVERTISSEMENT

Débrancher la source de alimentation et dissiper toute la pression du système avant d'essayer de monter, de déplacer ou de procéder au service ou à l'entretien.



1. Installer la jauge. Appliquer le ruban d'étanchéité de PTFE à tous les filets.
2. Retirer le bouchon du sac de plastique. Appliquez le ruban d'étanchéité de filetage de PTFE sur les filets et installez solidement dans le port en face de la jauge. (Voir la figure 2).

Installation (suite)

3. Fixer bien le filtre/ régulateur/ graisseur dans une position verticale aussi près que possible du branchement d'outil pneumatique. L'orifice d'arrivée est indiquée d'une flèche sur le corps montrant la direction du débit d'air.
4. La configuration des appareils peut être changée en retirant la fixation modulaire. Pour ce faire, desserrer d'abord la vis centrale en utilisant une clé allen 5/32 po (4 mm). Glisser les deux unités pour les sortir de la fixation et les replacer dans la direction voulue. **Les flèches indiquant la direction du débit d'air doivent pointer toutes deux dans la direction de l'écoulement d'air. L'appareil filtre/ régulateur doit être placé avant d'ajouter le graisseur.**
5. Utiliser la tuyauterie de même taille que celle présente pendant l'installation du modèle. Éviter l'utilisation des raccords, accouplements, etc. inutiles qui peuvent limiter la circulation d'air.
6. Brancher la source d'air à l'orifice d'arrivée

Fonctionnement

AVIS

S'assurer que le

bouton de réglage du régulateur soit déverrouillé lorsque vous réglez la pression. Le régulateur sera endommagé si le bouton est tourné dans la position verrouillée.

1. Remplir le bol du graisseur avec de l'huile Campbell Hausfeld (ST1270) ou de l'huile propre, sans détergents SAE 10. Ne pas remplir au-delà de la flèche de remplissage maximum sur l'étiquette.
2. Avant de pressuriser le système, s'assurer que les bols soient bien verrouillés en place. Appuyer les bols dans le corps du filtre et le corps du graisseur et tourner dans le sens des aiguilles d'une montre pour verrouiller.
3. Déverrouiller le bouton de réglage du régulateur en le tirant à l'écart du régulateur.
4. Tourner le bouton de réglage du régulateur dans le sens contraire des aiguilles d'une montre jusqu'à ce qu'il n'y ait aucun effort sur le ressort du régulateur.

5. Mettre la source de pression d'air en marche et tourner le bouton de réglage dans le sens des aiguilles d'une montre jusqu'à ce que la pression de sortie désirée soit atteinte. Pousser le bouton de réglage du régulateur vers le régulateur pour garder la pression désirée.
6. Le débit d'huile est contrôlé par la vis d'ajustement du globe de vue. Tourner dans le sens contraire des aiguilles d'une montre pour ajouter de l'huile ou dans le sens des aiguilles pour réduire l'écoulement d'huile. Le rythme d'écoulement d'huile s'ajuste automatiquement aux changements de circulation d'air.
7. Pour remplir le graisseur pendant que le système soit pressurisé, enlever le bouchon de détente **lentement** afin de permettre le soulagement de la pression d'air (Voir Figure 2). Verser l'huile dans le bol à travers l'orifice de remplissage. **Remplacer le bouchon de détente avant de remettre en marche.** NE PAS remplacer le bouchon de soulagement jusqu'à ce que les bols soient bien verrouillés en place.



Entretien

⚠ AVERTISSEMENT

Dissiper toute la pression avant d'essayer de monter, de déplacer ou de procéder au service ou à l'entretien du système d'air. Sinon, vous risquez des blessures personnelles et/ou dégâts matériels.



⚠ AVERTISSEMENT

Toujours dépressuriser le modèle avant d'enlever le bol afin d'éviter des blessures personnelles et/ou dégâts matériels. Le bol peut être sous pression s'il est difficile à enlever.

FILTRE

1. Vérifier et remplacer les joints et bols fendus, endommagés ou usés. Essuyer les bols avec un chiffon propre et sec.
2. Remplacer ou nettoyer la cartouche filtrante périodiquement. Enlever la cartouche filtrante et la frapper légèrement sur une surface dure ou utiliser un pistolet à air comprimé pour y souffler la saleté.
3. Vidanger les bols au moins une fois par quart de travail. Pour éviter toute aspersion ou vaporisation, couvrir le bas du filtre d'un chiffon et tourner le drain manuel.
4. Installer le bol à nouveau et s'assurer qu'il soit verrouillé avec sûreté avant de mettre le modèle en service.

Service Technique

Pour de l'information concernant le fonctionnement ou la réparation de ce produit, s'il vous plaît composer 1-800-543-6400. Si vous appelez de l'Ohio ou hors des États-Unis, s'il vous plaît composer 1-513-367-1182.

Pour Pièces de Rechange, appeler 1-800-543-6400

S'il vous plaît fournir l'information suivante:

- Numéro de modèle
- Numéro de Série (si présent)
- Description et numéro de la pièce

Correspondance:

The Campbell Group
 Attn: Parts Department
 100 Production Drive
 Harrison, Ohio 45030 U.S.A.

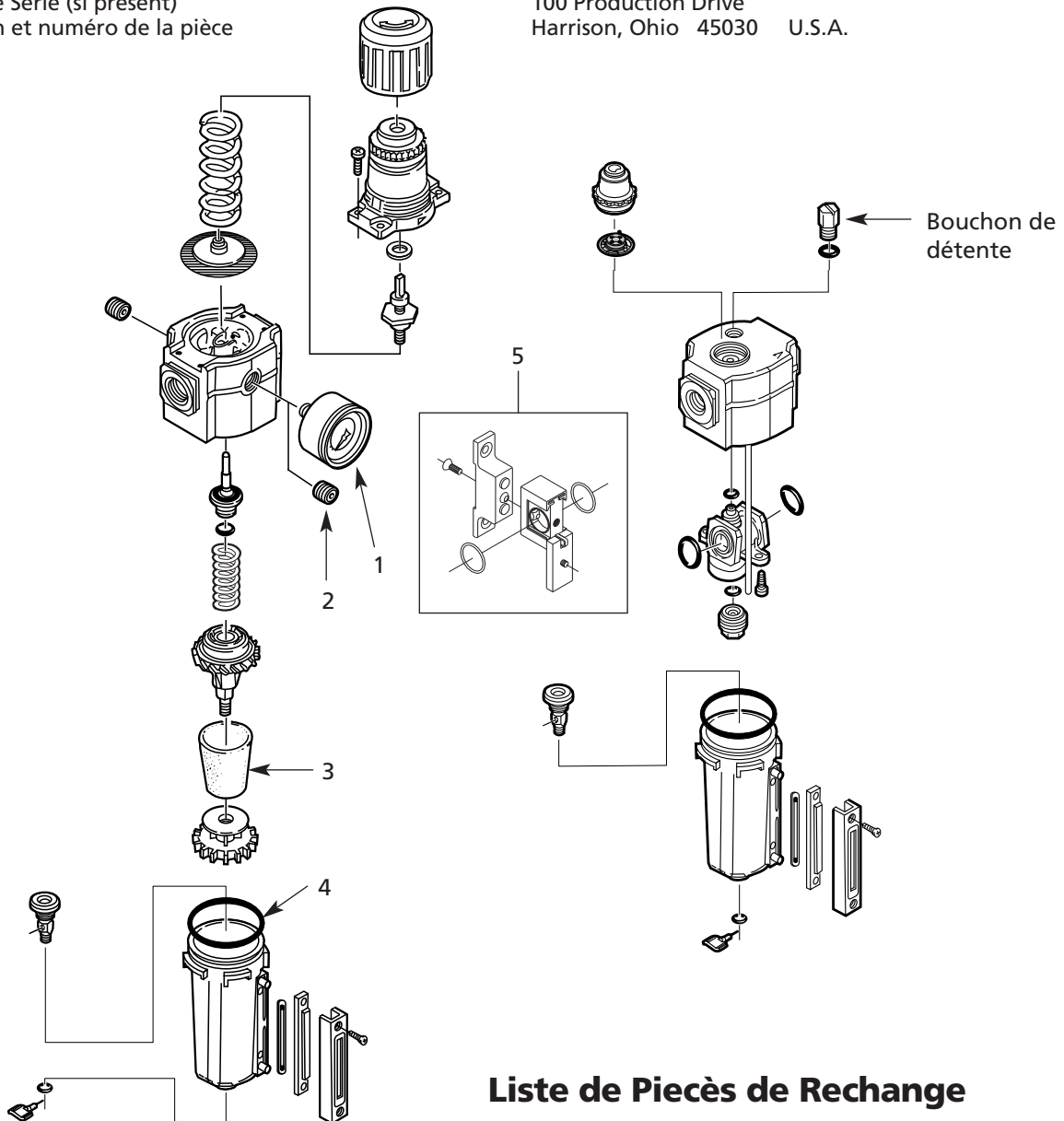


Figure 2

Liste de Pièces de Rechange

N° Réf.	Description	Numéro de Pièce	Qté.
1	Jauge	SV899600AV	1
2	12. Bouchon 1/2 po (0,635 cm) NPT	ST022500AV	1
3	Élément du filtre	●, ■	1
4	Joint torique du bol	■	1
5	Fixation modulaire	SX129700AV	1
■	Kit d'élément du filtre	SX129100AV	1
●	Éléments du filtre de rechange	PA116510AV	2

Garantie Limitée

1. DURÉE: À partir de la date d'achat par l'acheteur original - Produits À Service Standard - Un An, Produits À Service Sérieux - Deux Ans, Produits À Service Extrême - Trois Ans.
2. GARANTIE ACCORDÉE PAR (GARANT): Campbell Hausfeld/Scott Fetzer Company, 100 Production Drive, Harrison, Ohio, 45030, Téléphone: (513) 367-4811
3. BÉNÉFICIAIRE DE CETTE GARANTIE (ACHETEUR): L'acheteur original (sauf en cas de revente) du produit Campbell Hausfeld.
4. PRODUITS COUVERTS PAR CETTE GARANTIE: N'importe quel compresseur d'air portatif, outil pneumatique ou accessoire pneumatique supplémentaire Campbell Hausfeld qui est fourni par ou fabriqué par le Garant.
5. COUVERTURE DE LA PRÉSENTE GARANTIE: Défauts de matière et de fabrication qui se révèlent pendant la période de validité de la garantie.
6. LA PRÉSENTE GARANTIE NE COUVRE PAS:
 - A. Les garanties implicites, y compris celles de commercialisabilité et D'ADAPTION À UNE FONCTION PARTICULIÈRE SONT LIMITÉES À PARTIR DE LA DATE D'ACHAT INITIALE TELLE QU'INDIQUÉE DANS LA SECTION DURÉE. Si ce compresseur d'air est utilisé pour une fonction commerciale ou pour la location, la durée de la garantie sera quatre-vingt-dix (90) jours à compter de la date d'achat. Quelques Provinces (États) n'autorisent pas de limitations de durée pour les garanties implicites. Les limitations précédentes peuvent donc ne pas s'appliquer.
 - B. TOUT DOMMAGE, PERTE OU DÉPENSE FORTUIT OU INDIRECT POUVANT RÉSULTER DE TOUT DÉFAUT, PANNE OU MAUVAIS FONCTIONNEMENT DU PRODUIT CAMPBELL HAUSFELD. Quelques Provinces (États) n'autorisent pas l'exclusion ni la limitation des dommages fortuits ou indirects. La limitation ou exclusion précédente peut donc ne pas s'appliquer.
 - C. Toute panne résultant d'un accident, d'une utilisation abusive, de la négligence ou d'une utilisation ne respectant pas les instructions données dans le(s) manuel(s) accompagnant le produit.
 - D. Service avant livraison; le montage, l'huile ou la graisse et les réglages par exemples.
 - E. Réglages normaux ou articles qui ne sont pas indispensables qui sont expliqués dans le(s) manuel(s) d'utilisation accompagnant le produit, y compris, mais pas limitées aux courroies et au manostat.
 - F. Articles ou services qui sont exigés pour l'entretien du produit; graisses, filtres et joints d'étanchéités par exemples.
 - G. Les pièces détachées de moteurs électriques et à essence sont expressément exclus sous cette garantie limitée. Ces pièces doivent être retournées, par l'acheteur, au fabricant original ou à un centre de service autorisé par le fabricant pour le service.
7. RESPONSABILITÉS DU GARANT AUX TERMES DE CETTE GARANTIE: Réparation ou remplacement, au choix du Garant, des produits ou pièces qui se sont révélés défectueux pendant la durée de validité de la garantie.
8. RESPONSABILITÉS DE L'ACHETEUR AUX TERMES DE CETTE GARANTIE:
 - A. Livraison ou expédition du produit ou de la pièce Campbell Hausfeld au Centre De Service Autorisé Campbell Hausfeld. Taux de frais, si applicables, sont la responsabilité de l'acheteur.
 - B. Utilisation et entretien du produit avec un soin raisonnable, ainsi que le décrit le(s) manuel(s) d'utilisation.
9. RÉPARATION OU REMPLACEMENT EFFECTUÉ PAR LE GARANT AUX TERMES DE LA PRÉSENTE GARANTIE:
 - A. La réparation ou le remplacement sera prévu et exécuté en fonction de la charge de travail dans le centre de service et dépendra de la disponibilité des pièces de rechange.
 - B. Si l'acheteur n'est pas satisfait des services du Centre De Service Autorisé, l'acheteur devrait contacter le Département De Service Campbell Hausfeld (se référer au paragraphe 2).

Cette Garantie Limitée vous confère des droits précis. L'acheteur peut également jouir d'autres droits qui varient d'une Province ou d'un État à l'autre.

Sírvase leer y guardar estas instrucciones. Lea con cuidado antes de tratar de armar, instalar, manejar o darle servicio al producto descrito en este manual. Protéjase Ud. y a los demás observando todas las reglas de seguridad. El no seguir las instrucciones podría resultar en heridas y/o daños a su propiedad. Guarde este manual como referencia.



EXTREME DUTY

Filtro • Regulador de Presión • Lubricador

Descripción

El conjunto de filtro/regulador/lubricador de Campbell Hausfeld es un sistema compuesto de 3 partes. El filtro está diseñado para quitar la mayoría de partículas sólidas y líquidos del suministro de aire. El regulador de presión de aire de alivio automático permite ajustar la presión de salida entre 0-150 psi. El lubricador le proporciona aceite a la herramienta de aire aumentando su vida útil.

Especificaciones

Presión Máxima De Trabajo	Temperatura Máxima	Presión Máxima de Salida
17,24 bar	80°C	10,35 bar

Para Desempacar

Al desempacar este producto, revíselo con cuidado para cerciorarse de que esté en perfecto estado. Cerciérese de apretar todas las conexiones, pernos, etc. antes de comenzar a utilizar la unidad.

Medidas de Seguridad

Este manual contiene información que es muy importante que sepa y comprenda. Esta información se la suministramos como medida de SEGURIDAD y para EVITAR PROBLEMAS CON EL EQUIPO. Debe reconocer los siguientes símbolos.

⚠ PELIGRO

Esto le indica

que hay una situación de peligro inmediato, que si no la evita, le ocasionará la muerte o heridas de gravedad.

⚠ ADVERTENCIA

Esto le indica que

hay una situación, que si no la evita, podría ocasionar la muerte o heridas de gravedad.

⚠ PRECAUCION

Esto le indica

que hay una situación que podría ocasionarle heridas no muy graves.

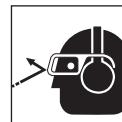
AVISO

Esto le indica una información importante, que de no seguirla, le podría ocasionar daños al equipo.

Informaciones Generales de Seguridad

Este producto es parte de un sistema de alta presión y siempre debe seguir las siguientes medidas de seguridad al igual que otras medidas de seguridad establecidas.

Lea este manual de instrucciones antes de instalar esta unidad en el sistema de suministro de aire. Familiarícese con los controles y el uso adecuado del equipo.



1. Siempre debe usar anteojos de seguridad para operar la unidad. Siempre trabaje en áreas bien ventiladas.
2. No exceda la presión indicada para ninguno de los componentes del sistema.
3. Proteja todas las líneas de aire contra daños o rupturas.
4. Chequee las mangueras de aire a ver si están debilitadas o desgastadas antes de cada uso. Cerciérese de que todas las condiciones estén bien apretadas.
5. Mantenga todas las tuercas, pernos y tornillos bien apretados y cerciórese de que el equipo esté en buenas condiciones funcionar.

⚠ PELIGRO

Este producto está diseñado específicamente para sistemas de aire comprimido SOLAMENTE. El usarlo con otros materiales (líquidos o gases) no es

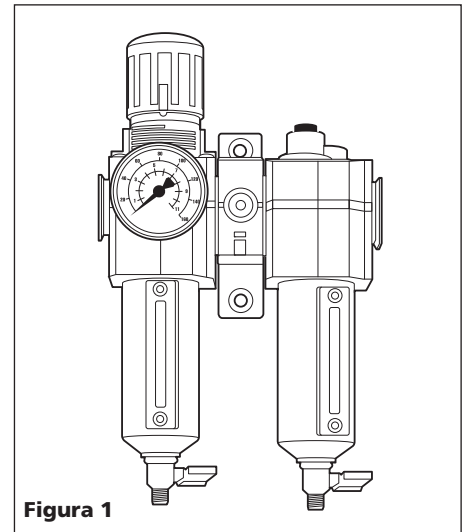


Figura 1

adecuado y no está permitido. El uso o la inyección de ciertos líquidos o gases peligrosos en el sistema (tales como oxígeno, alcohol o gas líquido de petróleo) dañará la unidad y ocasionará una condición combustible o fuga externa peligrosa. El uso inadecuado cancelará todas las garantías y responsabilidades civiles del fabricante.

⚠ PELIGRO

La capacidad de

flujo de los reguladores es limitada. Instale artefactos adicionales para liberar la presión para evitar condiciones de presiones excesivas. Debe obtener permiso por escrito del fabricante si piensa utilizar esta unidad en sistemas médicos u otros usos no industriales.

Instalación

⚠ ADVERTENCIA

Desconecte la unidad y libere toda la presión del sistema antes de tratar de instalar, darle servicio, reubicar o darle cualquier tipo de mantenimiento.



1. Instale el manómetro. Use cinta selladora de roscas de PTFE en todas las roscas.

Instalación (Continúa)

- Quite el tapón de la bolsa de plástico; Use cinta selladora de roscas de PTFE en las roscas e instale firmemente en el puerto opuesto al manómetro (Vea Fig. 2).
 - Instale adecuadamente el filtro/regulador/lubricador en posición vertical lo más cerca posible de la herramienta neumática. El orificio de entrada está marcado con una flecha que indica la dirección de flujo de aire.
 - La configuración de las unidades puede cambiarse quitando el soporte modular. Para hacer eso, primero afloje el tornillo central con una llave allen de 5/32" (4 mm). Deslice las dos unidades fuera del soporte y vuelva a colocarlas en la dirección deseada.
- Ambas flechas que indican la dirección del flujo de aire deben apuntar en dirección del flujo de aire. La unidad filtro/regulador debe colocarse adelante del lubricador.**
- Instale la unidad con tuberías del mismo tamaño de las usadas. Evite usar conectores, acopladores, etc adicionales que pudiesen restringir el flujo de aire.
 - Conecte el suministro de aire al

asegurarlos.

- Para quitarle el seguro a la perilla del regulador, hale la perilla.
- Gire la perilla del regulador en sentido contrario a las agujas del reloj hasta que el resorte esté completamente estirado (sin presión)
- Encienda la fuente de suministro de aire y gire la perilla en el mismo sentido de las agujas del reloj hasta alcanzar la presión deseada. Oprima la perilla hacia regulador para fijarla a la presión deseada.
- El flujo de aceite se controla con el tornillo de la mirilla bombeada. Gire en sentido horario para disminuir, o anti-horario para aumentar, el flujo de aceite. El flujo de aceite se ajusta automáticamente según los cambios en el flujo de aire.
- El lubricador se puede llenar de aceite con el sistema bajo presión. **Lentamente** desconecte el tapón para liberar la presión de aire (Vea la Figura 2). Después de haber sacado el tapón, podrá desconectar el envase. Vierta el aceite en el envase y re-instálelo. **Vuelva a colocar el tapón de alivio antes de seguir trabajando.** No le coloque el



FILTRO

- Inspeccione los sellos y envases y reemplace aquellos que estén rotos, dañados o deteriorados. Limpie los envases con un trapo suave y seco.
- Periódicamente reemplace o limpie el elemento del filtro. Saque el elemento del filtro y golpéelo contra una superficie dura o use una pistola neumática para eliminar los residuos de impurezas.
- Drene los envases por lo menos una vez durante un turno de trabajo. Para evitar salpicaduras, cubra el fondo del filtro con un trapo y gire el drenaje manual.
- Antes de comenzar a utilizar la unidad, cerciórese de que el envase esté bien instalado y asegurado.

Servicio Técnico

Para mayor información sobre el funcionamiento o reparación de este producto, comuníquese al 1-800-543-6400. Si está llamando de Ohio o fuera de los Estados Unidos, comuníquese al 1-513-367-1182.

Funcionamiento

orificio de entrada.

AVISO

Cerciórese de

que la perilla para ajustar el regulador no tenga el seguro cuando vaya a ajustar la presión. Si gira la perilla con el seguro puesto, dañará el regulador.

- Llene el envase del lubricador de aceite Campbell Hausfeld (ST1270) o aceite, sin detergente, SAE 10, limpio. No llene por encima de la flecha de Nivel Máximo.
- Antes de aplicarle presión al sistema, cerciórese de que los envases estén bien instalados, para hacerlo, empuje los envases hacia el filtro y el lubricador y gírelos en el mismo sentido de las agujas del reloj para

Mantenimiento

tapón antes de instalar el envase.

ADVERTENCIA

Libere toda la presión del sistema antes de tratar de instalar, darle servicio, reubicar o darle cualquier tipo de mantenimiento al sistema de aire. De no hacerlo podría ocasionarle heridas personales o daños a su propiedad.



ADVERTENCIA

Siempre libere

toda la presión de la unidad antes de desconectar el envase. De no hacerlo podría ocasionarle heridas personales o daños a su propiedad. Si tiene dificultad para desconectar el envase, éste podría estar bajo presión.

Para ordenar repuestos, sírvase llamar al concesionario más cercano a su domicilio

Sírvase darnos la siguiente información:

- Número del modelo
- Número de Serie o código con fecha (de haberlo)
- Descripción y número del repuesto según la lista de repuestos

Puede escribirnos a:

The Campbell Group
 Attn: Parts Department
 100 Production Drive
 Harrison, OH 45030 U.S.A.

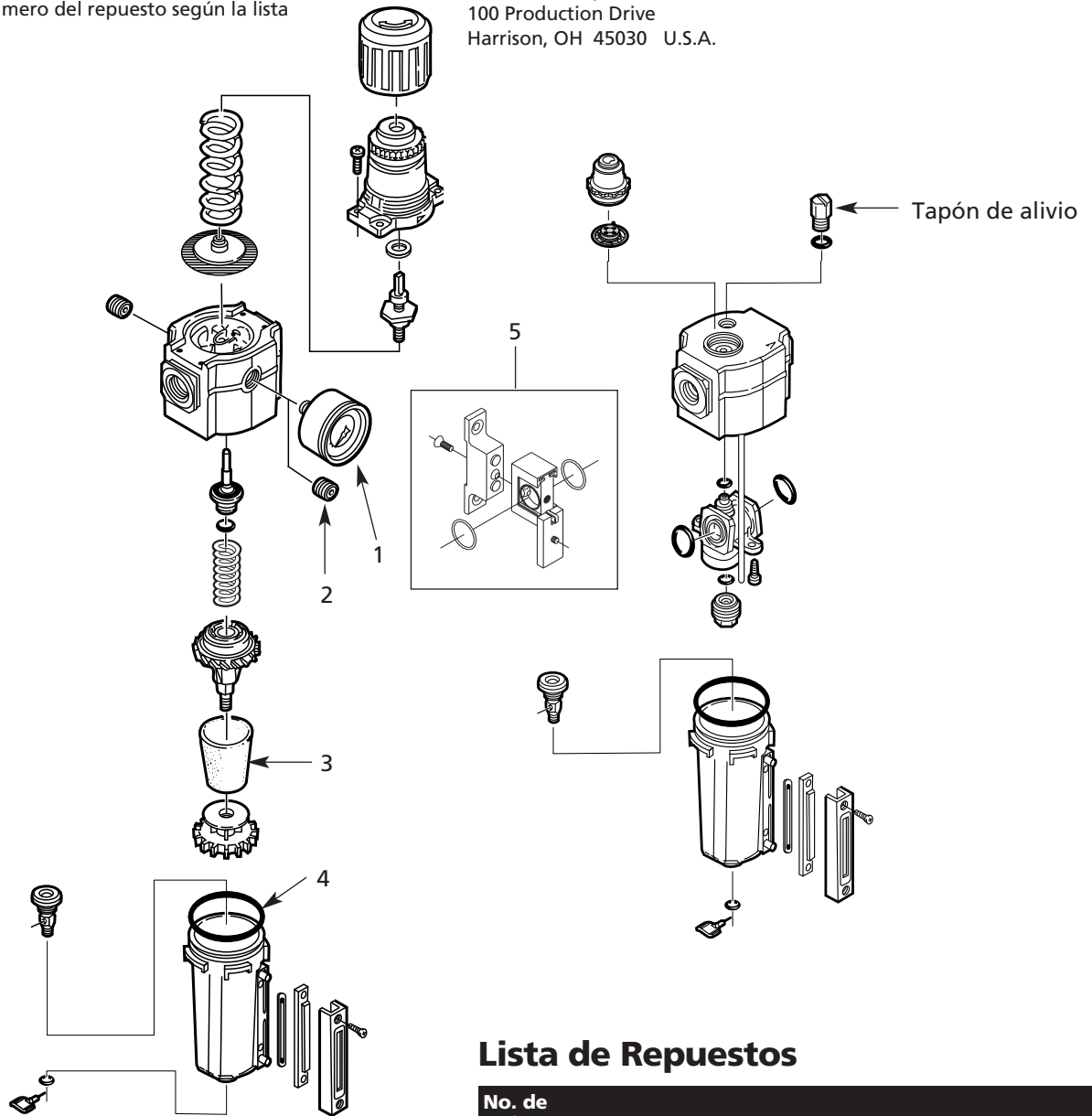


Figura 2

Lista de Repuestos

No. de Ref.	Descripción	Repuesto	Ctd.
1	Medidor	SV899600AV	1
2	Tapón NPT de 1/4"	ST022500AV	1
3	Elemento del filtro	●, ■	1
4	Aro tórico del envase	■	1
5	Soporte modular	SX129700AV	1
■	Kit del elemento del filtro	SX129100AV	1
●	Elementos de repuesto del filtro	PA116510AV	2

Garantía Limitada

1. DURACION: A partir de la fecha de compra por el comprador original tal como se especifica a continuación: Productos Estándar- Un año, Productos Resistentes-Dos años, Productos Robustos- Tres años .
2. QUIEN OTORGA ESTA GARANTIA (EL GARANTE): Campbell Hausfeld / The Scott Fetzer Company 100 Production Drive Harrison, Ohio 45030 Teléfono: (513) 367-4811
3. BENEFICIARIO DE ESTA GARANTIA (EL COMPRADOR): El comprador original (que no sea un revendedor) del producto Campbell Hausfeld.
4. PRODUCTOS CUBIERTOS POR ESTA GARANTIA: Todos los compresores de aire Campbell Hausfeld, herramientas neumáticas o accesorios neumáticos suplementarios suministrados o fabricados por el Garante.
5. COBERTURA DE LA GARANTIA: Los defectos de material y fabricación que ocurran durante el período de validez de la garantía.
6. LO QUE NO ESTA CUBIERTO POR ESTA GARANTIA:
 - A. LAS GARANTIAS IMPLICITAS, INCLUYENDO LAS GARANTIAS DE COMERCIALIDAD Y CONVENIENCIA PARA UN FIN PARTICULAR, TAL COMO SE ESPECIFICA EN EL PARRAFO DE DURACION. Si este producto es empleado para uso comercial, industrial o para renta, la garantía tendrá una duración de noventa (90) días a partir de la fecha de compra. En algunos estados no se permiten limitaciones a la duración de las garantías implícitas, por lo tanto, en tal caso esta limitación no es aplicable.
 - B. CUALQUIER PERDIDA DAÑO INCIDENTAL, INDIRECTO O CONSECUENTE QUE PUEDA RESULTAR DE UN DEFECTO, FALLA O MALFUNCIONAMIENTO DEL PRODUCTO CAMBELL HAUSFELD. En algunos estados no se permite la exclusión o limitación de daños incidentales o consecuentes, por lo tanto, en tal caso esta limitación o exclusión no es aplicable.
 - C. Cualquier falla que resulte de un accidente, abuso, negligencia o incumplimiento de las instrucciones de funcionamiento y uso indicadas en el (los) manual(es) que se adjunta(n) al producto.
 - D. El servicio al producto antes de la venta, tales como ensamblaje, aceite o lubricantes y ajustes.
 - E. Los artículos o servicio normalmente requeridos para el mantenimiento del producto, tales como pero no limitados a bandas y presostatos.
 - F. Los artículos o servicios normalmente requeridos para el mantenimiento del producto, tales como lubricantes, filtros y empaques.
 - G. Las piezas para motores eléctricos o de gasolina están específicamente excluidos de la cobertura de esta garantía limitada. Éstos deben ser enviados por el comprador al fabricante original o a los centros de servicio autorizados por el fabricante para que se les den servicio.
7. RESPONSABILIDADES DEL GARANTE BAJO ESTA GARANTIA: Reparar o reemplazar, como lo decida el Garante, los productos o componentes defectuosos dentro del período de validez de la garantía.
8. RESPONSABILIDADES DEL COMPRADOR BAJO ESTA GARANTIA:
 - A. Entregar o enviar el producto o componente Campbell Hausfeld al Centro de Servicio autorizado Campbell Hausfeld más cercano. Los gastos de flete, de haberlos, deben ser pagados por el comprador.
 - B. Tener cuidado al utilizar el producto, tal como se indica(n) en el (los) manual(es) del propietario.
9. CUANDO EFECTUARA EL GARANTE LA REPARACION O REEMPLAZO CUBIERTO BAJO ESTA GARANTIA:
 - A. La reparación o reemplazo dependerá del flujo normal de trabajo del centro de servicio y de la disponibilidad de repuestos.
 - B. Si el comprador no recibe resultados satisfactorios en el Centro de Servicio a Clientes de Campbell Hausfeld. (Ver Párrafo 2).

Esta Garantía Limitada le otorga derechos legales específicos, y usted también puede tener otros derechos que varían de un Estado a otro.
