



**CAMPBELL
HAUSFELD**

BUILT TO LAST

STANDARD DUTY

2" Brad Nailer

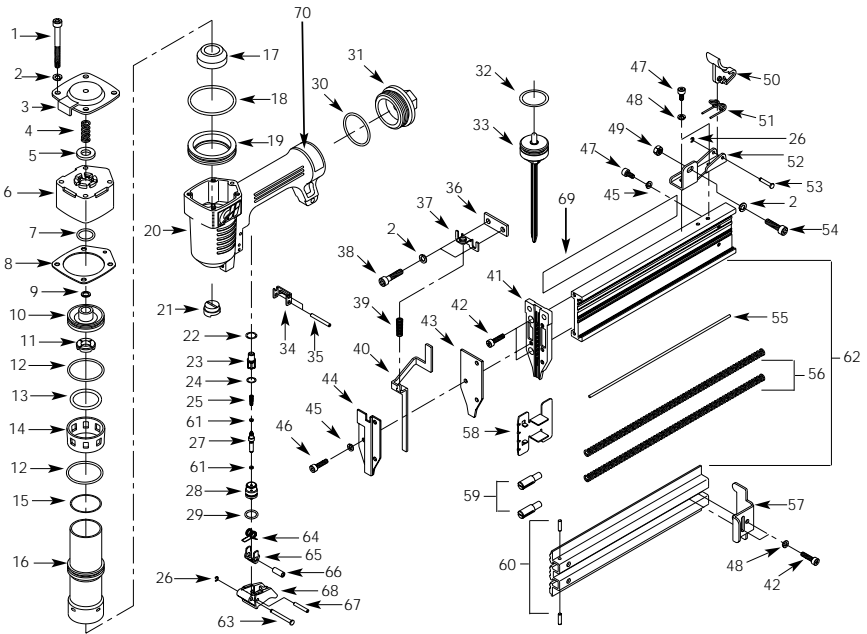
Cloueuse de Finition de 2 Po

Clavadora de Puntillas de 51mm

Replacement Parts Manual
Manuel de Pièces de Rechange
Lista de Repuestos

NB004005

For parts, products & service information visit
POWER XPERT
www.campbellhausfeld.com



For Replacement Parts, call 1-800-543-6400

Please provide following information:

- Model number
- Serial number (if any)
- Part description and number as shown in parts list

Address parts correspondence to:

Campbell Hausfeld
Attn: Parts Department
100 Production Drive
Harrison, Ohio 45030

Ref. No.	Description	Part Number	Qty.
1	Hex socket head cap screw	SV031000AV	4
2	Spring lock washer	SV300200AV	7
3	Exhaust cover	SV031100AV	1
4	Compression spring	SV300400AV	1
5	Seal	SV031200AV	1
6	Cylinder cap	SV031300AV	1
7	O-ring	□ ▽	1
8	Gasket	SV307700AV	1
9	Plain washer	SV031400AV	1
10	Head valve piston	◆	1
11	Piston stopper	SV031600AV	1
12	O-ring	◆ □ ▽	2
13	O-ring	◆ □ ▽	1
14	Gasket	SV031700AV	1
15	O-ring	□ ▽	1
16	Cylinder	SV031900AV	1
17	Bumper	SV032000AV	1
18	O-ring	□ ▽	1
19	Spacer	SV307900AV	1
20	Body	SV032100AV	1
21	Nozzle	SV032200AV	1
22	O-ring	■ □	1
23	Valve Body (Upper)	SV342700AV	1
24	O-ring	■ □	1
25	Spring	■ □	1
26	E-ring	▼	2
27	Valve plunger (Lower)	SV343000AV	1
28	Valve Body (Lower)	SV343100AV	1
29	O-ring	■ □	1
30	O-ring	□	1
31	End cap	SV032300AV	1
32	O-ring	● □	1
33	Driver Assembly	●	1
34	Guide (Work contact element)	SV343800AV	1
35	Spring pin	SV343900AV	1
36	Spacer	SV344000AV	1
37	Spring retainer	SV303500AV	1
38	Hex socket head cap screw	SV300100AV	2
39	Spring	SV303000AV	1
40	Work contact element	SV032600AV	1
41	Driver guide	SV032700AV	1
42	Cross countersink screw	SV032800AV	4
43	Spacer	SV032900AV	1
44	Nose plate	SV033000AV	1
45	Spring lock washer	SV033100AV	4

Ref. No.	Description	Part Number	Qty.
46	Hex socket head cap screw	SV305300AV	3
47	Screw	SV345400AV	3
48	Spring lock washer	SV303300AV	4
49	Lock nut	SV305200AV	1
50	Magazine release lever	SV033200AV	1
51	Spring	SV033300AV	1
52	Spring retainer	SV033400AV	1
53	Step pin	SV033500AV	1
54	Screw	SV308500AV	1
55	Nail guide	SV305900AV	1
56	Spring	▲	2
57	Magazine end cap	SV033600AV	1
58	Pusher	▲	1
59	Spring guide	▲	2
60	Spring pin	SV033800AV	2
61	O-ring	■ □	2
62	Magazine assembly	SV033900AV	1
63	Retainer pin	▼	1
64	Spring	▼	1
65	Guide - trigger	▼	1
66	Bushing	▼	1
67	Spring pin	▼	1
68	Trigger	▼	1
69	Warning / Danger decal	DK542600AV	1
70	Oil daily decal	DK318601AV	1
71	Replacement Parts List	△ IN282001AV	1
72	3 Language Instruction Manual	△ IN281900AV	1
73	Hex wrench (3 mm)	△ SV109300AV	1
74	Hex wrench (4 mm)	△ SV109400AV	1

REPLACEMENT PARTS KITS

▲	Pusher assembly	SV034000AV
■	Trigger o-ring kit	SV344900AV
●	Driver kit	SV034100AV
◆	Head valve piston assembly	SV034200AV
▼	Trigger assembly	SV344800AV
□	Complete o-ring replacement kit	SV034300AV
▽	Piston o-ring kit	SV034400AV
△	Not shown	

Pour Pièces De Rechange, appeler 1-800-543-6400

S'il vous plaît fournir l'information suivante:

- Numéro de Modèle
- Numéro de série (si présent)
- Description et numéro de la pièce

Correspondance:
Campbell Hausfeld
Attn: Parts Department
100 Production Drive
Harrison, Ohio 45030

N ^o . de Réf.	Description	N ^o de Pièce	Qté.	N ^o . de Réf.	Description	N ^o de Pièce	Qté.
1	Vis d'assemblage à tête creuse hex	SV031000AV	4	46	Vis d'assemblage à tête creuse hex	SV3053000AV	3
2	Rondelle-ressort	SV300200AV	7	47	Vis	SV345400AV	3
3	Couvercle de l'échappement	SV031100AV	1	48	Rondelle ressort	SV303300AV	4
4	Ressort de compression	SV300400AV	1	49	Écrou de serrage	SV305200AV	1
5	Joint	SV031200AV	1	50	Levier de déclanchement du chargeur	SV033200AV	1
6	Capuchon de cylindre	SV031300AV	1	51	Ressort	SV033300AV	1
7	Joint torique	□ ▽	1	52	Fixe ressort	SV033400AV	1
8	Joint d'étanchéité	SV307700AV	1	53	Goupille échelonnée	SV033500AV	1
9	Rondelle plate	SV031400AV	1	54	Vis	SV308500AV	1
10	Piston pour clapet de tête	◆	1	55	Guide de clos	SV305900AV	1
11	Arrêt de piston	SV031600AV	1	56	Ressort	▲	2
12	Joint torique	◆ □ ▽	2	57	Embout du chargeur	SV033600AV	1
13	Joint torique	◆ □ ▽	1	58	Poussoir	▲	1
14	Joint d'étanchéité	SV031700AV	1	59	Guide ressort	▲	2
15	Joint torique	□ ▽	1	60	Goupille à ressort	SV033800AV	2
16	Cylindre	SV031900AV	1	61	Joint torique	■ □	2
17	Amortisseur	SV032000AV	1	62	Assemblage de chargeur	SV033900AV	1
18	Joint torique	□ ▽	1	63	Goupille de fixation	▼	1
19	Entretoise	SV307900AV	1	64	Ressort	▼	1
20	Corps	SV032100AV	1	65	Guidage - gâchette	▼	1
21	Buse	SV032200AV	1	66	Douille	▼	1
22	Joint torique	■ □	1	67	Goupille à ressort	▼	1
23	Corps d'appareil de robinetterie (Supérieur)	SV342700AV	1	68	Gâchette	▼	1
24	Joint torique	■ □	1	69	Plaque avertissement/danger	DK542600AV	1
25	Ressort	■ □	1	70	Decalcomanie graissage quotidien	DK318601AV	1
26	Bague en E	▼	2	71	Liste de pièces de rechange	△ IN282001AV	1
27	Poussoir de soupape inférieur	SV343000AV	1	72	Manuel d'instructions trilingue	△ IN281900AV	1
28	Corps d'appareil de robinetterie inférieur	SV343100AV	1	73	Clé hexagonale (3 mm)	△ SV109300AV	1
29	Joint torique	■ □	1	74	Clé hexagonale (4 mm)	△ SV109400AV	1
30	Joint torique	□	1	NECESSAIRES DE PIÈCES DE RECHANGE			
31	Embout	SV032300AV	1	▲	Assemblage de poussoir	SV034000AV	
32	Joint torique	● □	1	■	Nécessaire de joint torique de gâchette	SV344900AV	
33	Ensemble moteur	●	1	●	Nécessaire d'appareil de chasse	SV034100AV	
34	Guide (Pièce de contact)	SV343800AV	1	◆	Assemblage de piston pour clapet de tête	SV034200AV	
35	Goupille à ressort	SV343900AV	1	▼	Assemblage de gâchette	SV344800AV	
36	Entretoise	SV344000AV	1	□	Nécessaire de rechange complet de joint torique	SV034300AV	
37	Fixe ressort	SV303500AV	1	▽	Nécessaire de joint torique de piston	SV034400AV	
38	Vis d'assemblage à tête creuse hex	SV300100AV	2	△	Pas indiquée		
39	Ressort	SV303000AV	1				
40	Pièce de contact	SV032600AV	1				
41	Guide de chasse	SV032700AV	1				
42	Vis à tête noyée transversale	SV032800AV	4				
43	Entretoise	SV032900AV	1				
44	Plaque d'ajutage	SV033000AV	1				
45	Rondelle ressort	SV033100AV	4				

Para ordenar repuestos, sírvase llamar al distribuidor de Campbell Hausfeld más cercano a su domicilio

Sírvase suministrarlos la siguiente información:

- Número del modelo
- Número de Serie (de haberlo)
- Descripción y número del repuesto según la lista de repuestos

Puede escribirnos a:

Campbell Hausfeld
Attn: Parts Department
100 Production Drive
Harrison, Ohio 45030

No. de Ref.	Descripción	Número del Repuesto	Ctd.
1	Tornillo de cabeza tubular hex	SV031000AV	4
2	Arandela de resorte	SV300200AV	7
3	Tapa del escape	SV031100AV	1
4	Resorte de compresión	SV300400AV	1
5	Sello	SV031200AV	1
6	Tapa del cilindro	SV031300AV	1
7	Anillo en O	□▽	1
8	Empaque	SV307700AV	1
9	Arandela	SV031400AV	1
10	Piston/válvula	◆	1
11	Tope del pistón	SV031600AV	1
12	Anillo en O	◆□▽	2
13	Anillo en O	◆□▽	1
14	Empaque	SV031700AV	1
15	Anillo en O	□▽	1
16	Cilindro	SV031900AV	1
17	Defensa	SV032000AV	1
18	Anillo en O	□▽	1
19	Separador	SV307900AV	1
20	Cuerpo	SV032100AV	1
21	Boquilla	SV032200AV	1
22	Anillo en O	■□	1
23	Parte superior de la válvula	SV342700AV	1
24	Anillo en O	■□	1
25	Resorte	■□	1
26	Anillo en E	▼	1
27	Parte inferior del émbolo de la válvula	SV343000AV	1
28	Parte inferior de la válvula	SV343100AV	1
29	Anillo en O	■□	1
30	Anillo en O	□	1
31	Travesaño	SV032300AV	1
32	Anillo en O	●□	1
33	Conjunto de arrastre	●	1
34	Guía del elemento de contacto	SV343800AV	1
35	Pasador del resorte	SV343900AV	1
36	Separador	SV344000AV	1
37	Retén de resortes	SV303500AV	1
38	Tornillo de cabeza tubular hex	SV300100AV	2
39	Resorte	SV303000AV	1
40	Elemento de contacto	SV032600AV	1
41	Guía del impulsor	SV032700AV	1
42	Tornillo avellanado en cruz	SV032800AV	4
43	Separador	SV032900AV	1
44	Placa de la boquilla	SV033000AV	1
45	Arandela de resorte	SV033100AV	4

No. de Ref.	Descripción	Número del Repuesto	Ctd.
46	Tornillo de cabeza tubular hex	SV305300AV	3
47	Tornillo	SV345400AV	3
48	Arandela de resorte	SV303300AV	4
49	Tuerca de seguridad	SV305200AV	1
50	Palanca de liberación del cargador	SV033200AV	1
51	Resorte	SV033300AV	1
52	Retén de resortes	SV033400AV	1
53	Pasador gradual	SV033500AV	1
54	Tornillo	SV308500AV	1
55	Guía de los clavos	SV305900AV	1
56	Resorte	▲	2
57	Tapa del cargador	SV033600AV	1
58	Disparador	▲	1
59	Guía del resorte	▲	2
60	Pasador del resorte	SV033800AV	2
61	Anillo en O	■□	2
62	Ensamblaje del cargador	SV033900AV	1
63	Pasador escalonador	▼	1
64	Resorte	▼	1
65	Guía - gatillo	▼	1
66	Buje	▼	1
67	Pasador del resorte	▼	1
68	Gatillo	▼	1
69	Etiqueta de advertencia/peligro	DK542600AV	1
70	Etiqueta de advertencia de lubricación diaria	DK318601AV	1
71	Lista de repuestos	△IN282001AV	1
72	Manual de instrucciones trilingüe	△IN281900AV	1
73	Llave hex de 3 mm	△SV109300AV	1
74	Llave hex de 4 mm	△SV109400AV	1
JUEGOS DE REPUESTOS			
▲	Ensamblaje del disparador	SV034000AV	
■	Anillos en O del gatillo	SV344900AV	
●	Juego de piezas del impulsor	SV034100AV	
◆	Ensamblaje pistón/válvula	SV034200AV	
▼	Ensamblaje del gatillo	SV344800AV	
□	Juego completo de anillos en O de repuesto	SV034300AV	
▽	Anillos en del pistón	SV034400AV	
△	No se muestra		