

Replacement Parts List
Liste de Pièces de Rechange
Lista de Repuestos

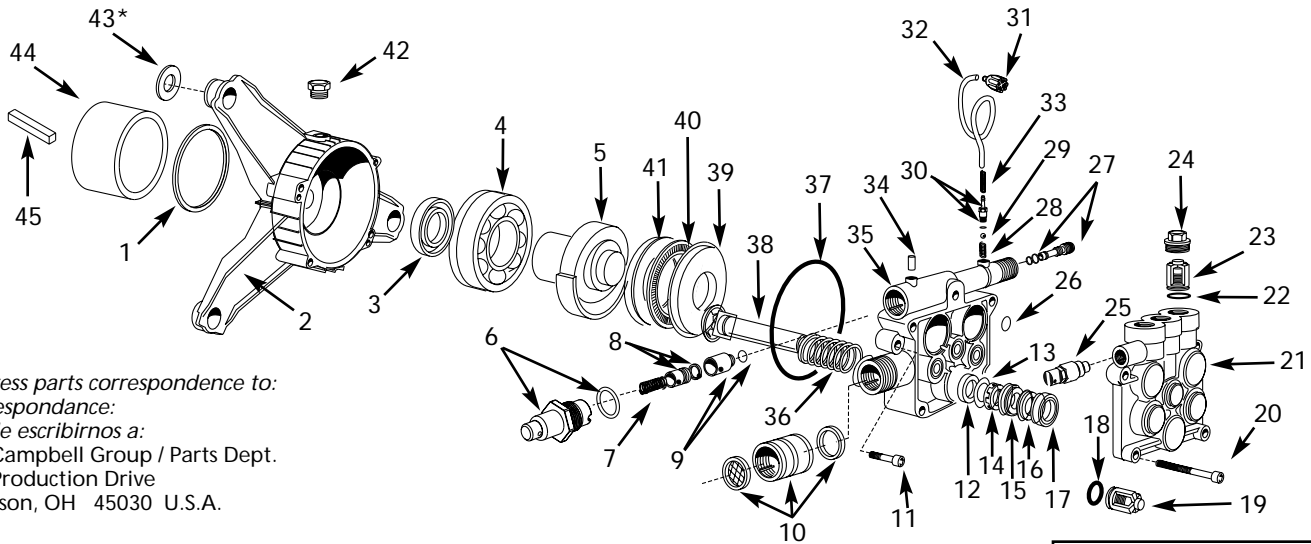
PM239000SJ (Brass head pump)
PM239000SJ (Pompe de tête de laiton)
PM239000SJ (Bomba de la culata de bronce)

For Replacement Parts, Call 1-800-330-0712

Pour Pièces de Rechange, Appeler 1-800-330-0712

Para Ordenar Repuestos, Sírvase Llamar al 1-800-330-0712
(En los Estados Unidos, o Llame a su Distribuidor Local)

For parts, products & service information visit
POWER XPERT
www.chpower.com



Address parts correspondence to:
Correspondance:
Puede escribirnos a:
The Campbell Group / Parts Dept.
100 Production Drive
Harrison, OH 45030 U.S.A.

Please provide following information:
-Model number
-Serial number (if any)
-Part description and number as shown in parts list

S'il vous plaît fournir l'information suivante:
- Numéro du Modèle
- Numéro de Série (si présent)
- Description de la Pièce et son numéro sur la liste

Sírvase darnos la siguiente información:
- Número del Modelo
- Número de serie (de haberlo)
- Descripción y número del repuesto según la lista

REPAIR MANUAL
for Pressure Washers
now available!
Call 1-800-330-0712

Ref. No. N° de Réf. No. de Ref.	Description	Description	Descripción	Part Number Numero de Pièces No. de Pieza	Qty. Qté. Ctd.
1	Dust ring	Bague de poussière	Anillo en polvo	■	-
2	Pump housing	Carter de pompe	Cubierta de la bomba	■	-
3	Oil seal ring	Anneau de bague d'étanchéité	Anillo para sellar el sistema de lubricación	■	-
4	Bearing	Roulement	Cojinete	■	-
5	Wobble plate	Plaque d'oscillation	Placa oscilante	■	-
6	Thermal relief valve	Soupape de soulagement thermique	Valvula de relieve térmico	PM005404AV	1
7	Valve spring	Ressort de soupape	Resorte de la válvula	▲	-
8	Unloader poppet assembly	Soupape champignon équipée de déchargeur	Ensamblaje del dispositivo descargador	▲	-
9	Unloader body assembly	Montage de corps de déchargeur	Ensamblaje del cuerpo del descargador	▲	-
10	Brass swivel assembly	Montage de pivot en laiton	Ensamblaje del conector rotatorio de latón	PM041360SV	1
11	Screw	Vis	Tornillo	PM007500SV	2
12	Oil seal	Bague d'étanchéité	Sello del sistema de lubricación	◆	-
13	O-ring	Joint torique	Anillo en o	▼	-
14	Oil seal spacer	Entretoise de joint d'étanchéité	Separador del anillo del sistema de lubricación	▼	-
15	Seat seal ring	Bague de joint de siège	Anillo para sellar el asiento	▼	-
16	Anti-extrusion ring	Bague anti-refoulement	Anillo anti-extrusión	▼	-
17	Water seal	Joint hydraulique	Anillo para sellar el agua	□	-
18	O-ring	Joint torique	Anillo en o	⊗	-
19	Suction valve	Soupape d'aspiration	Válvula de succión	⊗	-
20	Head bolt	Boulon à tête	Perno de la culata	PM025100SV	4
21	Head	Tête	Culata	PM025201AV	1
22	O-ring	Joint torique	Anillo en o	⊗	-
23	Outlet valve assembly	Montage de soupape de sortie	Ensamblaje de la válvula de salida	★	-
24	Valve cap	Capuchon se soupape	Tapa de la válvula	◇	-
25	Easy Start Valve	Soupape de démarrage facile	Válvula de encendido fácil	PM245700AV	1
26	O-ring	Joint torique	Anillo en o	PM041870SV	1
27	Internal chemical injector	Injecteur de produits chimiques interne	Inyector interno de químicos	PM062300SV	1
28	Spring	Ressort	Resorte	⊕	-

Ref. No. N° de Réf. No. de Ref.	Description	Description	Descripción	Part Number Numero de Pièces No. de Pieza	Qty. Qté. Ctd.
29	Ball	Boule	Bola	❖	-
30	O-ring and hose barb	Joint torique et barbillon de tuyau	Anillo en o y Conector de mangueras	❖	-
31	Detergent filter	Filtre de détergent	Filtro de detergentes	➤	-
32	Detergent hose	Tuyau de détergent	Manguera de detergentes	➤	-
33	Spring	Ressort	Resorte	➤	-
34	Screw	Vis	Tornillo	PM064302SV	1
35	Piston body	Corps de piston	Cuerpo del pistón	PM040600SV	1
36	Piston spring	Ressort de piston	Resorte del pistón	‡	-
37	O-ring, 85 x 2.5	Joint torique, 85 x 2.5	Anillo en o, 85 x 2.5	❖	-
38	Piston	Piston	Pistón	‡	-
39	Thrust shoe	Coude de butée	Zapata de la hélice	☆	-
40	Needle bearing	Roulement à aiguilles	Cojinete de agujas	☆	-
41	Bearing disk	Disque de roulement	Disco de cojinetes	☆	-
42	Oil drain plug	Bouchon de vindage d'huile	Tapón el orificio de drenaje	■	-
* 43	Washer	Rondelle	Arandela	ST070912AV	3
44	Shaft guard	Garde de l'arbre	Guarda del eje	PM239100AV	1
45	Shaft key	Clé de l'arbre	Llave del eje	PM239700AV	1

SERVICE KITS JEUX DE PIÈCES POUR LE SERVICE JUEGOS DE PIEZAS PARA EL SERVICIO			PART NUMBER NUMÉRO DE PIÈCES NÚMERO DE PIEZA	QTY. QTÉ. CTD.
■	Housing assembly (Includes one each of items 1-5 and 42, three of item 43 and six of item 44) Montage de carter (Comprend un chaque d'articles 1-5 et 42, trois chaque d'article 43 et six chaque d'article 44) Ensamblaje de la cubierta (Incluye 1 de c/u de las piezas #1-5 y 42, 3 piezas #43 y 6 piezas #44)		PM234200SV	1
●	Unloader assembly (Includes one each of items 7-9) Montage de déchargeur (Comprend un chaque d'articles 7-9) Ensamblaje del descargador (Incluye 1 de c/u de las piezas #7-9)		PM234500SV	1
▲	Unloader assembly (Includes one each of items 7-9) Montage de déchargeur (Comprend un chaque d'articles 7-9) Juego de anillos para sellar el sistema de lubricación (Incluye 1 de c/u de las piezas #7-9)		PM234100SV	1
◆	Oil seal kit (Includes three each of item 12) Nécessaire de bague d'étanchéité (Comprend trois chaque d'article 12) Juego de anillos para sellar el sistema de lubricación (Incluye 3 piezas #12)		PM064710SV	1
▼	Piston guide kit (Includes three each of items 13-16) Nécessaire de guide-piston (Comprend trois chaque d'articles 13-16) Juego de la guía del pistón (Incluye 3 de c/u de las piezas #13-16)		PM064720SV	1
□	Water seal kit (Includes three each of item 17) Nécessaire de joint hydraulique (Comprend trois chaque d'article 17) Juego de anillos para sellar el agua (Incluye 3 piezas #17)		PM064730SV	1
⌘	Inlet valve kit (Includes three each of items 18 and 19) Nécessaire de soupape d'admission (Comprend trois chaque d'articles 18 et 19) Juego de válvulas de entrada (Incluye 3 piezas #18 y 19)		PM064740SV	1
★	Outlet valve kit (Includes three each of items 22 and 23) Nécessaire de soupape de sortie (Comprend trois chaque d'articles 22 et 23) Juego de válvulas de salida (Incluye 3 piezas #22 y 23)		PM064304SV	1
◇	Valve cap kit (Includes three each of item 24) Nécessaire de capuchon de soupape (Comprend trois chaque d'article 24) Juego de tapas de válvulas (Incluye 3 piezas #24)		PM064750SV	1
❖	O-ring kit (Includes three each of items 18 and 22 and one each of items 26 and 37) Nécessaire de joint torique (Comprend trois chaque d'articles 18 et 22 et un chaque d'articles 26 et 37) Juego de anillos en o (Incluye 3 piezas #18 y 22 y 1 de c/u de las piezas #26 y 37)		PM058000SV	1
❖	Detergent injector kit (Includes one each of items 28-30) Nécessaire d'injecteur de détergent (Comprend un chaque d'articles 28-30) Juego de inyector de detergentes (Incluye 1 de c/u de las piezas #28-30)		PM064305SV	1
➤	Filter/hose kit (Includes one each of items 31-33) Nécessaire de filtre/tuyau (Comprend un chaque d'articles 31-33) Juego de filtro/manguera (Incluye 1 de c/u de las piezas #31-33)		PM013700SV	1
‡	Piston kit (Includes three each of items 36 and 38) Nécessaire de piston (Comprend trois chaque d'articles 36 et 38) Juego de pistones (Incluye 3 piezas #36 y 38)		PM058200SV	1
☆	Needle bearing kit (Includes one each of items 39-41) Nécessaire de roulements à aiguille (Comprend un chaque d'articles 39-41) Juego de cojinetes de aguja (Incluye 1 de c/u de las piezas #39-41)		PM041840SV	1

Notes	Notes	Notas
* Item available at local hardware store. Oil capacity: 4 fl. oz. Oil type: SAE 30W (non-detergent)	* Article disponible chez votre quincaillerie locale Capacité d'huile: 118 mL Type d'huile: SAE 30W (sans détergent)	* Artículo disponible en ferreterías locales. Capacidad de Aceite: 118 mL Tipo de Aceite: SAE 30W (sin detergente)

TORQUE SPECIFICATIONS (in-lbs)

Ref. No.	Description	Torque
6	Thermal relief valve	110
11	Screw	96
20	Head bolt	96
24	Valve cap	240

SPÉCIFICATIONS DE COUPLE (kg-cm)

N° de Réf.	Description	Couple
6	Soupape de soulagement thermique	126,8
11	Vis	110,7
20	Boulon à tête	110,7
24	Capuchon se soupape	276,7

ESPECIFICACIONES DE TORQUES (kg-cm)

Ref. No.	Descripción	Torque
6	Valvula de relieve térmico	126,8
11	Tornillo	110,7
20	Perno de la culata	110,7
24	Tapa de la válvula	276,7