

Para ordenar repuestos, comuníquese con el distribuidor más cercano a su domicilio

Sírvase darnos la siguiente:

- Número del modelo
- Número de serie (de haberlo)
- Descripción y número del repuesto según la lista de repuestos

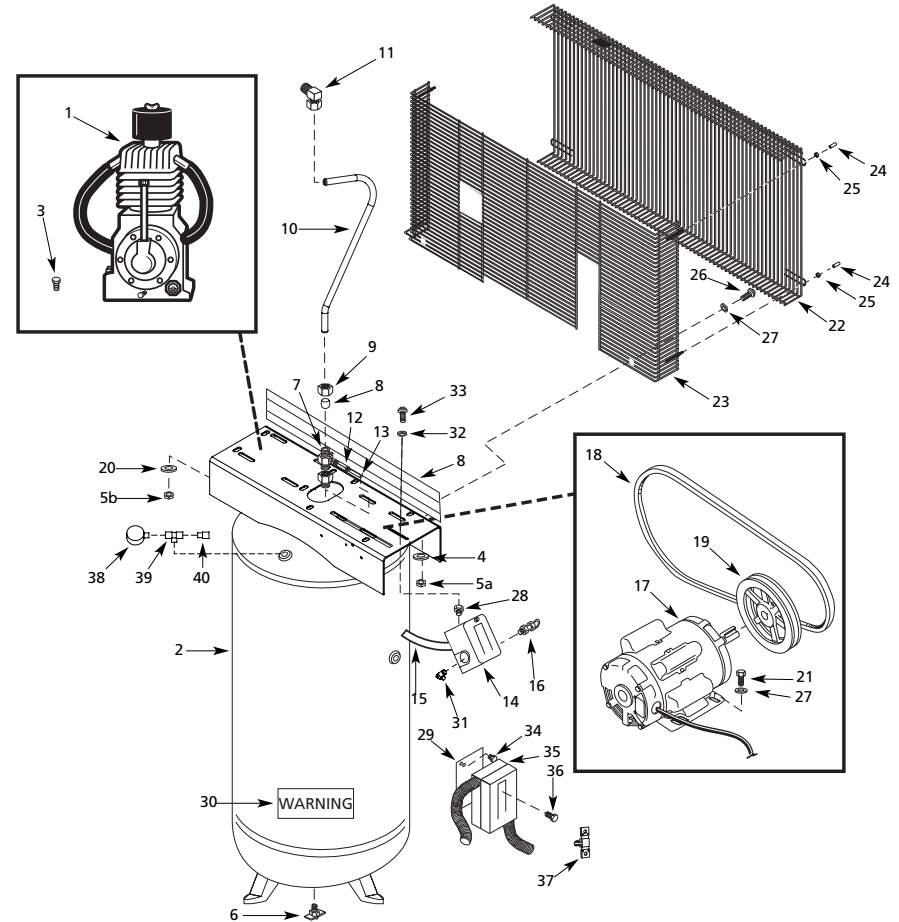
Dirija toda la correspondencia a:
Parts Department
100 Production Drive
Harrison, OH 45030

No. de Ref.	Descripción	No. de Pieza	Ctd.	No. de Ref.	Descripción	No. de Pieza	Ctd.
1	Perno, M10	▲	1	37	Pasador del pistón de alta presión	★	1
2	Arandela de seguridad	▲	1	38	Pistón de alta presión	★	1
3	Arandela de seguridad	▶	13	39	Anillo de control de aceite de alta presión	☆	1
4	Arandela plana	▲	1	40	Anillo de compresión de alta presión	☆	3
5	Volante	■	1	41	Empaque de la cabeza del cilindro	∞ ≠	1
6	Sello del sistema de lubricación	◆ ≠ FP070042AV	1	42	Ensamble de la válvula	∞ ≠	1
7	Cojinete	●	2	43	Empaque de válvula-cilindro	∞ ≠	1
8	Ménsula del enfriador	FP070074AV	1	44	Cilindro	FP070065AV	1
9	Arandela	▶	1	45	Ensamble de interrefrigerador con tuercas acampanadas	FP070066AV	1
10	Perno de fijación de la ménsula	▶	1	46	Ménsula del guardafaja	FP070059AV	1
11	Caja del cigüeñal	◆	1	47	Empaque de cilindro-caja del cigüeñal	≠	1
12	Tapón de llenado	◆ □	1	48	Tuerca, M10	▶	6
13	Anillo en O del tapón de llenado	◆ □ ≠	1	49	Perno prisionero del cilindro, M10 x 40	▶	1
14	Tapón del orificio de drenaje	◆	1	NO SE MUESTRA			
15	Anillo en o del indicador del nivel de aceite	◆ ▼ ≠	1		Elemento del filtro	FP070072AV	1
16	Indicador del nivel de aceite	◆ ▼	1	JUEGOS DE REPUESTOS Y ACCESORIOS			
17	Chaveta	■	1	▲	Juego de perno del volante	FP070040AV	1
18	Cigüeñal	●	1	■	Volante con llave	FP070041AV	1
19	Ensamble de la biela de alta presión	FP070047AV	1	●	Ensamblaje de la caja del cigüeñal con cojinetes	FP070043AV	1
20	Retenes del pasador de pistón	○ ★	2	◆	Ensamblaje de la caja del cigüeñal con sello de aceite, indicador de nivel de aceite, tapón de drenaje y tapón de llenado	FP070044AV	1
21	Ensamblaje de la biela de baja presión	FP070048AV	1	▼	Indicador del nivel de aceite con anillo en o	FP070045AV	1
22	Deflector	▽	1	□	Tapón de aceite con anillo en o	FP070046AV	1
23	Empaque de la tapa del cojinete	≠	1	▽	Tapa del cojinete con deflector	FP070050AV	1
24	Tapa de los cojinetes	▽	1	♣	Juego de anillos del pistón (Baja presión)	FP070060AV	1
25	Arandela de bronce, M10	▶	12	○	Juego de pistones (Baja presión)	FP070061AV	1
26	Ensamble del tubo de respiración	FP070075AV	1	★	Juego de pistones (Alta presión)	FP070062AV	1
27	Adaptador de refrigerador interno sin orificio roscado	FP070053AV1	1	☆	Juego de anillos del pistón (Alta presión)	FP070063AV	1
28	Ensamblaje del respiradero	FP070070AV	1	∞	Juego del plato de la válvula	FP070064AV	1
29	Cabeza do cilindro	FP070054AV	1	≠	Juego de junta, sello de aceite y anillo en O (excepto placa de la válvula a junta de la placa)	FP070068AV	1
30	Perno de la culata, M10-1.5x100	▶	6	▶	Juego de sujetador de ensamble	FP070069AV	1
31	Caja del filtro de aire con elemento de filtro	DP500056AV	1				
32	Adaptador de refrigerador interno con orificio roscado	FP070058AV	1				
33	Válvula de seguridad de 3,2 mm (1/8") NPT 5,00 bar de presión máxima	FP070073AV	1				
34	Pistón de baja presión	○	1				
35	Anillo de control de aceite de baja presión	♣	2				
36	Anillo de compresión de baja presión	♣	2				
37	Pasador del pistón de baja presión	○	1				

Stationary Air Compressors

Replacement Parts List

EX775803VA, EX840401



For Replacement Parts, Call 1-800-543-6400

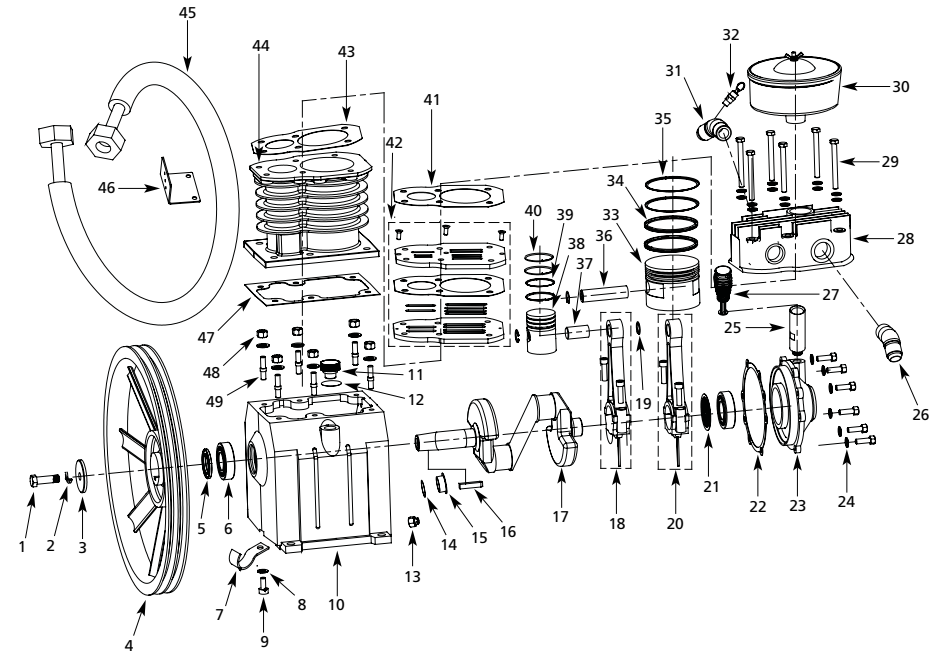
Please provide following information:

- Model number
- Serial number (if any)
- Part description and number as shown in parts list

Address parts correspondence to:

- Parts Department
- 100 Production Drive
- Harrison, OH 45030

Ref. No.	Description	EX775803VA	EX840401	Qty.
1	Air compressor pump	FP070000AV	FP070000AV	1
2	Air tank	AR209800CG	AR209800CG	1
3	7/16" x 1 1/4" Bolt	*	*	8
4	Washer	*	*	4
5a	3/8" Nut	*	*	4
5b	7/16" Nut	*	*	4
6	3/8" NPT Drain valve	ST127700AV	ST127700AV	1
7	3/4" Check valve	CV003404AV	CV003404AV	1
8	Beltguard bracket	XP050600AV	XP050600AV	1
9	Compression nut	ST072321AV	ST072321AV	1
10	Exhaust tube	XP080000AP	XP080000AP	1
11	3/4T - 3/4P Fitting	ST072024AV	ST072024AV	1
12	1/8" Quick connect	ST081301AV	ST081301AV	1
13	Unloader tube	ST117802AV	ST117802AV	1 ft
14	Pressure switch	CW209900AJ	CW209900AJ	1
15	3/8" Nylon tube (Length=20")	WL005907AV	WL005907AV	1
16	Safety valve	V-215200AV	V-215200AV	1
17	Motor	MC301500AV	MC024500IP	1
18	Belt	BT010600AV	BT010600AV	1
19	Pulley	PU009799AV	PU009799AV	1
20	7/16" Washer	*	*	4
21	3/8" x 1 1/4" Bolt	*	*	4
22	Beltguard front	BG221100AV	BG221100AV	1
23	Beltguard back	BG221200AV	BG221200AV	1
24	Cap	ST075400AV	ST075400AV	4
25	10-24 Hex-flange nut	*	*	4
26	5/16" Self threading bolt	*	*	6
27	5/16" Washer	*	*	8
28	1/4" Plug with 5/16" thread	ST187200AV	ST187200AV	1
29	Magnetic starter bracket	BG215300AV	BG215300AV	1
30	Tank warning decals	DK634000AJ	DK634000AJ	1
31	Push fittings	ST119704AV	ST119704AV	4
32	3/8" External tooth washer	*	*	1
33	5/16" Flanged head bolt	ST187300AV	ST187300AV	1
34	Self-threading screw	ST016500AV	ST016500AV	2
35	Magnetic starter assembly	ST122011AJ	ST122010AJ	1
36	8-32 x 7/16" Hex screw	ST074407AV	ST074407AV	4
37	Thermal unit for magnetic starter assembly	PS005550AV	PS005551AV	1
38	Pressure gauge	GA016712AV	GA016712AV	1
39	1/4" Tee fitting	PA104000AV	PA104000AV	1
40	3/8" Push fitting	ST119305AV	ST119305AV	1
△	Ball valve kit	PA1170	PA1170	1
△	Unloader valve for pressure switch	CW210000AV	CW210000AV	1
*	Standard hardware item			
(△)	Not shown			



Especificaciones del par de torsión

- Perno de culata 36,6 Nm
- Perno del cilindro al cárter 36,6 Nm
- Perno del retenedor del rodamiento 36,6 Nm
- Perno del volante 44,8 Nm
- Perno de la barra conectora 38,0 Nm

Lista de Peças de Substituição

Para ordenar repuestos, comuníquese con el distribuidor más cercano a su domicilio

Sírvase darnos la siguiente:

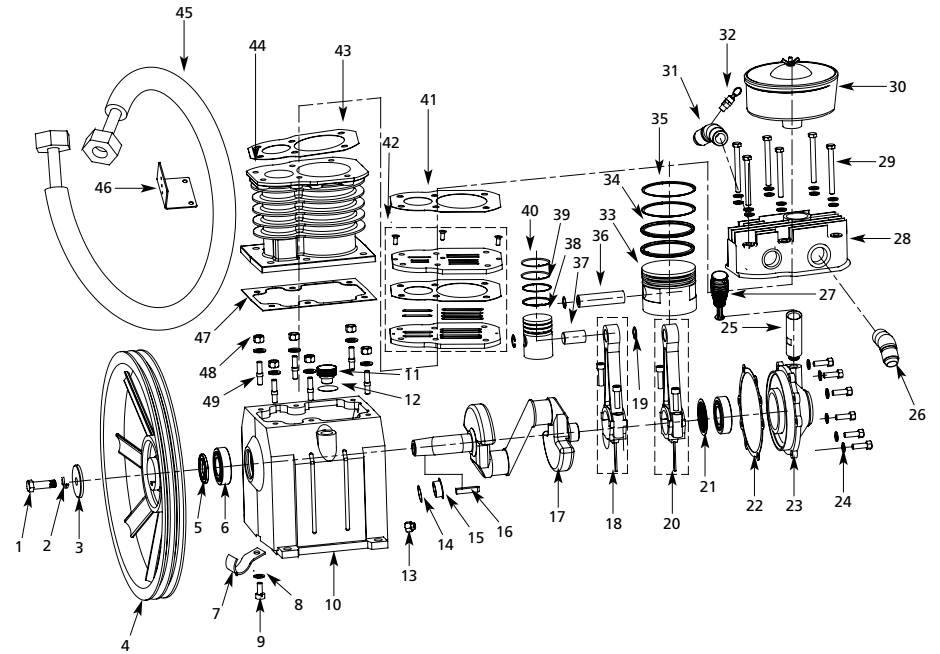
- Número del modelo
- Número de serie (de haberlo)
- Descripción y número del repuesto según la lista de repuestos

Dirija toda la correspondencia a:
Parts Department
100 Production Drive
Harrison, OH 45030

No. de Ref	Descripción	EX775803VA	EX840401	Ctd.
1	Bomba del compresor de aire	FP070000AV	FP070000AV	1
2	Tanque de aire	AR209800CG	AR209800CG	1
3	Boulon, 11.1 mm x 44,5 mm (7/16" x 1 3/4")	*	*	8
4	Arandela	*	*	4
5a	Tuerca, 9,5 mm	*	*	4
5b	Tuerca, 11,1 mm	*	*	4
6	Válvula de drenaje - NPT de 9,5 mm (3/8")	ST127700AV	ST127700AV	1
7	Valvula de chequeo, 19,1 mm	CV003404AV	CV003404AV	1
8	Ménsula del guardafaja	XP050600AV	XP050600AV	1
9	Tuerca de compresión	ST072321AV	ST072321AV	1
10	Tubo de escape	XP080000AP	XP080000AP	1
11	Conexión 3/4T - 3/4P	ST072024AV	ST072024AV	1
12	Conexión rápida de 3,2 mm (1/8")	ST081301AV	ST081301AV	1
13	Tubo de descarga	ST117802AV	ST117802AV	1 ft
14	Presostato	CW209900AJ	CW209900AJ	1
15	Tubo de nilón de 9,5 mm (3/8") (Largo=51 cm (20"))	WL005907AV	WL005907AV	1
16	Válvula de seguridad	V-215200AV	V-215200AV	1
17	Motor	MC301500IP	MC024500IP	1
18	Correa	BT010600AV	BT010600AV	1
19	Polea	PU009799AV	PU009799AV	1
20	Arandela, 11,1 mm	*	*	4
21	Perno, 9,5 mm x 31,8 mm	*	*	4
22	Guarda frontal de correa	BG221100AV	BG221100AV	1
23	Guarda posterior de correa	BG221200AV	BG221200AV	1
24	Casquete	ST075400AV	ST075400AV	4
25	Tuerca de borde hexagonal 10-24	*	*	4
26	Perno autorroscante, 7,9 mm (5/16")	*	*	6
27	Arandela, 7,9 mm	*	*	8
28	Tapón de 0,64 cm (1/4") con rosca de 0,79 cm (5/16")	ST187200AV	ST187200AV	1
29	Ménsula del arranque magnético	BG215300AV	BG215300AV	1
30	Etiquetas de advertencia del tanque	DK634000AJ	DK634000AJ	1
31	Accesorios de presión	ST119704AV	ST119704AV	4
32	Arandela de dientes externos, 9,5 mm	*	*	1
33	Perno de la brida, 7,9 mm	ST187300AV	ST187300AV	1
34	Tornillo autorroscante	ST016500AV	ST016500AV	2
35	Ensamble del arranque magnético	ST122011AJ	ST122010AJ	1
36	Tornillo hex, 8-32 x 11,1	ST074407AV	ST074407AV	4
37	Unidad térmica para el ensamble del arranque magnético	PS005550AV	PS005551AV	1
38	Manómetro	GA016712AV	GA016712AV	1
39	Acople en T, 6,4 mm	PA104000AV	PA104000AV	1
40	Accesorios de presión, 9,5 mm	ST119305AV	ST119305AV	1
△	Jeu de soupape à clapet	PA1170	PA1170	1
△	Válvula de descarga para el interruptor de presión	CW210000AV	CW210000AV	1
*	Artículo estándar de ferretería			

Air Compressor Pump

FP070000AV



Torque Specifications

- Cylinder head bolt27 ft. lb.
- Cylinder to crankcase bolt .. .27 ft. lb.
- Bearing cap bolt27 ft. lb.
- Flywheel bolt33 ft. lb.
- Connecting rod bolt28 ft. lb.

For Replacement Parts, Call 1-800-543-6400

Please provide following information:

- Model number
- Serial number (if any)
- Part description and number as shown in parts list

Address parts correspondence to:

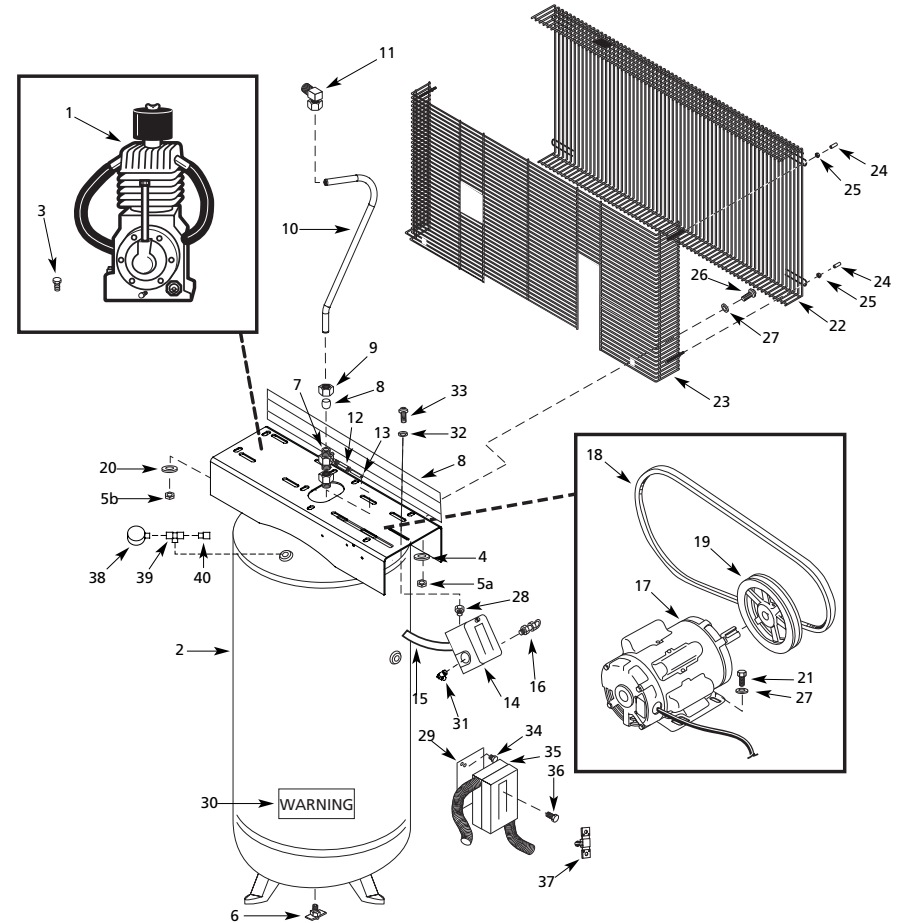
Parts Department
100 Production Drive
Harrison, OH 45030

Ref. No.	Description	Part No.	Qty.	Ref. No.	Description	Part No.	Qty.
1	Bolt, M10	▲▶	1	41	Cylinder head gasket	∞≠	1
2	Lock washer	▲	1	42	Valve assembly	∞	1
	Lock washer	▶	13	43	Valve-cylinder gasket	∞≠	1
3	Flat washer	▲▶	1	44	Cylinder	FP070065AV	1
4	Flywheel	■	1	45	Intercooler assembly with flare nuts	FP070066AV	1
5	Oil seal	◆≠	FP070042AV	1			
6	Ball bearing	●	2	46	Beltguard bracket	FP070059AV	1
7	Cooler bracket	FP070074AV	1	47	Cylinder-crankcase packing	≠	1
8	Washer	▶	1	48	Nut, M10	▶	6
9	Bracket fixing bolt	▶	1	49	Cylinder stud, M10 x 40	▶	1
10	Crankcase	◆	1				
11	Fill plug	◆□	1	Not Shown			
12	Fill plug o-ring	◆□≠	1		Air filter element	FP070072AV	1
13	Drain plug	◆	1	Repair kits and accessories			
14	Oil level gauge o-ring	◆≠	1	▲	Flywheel bolt kit	FP070040AV	1
15	Oil level gauge	◆▼	1	■	Flywheel with key	FP070041AV	1
16	Key	■	1	●	Crankshaft assembly with bearings	FP070043AV	1
17	Crankshaft	●	1	◆	Crankcase assembly with oil seal, oil level gauge, drain plug, and fill plug	FP070044AV	1
18	High pressure connecting rod assembly	FP070047AV	1	▼	Oil level gauge with o-ring	FP070045AV	1
19	Wrist pin retainer	○★	2	□	Oil cap with o-ring	FP070046AV	1
20	Low pressure connecting rod assembly	FP070048AV	1	▽	Bearing cap with baffle	FP070050AV	1
21	Baffle	▽	1	✦	Piston ring kit (low pressure)	FP070060AV	1
22	Bearing cap gasket	≠	1	○	Piston set (low pressure)	FP070061AV	1
23	Bearing cap	▽	1	★	Piston set (high pressure)	FP070062AV	1
24	Brass washer, M10	▶	12	☆	Piston ring kit (high pressure)	FP070063AV	1
25	Breather tube assembly	FP070075AV	1	∞	Valve plate kit	FP070064AV	1
26	Intercooler fitting without tapped hole	FP070053AV	1	≠	Gasket, oil seal, and o-ring kit (except valve plate to plate gasket)	FP070068AV	1
27	Breather assembly	FP070070AV	1	▶	Assembly fastener set	FP070069AV	1
28	Cylinder head	FP070054AV	1				
29	Head bolts, M10-1.5x100	▶	6				
30	Air filter housing with filter element	DP500056AV	1				
31	Intercooler fitting with tapped hole	FP070058AV	1				
32	1/8" NPT Safety valve, 72.5 psi	FP070073AV	1				
33	Low pressure piston	○	1				
34	Low pressure oil control ring	✦	2				
35	Low pressure compression ring	✦	2				
36	Low pressure piston pin	○	1				
37	High pressure piston pin	★	1				
38	High pressure piston	★	1				
39	High pressure oil control ring	☆	1				
40	High pressure compression ring	☆	3				

Compresores de Aire Estacionarios

Lista de Repuestos

EX775803VA, EX840401



Liste de Pièces de Rechange

FP070000AV

Pour pièces de rechange, appeler 1-800-543-6400

S'il vous plaît fournir l'information suivant:

- Numéro du modèle
- Numéro de série (si présent)
- Description de la pièce et son numéro sur la liste

Adresser toute correspondance à :

Parts Department
100 Production Drive
Harrison, OH 45030

N° de Réf.	Description	Qte.	N° de Réf.	Description	Qte.	
1	Boulon M10	▲▶	1	41	Joint d'étanchéité de tête du cylindre	∞ ≠ 1
2	Rondelle-frein	▲	1	42	Soupape équipée	∞ ≠ 1
3	Rondelle-frein	▶	13	43	Joint d'étanchéité de soupape-cylindre	∞ ≠ 1
4	Rondelle plate	▲▶	1	44	Cylindre	FP070065AV 1
5	Volant	■	1	45	Refroidisseur interne à écrous évasés	FP070066AV 1
6	Bague d'étanchéité d'huile	◆ ≠	FP070042AV 1	46	Fixation de protecteur de courroie	FP070059AV 1
7	Roulement à billes	●	2	47	Joint d'étanchéité cylindre-carter	≠ 1
8	Fixation de refroidisseur	▶	1	48	Écrou, M10	▶ 6
9	Rondelle	▶	1	49	Tige de cylindre, M10 x 40	▶ 1
10	Boulon de fixation	▶	1			
11	Carter	◆	1			
12	Bouchon de remplissage	◆□	1			
13	Joint torique du regard	◆□ ≠	1			
14	Bouchon de vidange	◆	1			
15	Joint torique d'indicateur de niveau d'huile	◆ ≠	1			
16	Indicateur de niveau d'huile	◆ ▼	1			
17	Clavette	■	1			
18	Vilebrequin	●	1			
19	Tige de raccord haute pression	FP070047AV	1			
20	Dispositif de retenue du piston	○ ★	2			
21	Tige de raccord basse pression	FP070048AV	1			
22	Défecteur	▽	1			
23	Joint de chapeau de palier	≠	1			
24	Chapeau de palier	▽	1			
25	Rondelle de laiton, M10	▶	12			
26	Tube reniflard	FP070075AV	1			
27	Raccord de refroidisseur interne sans trou taraudé	FP070053AV	1			
28	Assemblage de reniflard	FP070070AV	1			
29	Tête du cylindre	FP070054AV	1			
30	Boulon à tête M10-1.5x100	▶	6			
31	Boîtier de filtre d'air avec l'élément du filtre	DP500056AV	1			
32	Raccord de refroidisseur interne avec trou taraudé	FP070058AV	1			
33	Soupape de sécurité 1/8 po NPT 500 kPa	FP070073AV	1			
34	Piston basse pression	○	1			
35	Bague d'huile basse pression	◆	2			
36	Bague de compression basse pression	◆	2			
37	Goupille de piston basse pression	○	1			
38	Goupille de piston haute pression	★	1			
39	Piston haute pression	★	1			
40	Segment râcleur d'huile haute pression	☆	1			
41	Bague de compression haute pression	☆	3			

PAS INDIQUÉ

Élément du filtre d'air	FP070072AV	1
-------------------------	------------	---

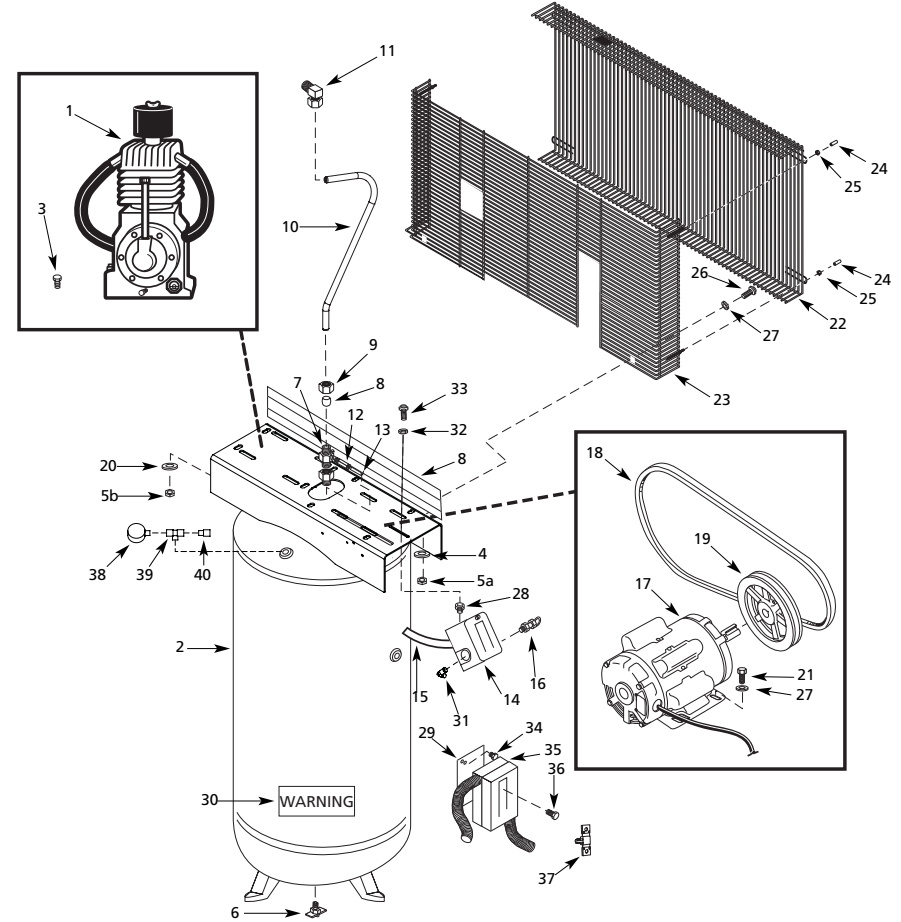
NÉCESSAIRES DÉTACHÉS ET ACCESSOIRES

▲	Trousse de boulon de volant	FP070040AV	1
■	Assemblage de volant avec clé	FP070041AV	1
●	Assemblage de carter avec roulements	FP070043AV	1
◆	Assemblage de carter avec joint d'étanchéité, regard, bouchon de remplissage et robinet de purge	FP070044AV	1
▼	Indicateur de niveau d'eau avec joint torique	FP070045AV	1
□	Bouchon d'huile avec joint torique	FP070046AV	1
▽	Chapeau de palier avec déflecteur	FP070050AV	1
◆	Trousse de bagues de piston BP	FP070060AV	1
○	Jeu de pistons (basse pression)	FP070061AV	1
★	Jeu de pistons (haute pression)	FP070062AV	1
☆	Trousse de bagues de piston HP	FP070063AV	1
∞	Trousse de plaques porte-soupape	FP070064AV	1
≠	Ensemble de joint d'étanchéité, joint d'étanchéité d'huile et joint torique (sauf la plaque de soupape au joint d'étanchéité de plaque)	FP070068AV	1
▶	Ensemble d'attaches d'assemblage	FP070069AV	1

Compresseur d'Air Stationnaire

Liste de Pièces de Rechange

EX775803VA, EX840401

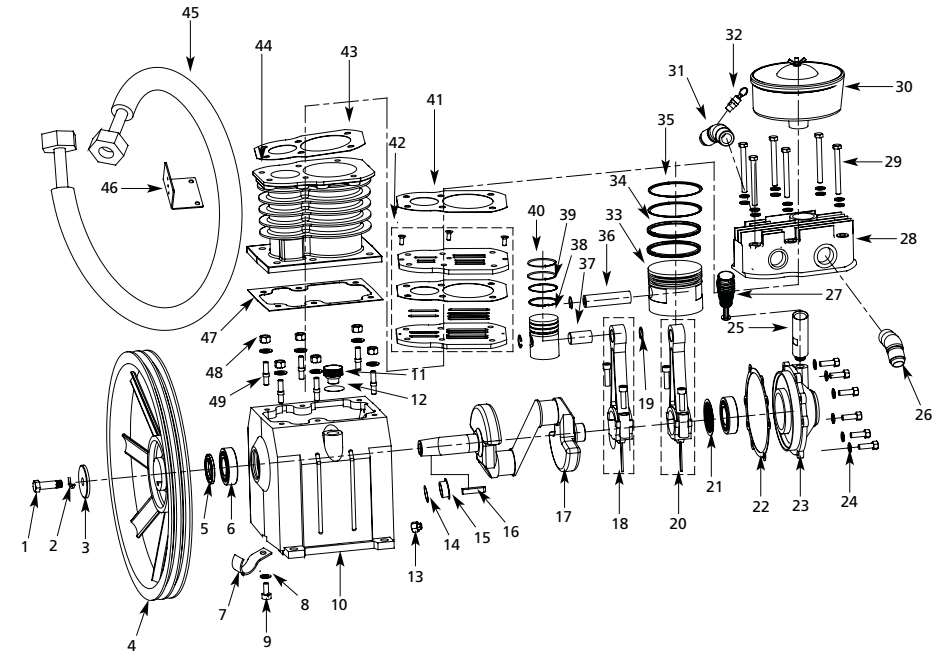


Pour Pièces de Rechange, appeler 1-800-543-6400

S'il vous plaît fournir l'information suivant:
 -Numéro du modèle
 -Numéro de série (si applicable)
 -Description de la pièce et son numéro sur la liste de pièces

Correspondance concernant les pièces:
 Parts Department
 100 Production Drive
 Harrison, OH 45030 USA

N° de Réf.	Description	EX775803VA	EX840401	Qty.
1	Pompe de compresseur d'air	FP070000AV	FP070000AV	1
2	Réservoir à air	AR209800CG	AR209800CG	1
3	Boulon, 7/16 po x 1 3/4 po	*	*	8
4	Rondelle	*	*	4
5a	Écrou, 3/8 po	*	*	4
5b	Écrou, 7/16 po	*	*	4
6	Robinet de vidange, 3/8 po NPT	ST127700AV	ST127700AV	1
7	Clapet, 3/4 po	CV003404AV	CV003404AV	1
8	Fixation de protecteur de courroie	XP050600AV	XP050600AV	1
9	Écrou de compression	ST072321AV	ST072321AV	1
10	Tube d'échappement	XP080000AP	XP080000AP	1
11	Raccord 3/4T - 3/4P	ST072024AV	ST072024AV	1
12	Raccord rapide 1/8 po	ST081301AV	ST081301AV	1
13	Tuyau de déchargement	ST117802AV	ST117802AV	1 ft
14	Manostat	CW209900AJ	CW209900AJ	1
15	Tuyau de nylon de 3/8 po (Longueur = 20 po)	WL005907AV	WL005907AV	1
16	Soupape de sûreté	V-215200AV	V-215200AV	1
17	Moteur	MC0301500IP	MC024500IP	1
18	Courroie	BT010600AV	BT010600AV	1
19	Poulie	PU009799AV	PU009799AV	1
20	Rondelle, 7/16 po	*	*	4
21	Boulon, 3/8 po x 1 1/4 po	*	*	4
22	Carter de courroie, avant	BG221100AV	BG221100AV	1
23	Carter de courroie, arrière	BG221200AV	BG221200AV	1
24	Capuchon	ST075400AV	ST075400AV	4
25	Écrou à collerette hexagonal 10-24	*	*	4
26	Boulon auto-filetage, 5/16 po	*	*	6
27	Rondelle, 5/16 po	*	*	8
28	Fiche de 1/4 po avec un filetage de 5/16 po	ST187200AV	ST187200AV	1
29	Fixation de démarreur magnétique	BG215300AV	BG215300AV	1
30	Décalcomanies d'avertissement pour réservoir	DK634000AJ	DK634000AJ	1
31	Raccords enfichables	ST119704AV	ST119704AV	4
32	Rondelle à dents extérieures 3/8 po	*	*	1
33	Boulon à tête-embase de 5/16 po	ST187300AV	ST187300AV	1
34	Boulon auto vis	ST016500AV	ST016500AV	2
35	Assemblage de démarreur magnétique	ST122011AJ	ST122010AJ	1
36	Vis à tête hexagonale, 8-32 x 7/16 po	ST074407AV	ST074407AV	4
37	Élément du réchauffeur pour assemblage de démarreur magnétique disponible séparément	PS005550AV	PS005551AV	1
38	Indicador de presión	GA016712AV	GA016712AV	1
39	Acople en T - 6,4 mm (1/4")	PA104000AV	PA104000AV	1
40	Accesorio de presión - 9,5 mm (3/8")	ST119305AV	ST119305AV	1
△	Jeu de soupape à clapet	PA1170	PA1170	1
△	Soupape de déchargement pour manostat	CW210000AV	CW210000AV	1
*	Article normal de quincaillerie			



Spécifications de couple

Boulon de culasse	36,6 Nm
Boulon de cylindre à carter	36,6 Nm
Boulon de chapeau de palier	36,6 Nm
Boulon de volant	44,8 Nm
Boulon de bielle	38,0 Nm