

# Para Ordenar Repuestos o Asistencia Técnica, Sirvase Llamar al Distribuidor Más Cercano a Su Domicilio

Sírvase darnos la siguiente información:

- Número del modelo
- Número de serie (de haberlo)
- Descripción y número del repuesto según la lista de repuestos

Dirija toda la correspondencia a:

Campbell Hausfeld  
Attn: Customer Service  
100 Production Drive  
Harrison, OH 45030

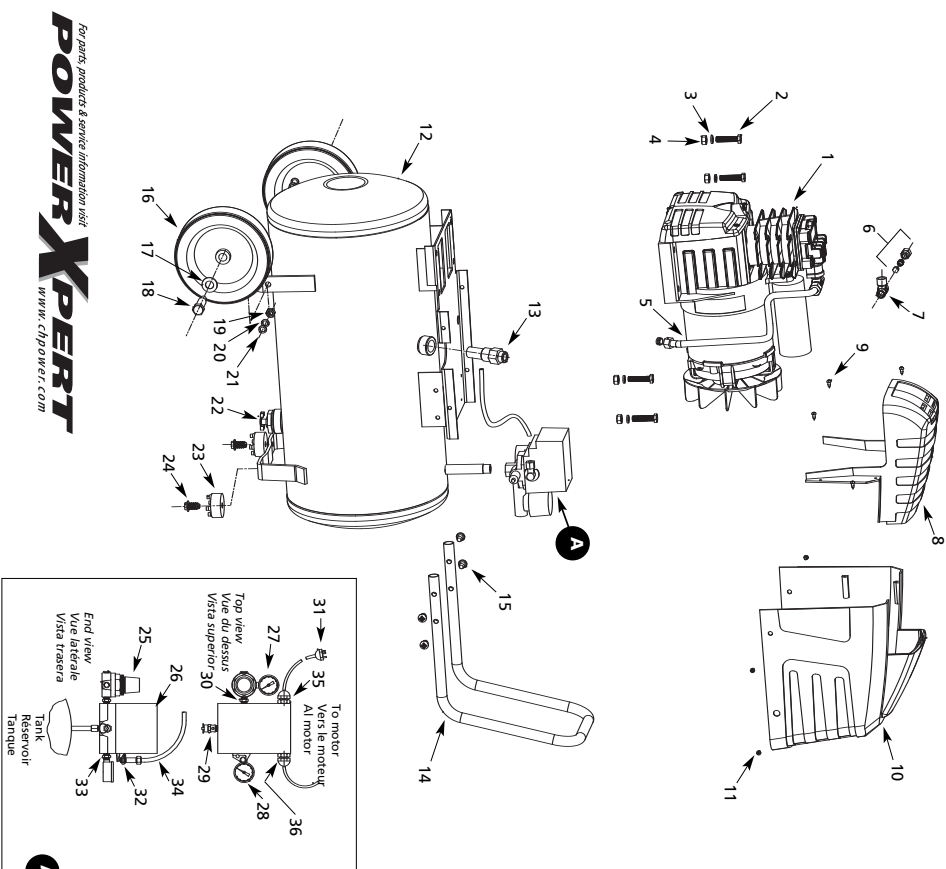
No. de Ref. Descripción	Número del repuesto	Ctd.	No. de Ref. Descripción	Número del repuesto	Ctd.
1	Tornillo de sombrero de cabeza de casquillo M6-1,25 x 110 mm -	4	31	Anillo en O del cilindro de 65 mm x 2,65 mm	● 1
2	Arandela de seguridad M6	4	32	Caja del cigüeñal	†† 1
3	Arandela plana M6	4	33	Condensador del motor	†† HL008500AV1
4	Tornillo autorroscante de cabeza Phillips de 3,5 mm D.E. x 12 mm	4	34	Motor	†† 1
5	Broche del retén del filtro de aire	1	35	Cojinete del motor	†† 1
6	Filtro de aire	1	36	Retén del cojinete del motor posterior del motor	†† 1
7	Rejilla del filtro de aire	1	37	Marco en campana del extremo posterior del motor	†† 1
8	Cabeza del cilindro	1	38	Ventilador del motor	††, †† 1
9	Junta del cabezal	1	39	Tornillo de cabeza de casquillo hexagonal M5 - 1,25 x 11,5 mm - pernos del motor	†† 4
10	Junta de la válvula	2	40	Arandela plana M5	†† 4
11	Junta de la válvula central	1	41	Arandela de seguridad M5	†† 4
12	Válvula	2	42	Arandela de presión ranurada 14,5 x 24 mm	††, †† 1
13	Junta del cilindro	1	43	Arandela plana - M8	††, †† 1
14	Pasador XCS,4 mm x 7 mm - placa de la válvula	2	44	Tornillo de cabeza de casquillo hexagonal M8 - 1,25 x 30 mm - perno del ventilador	††, †† 1
15	Cilindro	1	45	Tornillo autorroscante de cabeza Phillips de 4,2 x 10 mm (juego de tornillos)	††, †† 1
16	Anillo de compresión	2	46	Cubierta del cabezal de la bomba	HL012800AV 4
17	Anillo de control de aceite	1	47	Cubierta del motor	HL011100AV 1
18	Pistón	1	48	Tornillo autorroscante de cabeza Phillips M6 - 19 mm (juego de tornillos)	HL012900AV 4
19	Pasador	1	<b>JUEGOS DE REPUESTOS</b>		
20	Retenes del pasador de pistón	2	▲	Juego de pernos del cilindro de la bomba	HL011500AV
21	Varrilla de conexión	1	■	Juego de filtro/rejilla	HL011600AV
22	Ensamble de la varilla de nivel de aceite con anillo en O	1	◆	Juego de placa/junta de la válvula	HL011700AV
23	Tornillo de sombrero de cabeza de casquillo M4-1,25 x 14 mm - tapa delantera	1	▼	Juego de anillos	HL011800AV
24	Tapa delantera de la caja del cigüeñal	1	+	Ensamble del pistón	HL011900AV
25	Drenaje de aceite con anillo en O - M5-1,25 x 10 mm	1	+	Juego de cubierta de la caja del cigüeñal	HL012200AV
26	Junta de la tapa de la caja del cigüeñal	1	+	Juego de excéntrica	HL012300AV
27	Tornillo de sombrero de cabeza de casquillo M8-1,25 x 25 mm rosca L.K. - excéntrico	1	††	Juego de motor	HL012400AV
28	Contrapeso excéntrico	1	††	Juego del ventilador del motor	HL012500AV
29	Cojinete - caja del cigüeñal de la bomba	1			
30	Sello del aceite de 20 mm x 35 mm x 7 mm - caja del cigüeñal	1			



**Oil Lubricated Portable Air Compressors**  
Compresseurs Portatifs Lubrifiés à l'Huile  
Compresores de Aire Portátiles Lubricados con Aceite

Replacement Parts List  
Liste de Pièces de Rechange  
Lista de Repuestos

HL550100, HL550195, HL550600



For parts, product & service information visit  
**POWER XPERT**  
www.chpower.com

# For replacement parts or technical assistance, call 1-800-543-6400

# Pour les pièces de rechange ou l'assistance technique, appeler 1-800-543-6400

Please provide following information:

- Model number
- Serial number (if any)
- Part description and number as shown in parts list

Address any correspondence to:

Campbell Hausfeld  
Attn: Customer Service  
100 Production Drive  
Harrison, OH 45030

S'il vous plaît fournir l'information suivant:

- Numéro du modèle
- Numéro de série (s'il y en a un)
- Description de la pièce et son numéro sur la liste

Adressez toute correspondance à :

Campbell Hausfeld  
Attn: Customer Service  
100 Production Drive  
Harrison, OH 45030

Ref No.	Description	Part No.	Qty.
1	Pump	HL300000AV	1
2	Socket head cap screw	◆	4
	M8-1.25 x 45 mm	◆	4
3	Lock washer M8	◆	4
4	Hex head nut M8-1.25	◆	4
5	Exhaust tube (includes 2 nuts and 2 ferrules)	▲	1
6	Easy start valve assembly	HL010900AV	1
7	Easy start valve tee fitting	HL009900AV	1
8	Pump head shroud	HL011100AV	1
9	Self-tapping Phillips head screw	■	4
	M4.2 x 10 mm	HL011200AV	1
10	Motor shroud	HL011200AV	1
11	Self-tapping Phillips head screw	●	4
	M6 x 19 mm	AR053700AV	1
12	6 Gallon air tank	AR053700AV	1
	(HL550600, HX500000)	AR054000AV	1
	(HL550100, HX500100)	CV307800AV	1
13	Check valve	HL010500AV	1
14	Tank handle	HL010500AV	1
15	Self-tapping Phillips head screw	▼	4
	M5 - Handle	HL013200AV	1
16	Wheel - 149 mm OD x 34 mm x 13 mm ID	□	2
17	Flat washer M13 - axle bolt	□	2
18	Axle bolt - HHSC 8M-1.25 x 36.5 mm - wheel	□	2
19	Hex head nut M8-1.25 - wheel	□	2
20	Lock washer M8 - wheel	□	2
21	Flat washer M8 - wheel	□	1
22	Drain valve - 1/4 inch NPT	D-1403	1
23	Rubber feet	▽	2
24	Hex head self-tapping flanged screw	▽	2
	M8-1.25 x 15 mm	RE206202AV	1
25	Regulator - 1/4 inch NPT (models HL550100 and HL550600) (model HL550195 only)	RE206900AV	1

Ref No.	Description	Part No.	Qty.
26	Pressure switch - 1/4 inch NPT	CW212300AV	1
27	Pressure gauge 1/4 inch NPT	GA032000AV	1
	0-200 psi bottom mount	GA032001AV	1
28	Pressure gauge 1/4 inch NPT	GA032001AV	1
	0-200 psi left side mount	Not Available	1
29	Safety valve 1/4 inch NPT	V-215100AV	1
	140 psi maximum pressure	Not Available	1
30	Nipple 1/4 inch NPT x 2 inch long	EC012601AV	1
31	Electric cord with plug	CW212400AV	1
32	Pressure switch unloader valve	ST071407AV	1
33	Reducer bushing	ST117803AV	1
34	1/4 inch NPT - 1/8 inch NPT unloader tube	CW212900AV	1
35	Strain relief (Power cord)	CW212800AV	1
36	Strain relief (Motor cord)	HL012700AV	1
<b>REPLACEMENT PARTS KITS</b>			
▲	Exhaust tube kit	HL012800AV	1
■	Pump shroud screw kit	HL012900AV	1
◆	Motor shroud screw kit	HL013000AV	1
◆	Pump mounting bolt kit	HL013100AV	1
▼	Handle screw kit	HL013200AV	1
▽	Wheel kit	HL013300AV	1
□	Rubber feet kit	HL015700AV	1
△	Decal kit (HL550600, HX500000AV)	HL015500AV	1
△	Decal kit (HL550100, HX500100)	HL015800AV	1
△	Decal kit (HL550199)	Not shown	1

Ref No.	Description	Numéro de pièce	Qté.
1	Vis d'assemblage à six pans creux	▲	4
	M6-1.25 x 10 mm - tête cylindrique	▲	4
2	Rondelle-frein M6	▲	4
3	Rondelle plate M6	▲	4
4	Vis autotaraudeuse à tête Phillips	■	1
	3.5 mm DE x 12 mm	■	1
5	Pièce de retenue du filtre à air	■	1
6	Filtre à air	■	1
7	Écran du filtre à air	■	1
8	Tête du cylindre	HL007600AV	1
9	Joint d'étanchéité de tête	●	1
10	Plaque porte-soupape	●	2
11	Joint de soupape centrale	●	1
12	Soupape	●	2
13	Joint d'étanchéité de cylindre	●	1
14	Goupille élastique XCS, 4 mm x 7 mm - plaque de soupape	●	2
15	Cylindre	HL007500AV	1
16	Bague de compression	◆▼	2
17	Bague de graissage	◆▼	1
18	Piston	◆▼	1
19	Axe de piston	▼	1
20	Dispositif de retenue du piston	▼	1
21	Touillonn de crose	▼	1
22	Assemblage de jauge d'huile avec joint torique	HL012000AV	1
23	Vis d'assemblage à six pans creux	+	4
	M4-1.25 x 14 mm - couvercle avant	+	1
24	Couvercle avant du carter	+	1
25	Vidange d'huile à joint torique - M5-1.25 x 10 mm -	HL012100AV	1
26	Joint d'étanchéité du couvercle de carter	HL009100AV	1
27	SHCS M8-1.25 x 25 mm filet L.X. - excentrique	+	1
28	Contrepoids excentrique	+	1
29	Palier - carter de pompe	††	1
30	Joint d'huile 20 mm x 35 mm x 7 mm - carter	††	1

Ref No.	Description	Numéro de pièce	Qté.
31	Joint torique de cylindre	●	1
	65 mm x 2.65 mm	††	1
32	Carter	††	1
33	Condensateur du moteur	HL008500AV	1
34	Moteur	††	1
35	Palier de moteur	††	1
36	Dispositif de retenue du grillage dentée	††	1
37	Châssis arrière du moteur	††	1
38	Ventilateur du moteur	††, ††	1
39	Vis d'assemblage à tête hex M5 - 1.25 x 11.5 mm - boulons du moteur	††	4
40	Rondelle plate M5	††	4
41	Rondelle-frein M5	††	4
42	Rondelle de blocage dentée 14.5 x 24 mm	††, ††	1
43	Rondelle plate - M8	††, ††	1
44	Rondelle de blocage dentée M8 - 1.25 x 30 mm - boulon du ventilateur	††, ††	1
45	Vis autotaraudeuse à tête Phillips 4.2 x 10 mm (Trousse de vis)	HL012800AV	4
46	Épaulement de la tête de pompe	HL011100AV	1
47	Déflecteur du moteur	HL011200AV	1
48	Vis autotaraudeuse à tête Phillips M6 - 19 mm (Trousse de vis)	HL012900AV	4
<b>NECESSAIRES DE PIÈCES DE RECHANGE</b>			
▲	Trousse de boulons du cylindre de pompe	HL011500AV	1
●	Trousse de filtre/écran	HL011600AV	1
■	Trousse de joint d'étanchéité/plaque de soupape	HL011700AV	1
◆▼	Trousse de bague	HL011800AV	1
▼	Assemblage du piston	HL011900AV	1
+	Trousse de couvercle de carter	HL012200AV	1
††	Palier - excentrique	HL012300AV	1
††	Trousse de moteur	HL012400AV	1
††	Trousse du ventilateur du moteur	HL012500AV	1

# For replacement parts or technical assistance, call 1-800-543-6400

# Pour les pièces de rechange ou l'assistance technique, appeler 1-800-543-6400

Please provide following information:  
- Model number  
- Serial number (if any)  
- Part description and number as shown in parts list

Address any correspondence to:  
Campbell Hausfeld  
Attn: Customer Service  
100 Production Drive  
Harrison, OH 45030

S'il vous plaît fournir l'information suivant:  
- Numéro du modèle  
- Numéro de série (s'il y en a un)  
- Description de la pièce et son numéro sur la liste

Adressez toute correspondance à :  
Campbell Hausfeld  
Attn: Customer Service  
100 Production Drive  
Harrison, OH 45030

Ref No.	Description	Part No.	Qty
---------	-------------	----------	-----

1	Socket head cap screw	▲	4
2	M6-1.25 x 11.0 mm - cylinder head	▲	4
3	Lock washer M6	▲	4
4	Flat washer M6	▲	4
5	Self-tapping Phillips head screw	▲	1
6	3.5 mm OD x 12 mm	■	1
7	Air filter	■	1
8	Air filter screen	■	1
9	Cylinder head	HL007600AV	1
10	Head gasket	●	2
11	Valve plate	●	2
12	Center valve gasket	●	1
13	Valve	●	2
14	Cylinder gasket	●	1
15	Roll pin XCS:4 mm x 7 mm - valve plate	●	2
16	Cylinder	HL007500AV	1
17	Compression ring	◆◆▼	2
18	Oil control ring	◆◆▼	2
19	Piston	◆▼	1
20	Wrist pin	◆	1
21	Wrist pin retainer	▼	1
22	Connecting rod	▼	2
23	Dipstick assembly with o-ring	HL012000AV	1
24	Socket head cap screw	▲	1
25	M4-1.25 x 14 mm - front cover	◆	4
26	Crankcase front cover	◆	1
27	Oil drain with o-ring - M5-1.25 x 10 mm	◆	1
28	HL012100AV	HL012100AV	1
29	SHCS M8-1.25 x 25 mm	HL009100AV	1
30	L.X. thread - eccentric	‡	1
31	Eccentric counter weight	‡	1
32	Bearing - pump crankcase	††	1
33	Oil seal 20 mm x 35 mm x 7 mm - crankcase	††	1

Ref No.	Description	Part No.	Qty
---------	-------------	----------	-----

31	Cylinder o-ring 65 mm x 2.65 mm	●	1
32	Crankcase	††	1
33	Motor run capacitor	†† HL008500AV	1
34	Motor	††	1
35	Motor bearing	††	1
36	Motor bearing retainer	††	1
37	Motor rear end bell frame	††	1
38	Motor fan	††, ‡‡	1
39	Hex head cap screw	††	4
40	M5 - 1.25 x 11.5 mm - motor bolts	††	4
41	Flat washer M5	††	4
42	Lock washer serrated 14.5 x 24 mm	††	4
43	Flat washer - M8	††, ‡‡	1
44	Hex head cap screw	††, ‡‡	1
45	M8 - 1.25 x 30 mm - fan bolt	††, ‡‡	1
46	Self tapping Phillips head screw 4.2 x 10 mm (screw kit)	HL012800AV	4
47	Pump head shroud	HL011100AV	1
48	Motor shroud	HL011200AV	1
49	Self-tapping Phillips head screw M6 - 19 mm (screw kit)	HL012900AV	4

**REPLACEMENT PARTS KITS**

▲	Pump cylinder bolt kit	HL011500AV	
■	Filter/screen kit	HL011600AV	
◆	Valve plate/gasket kit	HL011700AV	
◆	Ring kit	HL011800AV	
◆	Piston assembly	HL011900AV	
†	Crankcase cover kit	HL012200AV	
‡	Eccentric kit	HL012300AV	
††	Motor kit	HL012400AV	
‡‡	Motor fan kit	HL012500AV	

No de Ref.	Description	Numero de piece	Qty.
------------	-------------	-----------------	------

1	Pompe	HL300000AV	1
2	Vis d'assemblage à six pans creux M8-1.25 x 45 mm	◆	4
3	Rondelle-frein M8	◆	4
4	Ecrou à tête hex M8-1.25	◆	4
5	Tube d'échappement (inclut 2 écrous et 2 vitoles)	▲	1
6	Assemblage de soupape de démarrage rapide	HL010900AV	1
7	Raccord en té de soupape de démarrage rapide	HL099000AV	1
8	Epaulement de la tête de pompe	HL011100AV	1
9	Vis autotaraudeuse à tête Phillips M4.2 x 10 mm	■	4
10	Déflecteur du moteur	HL011200AV	1
11	Vis autotaraudeuse à tête Phillips M6 x 19 mm	●	4
12	Réservoir à air 22.71 L (HL550600, HXS00000)	AR053700AV	1
13	Réservoir à air 30.28 L (HL550100, HXS00100)	AR054000AV	1
14	Soupape de retenue	CV307800AV	1
15	Poignée de réservoir	HL010500AV	1
16	Vis autotaraudeuse à tête Phillips M5 - Handle	▼	4
17	Roue - 149 mm DE x 34 mm x 13 mm ID	□	2
18	Rondelle plate M13 - Boulon d'arbre de roue	□	2
19	HHSC BM-1.25 x 36.5 mm - Roue	□	2
20	Écrou à tête hex M8-1.25 - Roue	□	2
21	Rondelle-frein M8 - Roue	□	2
22	Robinet de purge - 6.4 mm (1/4 po) NPT	D-1403	1
23	Pied de caoutchouc	▽	2
24	Vis à embase autotaraudeuse à tête hex M8-1.25 x 15 mm	▽	2
25	Régulateur - 6.4 mm (1/4 po) NPT (Modèles HL550100 et HL550600) (Modèle HL550195 seulement)	RE206202AV RE206900AV	1 1

Ref.	Description	Numero de piece	Qty.
------	-------------	-----------------	------

26	Manostat - NPT de 6.4 mm (1/4 inch)	CW212300AV	1
27	Manomètre 1/4 po NPT	GA032000AV	1
28	0-1379 kPa à montage inférieur Manomètre 1/4 po NPT	GA032001AV	1
29	0-1379 kPa à montage latéral Soupape de sécurité 1/4 po NPT 965 kPa de pression maximum	V-215100AV	1
30	Mannein de 6.3 mm (1/4 po) NPT x 50.8 mm (2 po) longueur	Pas disponible	1
31	Cordon électrique avec fiche	EC012601AV	1
32	Soupape de décharge du pressostat	CW212400AV	1
33	Bague de réduction 1/4 po NPT - 1/8 po NPT	ST071407AV	1
34	1/4 po Tube - Tube de décharge	ST117803AV	1
35	Réducteur de tension (Cordon d'alimentation)	CW212900AV	1
36	Décharge de tension (Cordon du moteur)	CW212800AV	1

**NECESSAIRES DE PIÈCES DE RECHANGE**

▲	Trousse de conduit de ventilation de la pompe	HL012700AV	
■	Trousse de vis d'épaulement de la pompe	HL012800AV	
●	Trousse de vis du déflecteur du moteur	HL012900AV	
◆	Trousse de boulons de montage de la pompe	HL013000AV	
▼	Trousse de vis de la poignée	HL013100AV	
□	Trousse de roue	HL013200AV	
▽	Trousse de pieds de caoutchouc	HL013300AV	
△	Trousse pour décalcomanie (HL550600, HXS00000AV)	HL015700AV	
△	Trousse pour décalcomanie (HL550100, HXS00100)	HL015500AV	
△	Trousse pour décalcomanie (HL550199)	HL015800AV	
△	Pas indiqué		

# Para Ordenar Repuestos o Asistencia Técnica, Sirvase Llamar al Distribuidor Más Cercano a Su Domicilio

Sírvase darnos la siguiente información:

- Número del modelo
- Número de serie (de haberlo)
- Descripción y número del repuesto según la lista de repuestos

Dirija toda la correspondencia a:

Campbell Hausfield  
 Attn: Customer Service  
 100 Production Drive  
 Harrison, OH 45030

No. de Ref. Descripción	Número del repuesto Ctd.	No. de Ref. Descripción	Número del repuesto Ctd.
1 Bomba	HL300000AV 1	26 Prestato - NPT de 6,4 mm (1/4 inch)	CW212300AV 1
2 Tornillo de sombrero de cabeza de casquillo M8-1,25 x 45 mm	◆ 4	27 Manómetro de 1/4 inch NPT 0-13,79 bar	GA032000AV 1
3 Arandela de seguridad M8	◆ 4	28 Manómetro de 1/4 inch NPT 0-13,79 bar de montaje lateral	GA032001AV 1
4 Tuerca de cabeza hexagonal M8-1,25	◆ 4	29 Válvula de seguridad de 1/4 inch NPT 9,65 bar de presión máxima	V-215100AV 1
5 Tubo de escape (Incluye 2 tuercas y 2 casquillos)	▲ 1	30 Niple - NPT de 6,3mm (1/4 inch) x 50,8 mm (2 inch) long.	No disponible 1
6 Ensamble de válvulas de arranque fácil	HL010900AV 1	31 Cordon eléctrico con enchufe	ECO12601AV 1
7 Conexión "T" de la válvula de arranque fácil	HL009900AV 1	32 Válvula de descarga del interruptor de presión	CW212400AV 1
8 Cubierta del cabezal de la bomba	HL011100AV 1	33 Casquillo reductor de 1/4 inch NPT - 1/8 inch NPT	ST071407AV 1
9 Tornillo autorroscante de cabeza Phillips M4,2 x 10 mm	■ 4	34 Tubo de descarga 1/4 inch (1/4 inch) - liberador de tensión (Cordon eléctrico)	ST117803AV 1
10 Cubierta del motor	HL011200AV 1	35	CW212900AV 1
11 Tornillo autorroscante de cabeza Phillips M6 x 19 mm	● 4	36 Alivio de tensión(Cordon del motor)	CW212800AV 1
12 Tanque de aire de 22,71 L (6 galones) (HL550600, HX500000)	AR053700AV 1	<b>JUEGOS DE REPUESTOS</b>	
13 Válvula de chequeo (HL550100, HX500100)	AR054000AV 1	▲ Juego de tubo de escape	HL012700AV
14 Mango del tanque	CJ307800AV 1	■ Juego de tornillos de la cubierta de la bomba	HL012800AV
15 Tornillo autorroscante de cabeza Phillips M5 - Mango	HL010500AV 1	● Juego de tornillos de la cubierta del motor	HL012900AV
16 Rueda - 149 mm OD x 34 mm x 13 mm ID	□ 2	◆ Juego de pernos de montaje de la bomba	HL013000AV
17 Arandela plana M13 - Perno del eje	□ 2	▼ Juego de tornillos del mango	HL013100AV
18 Perno del eje - HHS 8M-1,25 x 36,5 mm - Rueda	□ 2	▽ Juego de la rueda	HL013200AV
19 Tuerca de cabeza hexagonal M8-1,25 - Rueda	□ 2	△ Juego de patas de caucho (HL550600, HX500000AV)	HL013300AV
20 Arandela de seguridad M8 - Rueda	□ 2	△ Juego para calcomanía (HL550100, HX500100)	HL015700AV
21 Arandela Plana M8 - Rueda	□ 2	△ Juego para calcomanía (HL550199)	HL015500AV
22 Válvula de drenaje - NPT de 6,4 mm (1/4 inch)	D-1403 1	△ No se muestra	HL015800AV
23 Patas de caucho de cabeza hexagonal	▽ 2		
24 Tornillo con pestañas autorroscante M8-1,25 x 15 mm	▽ 2		
25 Regulador - NPT de 6,4 mm (1/4 inch) (Modelos HL550100 y HL550600) (Modelo HL550195 solamente)	RE206202AV 1 RE206900AV 1		

# Oil Lubricated Pump Pompe lubrifiée à l'huile Bomba de lubricación por aceite

