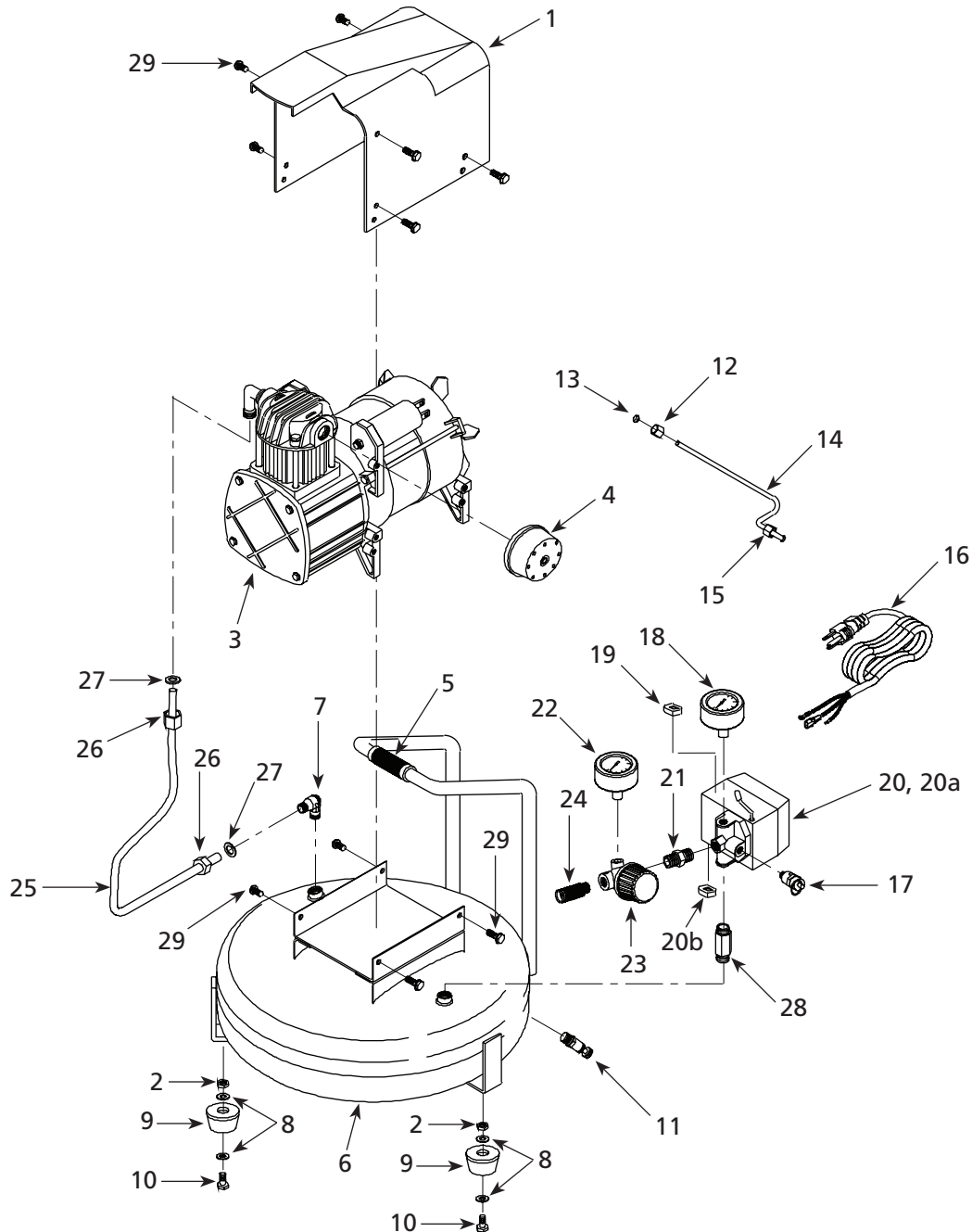




Oilless Pancake Compressors Compresseur Plat Sans Huile Compresor Plano Sin Aceite

Replacement Parts List
Liste de Pièces de Rechange
Lista de Repuestos

HM7500



For Replacement Parts or Technical Assistance, Call 1-800-543-6400

Please provide following information:

- Model number
- Serial number (if any)
- Part description and number as shown in parts list

Address any correspondence to:

Campbell Hausfeld
Attn: Customer Service
100 Production Drive
Harrison, OH 45030 U.S.A.

Replacement Parts List

Ref. No.	Description	HM7500	Qty.
1	Shroud	HM000200AV	1
2	Nut	◆	3
3	Pump/Motor	See page 6 for pump/ motor parts list	1
4	Air Filter	HL018200AV	1
5	Handle Grip	--	1
6	Tank	AR063100AV	1
7	Check Valve	HL019401AV	1
8	Washer	◆	8
9	Rubber Foot	◆	3
10	Foot Bolt	◆	3
11	Drain Valve	D-1403	1
12	Nut	■	1
13	Ferrule	■	1
14	Unloader Tube	■	1
15	Nut	■	1
16	Power Cord	EC014500AV	1
17	Safety Valve	V-215100AV	1
18	Tank Gauge	GA016717AV	1
19	Power Cord Strain Relief	CW212800AV	1
20	Pressure Switch	CW212300AJ	1
20a	Unloader Valve	CW212400AV	1
20b	Motor Cord Strain Relief	CW212800AV	1
21	1/4 inch Pipe Nipple	HL019100AV	1
22	Outlet Gauge	GA016718AV	1
23	Regulator	RE206900AV	1
24	1/4 inch Industrial Coupler	MP323400AV	1
25	Exhaust Tube	●	1
26	Nut	●	2
27	Washer	●	2
28	Hex Nipple	HL018900AV	1
29	Bolt	†	10

REPLACEMENT PARTS KITS

■	Unloader Tube Kit	HM000300AV
●	Exhaust Tube Kit	HM000400AV
◆	Rubber Feet Kit (2 Pack)	HL021300AV
--	Not Available	
†	Standard Hardware Item	

Pour pièces de rechange ou assistance technique, appeler 1-800-543-6400

S'il vous plaît fournir l'information suivante:

- Numéro de Modèle
- Numéro de série (si présent)
- Description et numéro de la pièce

Adresser toute correspondance à :

Campbell Hausfeld
Attn: Customer Service
100 Production Drive
Harrison, OH 45030 U.S.A.

Liste de pièces de rechange

N° de réf.	Description	HM7500	Qté
1	Couvercle	HM000200AV	1
2	Écrou	◆	3
3	Pompe/moteur	See page 7 for pump/ motor parts list	1
4	Filtre à air	HL018200AV	1
5	Poignée de manche	--	1
6	Réservoir	AR063100AV	1
7	Clapet	HL019401AV	1
8	Rondelle	◆	8
9	Pied en caoutchouc	◆	3
10	Boulon	◆	3
11	Robinet de purge	D-1403	1
12	Écrou	■	1
13	Virole	■	1
14	Tuyau de déchargement	■	
15	Écrou	■	1
16	Cordon d'alimentation	EC014500AV	1
17	Soupape de sûreté	V-215100AV	1
18	Jauge du réservoir	GA016717AV	1
19	Cordon d'alimentation / Soulage de tension	CW212800AV	1
20	Manostat	CW212300AJ	1
20a	Soupape de déchargement	CW212400AV	1
20b	Motor Cord Strain Relief	CW212800AV	1
21	Mamelon de tuyau de 6,4 mm (1/4 po)	HL019100AV	1
22	Jauge de sortie	GA016718AV	1
23	Régulateur	RE206900AV	1
24	Raccord industriel de 6,35 mm (1/4 po)	MP323400AV	1
25	Tuyau d'échappement	●	1
26	Écrou	●	2
27	Rondelle	●	2
28	Mamelon	HL018900AV	1
29	Boulon	†	10

NÉCESSAIRES DE PIÈCES DE RECHANGE

■	Trousse de tuyau de décharge	HM000300AV
●	Kit de tuyau de ventilation	HM000400AV
◆	Trousse de pieds de caoutchouc (Paquet de 2)	HL021300AV
--	Pas disponible	
†	Article normal de quincaillerie	

Para Ordenar Repuestos o Asistencia Técnica, Sírvase Llamar al Distribuidor Más Cercano a Su Domicilio

Sírvase darnos la siguiente información:

- Número del modelo
- Código impreso
- Descripción y número del repuesto según la lista de repuestos

Dirija toda la correspondencia a:

Campbell Hausfeld
Attn: Customer Service
100 Production Drive
Harrison, OH 45030 U.S.A.

Lista de Partes de Reparación

No. de Ref.	Descripción	HM7500	Ctd.
1	Tapa	HM000200AV	1
2	Tuerca	◆	3
3	Bomba/motor	See page 8 for pump/ motor parts list	1
4	Filtro de aire	HL018200AV	1
5	Asa del mango	--	1
6	Tanque	AR063100AV	1
7	Válvula de chequeo	HL019401AV	1
8	Arandela	◆	8
9	Pata de caucho	◆	3
10	Perno	◆	3
11	Válvula de drenaje	D-1403	1
12	Tuerca	■	1
13	Manga	■	1
14	Tubo de descarga	■	1
15	Tuerca	■	1
16	Cordón eléctrico	EC014500AV	1
17	Válvula de seguridad	V-215100AV	1
18	Manómetro del tanque	GA016717AV	1
19	Cordón de alimentación / Liberador de tensión	CW212800AV	1
20	Presostato	CW212300AJ	1
20a	Válvula de descarga	CW212400AV	1
20b	Motor Cord Strain Relief	CW212800AV	1
21	Niple de la tubería de 6,4 mm (1/4 inch) NPT	HL019100AV	1
22	Manómetro de salida	GA016718AV	1
23	Regulador	RE206900AV	1
24	Acople industrial de 6,35 mm (1/4")	MP323400AV	1
25	Tubo de escape	●	1
26	Tuerca	●	2
27	Arandela	●	2
28	Niple	HL018900AV	1
29	Perno	†	10

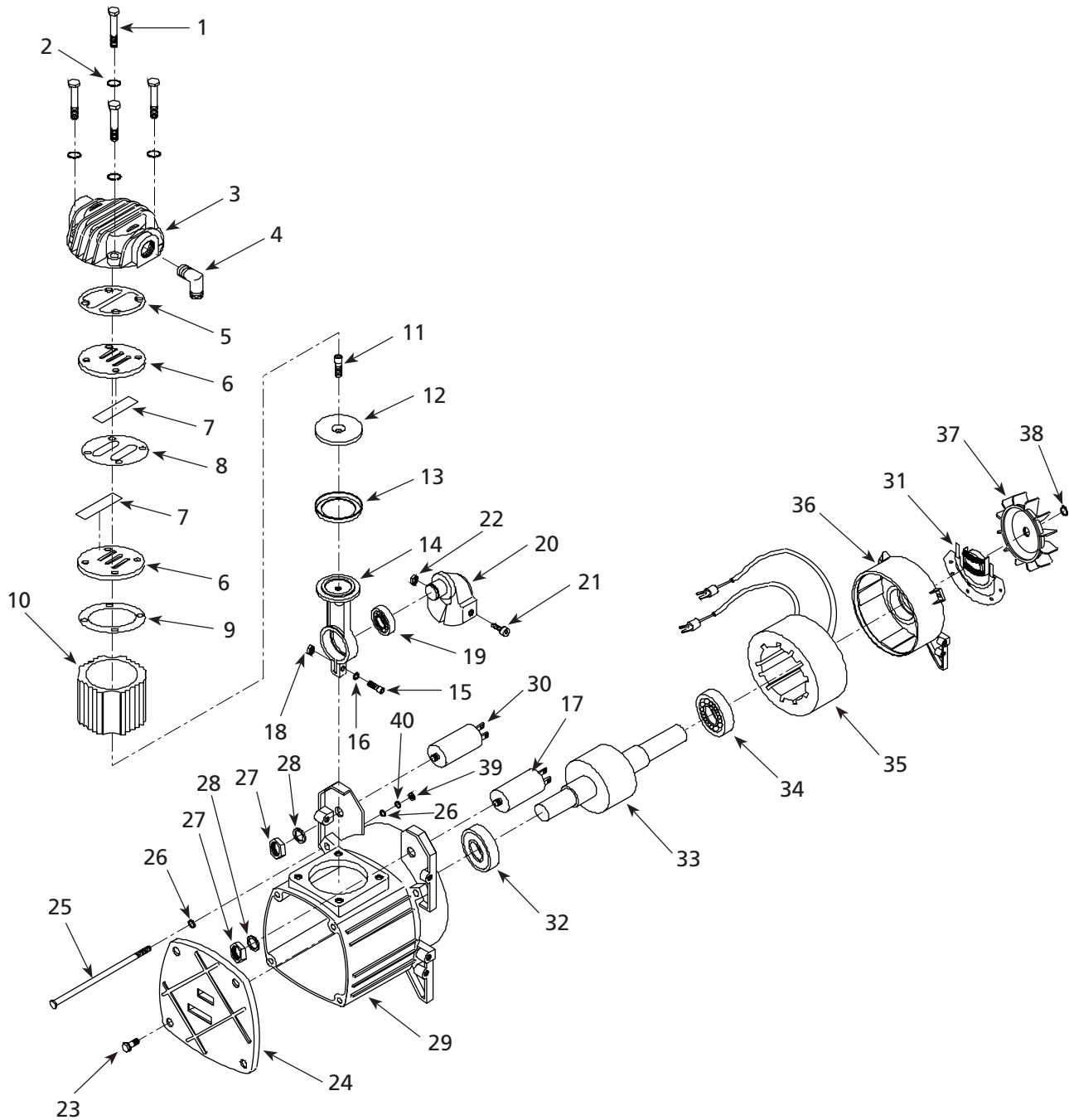
JUEGOS DE REPUESTOS

■	Juego de tubo de descarga	HM000300AV
●	Kit de tubo de escape	HM000400AV
◆	Juego de patas de caucho (Paquete de 2)	HL021300AV
--	No disponible	
†	Artículo estándar de ferretería	

120 Volt / 60 Hz Single Phase 0.8 HP Pump / Motor

Pompe / Moteur Uniphase de 120 volts / 60 Hz 0,8 HP

Bomba / Motor monofásico de 120 voltios / 60 Hz 0,8 HP



For Replacement Parts or Technical Assistance, Call 1-800-543-6400

Please provide following information:

- Model number
- Serial number (if any)
- Part description and number as shown in parts list

Address any correspondence to:

Campbell Hausfeld
Attn: Customer Service
100 Production Drive
Harrison, OH 45030 U.S.A.

Replacement Parts List

Ref. No.	Description	Part No.	Qty	Ref. No.	Description	Part No.	Qty
1	Bolt	■	4	26	Washer	†	6
2	Lock Washer	■	4	27	Nut	†	2
3	Cylinder Head	HM001200AV	1	28	Washer	†	2
4	Elbow	HM000500AV	1	29	Crankcase	--	1
5	Head Gasket	●	1	30	Run Capacitor	HM000700AV	1
6	Valve Plate	●	2	31	Thermal Overload Protector	--	1
7	Valve	●	2	32	Front End Bell Bearing	--	1
8	Aluminum Gasket	●	1	33	Rotor	--	1
9	Cylinder Gasket	●	1	34	Rear End Bell Bearing	--	1
10	Cylinder	▲	1	35	Stator	--	1
11	Screw	▲	1	36	Rear End Bell	--	1
12	Piston Cap	▲	1	37	Fan	◆	1
13	Piston Ring	▲	1	38	Snap Ring	◆	1
14	Piston	▲	1	39	Nut	†	3
15	Piston Bolt	▲	1	40	Lock Washer	†	3
16	Lock Washer	▲	1	REPLACEMENT PARTS KITS			
17	Start Capacitor	HM000600AV	1	▲	Piston/Cylinder/Eccentric Kit	HM000800AV	
18	Nut	▲	1	■	Head Bolt Kit	HM000900AV	
19	Bearing	▲	1	●	Valve Plate Kit	HM001000AV	
20	Eccentric	▲	1	◆	Fan Kit	HM001100AV	
21	Bolt	▲	1	†	Standard Hardware Item		
22	Nut	▲	1	--	Not Available		
23	Bolt	†	4				
24	Crankcase Cover	--	1				
25	Bolt	†	3				

Pour pièces de rechange ou assistance technique, appeler 1-800-543-6400

S'il vous plaît fournir l'information suivante:

- Numéro de Modèle
- Numéro de série (si présent)
- Description et numéro de la pièce

Adresser toute correspondance à :

Campbell Hausfeld
Attn: Customer Service
100 Production Drive
Harrison, OH 45030 U.S.A.

Liste de pièces de rechange

N° de réf.	Description	N° de pièce	Qté.
1	Boulon	■	4
2	Rondelle de blocage	■	4
3	Tête du cylindre	HM001200AV	1
4	Coude	HM000500AV	1
5	Joint d'étanchéité de tête	●	1
6	Plaque porte-soupape	●	2
7	Soupape	●	2
8	Joint d'aluminium	●	1
9	Joint d'étanchéité de cylindre	●	1
10	Cylindre	▲	1
11	Vis	▲	1
12	Tête de piston	▲	1
13	Anneau de piston	▲	1
14	Piston	▲	1
15	Boulon de piston	▲	1
16	Rondelle de blocage	▲	1
17	Condensateur de démarrage	HM000600AV	1
18	Écrou	▲	1
19	Palier	▲	1
20	Excentrique	▲	1
21	Boulon	▲	1
22	Écrou	▲	1
23	Boulon	†	4
24	Couvercle de carter	--	1
25	Boulon	†	3

N° de réf.	Description	N° de pièce	Qté.
26	Rondelle	†	6
27	Écrou	†	2
28	Rondelle	†	2
29	Carter	--	1
30	Condensateur de marche	HM000700AV	1
31	Protecteur contre surcharges thermiques	--	1
32	Roulement de châssis avant	--	1
33	Rotor	--	1
34	Roulement de châssis arrière	--	1
35	Stator	--	1
36	Châssis arrière du moteur	--	1
37	Ventilateur	◆	1
38	Bague d'arrêt	◆	1
39	Écrou	†	3
40	Rondelle de blocage	†	3

NÉCESSAIRES DE PIÈCES DE RECHANGE

▲	Piston/Cylindre/Trousse excentrique	HM000800AV
■	Trousse de boulon à tête	HM000900AV
●	Trousse de plaque porte-soupape	HM001000AV
◆	Trousse de ventilateur	HM001100AV
†	Article normal de quincaillerie	
--	Pas disponible	

Para Ordenar Repuestos o Asistencia Técnica, Sírvase Llamar al Distribuidor Más Cercano a Su Domicilio

Sírvase darnos la siguiente información:

- Número del modelo
- Código impreso
- Descripción y número del repuesto según la lista de repuestos

Dirija toda la correspondencia a:

Campbell Hausfeld
Attn: Customer Service
100 Production Drive
Harrison, OH 45030 U.S.A.

Lista de Partes de Reparación

No. de Ref.	Descripción	No. de Parte	Ctd.	No. de Ref.	Descripción	No. de Parte	Ctd.
1	Perno	■	4	28	Arandela	†	2
2	Arandela de seguridad	■	4	29	Caja del cigüeñal	--	1
3	Culata	HM001200AV	1	30	Condensador de funcionamiento	HM000700AV	1
4	Codo	HM000500AV	1	31	Protector de sobrecarga térmica	--	1
5	Junta del cabezal	●	1	32	Cojinete del extremo anterior de campana	--	1
6	Placa de la válvula	●	2	33	Rotor	--	1
7	Válvula	●	2	34	Cojinete del extremo posterior de campana	--	1
8	Junta de aluminio	●	1	35	Estator	--	1
9	Empaque del cilindro	●	1	36	Marco en campana del extremo posterior del motor	--	1
10	Cilindro	▲	1	37	Ventilador	◆	1
11	Tornillo	▲	1	38	Anillo a presión	◆	1
12	Tapa del pistón	▲	1	39	Tuerca	†	3
13	Aro del pistón	▲	1	40	Arandela de seguridad	†	3
14	Pistón	▲	1	JUEGOS DE REPUESTOS			
15	Pasador del pistón	▲	1	▲	Pistón/Cilindro/Juego de excéntrica	HM000800AV	
16	Arandela de seguridad	▲	1	■	Juego de pernos de la culata	HM000900AV	
17	Condensador de arranque	HM000600AV	1	●	Juego del plato de la válvula	HM001000AV	
18	Tuerca	▲	1	◆	Juego de piezas de ventilador	HM001100AV	
19	Cojinete	▲	1	†	Artículo estándar de ferretería		
20	Excéntrica	▲	1	--	No disponible		
21	Perno	▲	1				
22	Tuerca	▲	1				
23	Perno	†	4				
24	Cubierta de la caja del cigüeñal	--	1				
25	Perno	†	3				
26	Arandela	†	6				
27	Tuerca	†	2				