

NB003006

Para Ordenar Repuestos, Sírvase Llamar al distribuidor de Campbell Hausfeld más cercano a su domicilio

Sírvase darnos la siguiente información

- Número del modelo
- Código de fecha (de haberlo)
- Descripción y número del repuesto según la lista de repuestos

Puede escribirnos a:

Campbell Hausfeld
100 Production Drive
Harrison, OH 45030

No. de Ref	Descripción	Número de Repuesto	Ctd
1	Perno - M5 x 20	◇	6
2	Arandela de seguridad - M5	◇	4
3	Cubierta de cabeza	+	1
4	Sello	□	1
5	Resorte comprimido	◆	1
6	Anillo en O	◆ □	1
7	Pistón (válvula de la culata)	◆	1
8	Anillo en O	◆ □	1
9	Empaque	□	1
10	Anillo en O	□	1
11	Collar *	SV533000AV	1
12	Anillo en O	□	1
13	Anillo en O	□	1
14	Cilindro *	SV533300AV	1
15	Anillo en O	◆ □	1
16	Anillo en O	● □	1
17	Pistón del impulsor	●	1
18	Pasador del impulsor	●	1
19	Defensa	□	1
20	Cuerpo	+	1
21	Boquilla *	SV534000AV	1
22	Cuerpo de la válvula superior	SV534100AV	1
23	Anillo en O	■ □	1
24	Resorte	■	1
25	Vástago de la válvula del gatillo	SV534400AV	1
26	Anillo en O	■ □	1
27	Anillo en O	■ □	1
28	Cuerpo de la válvula inferior *	SV534700AV	1
29	Anillo en O	■ □	1
30	Resorte	SV534900AV	1
31	Pasador gradual	▼	3
32	Anillo en O	▼	1
33	Vástago de la válvula del gatillo	■ ▼ □	3
34	Placa del gatillo	▼	1
35	Pasador	▼	1
36	Guía del elemento de contacto *	SV535500AV	1
37	Resorte comprimido	SV535600AV	1
38	Pasador	SV535700AV	1
39	Elemento de contacto	SV535800AV	1
40	Separador *	SV535900AV	1

No. de Ref	Descripción	Número de Repuesto	Ctd
41	Mango de liberación rápida	SV536000AV	1
42	Seguro de liberación	SV536100AV	1
43	Punta superior *	SV536200AV	1
44	Pasador	◇	1
45	Perno - M4 x 8	◇	4
46	Guía de impulsión	SV536500AV	1
47	Barra de acero	+	1
48	Cargador	+	1
49	Cubierta del cargador	+	1
50	Tornillo fijador *	SV536900AV	2
51	Soporte del cargador	+	1
52	Perno - M4 x 12	◇	2
53	Impulsor	▲	1
54	Pasador de impulsión	▲	2
55	Resorte de empuje	▲	2
56	Perno - M4 x 8	◇	2
57	Resorte de palanca *	SV537600AV	1
58	Perno - M4 x 16	◇	1
59	Soporte del cargador *	SV537800AV	1
60	Tuerca - M4	◇	1
61	Anillo en O	□	1
62	Tapa de entrada *	SV538200AV	1
63	Álabe del impulsor	●	1
64	Sello de goma	■	1
	Etiqueta autoadhesiva de seguridad	DK750400AV	1
	Etiqueta autoadhesiva del cargador	DK750200AV	1

REPLACEMENT PARTS KITS

▲	Ensamblaje del disparador	SKN04600AV
■	Juego de anillos en o de la válvula del gatillo	SKN04700AV
●	Juego de piezas del impulsor	SKN04800AV
◆	Ensamblaje válvula de la culata	SKN04900AV
▼	Ensamblaje del gatillo	SKN05000AV
□	Juego completo de anillos en O	SKN05100AV

◇ Artículo estándar de ferretería - disponible en su ferretería local

+

No disponible

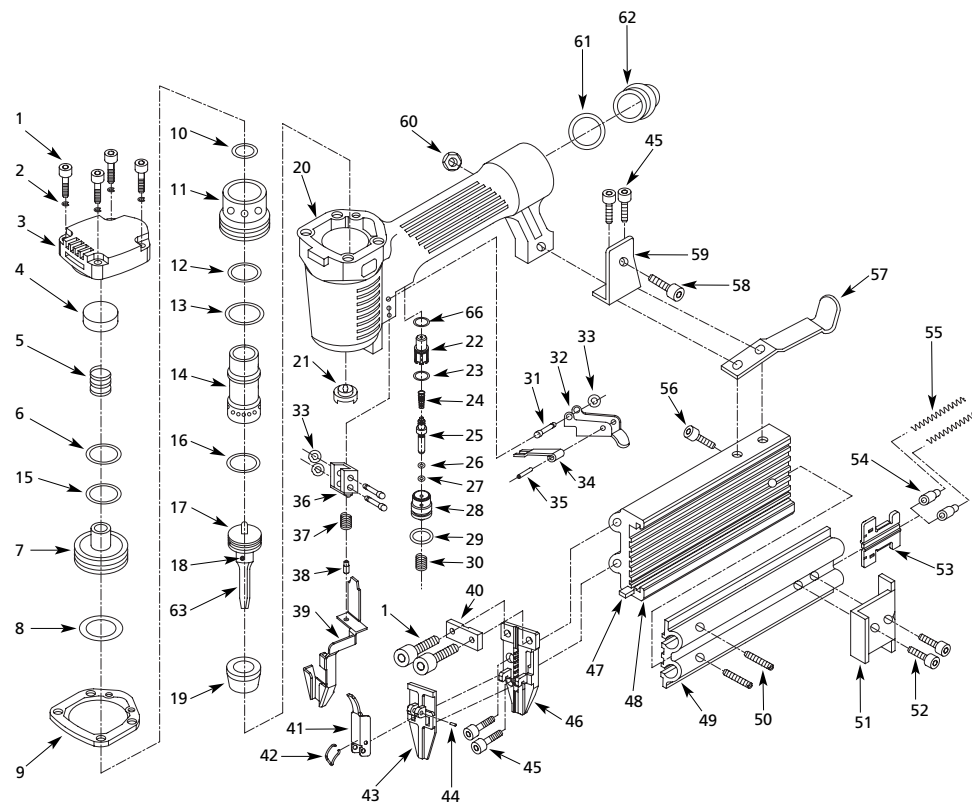
* Este pedido requiere un aviso previo de 6 a 8 semanas



1 1/4" Brad Nailer Cloueuse de Finition de 1-1/4 Po Clavadora de Puntillas de 32mm

Replacement Parts List, Liste de Pièces de Rechange, Lista de Repuestos

NB003006



For Replacement Parts, Call 1-800-543-6400

Please provide following information:

- Model number
- Date code (if any)
- Part descriptions and number as shown in parts list

Address parts correspondence to:

- Campbell Hausfeld
- 100 Production Drive
- Harrison, OH 45030

Ref. No.	Description	Part Number	Qty
1	Bolt - M5 x 20	◇	6
2	Lock washer - M5	◇	4
3	Head cap	+	1
4	Seal	□	1
5	Compressed spring	◆	1
6	O-ring	◆ □	1
7	Head valve piston	◆	1
8	O-ring	◆ □	1
9	Gasket	□	1
10	O-ring	□	1
11	Collar *	SV533000AV	1
12	O-ring	□	1
13	O-ring	□	1
14	Cylinder *	SV533300AV	1
15	O-ring	◆ □	1
16	O-ring	● □	1
17	Driver piston	●	1
18	Driver pin	●	1
19	Bumper	□	1
20	Body	+	1
21	Nozzle *	SV534000AV	1
22	Upper valve body	SV534100AV	1
23	O-ring	■ □	1
24	Spring	■	1
25	Trigger valve stem	SV534400AV	1
26	O-ring	■ □	1
27	O-ring	■ □	1
28	Lower valve body *	SV534700AV	1
29	O-ring	■ □	1
30	Spring	SV534900AV	1
31	Step pin	▼	3
32	Trigger	▼	1
33	O-ring	■ ▼ □	3
34	Trigger plate	▼	1
35	Pin	▼	1
36	WCE guide *	SV535500AV	1
37	Compressed spring	SV535600AV	1
38	Pin	SV535700AV	1
39	Work contact element (WCE)	SV535800AV	1
40	Spacer *	SV535900AV	1
41	Quick release handle	SV536000AV	1
42	Release lever	SV536100AV	1
43	Upper nose *	SV536200AV	1
44	Roll pin	◇	1
45	Bolt - M4 x 8	◇	4

Ref. No.	Description	Part Number	Qty
46	Drive Guide	SV536500AV	1
47	Steel bar	+	1
48	Magazine	+	1
49	Magazine cover	+	1
50	Set screw *	SV536900AV	2
51	Magazine bracket	+	1
52	Bolt - M4 x 12	◇	2
53	Pusher	▲	1
54	Pusher pin	▲	2
55	Pusher spring	▲	2
56	Bolt - M4 x 8	◇	2
57	Spring lever *	SV537600AV	1
58	Bolt - M4 x 16	◇	1
59	Leg hanger *	SV537800AV	1
60	Nut - M4	◇	1
61	O-ring	□	1
62	Inlet cap *	SV538200AV	1
63	Driver blade	●	1
64	Rubber seal	■	1
	Safety Decal	DK750400AV	1
	Magazine Decal	DK750200AV	1

REPLACEMENT PARTS KITS

▲	Pusher assembly	SKN04600AV
■	Trigger valve o-ring kit	SKN04700AV
●	Driver kit	SKN04800AV
◆	Head valve assembly	SKN04900AV
▼	Trigger assembly	SKN05000AV
□	Complete o-ring kit	SKN05100AV
◇	Standard hardware item - available at your local hardware store	
+	Not Available	
*	Required 6 - 8 week lead time necessary for order	

Pour Pièces De Rechange, Appeler 1-800-543-6400

S'il vous plaît fournir l'information suivant:

- Numéro du modèle
- Code de date (si présent)
- Description de la pièce et son numéro sur la liste

Correspondance:

- Campbell Hausfeld
- 100 Production Drive
- Harrison, OH 45030

N° de Réf	Description	Numéro De Pièce	Qté
1	Boulon - M5 x 25	◇	6
2	Rondelle de blocage - M5	◇	4
3	Chapeau de tête	+	1
4	Joint	□	1
5	Ressort comprimé	◆	1
6	Joint torique	◆ □	1
7	Piston pour clapet de tête	◆	1
8	Joint torique	◆ □	1
9	Joint d'étanchéité	□	1
10	Joint torique	□	1
11	Collier *	SV533000AV	1
12	Joint torique	□	1
13	Joint torique	□	1
14	Cylindre *	SV533300AV	1
15	Joint torique	◆ □	1
16	Joint torique	● □	1
17	Piston d'entraînement	●	1
18	Goupille d'entraînement	●	1
19	Pare-chocs	□	1
20	Corps	+	1
21	Buse *	SV534000AV	1
22	Corps de soupape supérieur	SV534100AV	1
23	Joint torique	■ □	1
24	Ressort	■	1
25	Tige de soupape de gâchette	SV534400AV	1
26	Joint torique	■ □	1
27	Joint torique	■ □	1
28	Corps de soupape inférieur *	SV534700AV	1
29	Joint torique	■ □	1
30	Ressort	SV534900AV	1
31	Goupille échelonnée	▼	3
32	Gâchette	▼	1
33	Joint torique	■ ▼ □	3
34	Plaque de gâchette	▼	1
35	Goupille	▼	1
36	Guide de pointe de contact *	SV535500AV	1
37	Ressort comprimé	SV535600AV	1
38	Goupille	SV535700AV	1
39	Pointe de contact	SV535800AV	1
40	Entretoise *	SV535900AV	1
41	Manche de dégagement rapide	SV536000AV	1
42	Loquet de blocage	SV536100AV	1
43	Nez supérieur *	SV536200AV	1
44	Goupille-ressort	◇	1
45	Boulon - M4 x 8	◇	4

N° de Réf	Description	Numéro De Pièce	Qté
46	Guide d'entraînement	SV536500AV	1
47	Barre d'acier	+	1
48	Chargeur	+	1
49	Couvercle de chargeur	+	1
50	Vis de pression *	SV536900AV	2
51	Support de chargeur	+	1
52	Boulon - M4 x 12	◇	2
53	Poussoir	▲	1
54	Goupille poussoir	▲	2
55	Ressort poussoir	▲	2
56	Boulon - M4 x 8	◇	2
57	Lever de ressort *	SV537600AV	1
58	Boulon - M4 x 16	◇	1
59	Crochet de pied *	SV537800AV	1
60	Écrou - M4	◇	1
61	Joint torique	□	1
62	Chapeau d'entrée *	SV538200AV	1
63	Lame d'entraînement	●	1
64	Joint de caoutchouc	■	1
	Décalque de sécurité	DK750400AV	1
	Décalque de chargeur	DK750200AV	1

REPLACEMENT PARTS KITS

▲	Poussoir équipé	SKN03900AV
■	Trousse de joint torique de soupape de gâchette	SKN04000AV
●	Nécessaire d'appareil de chasse	SKN04100AV
◆	Clapet de tête équipé	SKN04200AV
▼	Gâchette équipée	SKN04300AV
□	Nécessaire complet de joints toriques	SKN04400AV
◇	Article normal de quincaillerie - disponible à votre quincaillerie locale	
+	Pas disponible	
*	Cette commande exige un préavis de 6 à 8 semaines	