

Please read and save these instructions. Read carefully before attempting to assemble, install, operate or maintain the product described. Protect yourself and others by observing all safety information. Failure to comply with instructions could result in personal injury and/or property damage! Retain instructions for future reference.

# Mini General Purpose Filter

## Description

The mini general purpose filter is designed to remove most liquid and solid particles from the air supply.

## Specifications

- Max. Temperature . . . . .125° F (52° C)
- Max. Pressure . . . . .150 psi
- Air Inlet/outlet . . . . .1/4" NPT
- Filter Element . . . . .5 micron

## Unpacking

After unpacking the unit, inspect carefully for any damage that may have occurred during transit. Make sure to tighten fittings, bolts, etc., before putting unit into service.

## Safety Guidelines

This manual contains information that is very important to know and understand. This information is provided for SAFETY and to PREVENT EQUIPMENT PROBLEMS. To help recognize this information, observe the following symbols.

**⚠ DANGER** *Danger indicates an imminently hazardous situation which, if not avoided, will result in death or serious injury.*

**⚠ WARNING** *Warning indicates potentially hazardous situation which, if not avoided, could result in death or serious injury.*

**⚠ CAUTION** *Caution indicates a potentially hazardous situation which, if not avoided, may result in minor or moderate injury.*

**NOTICE** *Notice indicates important information, that if not followed, may cause damage to equipment.*

## General Safety Information

This product is a part of a high pressure system and the following safety precautions must be followed at all times along with any other existing safety rules.

Read this instruction manual before installing this device to the air supply system. Be thoroughly familiar with the controls and the proper use of the equipment.



**⚠ WARNING** *Safety glasses must be worn during operation.*



1. Always work in a well ventilated area.
2. Do not exceed any pressure rating of any component in the system.
3. Protect air lines from damage and/or punctures.
4. Check air hoses for weak or worn condition before each use. Make sure all connections are secure.
5. Keep all nuts, bolts and screws tight and ensure equipment is in safe working condition.

**⚠ DANGER** *This product is specifically designed for compressed air service ONLY. Use with any other material (liquid or gas) is a misapplication and not permitted. Use or injection of certain hazardous liquids or gases in the system (such as oxygen, alcohol or liquid petroleum gas) will*

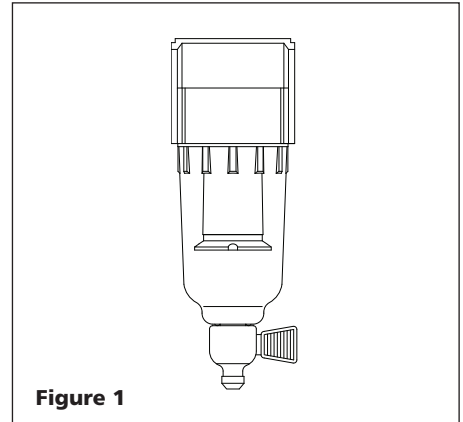


Figure 1

*harm the unit and result in a combustible condition or hazardous external leakage. Misapplication will void all warranties and manufacturer's responsibilities.*

## Installation

**⚠ WARNING** *Disconnect power and release all pressure from the system before attempting to install, service, relocate or perform any maintenance.*



1. Locate the air flow direction arrow (See Figure 2, detail). This arrow shows the direction of the air flow, i.e., it points to the outlet.

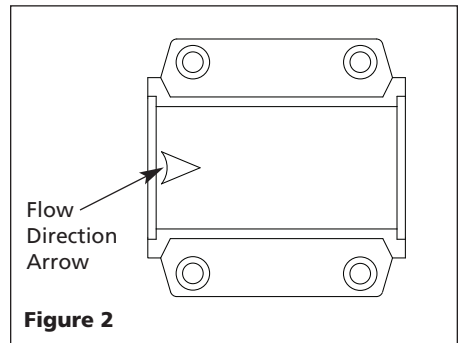


Figure 2

REMINDER: Keep your dated proof of purchase for warranty purposes! Attach it to this manual or file it for safekeeping.

## Installation (Continued)

2. Securely mount the filter in a vertical position as close as possible to air tool connection.
3. Verify the arrow points to the outlet. (See Figure 2.)
4. Install the unit with the same pipe size as the piping in use. Avoid using unnecessary fittings, couplings, etc., that restrict airflow.
5. Connect the air supply to the inlet port.

## Operation

Before pressurizing system, make certain the bowl is securely screwed into the filter body.

## Maintenance

### **⚠WARNING**

**Release all pressure before attempting to install, service, relocate or perform any maintenance on the air system. Personal injury and/or property damage could occur.**



### **⚠WARNING**

**Always depressurize the unit before removing the bowl. Personal injury and/or property damage could occur. If bowl is difficult to remove, it may be under pressure.**

1. Inspect and replace cracked, damaged or deteriorated seals. Wipe bowls with a soft, dry cloth to clean. If bowl is damaged, unit must be replaced.

2. Replace or clean filter element periodically. Remove the filter element and tap filter on a hard surface or use an air gun to blow out residual dirt.
3. Drain bowls at least once per work shift. Pressure should be regulated down to 30 psi max before drain is opened. Rotate drain knob until the arrow points downward. To avoid spray or splatter, cover bottom of filter with a cloth.
4. Before placing the unit in service, make sure the bowl is reinstalled and securely locked in place.

## Technical Service

For information regarding the operation or repair of this product, please call 1-800-543-6400.

### **MATERIALS THAT ATTACK POLYCARBONATE PLASTIC (PARTIAL LISTING)**

|                                |                                  |                              |
|--------------------------------|----------------------------------|------------------------------|
| Acetaldehyde                   | Chloroform                       | Methylene salicylate         |
| Acetic acid (concentrated)     | Cresol                           | Mix of lime (CaOH)           |
| Acetone                        | Cyclohexanol                     | Nitric acid (concentrated)   |
| Acrylonitrile                  | Cyclohexanone                    | Nitrobenzene                 |
| Ammonia                        | Cyclohexene                      | Nitrocellulose lacquer       |
| Ammonium flouride              | Dimethyl formamide               | Phenol                       |
| Ammonium hydroxide             | Dioxane                          | Phosphorous hydroxy chloride |
| Ammonium sulfide               | Ethane tetrachloride             | Phosphorous trichloride      |
| Anaerobic adhesives & sealants | Ethyl acetate                    | Phopionic acid               |
| Antifreeze                     | Ethyl ether                      | Pyridine                     |
| Benzene                        | Ethylamine                       | Sodium hydroxide             |
| Benzoic acid                   | Ethylene chlorohydrin            | Sodium sulfide               |
| Benzyl alcohol                 | Ethylene dichloride              | Styrene                      |
| Brake fluids                   | Ethylene glycol                  | Sulfuric acid (concentrated) |
| Bromobenzene                   | Formic acid (concentrated)       | Sulphural chloride           |
| Butyric acid                   | Freon (refrig. & propell.)       | Tetrahydronaphthalene        |
| Carbolic acid                  | Gasoline (high aromatic)         | Tiophene                     |
| Carbon disulfide               | Hydrazine                        | Toluene                      |
| Carbon tetrachloride           | Hydrochloric acid (concentrated) | Turpentine                   |
| Caustic potash solution        | Lacquer thinner                  | Xylene                       |
| Caustic soda solution          | Methyl alcohol                   | Perchlorethylene and others  |
| Chlorobenzene                  | Methylene chloride               |                              |

**For replacement parts or technical assistance, call 1-800-543-6400**

Please provide following information:

- Model number
- Serial Number (if applicable)
- Part description and number as shown in parts list

Address any correspondence to:

Attn: Customer Service  
100 Production Drive  
Harrison, OH 45030 U.S.A.

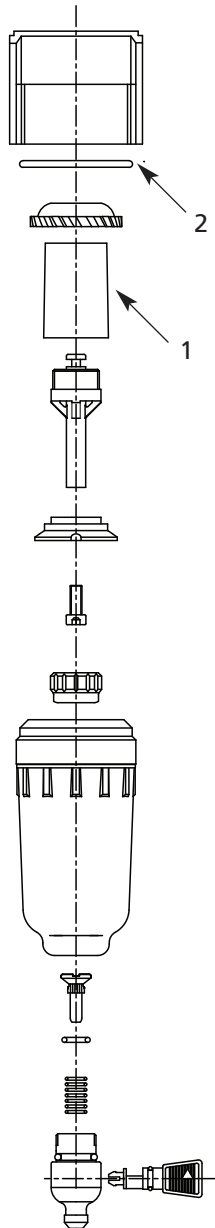


Figure 3

**Replacement Parts List**

| Ref. No. | Description                 | Part Number | Qty. |
|----------|-----------------------------|-------------|------|
| 1        | Filter element              | ●, ■        | 1    |
| 2        | Bowl o-ring                 | ■           | 1    |
| ■        | Filter element kit          | SX139300AV  | 1    |
| ●        | Replacement filter elements | SX140000AV  | 2    |

**Limited Warranty**

1. DURATION: From the date of purchase by the original purchaser as follows: One Year.
2. WHO GIVES THIS WARRANTY (WARRANTOR): Campbell Hausfeld / Scott Fetzer Company, 100 Production Drive, Harrison, Ohio, 45030, Telephone: (800) 543-6400
3. WHO RECEIVES THIS WARRANTY (PURCHASER): The original purchaser (other than for purposes of resale) of the Campbell Hausfeld product.
4. WHAT PRODUCTS ARE COVERED BY THIS WARRANTY: Any Campbell Hausfeld nailer, stapler, air tool, spray gun, inflator or air accessory supplied or manufactured by Warrantor.
5. WHAT IS COVERED UNDER THIS WARRANTY: Substantial defects in material and workmanship which occur within the duration of the warranty period.
6. WHAT IS NOT COVERED UNDER THIS WARRANTY:
  - A. Implied warranties, including those of merchantability and FITNESS FOR A PARTICULAR PURPOSE ARE LIMITED FROM THE DATE OF ORIGINAL PURCHASE AS STATED IN THE DURATION. If this product is used for commercial, industrial or rental purposes, the warranty will apply for ninety (90) days from the date of purchase. Some States do not allow limitation on how long an implied warranty lasts, so the above limitations may not apply to you.
  - B. ANY INCIDENTAL, INDIRECT, OR CONSEQUENTIAL LOSS, DAMAGE, OR EXPENSE THAT MAY RESULT FROM ANY DEFECT, FAILURE, OR MALFUNCTION OF THE CAMPBELL HAUSFELD PRODUCT. Some States do not allow the exclusion or limitation of incidental or consequential damages, so the above limitation or exclusion may not apply to you.
  - C. Any failure that results from an accident, purchaser's abuse, neglect or failure to operate products in accordance with instructions provided in the owner's manual(s) supplied with product. Accident, purchaser's abuse, neglect or failure to operate products in accordance with instructions shall also include the removal or alteration of any safety devices. If such safety devices are removed or altered, this warranty is void.
  - D. Normal adjustments which are explained in the owner's manual(s) provided with the product.
  - E. Items or service that are normally required to maintain the product, i.e. o-rings, springs, bumpers, debris shields, driver blades, fuses, batteries, gaskets, packings or seals, fluid nozzles, needles, sandblast nozzles, lubricants, material hoses, filter elements, motor vanes, abrasives, blades, cut-off wheels, chisels, chisel retainers, cutters, collets, chucks, rivet jaws, screw driver bits, sanding pads, back-up pads, impact mechanism, or any other expendable part not specifically listed. These items will only be covered for ninety (90) days from date of original purchase. Underlined items are warranted for defects in material and workmanship only.
7. RESPONSIBILITIES OF WARRANTOR UNDER THIS WARRANTY: Repair or replace, at Warrantor's option, products or components which are defective, have malfunctioned and/or failed to conform within duration of the warranty period.
8. RESPONSIBILITIES OF PURCHASER UNDER THIS WARRANTY:
  - A. Provide dated proof of purchase and maintenance records.
  - B. Use reasonable care in the operation and maintenance of the products as described in the owner's manual(s).
9. WHEN WARRANTOR WILL PERFORM REPAIR OR REPLACEMENT UNDER THIS WARRANTY: Repair or replacement will be scheduled and serviced according to the normal work flow at the servicing location, and depending on the availability of replacement parts.

This Limited Warranty applies in the United States, Canada and Mexico only and gives you specific legal rights. You may also have other rights which vary from state to state or country to country.

S'il vous plaît lire et conserver ces instructions. Lire attentivement avant de monter, installer, utiliser ou de procéder à l'entretien du produit décrit. Se protéger ainsi que les autres en observant toutes les instructions de sécurité, sinon, il y a risque de blessure et/ou dégâts matériels ! Conserver ces instructions comme référence.

## Mini Filtre Tout Usage

### Description

Le mini filtre tout usage est fabriqué pour retirer le plus de particules solides et liquides de l'alimentation d'air.

### Spécifications

Température max. . . . . 125° F (52° C)  
Pression max. . . . . 1034 kPa  
(100 lb/po<sup>2</sup>)  
Entrée/sortie d'air . . . . . 6,3 mm  
(1/4 po) NPT  
Élément du filtre . . . . . 5 microns

### Déballage

Dès que l'appareil est déballé, l'inspecter attentivement pour tout signe de dommages en transit. S'assurer de resserrer tous les raccords, boulons, etc. avant de le mettre en service.

### Directives de Sécurité

Ce manuel contient de l'information très importante qui est fournie pour la SÉCURITÉ et pour ÉVITER LES PROBLÈMES D'ÉQUIPEMENT. Rechercher les symboles suivants pour cette information.

#### ⚠ DANGER

**Danger indique une situation hasardeuse imminente qui RÉSULTERA en perte de vie ou blessures graves.**

#### ⚠ AVERTISSEMENT

**Avertissement indique une situation hasardeuse potentielle qui PEUT résulter en perte de vie ou blessures graves.**

#### ⚠ ATTENTION

**Attention indique une situation hasardeuse potentielle qui PEUT résulter en blessures.**

#### AVIS

**Avis indique de l'information importante pour éviter le dommage de l'équipement.**

### Généralités sur la Sécurité

Ce produit fait part d'un système haute pression et il faut respecter en tout temps les précautions de sécurité suivantes en plus de toute autre règle de sécurité actuelle.

Lire ce manuel d'instructions avant d'installer cet appareil sur le système d'alimentation d'air. Bien se familiariser avec les commandes et la bonne utilisation de l'équipement.



#### ⚠ AVERTISSEMENT

**Il est nécessaire de porter des lunettes de protection pendant l'utilisation.**



1. Toujours travailler dans un endroit bien ventilé.
2. Ne pas dépasser la classification de pression de n'importe quelle pièce détachée du système.
3. Protéger les conduites d'air de tout dommage et/ou perforation.
4. Vérifier les tuyaux d'air pour tout signe de faiblesse ou d'usure avant chaque utilisation. Vérifier que toute connexion ne présente aucun danger.
5. Garder tous les écrous, boulons et vis serrés et faire en sorte que l'équipement soit en bon état de marche.

#### ⚠ DANGER

**Ce produit est conçu spécifiquement pour le service d'air comprimé SEULEMENT. Son utilisation avec tout autre matériau (liquide ou gaz) constitue une application abusive et interdite. L'utilisation ou injection de certains liquides ou gaz dangereux dans le système (tel qu'oxygène, alcool ou gaz liquide de pétrole) cause de dommages à l'unité et mène à une condition**

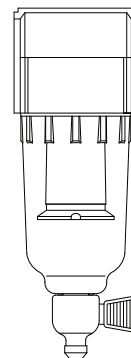


Figure 1

**combustible ou une fuite dangereuse. L'application abusive annulera toute garantie et responsabilité du fabricant.**

### Installation

#### ⚠ AVERTISSEMENT

**Débrancher de la source de puissance et ensuite dissiper toute la pression du système avant d'essayer d'installer, de réparer, de déplacer ou de procéder à l'entretien.**



1. Trouver la flèche de la direction du débit d'air (voir Figure 2, particulier). Cette flèche indique la direction du débit d'air, soit, indique la sortie d'air.

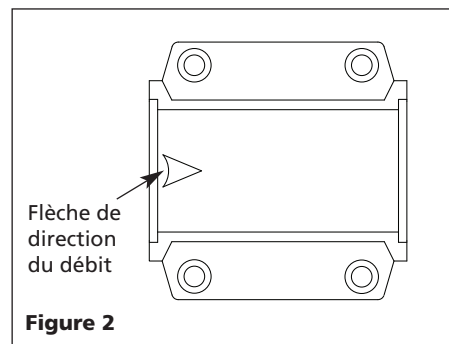


Figure 2

**MÉMENTO : Gardez votre preuve datée d'achat à fin de la garantie ! Joignez-la à ce manuel ou classez-la dans un dossier pour plus de sécurité.**

## Installation (suite)

2. Bien monter le filtre en position verticale aussi près que possible de la connexion de l'outil pneumatique.
3. Vérifier que la flèche pointe vers la sortie. (Voir la Figure 2)
4. Monter l'unité à l'aide d'un tuyau de la même taille que le tuyau utilisé. Éviter l'utilisation d'accessoires, raccords etc., inutiles car ça réduit le débit d'air.
5. Brancher l'alimentation d'air à l'orifice d'entrée.

## Fonctionnement

Avant de mettre le système sous pression, s'assurer que le récipient est bien vissé sur le corps du filtre.

## Entretien

### ⚠ AVERTISSEMENT

**Dissiper toute la pression avant d'essayer d'installer, maintenir, déplacer ou procéder à l'entretien. Sinon il pourrait y avoir des blessures personnelles et/ou des dommages à la propriété.**



### ⚠ AVERTISSEMENT

**Toujours dissiper la pression du système avant de quitter le récipient. Sinon il pourrait y avoir des blessures personnelles et/ou des dommages à la propriété. S'il est difficile de quitter le récipient, il pourrait être encore sous pression.**

1. Vérifier et remplacer les garnitures fissurées, cassées ou endommagées. Nettoyer les récipients à l'aide d'un chiffon souple, propre et sec. Si le récipient est endommagé, il faut remplacer l'unité.

2. Remplacer ou nettoyer périodiquement l'élément du filtre. Retirer l'élément du filtre et frapper le filtre sur une surface solide, ou retirer la saleté résiduelle à l'aide d'un pistolet pneumatique.
3. Purger les récipients au moins une fois par période de travail. La pression doit être réduite à 206 kPa max. (30 psi) avant d'ouvrir la vidange. Tourner le bouton de vidange jusqu'à ce que la flèche pointe vers le bas. Pour éviter les éclaboussures ou la pulvérisation, couvrir le fond du filtre à l'aide d'un chiffon.
4. Avant de mettre l'unité en service, vérifier que le récipient a été réinstallé et bien verrouillé en place.

## Service Technique

Pour des informations concernant le fonctionnement ou la réparation de ce produit, composer le 1-800-424-8936.

### MATÉRIAUX QUI ATTAQUENT LE PLASTIQUE POLYCARBONATE (LISTE PARTIELLE)

Acétaldéhyde  
Acide acétique (concentré)  
Acétone  
Acrylonitrile  
Ammoniaque  
Fluorure d'ammonium  
Hydroxyde d'ammonium  
Sulfure d'ammonium  
Adhésives et produits d'étanchéité anaérobiques  
Antigel  
Benzène  
Acide benzoïque  
Benzol  
Fluides de frein  
Bromo-benzène  
Acide butyrique  
Acide carbolique  
Bisulfure de carbone  
Tétrachlorure de carbone  
Solution caustique de potassium  
Solution caustique de soude

Chlorobenzène  
Chloroforme  
Crésol  
Cyclo-hexanol  
Cyclo-hexanone  
Cyclo-hexane  
Diméthyle formamide  
Dioxanne  
Tétrachlorure d'éthane  
Acétate d'éthyle  
Éther éthylique  
Éthylamine  
Chlorhydrate d'éthylène  
Bichlorure d'éthylène  
Éthylène glycol  
Acide formique (concentré)  
Fréon (refroid. et propul.)  
Essence (haut en arom.)  
Hydrazine  
Acide hydrochlorique (concentré)  
Diluant de laque  
Alcool méthylique

Chlorure de méthylène  
Salicylate de méthylène  
Chaux (CaOH)  
Acide nitrique (concentré)  
Nitrobenzène  
Laque à la nitrocellulose  
Phénol  
Hydrochlorure de phosphore  
Trichlorure de phosphore  
Acide phopionique  
Pyridine  
Hydroxyde de sodium  
Sulfure de sodium  
Styrène  
Acide sulfurique (concentré)  
Sulfochlorure  
Tétrahydronaphtalène  
Thiophène  
Toluène  
Térébenthine  
Xylène  
Perchloréthylène et d'autres

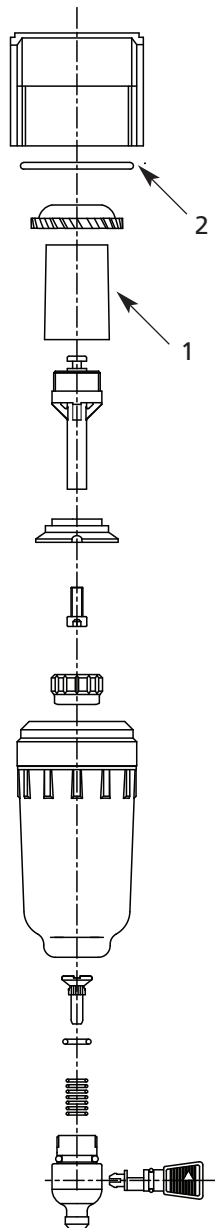
**Pour pièces de rechange, appeler 1-800-543-6400**

S'il vous plaît fournir l'information suivante :

- Numéro du modèle
- Numéro de Série (if applicable)
- Description et numéro de la pièce

Correspondance :

Attn: Customer Service  
 100 Production Drive  
 Harrison, OH 45030 U.S.A.



**Liste de Pièces de Rechange**

| N°de Réf. | Description                    | Numéro de Pièce | Qté. |
|-----------|--------------------------------|-----------------|------|
| 1         | Élément du filtre              | ●, ■            | 1    |
| 2         | Joint torique du bol           | ■               | 1    |
| ■         | Trousse d'élément du filtre    | SX139300AV      | 1    |
| ●         | Éléments de rechange du filtre | SX140000AV      | 2    |

Figure 3



**Garantie Limitée**

1. DURÉE : De la date d'achat par l'acheteur original comme suit : un (1) an.
2. GARANTIE ACCORDÉE PAR (GARANT) : Campbell Hausfeld/Scott Fetzer Company, 100 Production Drive, Harrison, Ohio, 45030, Téléphone: (800) 543-6400
3. BÉNÉFICIAIRE DE CETTE GARANTIE (ACHETEUR) : L'acheteur original (sauf en cas de revente) du produit Campbell Hausfeld.
4. PRODUITS COUVERTS PAR CETTE GARANTIE : Tous les outils de fixation (clouuses et agrafeuses), outils pneumatiques, pistolets vaporisateurs, gonfleurs ou accessoires pneumatiques Campbell Hausfeld qui sont fournis par ou fabriqués par le Garant.
5. COUVERTURE DE LA PRÉSENTE GARANTIE : Défauts de matière et de fabrication considérables qui se révèlent pendant la période de validité de la garantie.
6. LA PRÉSENTE GARANTIE NE COUVRE PAS :
  - A. Les garanties implicites, y compris celles de commercialisabilité et D'ADAPTION À UNE FONCTION PARTICULIÈRE SONT LIMITÉES À PARTIR DE LA DATE D'ACHAT INITIALE TELLE QU'INDIQUÉE DANS LA SECTION DURÉE. Si ce produit est utilisé pour une fonction commerciale, industrielle ou pour la location, la durée de la garantie sera quatre-vingt-dix (90) jours à compter de la date d'achat. Quelques Provinces (États) n'autorisent pas de limitations de durée pour les garanties implicites. Les limitations précédentes peuvent donc ne pas s'appliquer.
  - B. TOUT DOMMAGE, PERTE OU DÉPENSE FORTUIT OU INDIRECT POUVANT RÉSULTER DE TOUT DÉFAUT, PANNE OU MAUVAIS FONCTIONNEMENT DU PRODUIT CAMPBELL HAUSFELD. Quelques Provinces (États) n'autorisent pas l'exclusion ni la limitation des dommages fortuits ou indirects. La limitation ou exclusion précédente peut donc ne pas s'appliquer.
  - C. Toute panne résultant d'un accident, d'une utilisation abusive, de la négligence ou d'une utilisation ne respectant pas les instructions données dans le(s) manuel(s) accompagnant le produit. Un accident, l'utilisation abusive par l'acheteur, la négligence ou le manque de faire fonctionner les produits selon les instructions comprend aussi l'enlèvement ou la modification de n'importe quel appareil de sûreté. Si ces appareils de sûreté sont enlevés ou modifiés, la garantie sera annulée.
  - D. Réglages normaux qui sont expliqués dans le(s) manuel(s) d'utilisation accompagnant le produit.
  - E. Articles ou services qui sont exigés pour l'entretien du produit; Joints torique, ressorts, amortisseurs, écrans de débris, lames d'entraînement, fusibles, batteries, joints d'étanchéité, garnitures ou joints, buses de fluide, aiguilles, buses de sablage, graisses, tuyaux de matériaux, cartouches filtrantes, pales de moteur, abrasifs, lames, meules de coupe, burins, fixe-burins, coupeuses, douilles de serrage, mandrins, mâchoires de rivet, lames de tournevis, tampons de sablage, tampons de sauvegarde, mécanisme de percussion ou toute pièce qui n'est pas indispensable et qui n'est pas indiquée. Ces articles seront couverts pour quatre-vingt-dix (90) jours à partir de la date d'achat original. Les articles soulignés sont garanties pour défauts de matière et de fabrication seulement.
7. RESPONSABILITÉS DU GARANT AUX TERMES DE CETTE GARANTIE : Réparation ou remplacement, au choix du Garant, des produits ou pièces qui se sont révélés défectueux pendant la durée de validité de la garantie.
8. RESPONSABILITÉS DE L'ACHETEUR AUX TERMES DE CETTE GARANTIE :
  - A. Fournir une preuve d'achat datée et un état d'entretien.
  - B. Utilisation et entretien du produit avec un soin raisonnable, ainsi que le décrit le(s) manuel(s) d'utilisation.
9. RÉPARATION OU REMPLACEMENT EFFECTUÉ PAR LE GARANT AUX TERMES DE LA PRÉSENTE GARANTIE : La réparation ou le remplacement sera prévu et exécuté en fonction de la charge de travail dans le centre de service et dépendra de la disponibilité des pièces de rechange.

Cette Garantie Limitée s'applique aux É.-U., au Canada et au Mexique seulement et vous donne des droits juridiques précis. L'acheteur peut également jouir d'autres droits qui varient d'une Province, d'un État ou d'un Pays à l'autre.



Sírvase leer y guardar estas instrucciones. Lea con cuidado antes de tratar de armar, instalar, manejar o darle servicio al producto descrito en este manual. Protéjase Ud. y a los demás observando todas las reglas de seguridad. El no seguir las instrucciones podría resultar en heridas y/o daños a su propiedad. Guarde este manual como referencia.

## Mini Filtro de Uso General

### Descripción

El mini filtro uso general está diseñado para eliminar la mayoría de las partículas sólidas y líquidas del suministro de aire.

### Especificaciones

Temperatura Máx . . . . .52° C (125° F)  
Presión Máx . . . . .10,34 bar  
Entrada/Salida . . . . .6,4 mm  
(1/4") NPT  
Elemento filtrante . . . . .5 micrones

### Para Desempacar

Al desempacar este producto, revíselo con cuidado para cerciorarse de que esté en perfecto estado. Cerciórese de apretar todas las conexiones, pernos, etc. antes de comenzar a utilizar la unidad.

### Medidas de Seguridad

Este manual contiene información que es muy importante que sepa y comprenda. Esta información se la suministramos como medida de SEGURIDAD y para EVITAR PROBLEMAS CON EL EQUIPO. Debe reconocer los siguientes símbolos.

#### **PELIGRO**

Esto le indica que hay una situación de peligro inmediato, que si no la evita, le ocasionará la muerte o heridas de gravedad.

#### **ADVERTENCIA**

Esto le indica que hay una situación, que si no la evita, podría ocasionar la muerte o heridas de gravedad.

#### **PRECAUCION**

Esto le indica que hay una situación que podría ocasionarle heridas no muy graves.

#### **AVISO**

Esto le indica una información importante, que de no seguirla, le podría ocasionar daños al equipo.

### Informaciones Generales de Seguridad

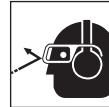
Este producto es parte de un sistema de alta presión y siempre debe seguir las siguientes medidas de seguridad al igual que otras medidas de seguridad establecidas.

Lea este manual de instrucciones antes de instalar esta unidad en el sistema de suministro de aire. Familiarícese con los controles y el uso adecuado del equipo.



#### **ADVERTENCIA**

Se deben utilizar lentes durante el funcionamiento.



1. Siempre trabaje en áreas bien ventiladas.
2. No exceda la presión indicada para ninguno de los componentes del sistema.
3. Proteja todas las líneas de aire contra daños o rupturas.
4. Chequee las mangueras de aire a ver si están debilitadas o desgastadas antes de cada uso. Cerciórese de que todas las condiciones estén bien apretadas.

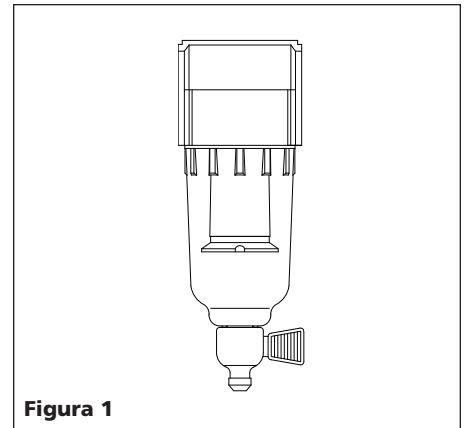


Figura 1

5. Mantenga todas las tuercas, pernos y tornillos bien apretados y cerciórese de que el equipo esté en buenas condiciones funcionar.

#### **PELIGRO**



Este producto está diseñado específicamente para sistemas de aire comprimido SOLAMENTE. El usarlo con otros materiales (líquidos o gases) no es adecuado y no está permitido. El uso o la inyección de ciertos líquidos o gases peligrosos en el sistema (tales como oxígeno, alcohol o gas líquido de petróleo) dañará la unidad y ocasionará una condición combustible o fuga externa peligrosa. El uso inadecuado cancelará todas las garantías y responsabilidades civiles del fabricante.

### Instalación

#### **ADVERTENCIA**



Desconecte la unidad y libere toda la presión del sistema antes de tratar de instalar, darle servicio, reubicar o darle cualquier tipo de mantenimiento.

RECORDATORIO: ¡Guarde su comprobante de compra con fecha para fines de la garantía!  
Adjúntela a este manual o archívela en lugar seguro.

## Instalación (Continuación)

1. Ubique la flecha de dirección de flujo (Vea Figura 2). Esta flecha muestra la dirección del flujo de aire, o sea, apunta hacia la salida.

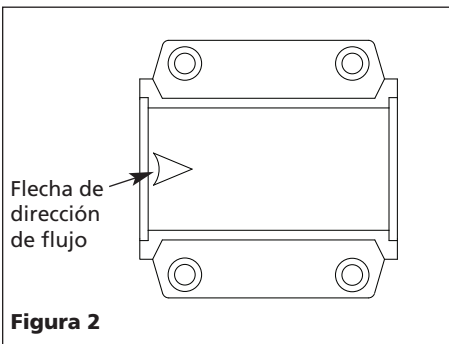


Figura 2

2. Coloque el filtro asegurándolo en posición vertical lo más próximo posible a la conexión para la herramienta neumática.
3. Verifique que la flecha apunte hacia la salida (Vea Fig. 2).
4. Instale la unidad con tuberías del mismo tamaño de las usadas. Evite usar conectores, acopladores, etc adicionales que pudiesen restringir el flujo de aire.
5. Conecte el suministro de aire al orificio de entrada.

## Funcionamiento

Antes de presurizar el sistema, asegúrese de que el envase esté atornillado con seguridad dentro del cuerpo del filtro.

## Mantenimiento

**ADVERTENCIA** *Libere toda la presión del sistema antes de tratar de instalar, darle servicio, reubicar o darle cualquier tipo de mantenimiento al sistema de aire. De no hacerlo podría ocasionarle heridas personales o daños a su propiedad.*



**ADVERTENCIA** *Siempre libere toda la presión de la unidad antes de desconectar el envase. De no hacerlo podría ocasionarle heridas personales o daños a su propiedad. Si tiene dificultad para desconectar el envase, éste podría estar bajo presión.*

1. Verifique y reemplace sellos rotos, dañados o deteriorados. Limpie los recipientes con un paño suave, limpio y seco. Si el recipiente está dañado, es necesario reemplazar la unidad.

2. Periódicamente reemplace o limpie el elemento del filtro. Saque el elemento del filtro y golpéelo contra una superficie dura o use una pistola neumática para eliminar los residuos de impurezas.
3. Drene los recipientes por lo menos una vez por turno de trabajo. La presión debe reducirse a un máximo de 30 psi antes de abrir el drenaje. Gire la perilla de drenaje hasta que la flecha apunte hacia abajo. Para evitar rociado o salpicaduras, cubra el fondo del filtro con un paño.
4. Antes de comenzar a utilizar la unidad, cerciórese de que el envase esté bien instalado y asegurado.

## Servicio Técnico

Para mayor información sobre el funcionamiento o reparación de este producto, comuníquese al 1-800-543-6400.

### MATERIALES DAÑINOS PARA EL PLASTICO POLICARBONATO (LISTA PARCIAL)

|                                    |                             |                                       |                               |                         |
|------------------------------------|-----------------------------|---------------------------------------|-------------------------------|-------------------------|
| Acetaldehído                       | Ácido butírico              | Éter etílico                          | CaOH                          | Tetrahidronaftalina     |
| Ácido acético (concentrado)        | Ácido carbólico             | Etilaminas                            | Ácido nítrico (concentrado)   | Tiofena                 |
| Acetona                            | Disulfuro de carbón         | Clorhidrina etilénica                 | Nitrobenzeno                  | Tolueno                 |
| Acrylonitrilo                      | Tetracloruro de carbón      | Dicloruro etilénico                   | Lacas Nitrocelulosas          | Terpentina              |
| Amoniaco                           | Solución cáustica de potasa | Etilenoglicol                         | Fenol                         | Xileno                  |
| Floruro de amonio                  | Solución cáustica de sodio  | Ácido fórmico (concentrado)           | Cloruro hidróxido de fósforo  | Percloroetileno y otros |
| Hidróxido de amonio                | Clorobenceno                | Freón (refrig. & propel.)             | Tricloruro de fósforo         |                         |
| Sulfuro de amonio                  | Cloroformo                  | Gasolina (muy aromática)              | Ácido fopiónico               |                         |
| Adhesivos & selladores anaeróbicos | Creosol                     | Hidracine                             | Piridina                      |                         |
| Anticongelantes                    | Ciclohexanol                | Ácido hidroclorehidrico (concentrado) | Hidróxido de sodio            |                         |
| Benceno                            | Ciclohexanona               | Thinner para lacas                    | Sulfuro de sodio              |                         |
| Ácido benzoico                     | Ciclohexeno                 | Alcohol metílico                      | Estireno                      |                         |
| Alcohol bencílico                  | Formamida de dimetila       | Alcohol metílico                      | Ácido sulfúrico (concentrado) |                         |
| Flúidos para frenos                | Dioxano                     | Cloruro de metileno                   | Cloruro de azufre             |                         |
| Bromobenceno                       | Tetracloruro de etano       | Metileno salicílico                   |                               |                         |
|                                    | Acetato de etilo            |                                       |                               |                         |

☆ ESTAS MARCAS DE PRODUCTOS NORTEAMERICANOS TAL VEZ NO ESTEN DISPONIBLES EN PAISES LATINOAMERICANOS ASEGÚRESE DE QUE LOS QUÍMICOS QUE PONE EN CONTACTO CON ESTE FILTRO NO SEAN DAÑINOS.

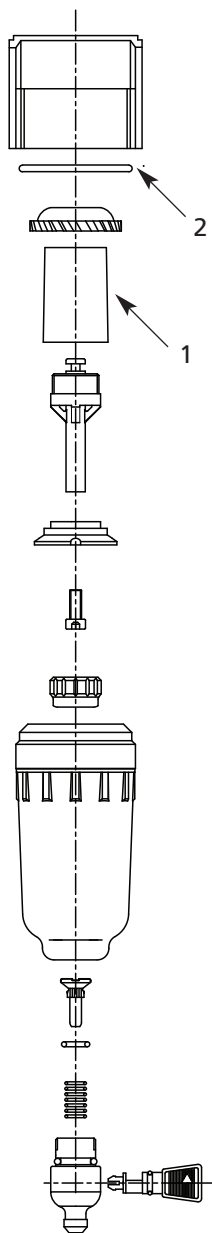
**Para Ordenar Repuestos o Asistencia Técnica, Sírvase Llamar al Distribuidor Más Cercano a Su Domicilio**

Sírvase darnos la siguiente información:

- Número del modelo
- Número de Serie o código con fecha (de haberlo)
- Descripción y número del repuesto según la lista de repuestos

Dirija toda la correspondencia a:

Attn: Customer Service  
 100 Production Drive  
 Harrison, OH 45030 U.S.A.



**Lista de Repuestos**

| No. de Ref. | Descripción                      | Repuesto   | Ctd. |
|-------------|----------------------------------|------------|------|
| 1           | Elemento del filtro              | ●, ■       | 1    |
| 2           | Aro tórico del envase            | ■          | 1    |
| ■           | Kit del elemento del filtro      | SX139300AV | 1    |
| ●           | Elementos de repuesto del filtro | SX140000AV | 2    |

Figure 3

**Garantía Limitada**

- 1 DURACION: A partir de la fecha de compra por el comprador original tal como se especifica a continuación: Un año.
2. QUIEN OTORGA ESTA GARANTIA (EL GARANTE: Campbell Hausfeld / The Scott Fetzer Company 100 Production Drive, Harrison, Ohio 45030 Teléfono: (800) 543-6400
3. QUIEN RECIBE ESTA GARANTIA (EL COMPRADOR): El comprador original (que no sea un revendedor) del producto Campbell Hausfeld.
4. PRODUCTOS CUBIERTOS POR ESTA GARANTIA: Cualquier clavadora, grapadora, herramienta neumática, pistola pulverizadora, inflador o accesorio neumático suministrado o fabricado por el Garante.
5. COBERTURA DE LA GARANTIA: Los defectos substanciales de material y fabricación que ocurran dentro del período de validez de la garantía.
6. LO QUE NO ESTA CUBIERTO POR ESTA GARANTIA:
  - A. Las garantías implícitas, incluyendo aquellas de comercialidad E IDONEIDAD PARA FINES PARTICULARES, ESTAN LIMITADOS A LO ESPECIFICADO EN EL PARRAFO DE DURACION. Si este producto es empleado para uso comercial, industrial o para renta, la garantía será aplicable por noventa (90) días a partir de la fecha de compra. En algunos estados no se permiten limitaciones a la duración de las garantías implícitas, por lo tanto, en tales casos esta limitación no es aplicable.
  - B. CUALQUIER PERDIDA DAÑO INCIDENTAL, INDIRECTO O CONSECUENTE QUE PUEDA RESULTAR DE UN DEFECTO, FALLA O MALFUNCIONAMIENTO DEL PRODUCTO CAMPBELL HAUSFELD. En algunos estados no se permite la exclusión o limitación de daños incidentales o consecuentes, por lo tanto, en tales casos esta limitación o exclusión no es aplicable
  - C. Cualquier falla que resulte de un accidente, abuso, negligencia o incumplimiento de las instrucciones de funcionamiento y uso indicadas en el (los) manual(es) que se adjunta(n) al producto. Dichos accidentes, abusos por parte del comprador, o falta de operar el producto siguiendo las instrucciones del manual de instrucciones suministrado también debe incluir la desconexión o modificación de los instrumentos de seguridad. Si dichos instrumentos de seguridad son desconectados, la garantía quedaría cancelada.
  - D. Los ajustes normales explicados en el(los) manual(es) suministrado(s) con el producto.
  - E. Artículos o servicios normalmente requeridos para el mantenimiento del producto, tales como: anillos en O, resortes, amortiguadores, defensas, hojas de impulsor, fusibles, baterías, empaques, almohadillas o sellos, boquillas de fluido, agujas, boquillas para rociar arena, lubricantes, mangueras de material, elementos filtrantes, álabes de motores, abrasivos, hojillas, discos para cortar, cinceles, retenes para cinceles, cortadores, collarines, mandriles, mordazas para remachadoras, brocas para desarmadores, almohadillas para lijar, soportes de almohadillas, mecanismo de impacto o cualquier otro artículo desgastable que no se haya enumerado específicamente. Estos artículos sólo estarán cubiertos bajo esta garantía por noventa (90) días a partir de la fecha de compra original. Los artículos subrayados sólo están garantizados por defectos de material o fabricación.
7. RESPONSABILIDADES DEL GARANTE BAJO ESTA GARANTIA: Reparar o reemplazar, como lo decida el Garante, los productos o componentes que estén defectuosos, se hayan dañado o hayan dejado de funcionar adecuadamente, durante el período de validez de la garantía
8. RESPONSABILIDADES DEL COMPRADOR BAJO ESTA GARANTIA:
  - A. Suministrar prueba fechada de compra y la historia de mantenimiento del producto.
  - B. Seguir las instrucciones sobre operación y mantenimiento del producto, tal como se indica(n) en el (los) manual(es) del propietario
9. CUANDO EFECTUARA EL GARANTE LA REPARACION O REEMPLAZO CUBIERTO BAJO ESTA GARANTIA: La reparación o reemplazo dependerá del flujo normal de trabajo del centro de servicio y de la disponibilidad de repuestos.

Esta garantía limitada es válida sólo en los EE.UU., Canadá y México y otorga derechos legales específicos. Usted también puede tener otros derechos que varían de un Estado a otro. o de un país a otro.