

For Replacement Parts, Call 1-800-543-6400  
 Pour Pièces De Rechange, composer le 1-800-543-6400

Para Ordenar Repuestos Sirvase Llamar al Distribuidor Más Cercano a Su Domicilio

Address parts  
 correspondence to:  
 Correspondance:  
 Puede escribirnos a:  
 The Campbell Group  
 Attn: Parts Dept.  
 100 Production Drive  
 Harrison, OH 45030 USA

Please provide the following  
 information:  
 -Model number  
 -Serial number (if any)  
 -Part description and number as  
 shown in parts list

S'il vous plaît fournir  
 l'information suivant:  
 -Numéro du modèle  
 -Numéro de série (s'il y en a un)  
 -Description de la pièce et son  
 numéro sur la liste

Sírvase darnos la siguiente información:  
 -Número del modelo  
 -Número de serie (de haberlo)  
 -Descripción y número del repuesto según  
 la lista de repuestos

Ref. No.	Description	Description	Descripción	WL611102	Qty. Qte. Ctd.
1	Pump/motor	Pompe/moteur	Cabezal/motor	WL371101AJ	1
2	Compression ferrule	Virole de compression	Manga de compression	ST067300AV	1
3	Compression nut	Écrou de compression	Tuerca de compression	ST033001AV	2
4	Exhaust tube	Tube d'échappement	Tube de escape	WL006800AP	1
5	Check valve	Clapet	Valvula de chequeo	CV221503AJ	1
6	Drain cock	Robinet de purge	Llave de salida	D-1403	1
7	Tank	Réservoir	Tanque	AR048500CG	1
8	Mounting bolt	Boulon de montage	Tanque	ST158000AV	3
9	Power cord and plug	Cordon et fiche	Cordón y enchufe	EC012600AV	1
10	Flexible tube	Tube flexible	Tube flexible	ST079705AV	1
11	Regulator	Régulateur	Regulador	RE206203AV	1
12	Unloader	Déchargeur	Descarregador	CW000800AV	1
13	Outlet Pressure Gauge	Manomètre de sortie	Manómetro de la salida	GA016101AV	1
14	Strain relief	Soulagement de tension	Relevo de tensión	CW000700AV	1
15	Gauge	Manomètre	Manómetro	GA016300AV	1
16	Safety valve	Soupape de sûreté	Valvula de seguridad	V-215700AV	1
17	1/2"-18 NPT nipple	Raccord 1/2" -18 NPT	Niple de 6,4 mm (1/4" - 18 NPT	HF002401AV	2
18	Reducer	Raccord de réduction	Reductor	ST071407AV	1
19	Pressure switch	Manostat	Presotato	CW207576AV	1
20	Strain relief screw	Vis de soulagement de tension	Tornillo del relevo de tensión	ST074418AV	1
21	Front Shroud	Couvercle avant	Cubierta (frontal)	WL006603AV	1
22	Rear shroud	Couvercle arriere	Cubierta (posterior)	WL007600AV	1
23	Plascrew M3	Vis, M3	Tornillo, M3	ST158400AV	2
24	Shroud tapping screw	Vis, Couvercle	Tornillo, Cubierta	ST129302AV	2
25	Isolation mount	Monture d'isolement	Almohadilla aislante	WL003202AV	1
26	Isolation mount	Monture d'isolement	Almohadilla aislante	WL003203AV	2
27	Foot	Pied	Pata	ST158300AV	2
28	Wheel	Roue	Rueda	WA000400AV	2
29	Handle	Poignée	Mango	HL003800AV	1
30	Handle screw	Vis de poignée	Tornillo, mango	ST073236AV	4
31	Compression ferrule	Virole de compression	Manga de compression	ST032900AV	1
32	Filter housing back	Cartier du filtre (arriere)	Cubierta del filtro (posterior)	WL209000AV	1
33	1/4" x 20 x 3/4" thread form screw	Vis fileté, 1/4 po x 20 x 3/4 po	Tornillo forma-rosca de 6,4mm (1/4" - 20 x 19,1mm (3/4")	ST074415AV	2
34	Filter element	Cartouche filtrante	Elemento del filtro	VT042500AV	1
35	Adapter	Adaptateur	Adaptador	WL002800AV	1
36	Filter housing front	Cartier du filtre (avant)	Cubierta del filtro (frontal)	WL208900AV	1
37	Gasket	Joint d'étanchéité	Empaque	XA010600AV	1
38	Reducer	Raccord de réduction	Reductor	ST071428AV	1
39	Nut	Écrou	Tuerca	ST146000AV	2
40	Axle Bolt	Boulon d'Arbre de Roue	Perno del eje	ST033400AV	2
41	Axle Nut	Écrou d'Arbre de Roue	Tuerca del eje	ST033500AV	2
42	Bolt	Boulon	Perno	ST016000AV	2
Δ	Decal Warning/3 piece	Decalcomanie d'avertissement 3 pièces	Etiquetas de advertencia (3)	DK630000AV	1
Δ	Inspection port o-ring	Joint torique de porte de visite	Anillo en O para el orificio de inspección	ST070191AV	2
■	Regulator assembly	Montage de régulateur	Ensamblaje del regulador	CV302900AJ	1
●	Pressure switch assembly	Montage de manostat	Ensamblaje del presotato	CV303700AJ	1
†	Items 21-27 are not included with the pump/motor				
Δ	Not shown				



# Oilless Air Compressors Compresseur D'Air Sans Huile Compresores de Aire Sin Aceite

Replacement Parts List  
 Liste De Pièces De Rechange  
 Lista De Repuestos

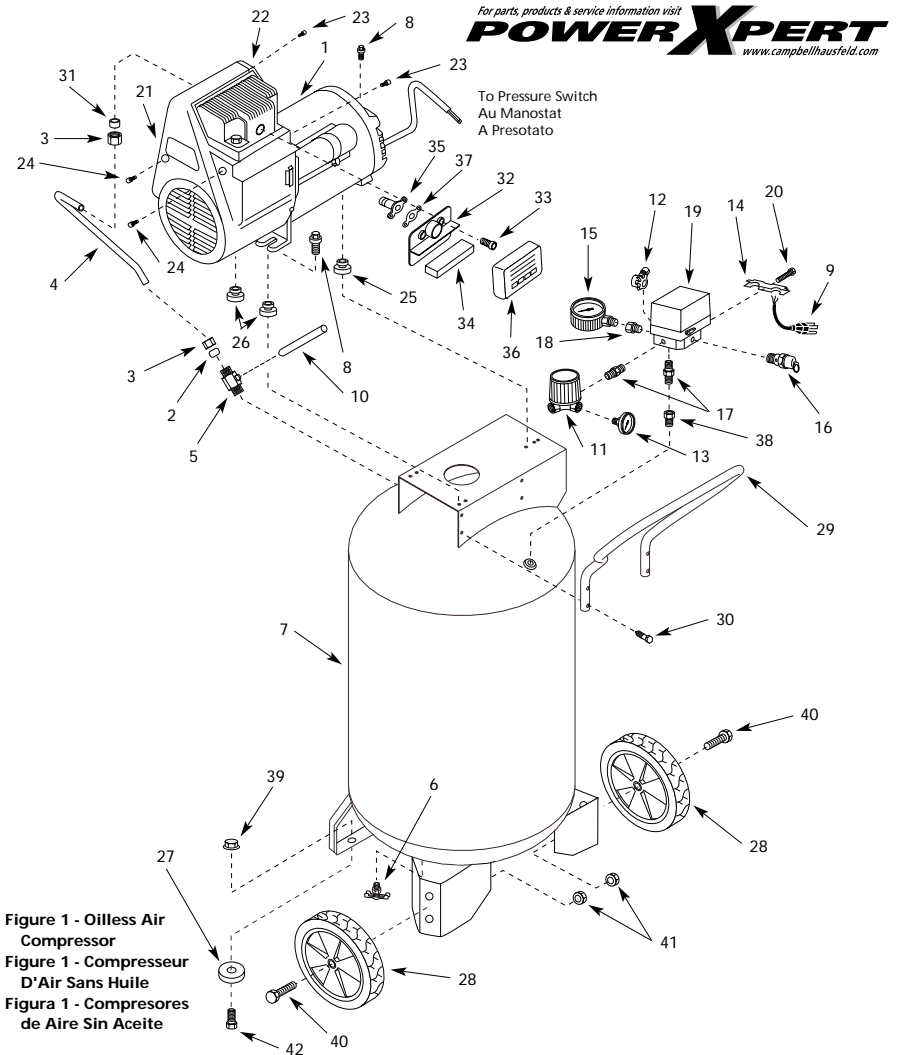


Figure 1 - Oilless Air Compressor  
 Figure 1 - Compresseur D'Air Sans Huile  
 Figura 1 - Compresores de Aire Sin Aceite



# Air Compressor Pump

## Pompes pour Compresseur D'Air

### Cabezales para Compresores de Aire

Replacement Parts List  
Liste De Pièces De Rechange  
Lista De repuestos

WL371101AJ

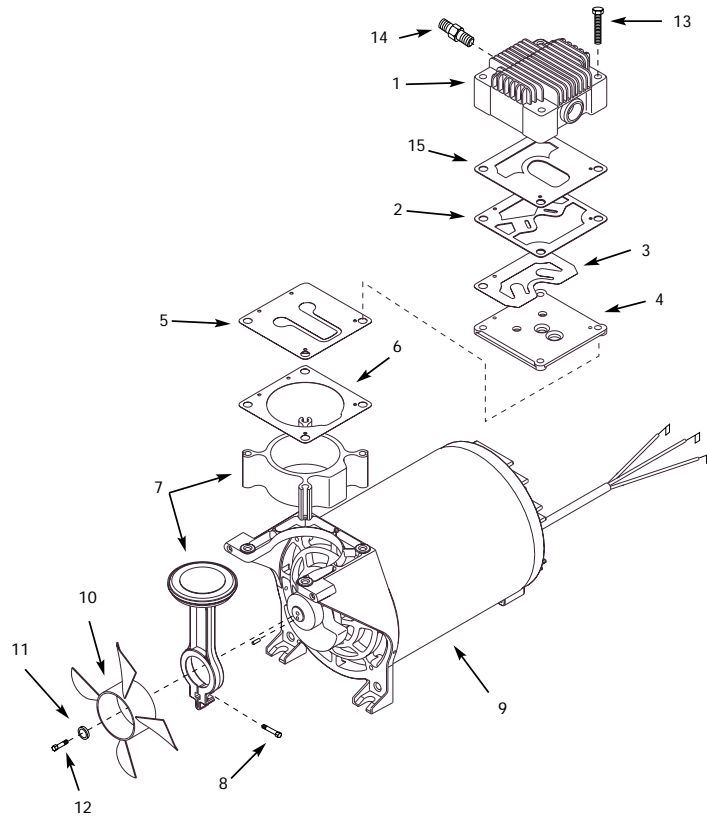


Figure 2 - Air Compressor Pump  
Figure 2 - Pompes pour Compresseur D'Air  
Figura 2 - Cabezales para Compresores de Aire

Pump/Motor Assembly Parts List  
Liste De Pieces De Rechange Pour Montage De Pompe/Moteur  
Liste De Repuestos Del Ensamblaje Del Motor-Cabezal

WL371101AJ

For Replacement Parts, Call 1-800-543-6400  
Pour Pièces De Rechange, composer le 1-800-543-6400  
Para Ordenar Repuestos Sirvase Llamar al Distribuidor Más Cercano a Su Domicilio

Address parts  
correspondence to:  
Correspondance:  
Puede escribirnos a:  
The Campbell Group  
Attn: Parts Dept.  
100 Production Drive  
Harrison, OH 45030 USA

Please provide the following  
information:  
-Model number  
-Serial number (if any)  
-Part description and number as  
shown in parts list

S'il vous plaît fournir  
l'information suivant:  
-Numéro du modèle  
-Numéro de série (s'il y en a un)  
-Description de la pièce et son  
numéro sur la liste

Sirvase darnos la siguiente información:  
-Número del modelo  
-Número de serie (de haberlo)  
-Descripción y número del repuesto según  
la lista de repuestos

Ref. No.	Description	Description	Descripción	WL371101	Qty. Qte. Ctd.
1	Head	Culasse	Culata	WL000302AV	1
2	▲ Head gasket	Joint d'étanchéité de culasse	Empaque de la culata	XA010800AV	1
3	Exhaust valve	Soupape d'échappement	Válvula de salida	▲	1
4	Valve plate	Plaque de soupape	Placa de la válvula	▲	1
5	Intake valve	Soupape d'admission	Válvula de entrada	▲	1
6	▲ Cylinder gasket	Joint étanche du cylindre	Empaque del cilindro	XA012100AV	1
7	Piston assembly (incl. #8)	Montage de piston (N° 8 compris)	Ensamblaje de la piston (incluye el no. 8)	WL210300AJ	1
8	M5 x .8 x 20 HH cap screw (incl. w/piston assy, #7)	Vis d'assemblage à tête hexagonale, M5 x 0,08 x 20 (compris avec le montage de piston #7)	Tornillo de cabeza hexagonal M5 x 0,08 x 20 (incluido con #7)	--	1
9	Motor assembly	Moteur équipé	Ensamblaje del motor	MC302200AV	1
10	Axial fan	Ventilateur axial	Ventilador del eje	■	1
11	Washer	Rondelle	Arandela	■	1
12	M5 x .8 x 20 HH cap screw	Vis d'assemblage à tête hexagonale, M5 x 0,08 x 20	Tornillo M5 x 0,08 x 20	■	1
13	Head bolts	Boulon de tête	Perno de la culata	●	4
14	Compression connector	Raccord de compression	Conector de compresión	ST159001AV	1
15	▲ Head gasket	Joint d'étanchéité de culasse	Empaque de la culata	XA012000AV	1

#### REPLACEMENT PARTS KITS

● Head bolt kit (set of 4)	Nécessaire de boulon à tête (4 pièces)	Juego de pernos de la culata (juego de 4)	WL602801AJ	1
▲ Valve plate kit (Includes numbers 2-6 & 15)	Jeu de plaque de soupape (2-6 & 15 inclus)	Juego de placas para válvulas (Incl. 2-6 & 15)	WL201401AJ	1
■ Fan kit (Incl. #10-12)	Nécessaire de ventilateur	Juego de piezas del ventilador (incluye #10-12)	WL209800AJ	1