

Please read and save these instructions. Read carefully before attempting to assemble, install, operate or maintain the product described. Protect yourself and others by observing all safety information. Failure to comply with instructions could result in personal injury and/or property damage! Retain instructions for future reference.

# Speedaire® Pressure Feed Spray Gun

Refer to Form 556316 for General Operating and Safety Instructions

For Warranty & Service call 1-888-606-5587

Do Not Return To Branch

## Description

The 4XP64B is a pressure feed, external mix spray gun designed to spray low to high viscosity materials including stains, laquers, enamels and adhesives. The spray gun has fluid, pattern and air controls. The spray gun also features a stainless steel fluid passage. Use with pressurized canister or remote paint tank.

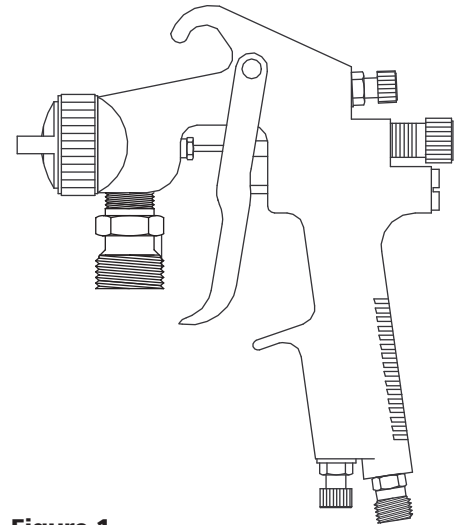


Figure 1

## Specifications

Model	Air Required	SCFM @ 40 psi	Max. Inlet Air Pressure	Normal Inlet Air Pressure	Fluid Nozzle Size	Feed Type	Mix Type	Bleed Type	Fluid Delivery Speed
4XP64B	4.7 Average	9.3 Continuous	50 psig	40 psig - 50 psig	0.047 inches (1.2 mm)	Pressure	External	Non-bleeder	Medium - Fast

# For Repair Parts, call 1-800-323-0620

24 hours a day – 365 days a year

Please provide following information:

- Model number
- Serial number (if any)
- Part description and number as shown in parts list

ENGLISH

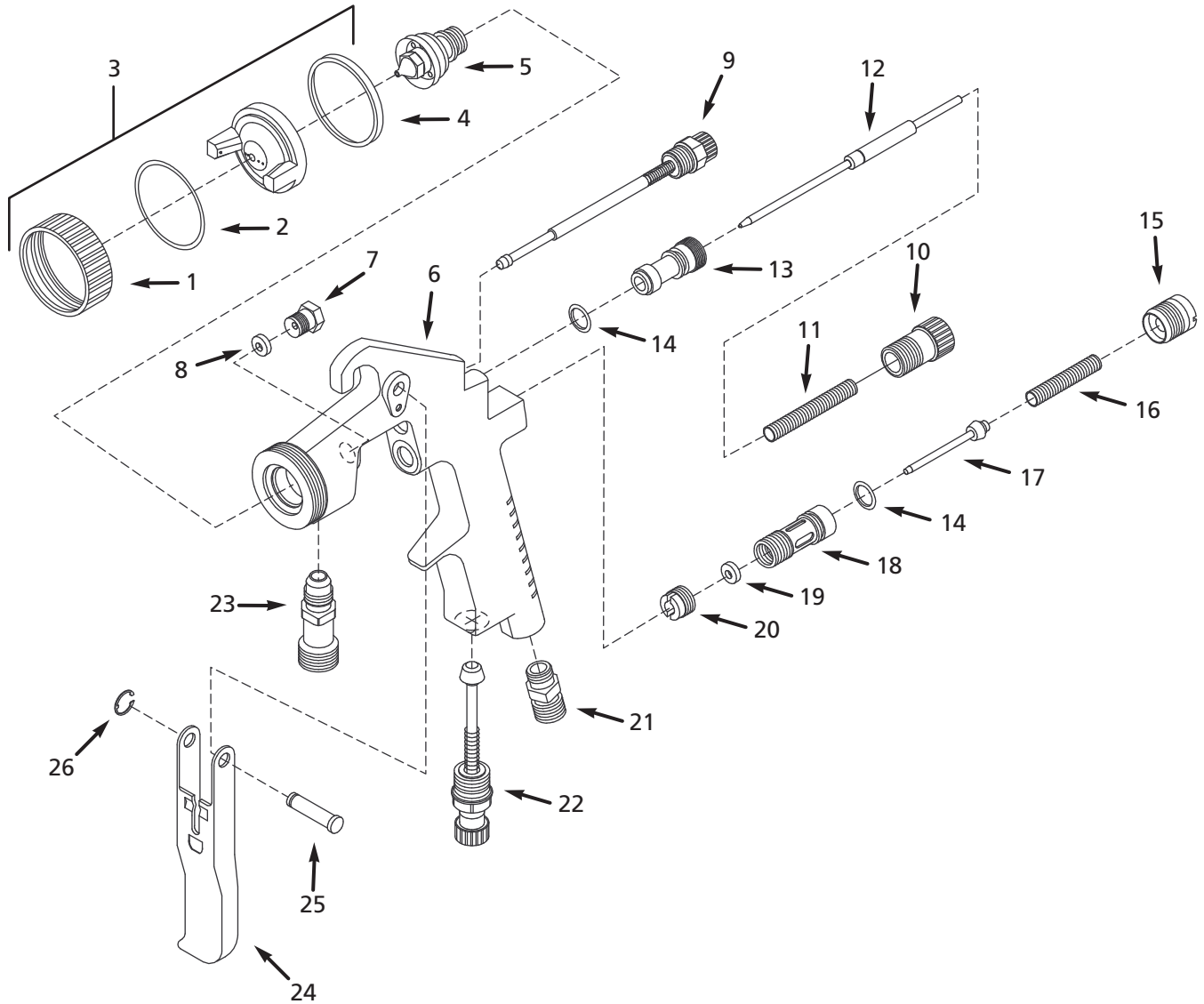


Figure 2 – Repair Parts Illustration

# Model 4XP64B

## Repair Parts List

Reference Number	Description	Part Number	Quantity
1	Lock ring	—	1
2	Washer	▲	1
3	Air cap assembly (#3)	PH015500AV	1
4	Retaining ring	▲	1
5	Fluid nozzle (#3), 10 mm Hex	PH015600AV	1
6	Gun body	—	1
7	Fluid needle packing nut, 9 mm Hex	▲■	1
8	Fluid needle packing	▲■	1
9	Pattern control assembly, 1/2 inch Hex	DH751800AV	1
10	Fluid control knob	●	1
11	Fluid control spring	▲●	1
12	Fluid needle	PH015700AV	1
13	Fluid control body, 8 mm Hex	●	1
14	O-ring	▲●◆	2
15	Air valve cap	◆	1
16	Air valve spring	▲◆	1
17	Air valve assembly	◆	1
18	Air valve body, 6 mm Hex	◆	1
19	Air valve packing	▲◆	1
20	Air valve packing nut	▲◆	1
21	Air inlet, 1/4 NPS, 15 mm Hex	DH753000AV	1
22	Air adjusting valve assembly, 1/2 inch Hex	DH753100AV	1
23	Fluid inlet, 3/8 NPS, 17 mm Hex	PH014800AV	1
24	Trigger	DH753300AV	1
25	Trigger stud	▲	1
26	E-ring cup	▲	1

**REPAIR AND MAINTENANCE KITS AVAILABLE** (Qty. 1 ea. unless noted)

▲	Gasket / Rebuild kit (Qty. 2 #14)	DH750100AV
■	Fluid packing kit (Qty. 3 #8)	DH750200AV
●	Fluid control kit	DH750300AV
◆	Air valve kit	DH750400AV
—	Not Available	

E  
N  
G  
L  
I  
S  
H

# Speedaire® Pressure Feed Spray Gun

## LIMITED WARRANTY

**DAYTON ONE-YEAR LIMITED WARRANTY.** SPEEDAIRE® PRESSURE FEED SPRAY GUN, MODELS COVERED IN THIS MANUAL, ARE WARRANTED BY DAYTON ELECTRIC MFG. CO. (DAYTON) TO THE ORIGINAL USER AGAINST DEFECTS IN WORKMANSHIP OR MATERIALS UNDER NORMAL USE FOR ONE YEAR AFTER DATE OF PURCHASE. ANY PART WHICH IS DETERMINED TO BE DEFECTIVE IN MATERIAL OR WORKMANSHIP AND RETURNED TO AN AUTHORIZED SERVICE LOCATION, AS DAYTON DESIGNATES, SHIPPING COSTS PREPAID, WILL BE, AS THE EXCLUSIVE REMEDY, REPAIRED OR REPLACED AT DAYTON'S OPTION. FOR LIMITED WARRANTY CLAIM PROCEDURES, SEE "PROMPT DISPOSITION" BELOW. THIS LIMITED WARRANTY GIVES PURCHASERS SPECIFIC LEGAL RIGHTS WHICH VARY FROM JURISDICTION TO JURISDICTION.

**LIMITATION OF LIABILITY.** TO THE EXTENT ALLOWABLE UNDER APPLICABLE LAW, DAYTON'S LIABILITY FOR CONSEQUENTIAL AND INCIDENTAL DAMAGES IS EXPRESSLY DISCLAIMED. DAYTON'S LIABILITY IN ALL EVENTS IS LIMITED TO AND SHALL NOT EXCEED THE PURCHASE PRICE PAID.

**WARRANTY DISCLAIMER.** A DILIGENT EFFORT HAS BEEN MADE TO PROVIDE PRODUCT INFORMATION AND ILLUSTRATE THE PRODUCTS IN THIS LITERATURE ACCURATELY; HOWEVER, SUCH INFORMATION AND ILLUSTRATIONS ARE FOR THE SOLE PURPOSE OF IDENTIFICATION, AND DO NOT EXPRESS OR IMPLY A WARRANTY THAT THE PRODUCTS ARE MERCHANTABLE, OR FIT FOR A PARTICULAR PURPOSE, OR THAT THE PRODUCTS WILL NECESSARILY CONFORM TO THE ILLUSTRATIONS OR DESCRIPTIONS. EXCEPT AS PROVIDED BELOW, NO WARRANTY OR AFFIRMATION OF FACT, EXPRESSED OR IMPLIED, OTHER THAN AS STATED IN THE "LIMITED WARRANTY" ABOVE IS MADE OR AUTHORIZED BY DAYTON.

**Technical Advice and Recommendations, Disclaimer.** Notwithstanding any past practice or dealings or trade custom, sales shall not include the furnishing of technical advice or assistance or system design. Dayton assumes no obligations or liability on account of any unauthorized recommendations, opinions or advice as to the choice, installation or use of products.

**Product Suitability.** Many jurisdictions have codes and regulations governing sales, construction, installation, and/or use of products for certain purposes, which may vary from those in neighboring areas. While attempts are made to assure that Dayton products comply with such codes, Dayton cannot guarantee compliance, and cannot be responsible for how the product is installed or used. Before purchase and use of a product, review the product applications, and all applicable national and local codes and regulations, and be sure that the product, installation, and use will comply with them.

Certain aspects of disclaimers are not applicable to consumer products; e.g., (a) some jurisdictions do not allow the exclusion or limitation of incidental or consequential damages, so the above limitation or exclusion may not apply to you; (b) also, some jurisdictions do not allow a limitation on how long an implied warranty lasts, consequently the above limitation may not apply to you; and (c) by law, during the period of this Limited Warranty, any implied warranties of implied merchantability or fitness for a particular purpose applicable to consumer products purchased by consumers, may not be excluded or otherwise disclaimed.

**Prompt Disposition.** A good faith effort will be made for prompt correction or other adjustment with respect to any product which proves to be defective within limited warranty. For any product believed to be defective within limited warranty, first write or call dealer from whom the product was purchased. Dealer will give additional directions. If unable to resolve satisfactorily, write to Dayton at address below, giving dealer's name, address, date, and number of dealer's invoice, and describing the nature of the defect. Title and risk of loss pass to buyer on delivery to common carrier. If product was damaged in transit to you, file claim with carrier.

**Manufactured for Dayton Electric Mfg. Co., 5959 W. Howard St., Niles, Illinois 60714-4014 U.S.A.**

Sírvase leer y guardar estas instrucciones. Lea con cuidado antes de tratar de armar, instalar, manejar o darle servicio al producto descrito en este manual. Protéjase Ud. y a los demás observando todas las reglas de seguridad. El no seguir las instrucciones podría resultar en heridas y/o daños a su propiedad. Guarde este manual como referencia.

# Pistola Pulverizadoras a Presión Speedaire®

Vea las instrucciones generales de funcionamiento y seguridad en el manual 5S6316

Por garantía y servicio 1-888-606-5587

No devolver a la sucursal

## Descripción

El Modelo 4XP64B es una pistola pulverizadora con sistema de alimentación a presión, de mezcla externa, diseñada para aplicar materiales de baja a alta viscosidad incluyendo tinturas, lacas, esmaltes y adhesivos. Esta pistola le ofrece controles de fluido, patrón y suministro de aire. Igualmente, le ofrece conductos de fluido de acero inoxidable. Úse la con envases a presión o tanques de pintura separados.

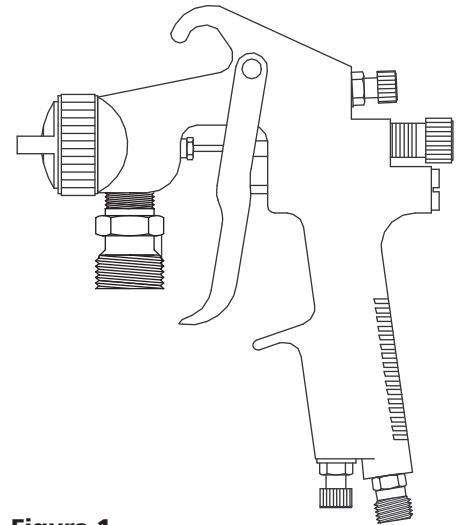


Figura 1

## Especificaciones

Modelo	Consumo de Aire	m <sup>3</sup> /min a 2,76 bar	Presión Máx. de Entrada de Aire	Presión Normal de Aire de Entrada	Tamaño de la Boquilla de Fluido	Sistema de alimentación	Tipo de Mezcla	Tipo de Purgador	Velocidad del Suministro de Fluido
4XP64B	0,13 promedio	0,26 continuo	3,45 bar	2,76 bar - 3,45 bar	1,2 mm (0,047 inches)	Presión	Externa	Sin purgador	Mediano - Rapido

**Para Obtener Partes de Reparación en México Llame al 001-800-527-2331  
en EE.UU. Llame al 1-800-323-0620**

**Servicio permanente – 24 horas al día al año**

Por favor proporciónenos la siguiente información:

- Número de modelo
- Número de serie (si lo tiene)
- Descripción de la parte y número que le corresponde en la lista de partes

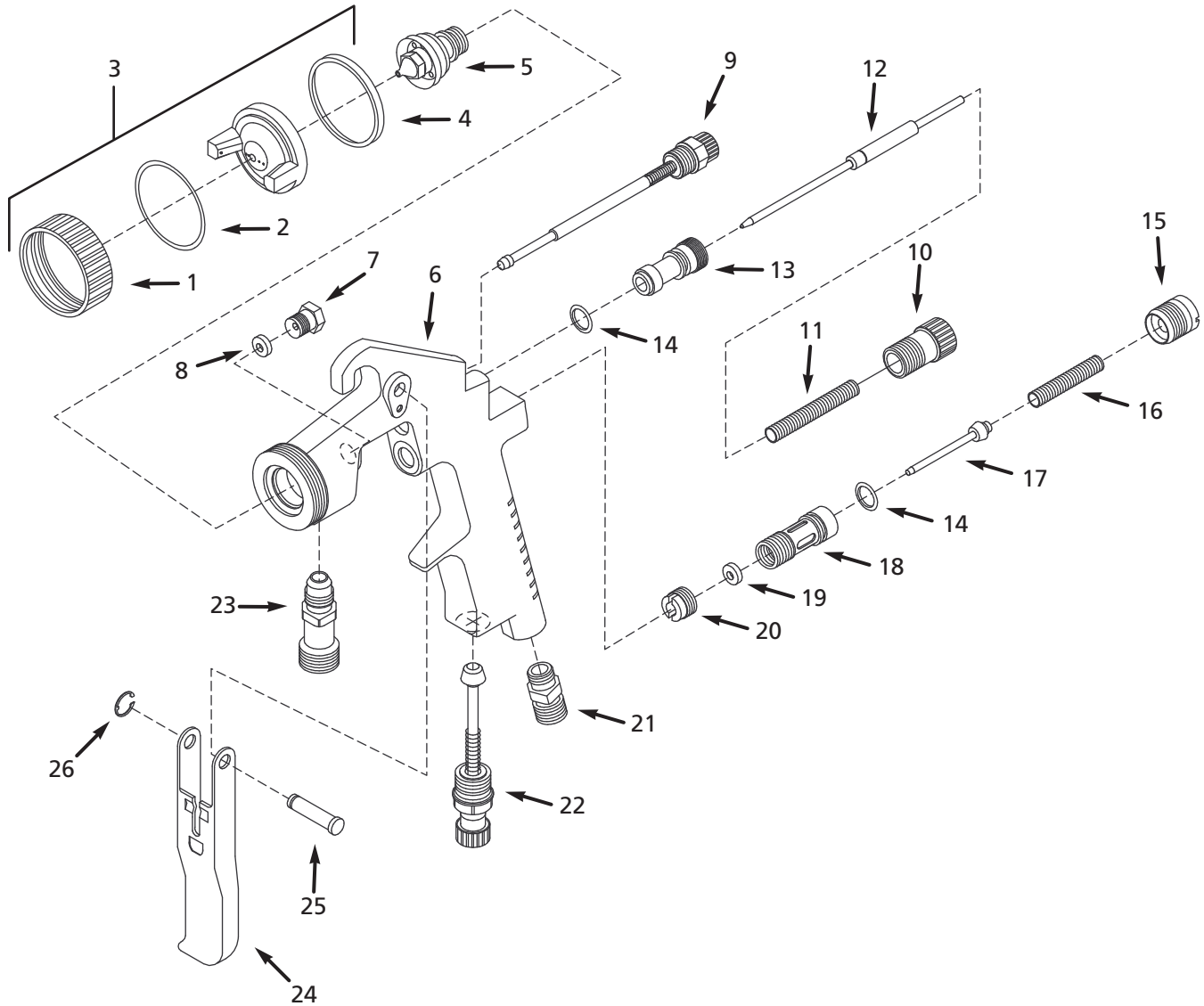


Figura 2 – Ilustración de las Partes de Reparación

# Modelo 4XP64B

## Lista de partes de reparación

Número de Referencia	Descripción	Número de Pieza	Cantidad
1	Anillo de cierre	—	1
2	Arandela	▲	1
3	Ensamblaje de la tapa de aire (#3)	PH015500AV	1
4	Anillo de retención	▲	1
5	Boquilla de fluido (#3), Hex, 10 mm	PH015600AV	1
6	Cuerpo de la pistola	—	1
7	Tuerca de empaque de la aguja de fluido, Hex, 9 mm	▲■	1
8	Empaques de la aguja de fluido	▲■	1
9	Ensamblaje del control de fluido, Hex, 12,7mm (1/2 inch)	DH751800AV	1
10	Perilla del control de fluido	●	1
11	Resorte del control de fluido	▲●	1
12	Aguja de fluido	PH015700AV	1
13	Cuerpo del control de fluido, Hex, 8 mm	●	1
14	Anillo en O	▲●◆	2
15	Tapa de la válvula de aire	◆	1
16	Resorte de la válvula de aire	▲◆	1
17	Ensamblaje de la válvula de aire	◆	1
18	Cuerpo de la válvula de aire, Hex, 6 mm	◆	1
19	Empaques de la válvula de aire	▲◆	1
20	Tuerca de empaque de la válvula de aire	▲◆	1
21	Entrada de aire 6,4mm NPS, Hex, 15 mm	DH753000AV	1
22	Ensamblaje de la válvula de ajuste de aire, Hex, 12,7mm (1/2 inch)	DH753100AV	1
23	Entrada de fluido 10mm NPS, Hex, 17 mm	PH014800AV	1
24	Gatillo	DH753300AV	1
25	Perno del gatillo	▲	1
26	Anillo en E	▲	1

### JUEGOS DE PIEZAS DISPONIBLES PARA LA REPARACIÓN Y EL MANTENIMIENTO (Ctd. 1 c/u a menos que se indique)

▲	Juego de empaques/ reparación (Ctd. 2 #14)	DH750100AV
■	Juego de empaques de fluido (Ctd. 3 #8)	DH750200AV
●	Juego de control de fluido	DH750300AV
◆	Juego de válvula de aire	DH750400AV
—	No disponible	

# Pistola Pulverizadoras a Presión Speedaire®

## GARANTIA LIMITADA

**GARANTIA LIMITADA DE DAYTON POR UN AÑO.** DAYTON ELECTRIC MFG. CO. (DAYTON) LE GARANTIZA AL USUARIO ORIGINAL QUE LOS MODELOS TRATADOS EN ESTE MANUAL DE LAS PISTOLA PULVERIZADORAS A PRESIÓN SPEEDAIRE® ESTAN LIBRES DE DEFECTOS EN LA MANO DE OBRA O EL MATERIAL, CUANDO SE LES SOMETE A USO NORMAL, POR UN AÑO A PARTIR DE LA FECHA DE COMPRA. CUALQUIER PARTE QUE SE HALLE DEFECTUOSA, YA SEA EN EL MATERIAL O EN LA MANO DE OBRA, Y SEA DEVUELTA (CON LOS COSTOS DE ENVIO PAGADOS POR ADELANTADO) A UN CENTRO DE SERVICIO AUTORIZADO DESIGNADO POR DAYTON, SERA REPARADA O REEMPLAZADA (NO EXISTE OTRA POSIBILIDAD) SEGUN LO DETERMINE DAYTON. PARA OBTENER INFORMACION SOBRE LOS PROCEDIMIENTOS DE RECLAMO CUBIERTOS EN LA GARANTIA LIMITADA, VEA LA SECCION "ATENCIÓN OPORTUNA" QUE APARECE MAS ADELANTE. ESTA GARANTIA LIMITADA CONFIERE AL COMPRADOR DERECHOS LEGALES ESPECIFICOS QUE VARIAN DE JURISDICCION A JURISDICCION.

**LIMITES DE RESPONSABILIDAD.** EN LA MEDIDA EN QUE LAS LEYES APLICABLES LO PERMITAN, LA RESPONSABILIDAD DE DAYTON POR LOS DAÑOS EMERGENTES O INCIDENTALES ESTA EXPRESAMENTE EXCLUIDA. LA RESPONSABILIDAD DE DAYTON EXPRESAMENTE ESTA LIMITADA Y NO PUEDE EXCEDER EL PRECIO DE COMPRA PAGADO POR EL ARTICULO.

**EXCLUSIÓN DE RESPONSABILIDAD DE LA GARANTIA.** SE HAN HECHO ESFUERZOS DILIGENTES PARA PROPORCIONAR INFORMACION E ILUSTRACIONES APROPIADAS SOBRE EL PRODUCTO EN ESTE MANUAL; SIN EMBARGO, ESTA INFORMACION Y LAS ILUSTRACIONES TIENEN COMO UNICO PROPOSITO LA IDENTIFICACION DEL PRODUCTO Y NO EXPRESAN NI IMPLICAN GARANTIA DE QUE LOS PRODUCTOS SEAN VENDIBLES O ADECUADOS PARA UN PROPOSITO EN PARTICULAR NI QUE SE AJUSTAN NECESARIAMENTE A LAS ILUSTRACIONES O DESCRIPCIONES. CON EXCEPCION DE LO QUE SE ESTABLECE A CONTINUACION, DAYTON NO HACE NI AUTORIZA NINGUNA GARANTIA O AFIRMACION DE HECHO, EXPRESA O IMPLICITA, QUE NO SEA ESTIPULADA EN LA "GARANTIA LIMITADA" ANTERIOR.

**Consejo Técnico y Recomendaciones, Exclusiones de Responsabilidad.** A pesar de las prácticas, negociaciones o usos comerciales realizados previamente, las ventas no deberán incluir el suministro de consejo técnico o asistencia o diseño del sistema. Dayton no asume ninguna obligación o responsabilidad por recomendaciones, opiniones o consejos no autorizados sobre la elección, instalación o uso de los productos.

**Adaptación del Producto.** Muchas jurisdicciones tienen códigos o regulaciones que rigen la venta, la construcción, la instalación y/o el uso de productos para ciertos propósitos que pueden variar con respecto a los aplicables a las zonas vecinas. Si bien se trata de que los productos Dayton cumplan con dichos códigos, no se puede garantizar su conformidad y no se puede hacer responsable por la forma en que se instale o use su producto. Antes de comprar y usar el producto, revise su aplicación y todos los códigos y regulaciones nacionales y locales aplicables y asegúrese de que el producto, la instalación y el uso los cumplan.

Ciertos aspectos de limitación de responsabilidad no se aplican a productos al consumidor; es decir (a) algunas jurisdicciones no permiten la exclusión ni limitación de daños incidentales o consecuentes, de modo que las limitaciones o exclusiones anteriores quizás no apliquen en su caso; (b) asimismo, algunas jurisdicciones no permiten limitar el plazo de una garantía implícita, por lo tanto, la limitación anterior quizás no aplique en su caso; y (c) por ley, mientras la Garantía Limitada esté vigente no podrán excluirse ni limitarse en modo alguno ninguna garantía implícita de comercialización o de idoneidad para un propósito en particular aplicables a los productos al consumidor adquiridos por éste.

**Atención Oportuna.** Se hará un esfuerzo de buena fe para corregir puntualmente, o hacer otros ajustes, con respecto a cualquier producto que resulte defectuoso dentro de los términos de esta garantía limitada. En el caso de que encuentre un producto defectuoso y que esté cubierto dentro de los límites de esta garantía haga el favor de escribir primero, o llame, al distribuidor a quien le compró el producto. El distribuidor le dará las instrucciones adicionales. Si no puede resolver el problema en forma satisfactoria, escriba a Dayton a la dirección a continuación, dando el nombre del distribuidor, su dirección, la fecha y el número de la factura del distribuidor y describa la naturaleza del defecto. La propiedad del artículo y el riesgo de pérdida pasan al comprador en el momento de la entrega del artículo a la compañía de transporte. Si el producto se daña durante el transporte, debe presentar su reclamo a la compañía transportista.

**Fabricado para Dayton Electric Mfg. Co., 5959 W. Howard St., Niles, Illinois 60714-4014 EE.UU.**

**Fabricado para Dayton Electric Mfg. Co.  
Niles, Illinois 60714-4014 EE.UU.**



*S'il vous plaît lire et conserver ces instructions. Lire attentivement avant de monter, installer, utiliser ou de procéder à l'entretien du produit décrit. Se protéger ainsi que les autres en observant toutes les instructions de sécurité, sinon, il y a risque de blessure et/ou dégâts matériels! Conserver ces instructions comme référence.*

# Speedaire® Pistolet Vaporisateur à Alimentation sous Pression

**Se référer au Formulaire 5S6316 pour les Instructions d'Utilisation et de Sécurité Générales**

**Pour garantie et service 1-888-606-5587**

**Ne pas retourner à la succursale**

## Description

Le 4XP64B est un pistolet vaporisateur à alimentation sous pression, à mélange externe conçu pour la pulvérisation des matériaux de peu viscoeux au matériaux à viscosité élevée y compris les teintures, les laques, les émaux et les adhésifs. Le pistolet vaporisateur comporte des contrôles de fluide, de configuration et d'air et a un conduit de fluide en acier inoxydable. Utilisez avec une bouteille pressurisée ou un réservoir à peinture commandé à distance.

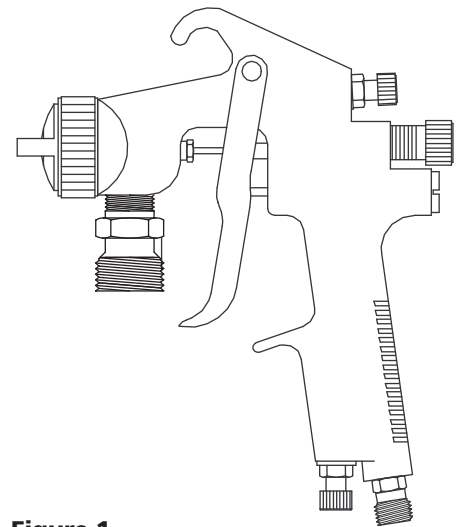


Figure 1

## Spécifications

Modèle	Demande d'Air	m <sup>3</sup> /min à 276 kPa	Pression d'Air d'Arrivée Max	Pression d'Air d'Arrivée Normale	Taille de Buse de Fluide	Alimentation	Type de Mélange	Type de Purgeur	Vitesse de Débit de Fluide
4XP64B	0,13 Moyen	0,26 Continu	345 kPa	276 kPa - 345 kPa	0,047 po (1,2 mm)	Pression	Interne	Non purgeur	Moyenne - Rapide

## Commandez les pièces détachées en appelant gratuitement 1-800-323-0620

**24 heures par jour – 365 jours par an**

S'il vous plaît fournir l'information suivante :

- Numéro de modèle
- Numéro de série (s'il y en a un)
- Description de la pièce et son numéro  
comme montré sur la liste de pièces

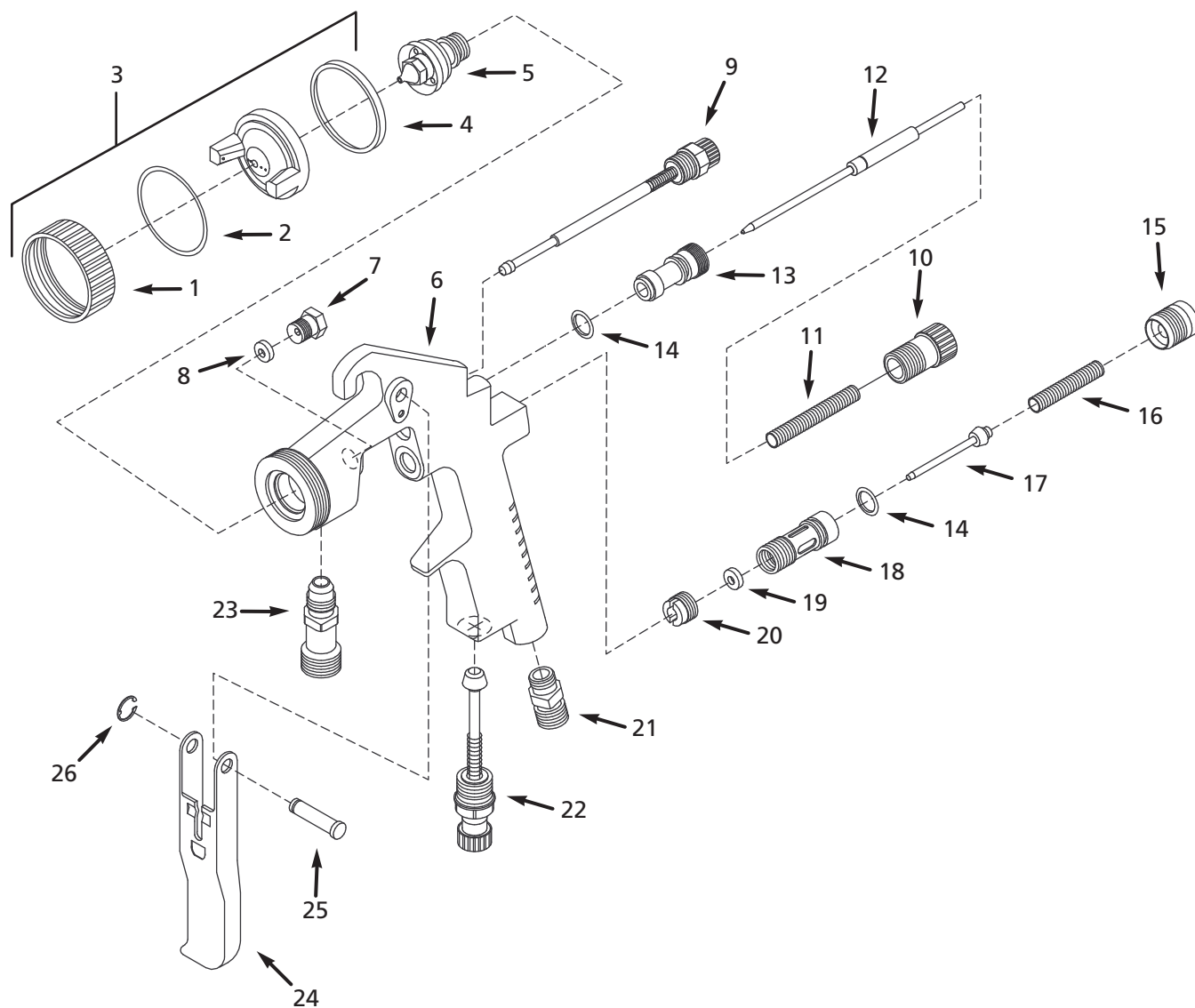


Figure 2 – Illustration des pièces détachées

# Modèle 4XP64B

## Liste des pièces détachées

Numéro de référence	Description	Numéro de Pièce	Quantité
1	Bague de blocage	—	1
2	Rondelle	▲	1
3	Montage de cap. d'air (#3)	PH015500AV	1
4	Bague de retenue	▲	1
5	Buse de fluide (#3), 10 mm Hex.	PH015600AV	1
6	Corps de pistolet	—	1
7	Écrou de garniture d'aiguille de fluide, 9 mm Hex	▲■	1
8	Garniture d'aiguille de fluide	▲■	1
9	Montage de contrôle de config., 1/2 po Hex	DH751800AV	1
10	Buse de contrôle de débit	●	1
11	Ressort de contrôle de débit	▲●	1
12	Aiguille de fluide	PH015700AV	1
13	Corps de contrôle de débit, 8 mm Hex	◆	1
14	Joint torique	▲●◆	2
15	Capuchon de soupape d'air	◆	1
16	Ressort de soupape d'air	▲◆	1
17	Montage de soupape d'air	◆	1
18	Corps de soupape d'air, 6 mm Hex	◆	1
19	Garniture de soupape d'air	▲◆	1
20	Écrou de garniture de soupape d'air	▲◆	1
21	Arrivée d'air, 1/4 NPS, 15 mm Hex	DH753000AV	1
22	Montage de soupape de régl. d'air, 1/2 po Hex	DH753100AV	1
23	Arrivée de fluide, 3/8 NPS, 17mm Hex	PH014800AV	1
24	Gâchette	DH753300AV	1
25	Tige de gâchette	▲	1
26	Godet de bague en E	▲	1

### NÉCESSAIRES DE RÉPARATION ET D'ENTRETIEN DISPONIBLES (Qté. 1 chaque sauf si indiqué autrement)

▲	Nécessaire de Remise au point/Joint (Qté. 2 #14)	DH750100AV
■	Nécessaire de garniture de fluide (Qté. 3 #8)	DH750200AV
●	Nécessaire de contrôle de fluide	DH750300AV
◆	Nécessaire de soupape d'air	DH750400AV
—	Pas disponible	

# Speedaire® Pistolet Vaporisateur à Alimentation sous Pression

## **GARANTIE LIMITÉE**

**GARANTIE LIMITÉE DE UN AN DE DAYTON.** LES MODÈLES PISTOLET VAPORISATEUR À ALIMENTATION SOUS PRESSION DE SPEEDAIRE® COUVERTS DANS CE MANUEL SONT GARANTIS À L'UTILISATEUR D'ORIGINE PAR DAYTON ELECTRIC MFG. CO. (DAYTON), CONTRE TOUT DÉFAUT DE FABRICATION OU DE MATÉRIAUX, LORS D'UNE UTILISATION NORMALE, ET CELA PENDANT UN AN APRÈS LA DATE D'ACHAT. TOUTE PIÈCE, DONT LES MATÉRIAUX OU LA MAIN D'OUVRE SERONT JUGÉS DÉFECTUEUX, ET QUI SERA RENVOYÉE PORT PAYÉ, À UN CENTRE DE RÉPARATION AUTORISÉ PAR DAYTON, SERA, À TITRE DE SOLUTION EXCLUSIVE, SOIT RÉPARÉE, SOIT REMPLACÉE PAR DAYTON. POUR LE PROCÉDÉ DE RÉCLAMATION SOUS GARANTIE LIMITÉE, REPORTEZ-VOUS À LA CLAUSE DE « DISPOSITION PROMPTE » CI-DESSOUS. CETTE GARANTIE LIMITÉE DONNE AUX ACHETEURS DES DROITS LÉGAUX SPÉCIFIQUES QUI VARIENT DE JURIDICTION À JURIDICTION.

**LIMITES DE RESPONSABILITÉ.** LA RESPONSABILITÉ DE DAYTON, DANS LES LIMITES PERMISES PAR LA LOI, POUR LES DOMMAGES INDIRECTS OU FORTUITS EST EXPRESSEMENT DÉNIÉE. DANS TOUS LES CAS LA RESPONSABILITÉ DE DAYTON EST LIMITÉE ET NE DÉPASSERA PAS LA VALEUR DU PRIX D'ACHAT PAYÉ.

**DÉSISTEMENT DE GARANTIE.** DE DILIGENTS EFFORTS SONT FAITS POUR FOURNIR AVEC PRÉCISION LES INFORMATIONS ET ILLUSTRATIONS DES PRODUITS DÉCRITS DANS CETTE BROCHURE; CEPENDANT, DE TELLES INFORMATIONS ET ILLUSTRATIONS SONT POUR LA SEULE RAISON D'IDENTIFICATION, ET N'EXPRIMENT NI N'IMPLIQUENT QUE LES PRODUITS SONT COMMERCIALISABLES, OU ADAPTABLES À UN BESOIN PARTICULIER, NI QUE CES PRODUITS SONT NÉCESSAIREMENT CONFORMES AUX ILLUSTRATIONS OU DESCRIPTIONS. SAUF POUR CE QUI SUIT, AUCUNE GARANTIE OU AFFIRMATION DE FAIT, ÉNONCÉE OU IMPLICITE, AUTRE QUE CE QUI EST ÉNONCÉ DANS LA « GARANTIE LIMITÉE » CI-DESSUS N'EST FAITE OU AUTORISÉE PAR DAYTON.

**Désistement sur les conseils techniques et les recommandations.** Peu importe les pratiques ou négociations antérieures ou les usages commerciaux, les ventes n'incluent pas l'offre de conseils techniques ou d'assistance ou encore de conception de système. Dayton n'a aucune obligation ou responsabilité quant aux recommandations non autorisées, aux opinions et aux suggestions relatives au choix, à l'installation ou à l'utilisation des produits.

**Conformité du produit.** De nombreuses juridictions ont des codes et règlements qui gouvernent les ventes, constructions, installations et/ou utilisations de produits pour certains usages qui peuvent varier par rapport à ceux d'une zone voisine. Bien que Dayton essaie de s'assurer que ses produits s'accordent avec ces codes, Dayton ne peut garantir cet accord, et ne peut être jugée responsable pour la façon dont le produit est installé ou utilisé. Avant l'achat et l'usage d'un produit, revoir les applications de ce produit, ainsi que tous les codes et règlements nationaux et locaux applicables, et s'assurer que le produit, son installation et son usage sont en accord avec eux.

Certains aspects de désistement ne sont pas applicables aux produits pour consommateur; ex : (a) certaines juridictions ne permettent pas l'exclusion ou la limitation des dommages indirects ou fortuits et donc la limitation ou exclusion ci-dessus peut ne pas s'appliquer dans le cas présent; (b) également, certaines juridictions n'autorisent pas de limitations de durée de la garantie implicite, en conséquence, la limitation ci-dessus peut ne pas s'appliquer dans le cas présent; et (c) par force de loi, pendant la période de cette Garantie Limitée, toutes garanties impliquées de commerciabilité ou d'adaptabilité à un besoin particulier applicables aux produits de consommateurs achetés par des consommateurs, peuvent ne pas être exclues ni autrement désistées.

**Disposition prompte.** Un effort de bonne foi sera fait pour corriger ou ajuster rapidement tout produit prouvé défectueux pendant la période de la garantie limitée. Pour tout produit considéré défectueux pendant la période de garantie limitée, contacter tout d'abord le concessionnaire où l'appareil a été acheté. Le concessionnaire doit donner des instructions supplémentaires. S'il est impossible de résoudre le problème de façon satisfaisante, écrire à Dayton à l'adresse ci-dessous, en indiquant le nom et l'adresse du concessionnaire, la date et le numéro de la facture du concessionnaire, et en décrivant la nature du défaut. Le titre et le risque de perte passent à l'acheteur au moment de la livraison par le transporteur. Si le produit a été endommagé pendant le transport, une réclamation doit être faite auprès du transporteur.

**Fabriqué pour Dayton Electric Mfg. Co., 5959 W. Howard St., Niles, Illinois 60714-4014 États-Unis**