

Lista de Repuestos

No. de Ref.	Descripción	Número de Pieza	Ctd.	No. de Ref.	Descripción	Número de Pieza	Ctd.
1	Ensamblaje de la tapa de aire	--	1	20	Resorte de la guía de la aguja	▲	1
1a	Tapa de aire	--	1	21	Anillo de bloqueo del control de fluido	--	1
1b	Anillo de seguridad	--	1	22	Perilla de control de fluido	--	1
1c	Arandela	--	1	23	Anillo en E	▲◆	1
1d	Anillo de retención	--	1	24	Anillo en O	▲◆	1
2	Boquilla	--	1	25	Caja del control de patrón	▲◆	1
3	Sello	▲■	1	26	Vástago del control de patrón	▲◆	1
4	Casquillo de empaque	▲■	1	27	Perilla del control de patrón	◆	1
5	Empaque de fluido	▲■	1	28	Tornillo	▲◆	1
5a	Cuero	--	1	29	Entrada de aire	--	1
5b	Anillo en O	--	1	30	Enchufe	--	1
6	Anillo en O	▲■	1	31	Entrada de fluido	--	1
7	Tuerca del empaque de la válvula de aire	▲●	1	32	Filtro a presión	○	1
8	Empaque de la válvula de aire	▲●	1	33	Ensamblaje de la tapa de gravedad	▼	1
8a	Cuero	--	1	34	Tapa del recipiente de gravedad	▼	1
8b	Anillo en O	--	1	35	Llave (no se ilustra)	SV577100AV	1
9	Cuerpo de la válvula de aire	●	1	JUEGOS DE REPUESTOS			
10	Anillo en O	▲●	1	▲	Empaques/reacondicionamiento	SKS5600GAV	
11	Vástago válvula de aire	▲●	1	■	Empaques de fluido	SKS5600HAV	
12	Resorte de la válvula de aire	▲●	1	●	Mecanismo de control de fluido	SKS5600JAV	
13	Cuerpo de la pistola	--	1	◆	Tapa del recipiente de gravedad	SKS5600KAV	
14	Gatillo	--	1	▼	Conjunto de tapa alimentada por gravedad	SKS5600LAV	
15	Travesaño del gatillo	▲	1	○	Filtro de presión (3)	SKS5600MAV	
16	Anillo en E	▲	1				
17	Guía de la aguja	▲	1				
18	Anillo en E	▲	1				
19	Aguja de fluido	--	1				

Notes
Notas



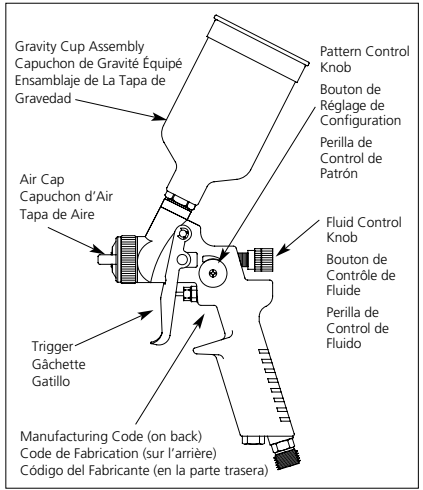
Gravity-Feed Touch-Up Spray Gun
Pistolet Vaporisateur à Gravité pour Retouches
Pistola de Rociado Alimentada por Gravedad para Retoques

Replacement Parts List
Liste de Pièces de Rechange
Lista de Repuestos **IFS560**

Description
 The IFS560 is a gravity feed touch-up spray gun designed to spray all light to medium viscosity materials. Enamels, lacquers, polyurethane, urethane top coats (including basecoat/clearcoat) and all primers can be applied. The spray gun has fluid and pattern controls. This spray gun is supplied with a 120 mL gravity feed cup.

Description
 Le pistolet vaporisateur à gravité pour retouches IFS560 est conçu pour la vaporisation de matériaux à viscosité de moyenne à légère. Appliquez les émaux, les laques, le polyuréthane, les couches de finition uréthane (y compris couches de fondation/couche claire) et tous les apprêts. Le pistolet vaporisateur comporte des contrôles de fluide et de configuration. Ce pistolet vaporisateur est fourni d'un godet à alimentation par gravité de 120 mL.

Descripción
 La pistola de rociado alimentada por gravedad para retoques IFS560 está diseñada para rociar materiales de viscosidad de media a liviana. Puede utilizarla para aplicar esmaltes, lacas, poliuretanos, uretanos, capas principales de pintura (incluyendo bases/pinturas claras) y todo tipo de bases primarias. La pistola pulverizadora tiene perillas de control de fluido et control de patrón. La pistola pulverizadora se vende con un envase de 120 mL para pistolas pulverizadoras con sistema de alimentación de gravedad.



Specifications	Spécifications	Especificaciones
SCFM Required @ 40 psi 1.4 Average	m ³ /min Exigé à 276 kPa0,04 Moyen	m ³ /min Requerido @ 2,76 bar0,04 Promedio
Fluid Nozzle Size0.031"	Taille de Buse de Fluide0,8 mm	Tamaño de la Boquilla de Fluido0,8 mm
Fluid Delivery Speed Medium-Fast	Vitesse de Débit de FluideMoyenne-Rapide	Velocidad del Suministro de FluidoMediano-Rápido
Canister Capacity4.1 oz	Capacité de boîte120 mL	Capacidad del envase120 mL
Feed TypeGravity	AlimentationGravité	Tipo de SistemaGravedad
Mix TypeExternal	Type de MélangeExterne	Tipo de MezclaExterna
Bleed TypeNon-Bleeder	Type de PurgeNon-Purgeur	Tipo de PurgadorSin Purgador
Normal Inlet Air Pressure40-50 psi	Pression d'Air d'Arrivée Normale .. .276 kPa - 345 kPa	Presión Normal de Entrada de Aire2,76 bar - 3,45 bar
Max. Inlet Air Pressure80 psi	Pression d'Air d'Arrivée Max.552 kPa	Presión Máx. de Entrada de Aire5,52 bar
Warranty: Standard Duty*	Garantie: Produits À Service Standard*	Garantía: Productos Estándar*
* See Operating Instructions for details	* Pour plus de renseignements, voir les Instructions de Fonctionnement	* Para más detalles, ver las Instrucciones de Uso

For replacement parts or technical assistance, call 1-800-543-6400
Pour Pièces de Rechange ou assistance technique, appeler
1-800-543-6400

Para Ordenar Repuestos o Asistencia Técnica, Sírvase Llamar al
Distribuidor Más Cercano a Su Domicilio

Please provide following information:

- Model number
- Stamped-in code
- Part description and number as shown in parts list

S'il vous plaît fournir l'information suivante:

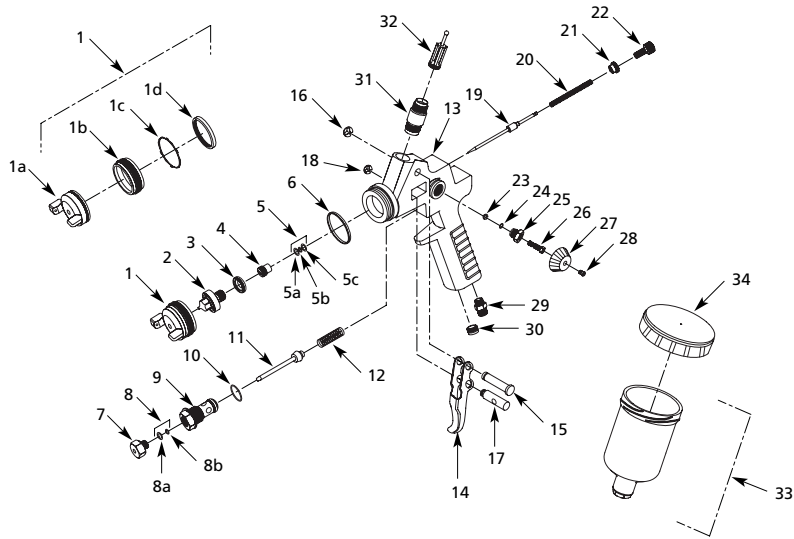
- Numéro du modèle
- Code Estampé
- Description et numéro de la pièce

Sírvase darnos la siguiente información:

- Número del modelo
- Número de Serie o código con fecha (de haberlo)
- Descripción y número del repuesto según la lista de repuestos

Address any correspondence to:
Adresser toute correspondance à :
Dirija toda la correspondencia a:

Parts Department
100 Production Drive
Harrison, OH 45030 U.S.A.



Replacement Parts List

Ref. No.	Description	Part Number	Qty.	Ref. No.	Description	Part Number	Qty.
1	Air cap assembly	--	1	19	Fluid needle	--	1
1a	Air cap	--	1	20	Fluid needle spring	▲	1
1b	Locking ring	--	1	21	Fluid control locking ring	--	1
1c	Washer	--	1	22	Fluid control knob	--	1
1d	Retaining ring	--	1	23	E-ring	▲◆	1
2	Nozzle	--	1	24	O-ring	▲◆	1
3	Seal	▲■	1	25	Pattern control housing	▲◆	1
4	Packing bushing	▲■	1	26	Pattern control stem	▲◆	1
5	Fluid packing	▲■	1	27	Pattern control knob	◆	1
5a	Leather	--	1	28	Screw	▲◆	1
5b	O-ring	--	1	29	Air inlet fitting	--	1
6	O-ring	▲■	1	30	Plug	--	1
7	Air valve packing nut	▲●	1	31	Fluid inlet	--	1
8	Air valve packing	▲●	1	32	Push-in filter	○	1
8a	Leather	--	1	33	Gravity cup assembly	▼	1
8b	O-ring	--	1	34	Gravity cup lid	▼	1
9	Air valve body	●	1	35	Wrench (not shown)	SV577100AV	1
10	O-ring	▲●	1	REPLACEMENT PARTS KITS			
11	Air valve stem	▲●	1	▲	Gasket / rebuilt kit	SKS5600GAV	
12	Air valve spring	▲●	1	■	Fluid packing kit	SKS5600HAV	
13	Gun body	--	1	●	Trigger valve kit	SKS5600JAV	
14	Trigger	--	1	◆	Pattern control kit	SKS5600KAV	
15	Trigger stud	▲	1	▼	Gravity feed cup assembly	SKS5600LAV	
16	E-ring	▲	1	○	Push in filter (3)	SKS5600MAV	
17	Needle guide	▲	1				
18	E-ring	▲	1				

Liste de Pièces de Rechange

Nº. de Réf.	Description	Numéro de Pièce	Qté.	Nº. de Réf.	Description	Numéro de Pièce	Qté.
1	Assemblage du capuchon d'air	--	1	20	Ressort d'aiguille de fluide	▲	1
1a	Soupape d'air	--	1	21	Douille de verrouillage de la commande de fluide	--	1
1b	Bague d'arrêt	--	1	22	Bouton de contrôle de fluide	--	1
1c	Rondelle	--	1	23	Bague en E	▲◆	1
1d	Bague de retenue	--	1	24	Joint torique	▲◆	1
2	Buse	--	1	25	Boîtier de commande du motif	▲◆	1
3	Joint	▲■	1	26	Tige de commande du motif	▲◆	1
4	Bague d'emballage	▲■	1	27	Bouton de commande du motif	◆	1
5	Garniture de fluide	▲■	1	28	Vis	▲◆	1
5a	Cuir	--	1	29	Arrivée d'air	--	1
5b	Joint torique	--	1	30	Bouchon	--	1
6	Joint torique	▲■	1	31	Arrivée de fluide	--	1
7	Écrou d'étanchéité de soupape d'air	▲●	1	32	Filtere pousoir	○	1
8	Garniture de soupape d'air	▲●	1	33	Capuchon de gravité équipé	▼	1
8a	Cuir	--	1	34	Couvercle du capuchon de gravité	▼	1
8b	Joint torique	--	1	35	Clé (pas indiquée)	SV577100AV	1
9	Corps de soupape d'air	●	1	NÉCESSAIRES DE PIÈCES DE RECHANGE			
10	Joint torique	▲●	1	▲	Nécessaire de joints d'étanchéité/remis en état	SKS5600GAV	
11	Tige de soupape d'air	▲●	1	■	Nécessaire de garnitures de fluide	SKS5600HAV	
12	Ressort de soupape d'air	▲●	1	●	Nécessaire de contrôle de fluide	SKS5600JAV	
13	Corps de pistolet	--	1	◆	Trousse de commande du motif	SKS5600KAV	
14	Gâchette	--	1	▼	Ensemble de capuchon alimentation par gravité	SKS5600LAV	
15	Tige de gâchette	▲	1	○	Filtere enfoncé (3)	SKS5600MAV	
16	Bague en E	▲	1				
17	Guide d'aiguille	▲	1				
18	Bague en E	▲	1				
19	Aiguille de fluide	--	1				