

Please read and save these instructions. Read carefully before attempting to assemble, install, operate or maintain the product described. Protect yourself and others by observing all safety information. Failure to comply with instructions could result in personal injury and/or property damage! Retain instructions for future reference.



Airless Paint Sprayers

Assembly Instructions

LIGHT DUTY CART MODELS

Tools required: 7/16" Wrench or adjustable
11/16" Wrench or adjustable
Hammer

1. Open packaging and check contents against packing list on hardware pack.
2. Stand pump upright and hold steady. Attach axle to cart legs by inserting pre-assembled bolts into holes in cart legs. Secure with one 1/4" - 20 nut on each bolt. Use 7/16" wrench to tighten (See Figure 1).

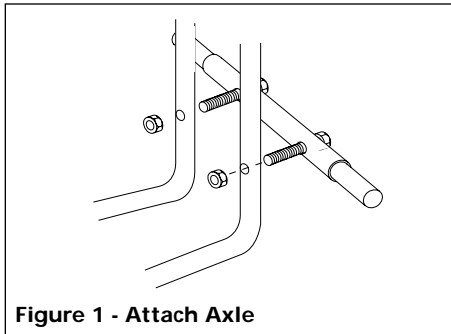


Figure 1 - Attach Axle

3. Slide one 5/8" I.D. washer and wheel on to each end of the axle. Using a hammer, tap a pal nut onto each end of the axle to retain the wheels (See Figure 2).

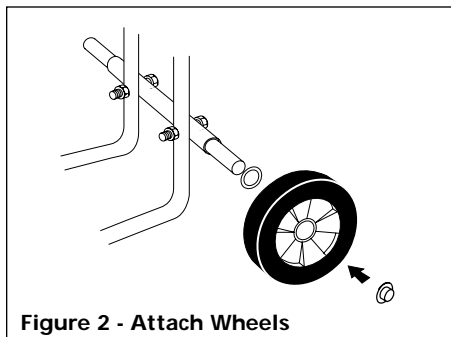


Figure 2 - Attach Wheels

4. Slide handle on to cart by depressing the retaining snaps while pushing the handle in place. Be sure to check that

the retaining snaps lock into holes in handle. Hose rack should be facing the pump (See Figure 3).

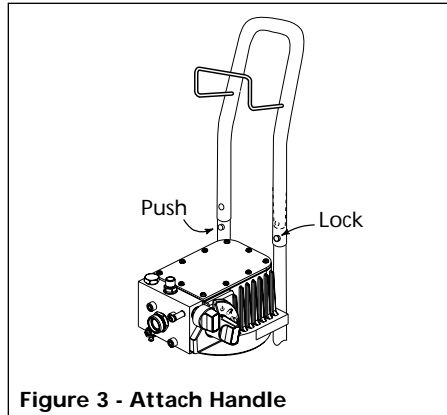


Figure 3 - Attach Handle

5. Attach high pressure hose to pump and spray gun using a 11/16" wrench (See Figure 4). Do not attach suction assembly at this time.

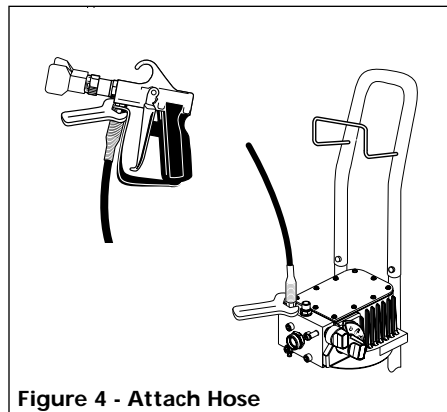


Figure 4 - Attach Hose

Assembly Instructions

HEAVY DUTY CART MODELS

1. Place washer from parts pack onto axle.
2. Place wheel onto axle with side with the longest hub going on first.
3. Place another washer on the axle.
4. Place cotter pin through hole in the end of the axle.
5. Repeat for the other side (See Figure 5).

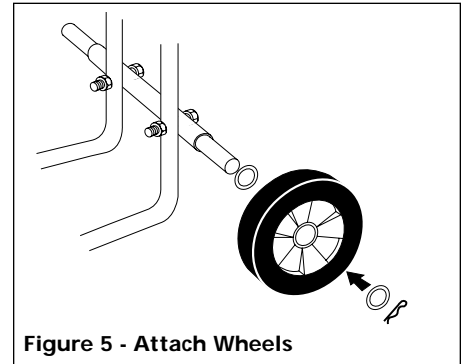


Figure 5 - Attach Wheels

6. Slide the two ends of the handle over the two ends of the bottom frame. The bend in the handle should be away from the unit.
7. Stand behind the unit and reach over the handle to grip the ends at the bottom of the handle. Using your thumb and forefinger, depress the Valco Snaps and gently push down on the handle until it starts over the snaps. Then move your hands to the top of the handle and push it the rest of the way down (See Figure 6).

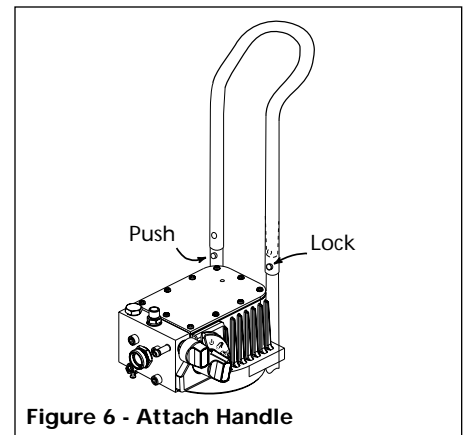


Figure 6 - Attach Handle

8. When the handle is all the way down the snaps will "click" into place. If all four snaps do not pop through, grasp the handle and twist it right to left until the remaining snap pops through.

Assembly (Continued)

9. Place bucket hook over top of frame with the hook to the outside of the frame.
10. Line up the two holes in the bucket hook with the two holes in the top of the frame (See Figure 7).

NOTICE If using a power tool to drive the

screws, do not apply too much torque. These are self-tapping screws and will strip out the frame if too much torque is applied.

11. Drive the two screws provided through the bucket hook and into the frame with a straight screwdriver or a 5/16" nut driver.

Do not attach the suction assembly at this time.

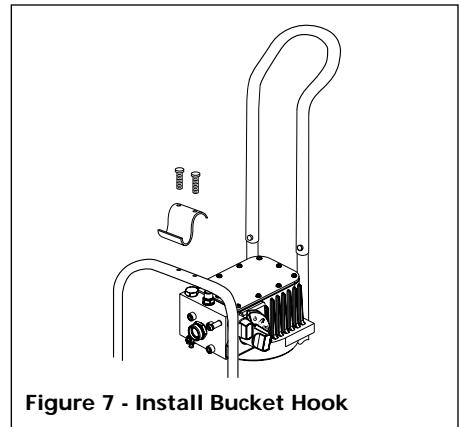


Figure 7 - Install Bucket Hook

Replacement Parts List

Ref. No.	Description	Part Number	Qty.
1	Stand handle	AL172304AV	1
2	Handle bolt	AL152201AV	2
3	Pressure valve assembly	AL174200SV	1
4	Hose rack	AL066101AV	1
4A	Hose rack kit (includes pal nuts)	AL181800SV	1
5	Handle (Includes hose rack)	AL066021SV	1
6	Axle (Includes bolts)	AL066030SV	1
7	Washer	ST090200AV	2
8	Wheel	WA002601AV	2
9	Pal nut	AL066300AV	2
10	Nut	AL060000AV	2
11	By-Pass tube and clamp	AL174300SV	1
12	Suction tube assembly (Includes tube and connectors)	AL138400SV	1
13	Suction bell assy. (Includes filter)	AL111000SV	1
14	Screws	HP007117AV	4
15	Bucket hook (black)	AL136200AD	1
15A	Bucket hook (blue)	AL136205AD	1
16	Wheel	WA002602AV	2
17	Cotter pin	AL149700AV	2
18	Washer	AL136000AV	4
19	Handle (Includes hose rack)	AL139200SV	1
20	Outlet valve assembly	AL129600SV	1
21	Hose adapter (Includes washer)	AL104700SV	1
22	Pump block (Incl. all washers)	AL042413SV	1
23	Prime/Spray valve assembly	AL132100SV	1
24	Outlet push/pull assy.	AL159500SV	1
25	Inlet valve assembly	AL165400SV	1
26	Gun ass'y w/o tip (Consumer) (Includes items 27-37)	AL126100SV	1
27	Plug	ST073706AV	1
28	Stop nut	ST073804AV	1

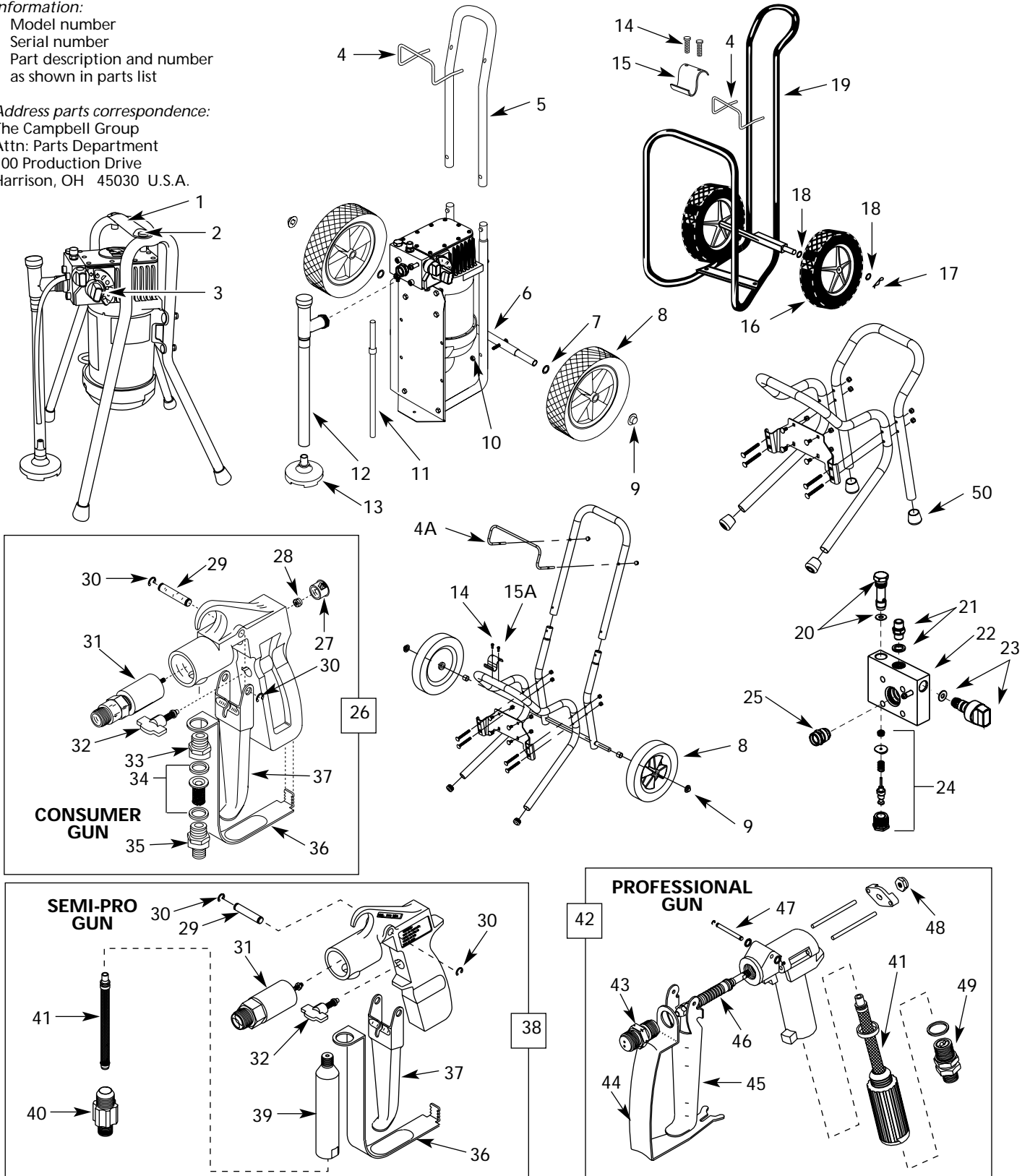
Ref. No.	Description	Part Number	Qty.
29	Trigger pin	AL024100AD	1
30	Retaining ring	ST002500AV	2
31	Gun valve (Includes #28)	AL138700SV	1
32	Safety lock	AL117800SV	1
33	Filter housing adapter	AL072400AV	1
34	100 Mesh filter (3 pk.)	AL126301AJ	1
35	Hose adapter	AL072300AV	1
36	Handle with screw	AL023703SV	1
37	Trigger	AL023600AD	1
38	Semi pro gun (Includes .015 tip)		
	(Metal)	AL2004	1
	(Plastic)	AL1504	1
39	■ Long filter housing	AL139002SV	1
40	■ Hose adapter	AL072302SV	1
41	■ Gun filter (100 mesh) (2 pk.)	AL086101AJ	1
42	Pro gun (with .015 tip)	AL3104	1
43	Gun diffuser	AL083000AV	1
44	Trigger guard	AL083700AV	1
45	Trigger	AL083900AV	1
46	Ball, valve & plunger assy	AL083800AV	1
47	Trigger pin	AL085800AV	1
48	Valve stem nut (3 pack)	AL083300AV	1
49	Gun swivel	AL081300AV	1
50	Rubber feet	MJ110300AV	4
	Panel & decal	AL162200SV	1
■	Long filter housing assembly (Includes 39 - 41)	AL139000SV	1
OPTIONAL METAL GUN FILTERS AVAILABLE (Twin pack)			
	30 Mesh filter	AL086103AJ	
	50 Mesh filter	AL086100AJ	
	200 Mesh filter	AL086102AJ	

For Replacement Parts and Accessories, Contact Your Local Service Center or Call 1-800-626-4401

Please provide the following information:

- Model number
- Serial number
- Part description and number as shown in parts list

Address parts correspondence:
The Campbell Group
Attn: Parts Department
100 Production Drive
Harrison, OH 45030 U.S.A.

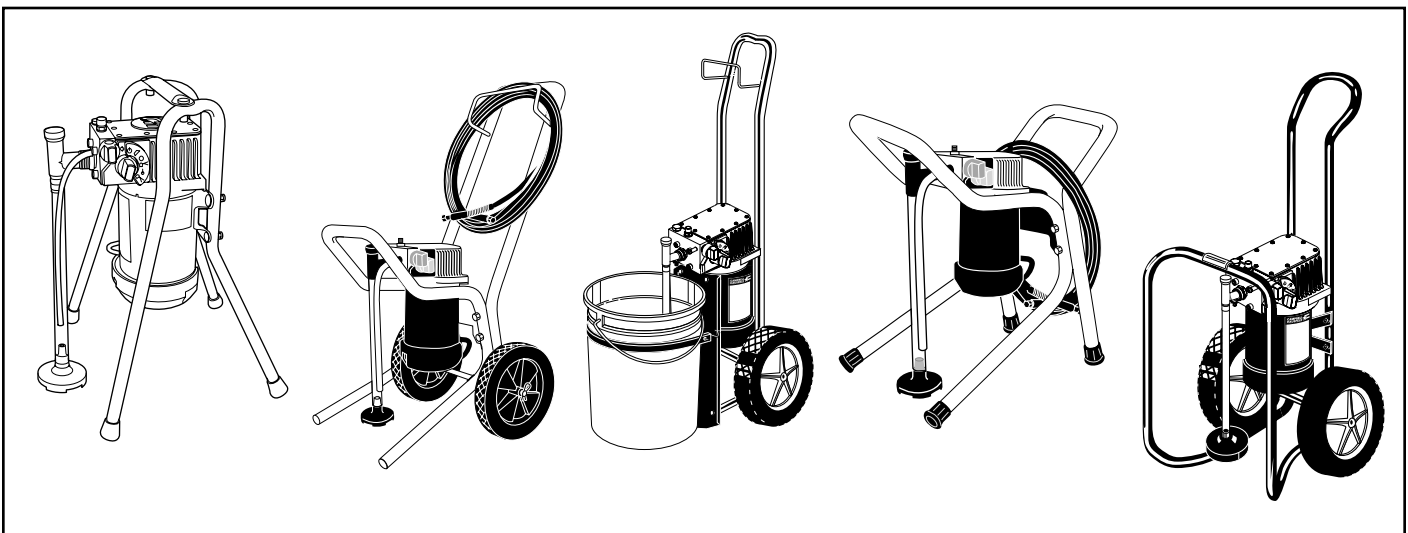


Specifications

Operating Pressure	Power Requirements	Safety Features
0-2800 psi	115 Volts AC 60 Hz 15Amps Min. circuit	Spray gun trigger lock Spray gun trigger guard Spray gun pressure diffuser Prime/Spray valve over pressure relief

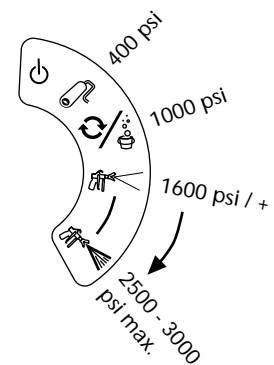
Model	Weight (lbs.)	Capacity (GPM) @ 0 PSI	Capacity (GPM) @ 2000 PSI	Maximum Hose Length	Maximum Tip Size
.40 GPM	49 *	.40	.24	75'	.015"
.42 GPM	49 *	.42	.26	100'	.015"
.48 - .50 GPM	55 *	.50	.31	150'	.017"
.60 GPM	55 *	.60	.43	200'	.019"

* Weight does not include mounting



Application Chart

Coating	Can Use	Do Not Use	Tip Size	Spray Pressure
Oil Base Stain	x		.011 - .013"	800 + psi
Wood Sealer	x		.011 - .013"	800 + psi
Concrete Sealer	x		.011 - .013"	800 + psi
Enamel	x		.011 - .013"	1500 + psi
Varnish	x		.011 - .017"	1500 + psi
Non-Metal Flake Aluminum Paint	x		.011 - .019"	1500 + psi
Vinyl Latex Paint	x		.013 - .017"	2500 + psi
Vinyl / Acrylic Latex Paint	x		.013 - .017"	2500 + psi
Acrylic Latex Paint	x		.013 - .017"	2500 + psi
Oil Base Paint	x		.013 - .017"	2500 + psi
Oil and Water Based Primer	x		.013 - .019"	2500 + psi
V. V/A & A Latex Stain	x		.013"	2500 + psi
Textured Coatings		x	N/A	
Elastomerics		x	N/A	
Asphalt Coating		x	N/A	
Wood Restorer		x	N/A	
Block Filler		x	N/A	



All Other Materials Not Listed - Call Technical Support

****Refer to maximum tip size in the specifications chart.**

S'il vous plaît lire et conserver ces instructions. Lire attentivement avant de monter, installer, utiliser ou de procéder à l'entretien du produit décrit. Se protéger ainsi que les autres en observant toutes les instructions de sécurité, sinon, il y a risque de blessure et/ou dégâts matériels! Conserver ces instructions comme référence.



Pulvérisateurs de Peinture Sans Air

Instructions De Montage

MODÈLES AVEC CHARRETTE LÉGÈRE

Outils exigés: Clé de 7/16 po ou
clé à molette
Clé de 11/16 po ou
clé à molette
Marteau

1. Ouvrir le paquet et vérifier le contenu selon la liste d'emballage sur le paquet de quincaillerie.
2. Mettre la pompe d'aplomb et la tenir en bon équilibre. Attacher l'arbre de roue aux jambes de la charrette en enfonçant les boulons montés d'avance dans les trous situés sur les jambes de la charrette. Fixer avec un écrou de 1/4 po-20 sur chaque boulon. Serrer avec une clé de 7/16 po (Voir Figure 1).

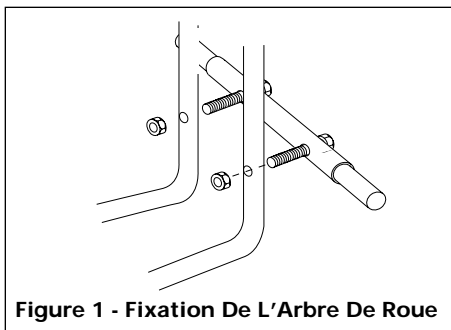


Figure 1 - Fixation De L'Arbre De Roue

3. Glisser une rondelle de 5/8 po D.I. et une roue à chaque extrémité de l'arbre. Taper un écrou sur chaque extrémité de l'arbre avec un marteau afin de tenir les roues (Voir Figure 2).

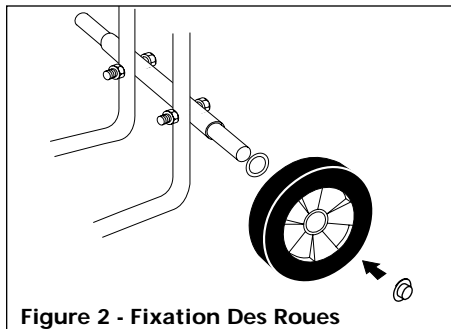


Figure 2 - Fixation Des Roues

4. Glisser le manche sur la charrette en appuyant sur les fermoirs de retenue en poussant sur le manche. S'assurer que les fermoirs de retenue s'enclenchent dans les trous de manche. Le dévidoir à tuyau doit être en face de la pompe (Voir Figure 3).

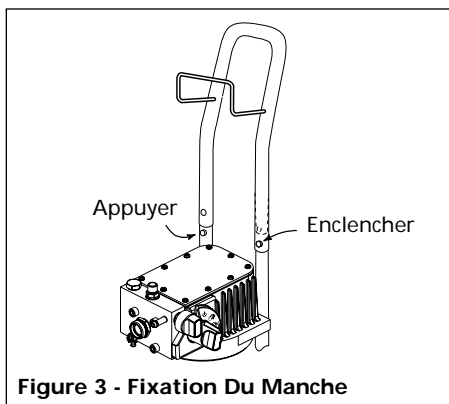


Figure 3 - Fixation Du Manche

5. Attacher le tuyau de haute pression à la pompe et au pistolet en utilisant une clé de 11/16 po (Voir Figure 4). Ne pas attacher l'assemblage d'aspiration à ce moment.

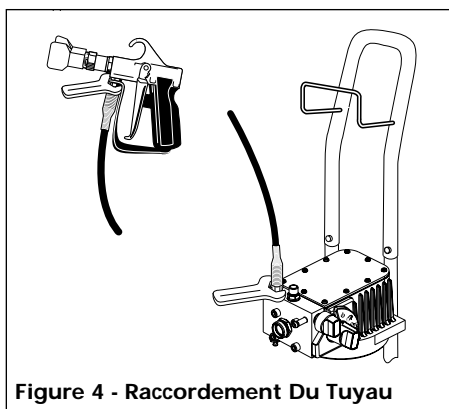


Figure 4 - Raccordement Du Tuyau

Instructions De Montage

MODÈLES AVEC CHARRETTE ROBUSTE

1. Placer la rondelle du paquet de pièces sur l'arbre.
2. Placer la roue sur l'arbre avec le bord ayant le moyeu de roue le plus long en premier lieu.

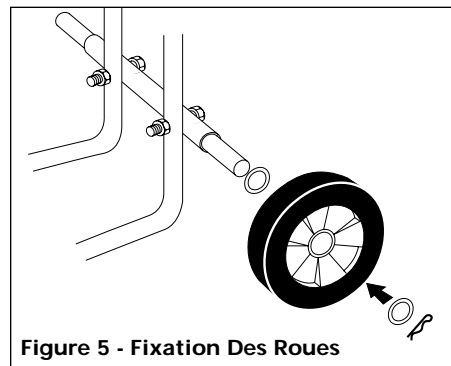


Figure 5 - Fixation Des Roues

3. Placer une autre rondelle sur l'arbre.
4. Placer la goupille fendue à travers le trou à l'autre bout de l'arbre.
5. Répéter pour l'autre côté (Voir Figure 5).
6. Glisser les deux bords de manche par dessus les deux bords du fond du châssis. La courbe dans le manche devrait être située face opposée du modèle.
7. Se tenir debout à l'arrière du modèle et étendre les mains sur le manche afin d'empoigner les bouts au fond du manche. Appuyer sur les Fermoirs Valco en utilisant votre pouce et votre index et appuyer sur le manche jusqu'à ce qu'elle soit en position sur les fermoirs. Placer vos mains sur le haut du manche et l'enfoncer jusqu'au bout (Voir Figure 6).

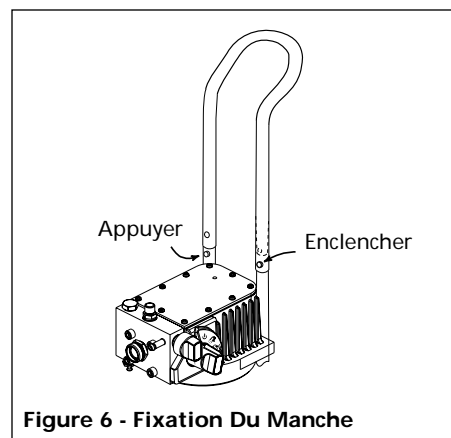


Figure 6 - Fixation Du Manche

Montage (Suite)

8. Le manche est en position quand les fermoirs "clic" en place. Si les quatre fermoirs ne sont pas tous en place, tortiller le manche à la droite et à la gauche jusqu'à ce que tous les fermoirs sont en place.
9. Placer le crochet du seau sur le haut du châssis avec le crochet à l'extérieur du châssis.
10. Aligner les deux trous dans le crochet du seau avec les deux trous supérieurs dans le haut du châssis. (Voir Figure 7).

AVIS

Si vous utilisez

un outil à moteur pour enfoncez les vis, ne pas appliquer trop de couple. Ces vis sont des vis à tête et ils peuvent arracher le châssis si un couple trop puissant est appliqué.

11. Enfoncez les deux vis fournies à travers le crochet du seau et dans le châssis avec un tournevis ou un chasse-écrou de 5/16 po.

Ne pas attacher l'assemblage d'aspiration à ce moment.

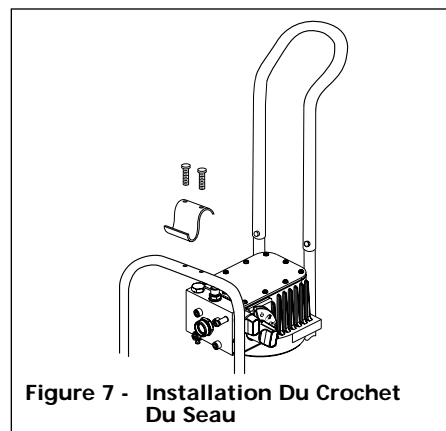


Figure 7 - Installation Du Crochet Du Seau

Liste de Pièces de Rechange

N° de Réf.	Description	Número de Pièce	Qté.	N° de Réf.	Description	Número de Pièce	Qté.
1	Manche de pied	AL172304AV	1	31	Soupape de pistolet (#28 compris)	AL138700SV	1
2	Boulon de manche	AL152201AV	2	32	Serrure de sécurité	AL117800SV	1
3	Montage du détendeur	AL174200SV	1	33	Adaptateur de carter de filtre	AL072400AV	1
4	Dévidoir à tuyau	AL066101AV	1	34	Filtre de 100 mailles (paquet de 3)	AL126301AJ	1
4A	Nécessaire de dévidoir (écrous de verrouillage compris)	AL181800SV	1	35	Adaptateur de tuyau	AL072300AV	1
5	Manche (dévidoir compris)	AL066021SV	1	36	Manche avec vis	AL023703SV	1
6	Arbre de roue (Boulons compris)	AL066030SV	1	37	Gâchette	AL023600AD	1
7	Rondelle	ST090200AV	2	38	Pistolet semi-professionnel (Buse de .015 comprise)	AL2004	1
8	Roue	WA002601AV	2		(Métal)	AL1504	1
9	Écrou	AL066300AV	2		(Plastique)		
10	Écrou	AL060000AV	2	39	■ Carter de filtre long	AL139002SV	1
11	Tube de dérivation et collier	AL174300SV	1	40	■ Adaptateur de tuyau flexible	AL072302SV	1
12	Montage de tuyau d'aspiration (Tuyau et raccords compris)	AL138400SV	1	41	■ Filtre de pistolet (100 mailles) (paquet de 2)	AL086101AJ	1
13	Mont. de cloche d'aspiration (Filtre compris)	AL111000SV	1	42	Pistolet Professionnel (avec buse de .015)	AL3104	1
14	Vis	HP007117AV	4	43	Diffuseur de pistolet	AL083000AV	1
15	Crochet de seau (noir)	AL136200AD	1	44	Pontet	AL083700AV	1
15A	Crochet de seau (bleu)	AL136205AD	1	45	Gâchette	AL083900AV	1
16	Roue	WA002602AV	2	46	Montage de flotteur, soupape et plongeur	AL083800AV	1
17	Goupille fendue	AL149700AV	2	47	Goupille de gâchette	AL085800AV	1
18	Rondelle	AL136000AV	4	48	Écrou de tige de soupape (paquet de 3)	AL083300AV	1
19	Manche (dévidoir compris)	AL139200SV	1	49	Pivot de pistolet	AL081300AV	1
20	Assem. de soupape d'échappement	AL129600SV	1	50	Pieds en caoutchouc	MJ110300AV	4
21	Adaptateur de tuyau (Rondelle comprise)	AL104700SV	1		■ Panneau & décalcomanie	AL162200SV	1
22	Bloc de pompe (rondelles comprises)	AL042413SV	1		■ Carter de filtre long équipé (39 - 41 compris)	AL139000SV	1
23	Assem. de soupape Amorce/Pulvérisation	AL132100SV	1				
24	Montage va-et-vient de sortie	AL159500SV	1				
25	Montage de soupape d'admission	AL165400SV	1				
26	Montage de pistolet sans buse (27-37 compris - Pour consommateur)	AL126100SV	1				
27	Bouchon	ST073706AV	1				
28	Écrou d'arrêt	ST073804AV	1				
29	Goupille de détente	AL024100AD	1				
30	Bague de retenue	ST002500AV	2				

FILTRES DE PISTOLET EN MÉTAL OPTIONNELS (paquet double)		
	Filtre de 30 mailles	AL086103AJ
	Filtre de 50 mailles	AL086100AJ
	Filtre de 200 mailles	AL086102AJ

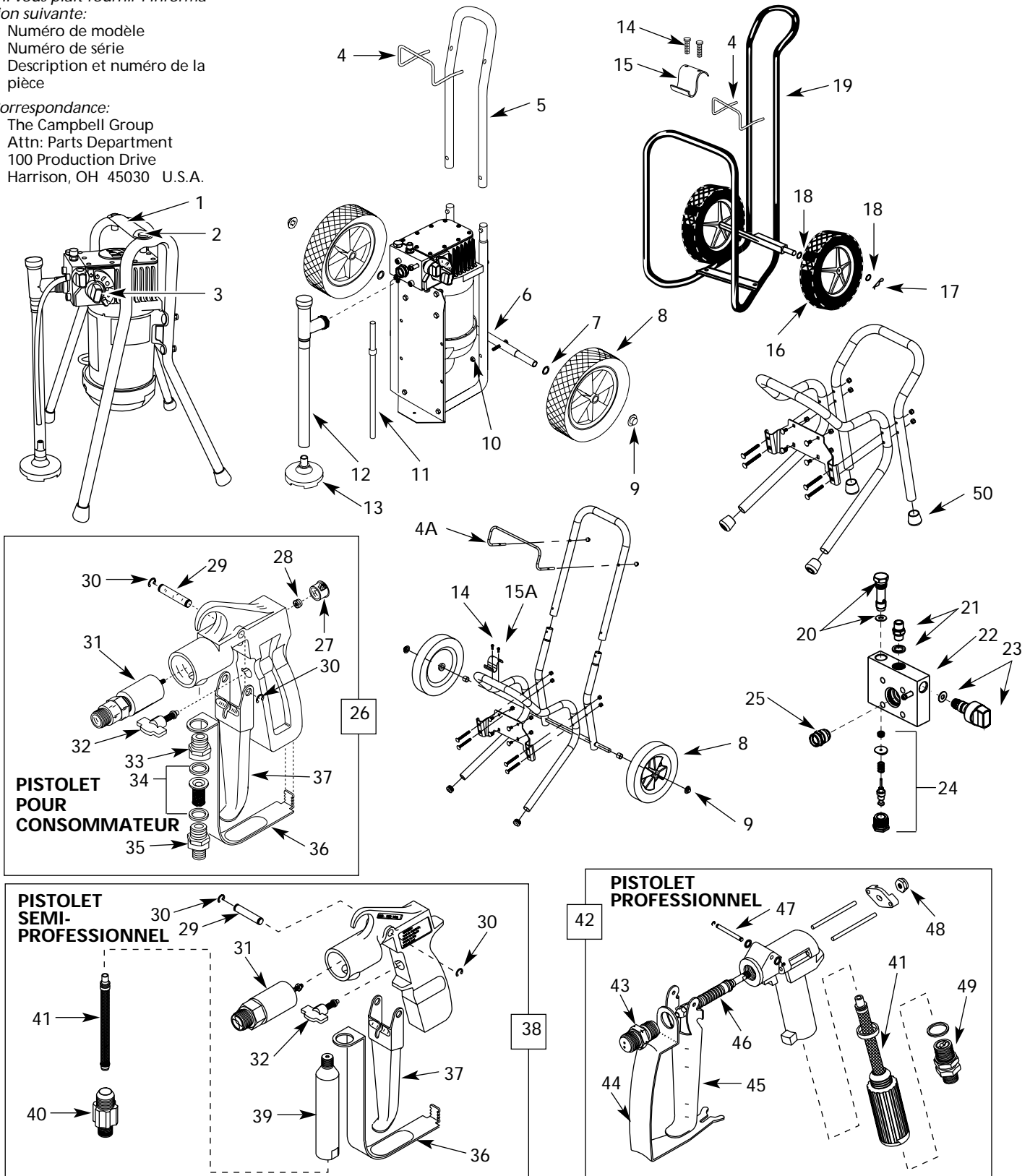
Pour Pièces de Rechange et Accessoires, Contacter Votre Centre de Service Ou Appeler 1-800-626-4401

S'il vous plaît fournir l'information suivante:

- Numéro de modèle
- Numéro de série
- Description et numéro de la pièce

Correspondance:

The Campbell Group
Attn: Parts Department
100 Production Drive
Harrison, OH 45030 U.S.A.



Spécifications

Pression de Service	Demande d'Énergie	Traits de Sécurité
0-19306 kPa	115 V c.a. 60 Hz 15A circuit min.	Serrure de sûreté sur la gâchette du pistolet Pontet de pistolet vaporisateur Diffuseur de pression du pistolet vaporisateur Soupape d'amorçage/pulvérisation sur le détendeur

Modèle	Poids (kg)	Capacité (LPM) @ 0 kPa	Capacité (LPM) @ 13790 kPa	Long. Max. Du Tuyau	Taille de Buse Max.
1,51 L/min.	22,23 *	1,51	,91	22,86 m	.015 po
1,59 L/min.	22,23 *	1,59	,98	30,48 m	.015 po
1,82 - 1,89 L/min	24,95 *	1,89	1,17	45,72 m	.017 po
2,27 L/min	24,95 *	2,27	1,63	60,96 m	.019 po

* Le montage n'est pas compris dans le poids

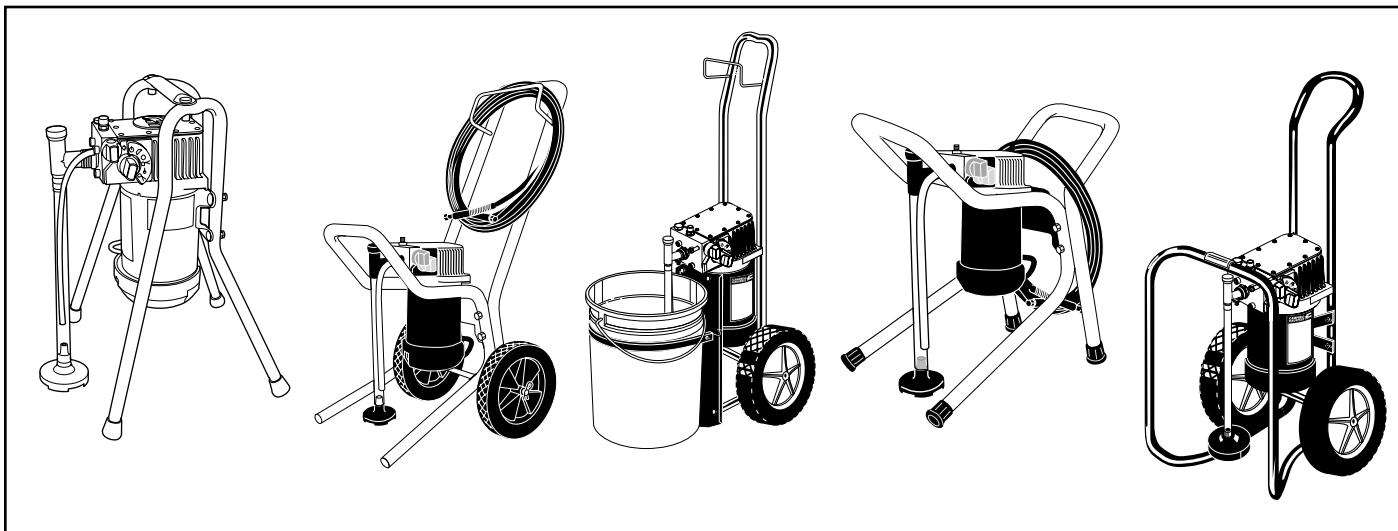
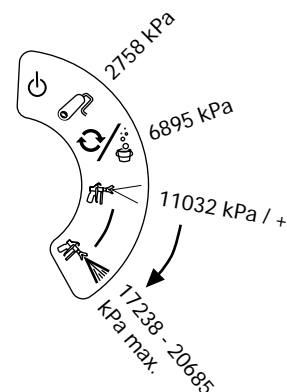


Tableau d'Utilisation

Enduit	Utiliser	Ne Pas Utiliser	** Taille de Buse	Pression de Pulvérisation
Teinture À L'Huile	X		0,28-0,33 mm (.011-.013 po)	5516 + kPa
Enduit Pour Bois	X		0,28-0,33 mm (.011-.013 po)	5516 + kPa
Enduit Pour Béton	X		0,28-0,33 mm (.011-.013 po)	5516 + kPa
Émail	X		0,28-0,33 mm (.011-.013 po)	10342,5 + kPa
Vernis	X		0,28-0,43 mm (.011-.017 po)	10342,5 + kPa
Peinture Alum. sans Écailles Métalliques	X		0,28-0,43 mm (.011-.017 po)	10342,5 + kPa
Peinture Latex Vinyle	X		0,33-0,43 mm (.013-.017 po)	11721,5 + kPa
Peinture Latex Vinyle/Acrylique	X		0,33-0,43 mm (.013-.017 po)	11721,5 + kPa
Peinture Latex Acrylique	X		0,33-0,43 mm (.013-.017 po)	11721,5 + kPa
Peinture À L'Huile	X		0,33 mm (.013 po)	11721,5 + kPa
Apprêts à L'Huile et à Base d'Eau	X		0,33-0,43 mm (.013-.017 po)	11721,5 + kPa
Teinture Latex V V/A et A	X		0,33-0,43 mm (.013-.017 po)	11721,5 + kPa
Enduits Texturés		X	N/A	
Elastomères		X	N/A	
Enduits D'Asphalte		X	N/A	
Produit Restaurateur pour Bois		X	N/A	
Bouche-pores		X	N/A	



Appeler Service Technique Concernant Autres Produits Pas Indiqués Sur La Liste

** **Se référer à la taille de buse maximale sur le tableau des spécifications**

Sírvase leer y guardar estas instrucciones. Lea con cuidado antes de tratar de armar, instalar, manejar o darle servicio al producto descrito en este manual. Protéjase Ud. y a los demás observando todas las reglas de seguridad. El no seguir las instrucciones podría resultar en heridas y/o daños a su propiedad. Guarde este manual como referencia.



Rociadoras de Pintura Sin Aire

Instrucciones Para El Ensamblaje

MODELOS CON CARRETILLA DE CROMO

Herramientas necesarias:
Llave de 11,1 mm (7/16")
o llave inglesa
Llave de 17,5 mm (11/16")
o llave inglesa
Martillo

1. Abra el paquete y chequee las piezas a ver si están completas.
2. Coloque la bomba boca arriba y sosten-gala con firmeza. Conecte el eje a las patas de la carretilla con los pernos que vienen instalados. Asegure cada perno con una tuerca de 6,4 mm (1/4") - 20 . Use la llave de 11,1 mm (7/16") para apretarlos (Vea la Figura 1).

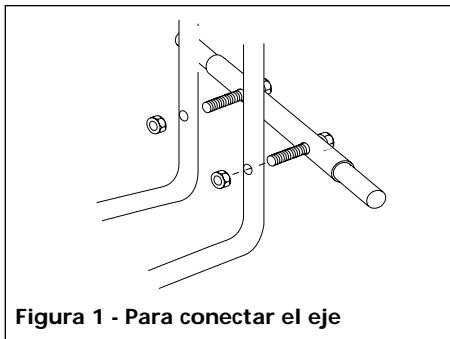


Figura 1 - Para conectar el eje

3. Coloque una arandela de 15,9 mm (5/8") de diámetro interno y una rueda en cada extremo del eje. Con un martillo, coloque una tuerca en cada extremo del eje para sostener las ruedas (Vea la Figura 2).

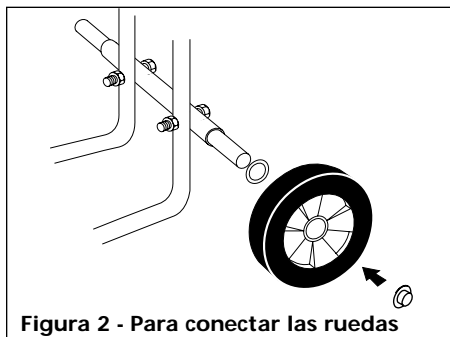


Figura 2 - Para conectar las ruedas

4. Para colocarle el mango oprima los ganchos y continúe empujándolo hasta que haya calzado. Cerciúrese de que los ganchos hayan calzado en el mango. El colgadero de la manguera debe estar hacia la bomba (Vea la Figura 3).

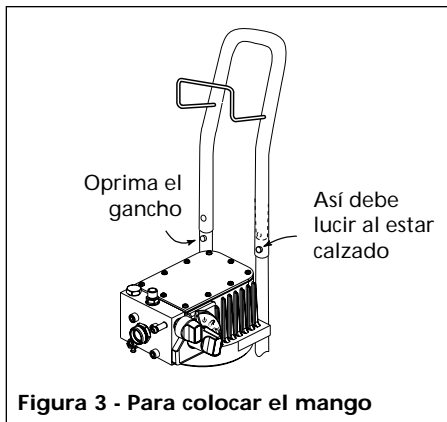


Figura 3 - Para colocar el mango

5. Conecte la manguera de alta presión a la bomba y la pistola con una llave de 17,5 mm (11/16") (Vea la Figura 4). No conecte el sistema de succión aún.

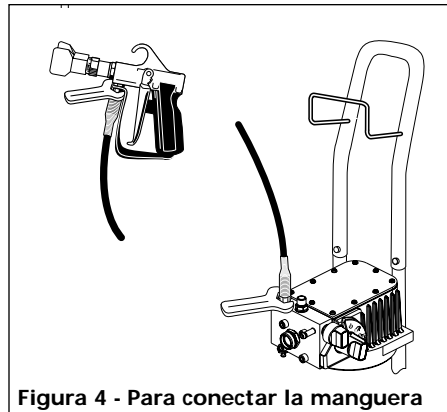


Figura 4 - Para conectar la manguera

Instrucciones Para Ensamblar MODELOS CON CARRETILLA NEGRA

1. Coloque en el eje las arandelas que vienen en el paquete.
2. Coloque en el eje la rueda con el lado que tenga la pretuberancia más larga hacia adentro.

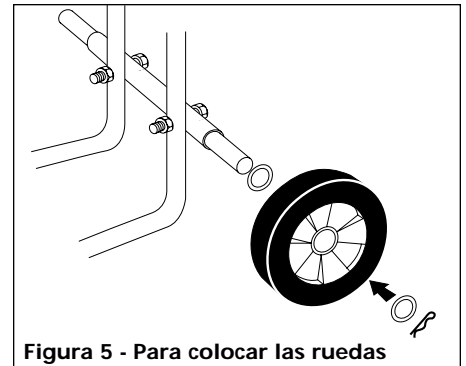


Figura 5 - Para colocar las ruedas

3. Coloque otra arandela en el eje.
4. Coloque el pasador en el orificio del extremo del eje.
5. Haga lo mismo en el otro lado (vea la figura 5).
6. Coloque los dos extremos del mango dentro de la base inferior. La parte curva debe estar en sentido contrario a la unidad tal como se muestra en la figura.
7. Párese detrás de la unidad y sostenga el mango por los extremos inferiores. Con los dedos oprima los ganchos y continúe empujando el mango hasta que comience a calzar. Finalmente continúe empujando coamanos en la parte superior del mango hasta que haya calzado por completo (Vea la Figura 6).

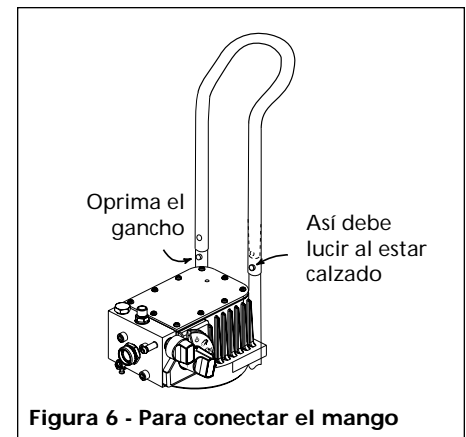


Figura 6 - Para conectar el mango

8. Cuando el mango esté en su sitio los ganchos van a calzar. Si todos los

Instrucciones Para Ensamblar (Continuación)

ganchos no calzan, debe sostener el mango y moverlo de izquierda a derecha hasta que todos los ganchos hayan calzado.

9. Coloque la abrazadera del envase (cubo) por encima de la base de la unidad (ésta debe estar hacia afuera).
10. Alinee los orificios del mango del envase con los de la parte superior

de la armazón de la unidad (Vea la Figura 7).

AVISO

Si está usando

una herramienta neumática no los apriete demasiado. Estos tornillos son autoroscantes y no se les debe aplicar demasiada fuerza o dañarán la base.

11. Use un desarmador plano o una llave de 8 mm (5/16") para conectar la abrazadera del cubo a la armazón con los 2 tornillos suministrados.

No conecte el tubo de succión todavía.

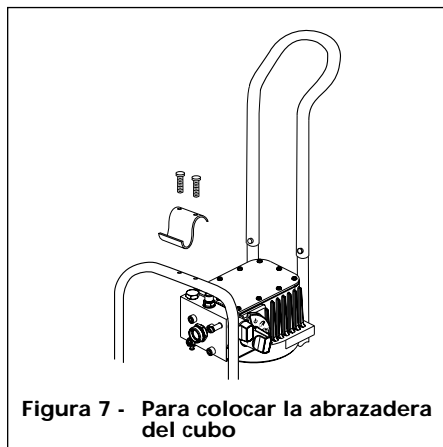


Figura 7 - Para colocar la abrazadera del cubo

Lista de Piezas

Nº de Ref.	Descripción	Numero de Pieza	Ctd.	Nº de Ref.	Descripción	Numero de Pieza	Ctd.
1	Mango del soporte	AL172304AV	1	30	Anillo retentivo	ST002500AV	2
2	Tuerca del mango	AL152201AV	2	31	Válvula de la pistola (Incluye #28)	AL138700SV	1
3	Ensamblaje de la válvula de presión	AL174200SV	1	32	Sistema de seguridad	AL117800SV	1
4	Colgadero de la manguera	AL066101AV	1	33	Adaptador de la cubierta del filtro	AL072400AV	1
4A	Juego de soporte para manguera (incluye las tuercas de cabeza redonda)	AL181800SV	1	34	Filtro de malla 100 (paquete de 3)	AL126301AJ	1
5	Mango (incluye colgadero de manguera)	AL066021SV	1	35	Adaptador de la manguera	AL072300AV	1
6	Eje (Incluye los pernos)	AL066030SV	1	36	Mango con tornillo	AL023703SV	1
7	Arandela	ST090200AV	2	37	Gatillo	AL023600AD	1
8	Rueda	WA002601AV	2	38	Pistola semi prof. (Incluye boquilla .015)		
9	Tuerca	AL066300AV	2		(Metal)	AL2004	1
10	Tuerca	AL060000AV	2		(Plástico)	AL1504	1
11	Tubo y cierre del desvío	AL174300SV	1	39	■ Cubierta del filtro	AL139002SV	1
12	Ensamblaje del tubo de succión (Incluye tubo y conectores)	AL138400SV	1	40	■ Adaptador para la manguera	AL072302SV	1
13	Ensamblaje de la campana de succión (Con filtro)	AL111000SV	1	41	■ Filtro de la pistola (#100) (paq. de 2)	AL086101AJ	1
14	Tornillos	HP007117AV	4	42	Pistola prof. (con boquilla .015)	AL3104	1
15	Abrazadera del cubo (negro)	AL136200AD	1	43	Difusor de la pistola	AL083000AV	1
15A	Abrazadera del cubo (azul)	AL136205AD	1	44	Protector del gatillo	AL083700AV	1
16	Rueda	WA002602AV	2	45	Gatillo	AL083900AV	1
17	Pasador	AL149700AV	2	46	Ensamblaje de la bola, válvula y émbolo	AL083800AV	1
18	Arandela	AL136000AV	4	47	Pasador del gatillo	AL085800AV	1
19	Mango (Incluye colgadero de manguera)	AL139200SV	1	48	Tuerca del vástago de la válvula (paquete de 3)	AL083300AV	1
20	Ensamblaje de la válvula de salida	AL129600SV	1	49	Conector giratorio de la pistola	AL081300AV	1
21	Adaptador de la manguera (Con arandela)	AL104700SV	1	50	Patas de caucho	MJ110300AV	4
22	Bloque de la bomba	AL042413SV	1		Panel & decal	AL162200SV	1
23	Ensamblaje de la válvula de preparación/rocío	AL132100SV	1	■	Ensamblaje de cubierta para filtro largo (Incluye 39 - 41)	AL139000SV	1
24	Ensamblaje del sistema de salida	AL159500SV	1		FILTROS OPCIONALES DE METAL DISPONIBLES		
25	Ensamblaje de la válvula de entrada	AL165400SV	1		(Paquetes dobles)		
26	Ensamblaje de la pistola sin la boquilla (Incluye #27-37 - Para uso doméstico)	AL126100SV	1		Filtro (# 30)	AL086103AJ	
27	Tapón	ST073706AV	1		Filtro (# 50)	AL086100AJ	
28	Tuerca	ST073804AV	1		Filtro (# 200)	AL086102AJ	
29	Pasador del gatillo	AL024100AD	1				

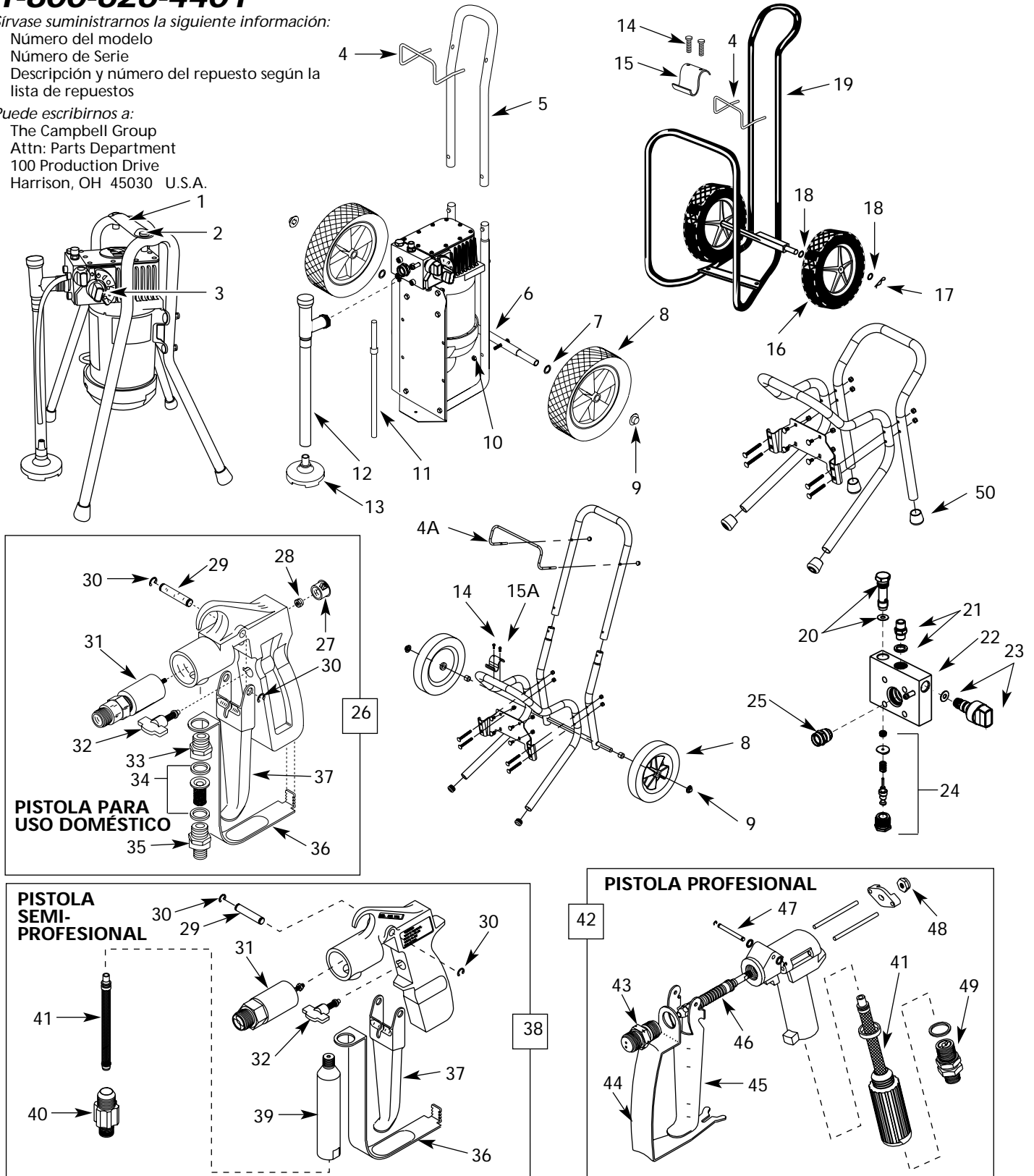
Para ordenar repuestos y accesorios, Visite al centro de servicio más cercano a su domicilio o en EUA llame al 1-800-626-4401

Sírvase suministrarnos la siguiente información:

- Número del modelo
- Número de Serie
- Descripción y número del repuesto según la lista de repuestos

Puede escribirnos a:

The Campbell Group
 Attn: Parts Department
 100 Production Drive
 Harrison, OH 45030 U.S.A.



Especificaciones

Presión de Trabajo	Requisitos de Electricidad	Sistemas de Seguridad
0-193,1 bar	Circuito Mínimo 115 Voltios C.A. 60 Hz 15 Amperios	Seguro del gatillo de la pistola Protección del gatillo de la pistola Difusor de presión de la pistola Válvula para liberar exceso de presión Prime/Spray (Preparación/Rocío)

Modelo	Peso (kg)	Capacidad (LPM) @ 0 bar	Capacidad (LPM) @ 137,9 bar	Tamaño Max. de la Manguera	Tamaño Max. de la boquilla
1,51 L/min.	22,23 *	1,51	,91	22,9 m	0,38 mm (.015")
1,59 L/min.	22,23 *	1,59	,98	30,5 m	0,38 mm (.015")
1,82 - 1,89 L/min.	24,95 *	1,89	1,17	45,7 m	0,43 mm (.017")
2,27 L/min.	24,95 *	2,27	1,63	60,9 m	0,48 mm (.019")

* El peso no incluye el montaje

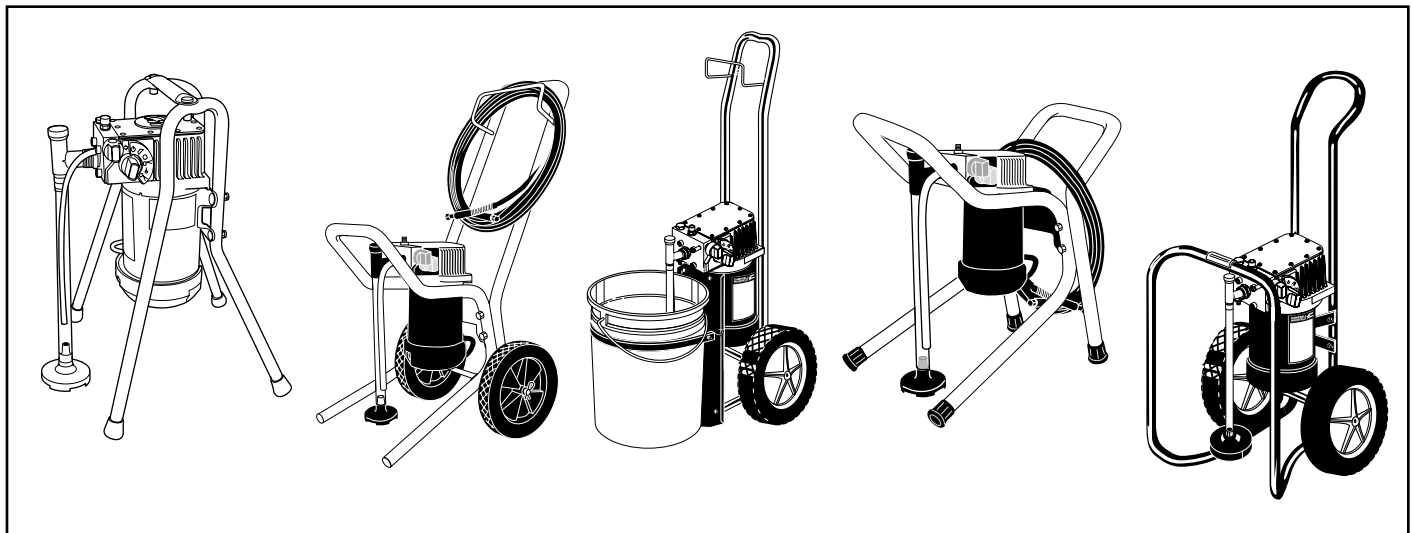
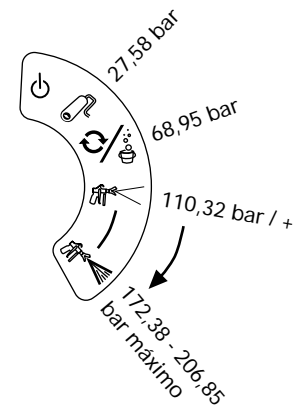


Tabla de Aplicación

Material	Puede Usar	No debe Usar	** Tamaño de la Boquilla	Presión para Rociar
Tintura a base de aceite	X	0,28-0,33 mm (.011-.013")	54,8 + bar	
Sellador de maderas	X	0,28-0,33 mm (.011-.013")	54,8 + bar	
Sellador de concreto	X	0,28-0,33 mm (.011-.013")	54,8 + bar	
Esmaltes	X	0,28-0,33 mm (.011-.013")	103,4 + bar	
Barniz	X	0,28-0,43 mm (.011-.017")	103,4 + bar	
Pintura a base de aluminio	X	0,28-0,43 mm (.011-.017")	103,4 + bar	
Pintura látex de Vinyl	X	0,33-0,43 mm (.013-.017")	117,2 + bar	
Pintura látex acrílica de Vinyl	X	0,33-0,43 mm (.013-.017")	117,2 + bar	
Pintura látex de acrílica	X	0,33-0,43 mm (.013-.017")	117,2 + bar	
Tinturas de V. V/A & A	X	0,33 mm (.013")	117,2 + bar	
Pintura a base de aceite	X	0,33-0,43 mm (.013-.017")	117,2 + bar	
Bases de aceite y agua	X	0,33-0,43 mm (.013-.017")	117,2 + bar	
Materiales espesos	X	N/A		
Elastomericos	X	N/A		
Asfalto	X	N/A		
Restaurador de maderas	X	N/A		
Selladores	X	N/A		



Cualquier otro material no incluido en esta lista - Llame al servicio técnico

****Vea el tamaño máximo de la boquilla en la tabla de especificaciones**

Complete Parts Breakdown for All AL Series Units With 2 Knob Prime & Pressure Control

PARTS BREAKDOWN FOR DOMESTIC CAMPBELL HAUSFELD AIRLESS SPRAYERS

Diagram on reverse. See below for items not pictured, motors, diaphragms and eccentrics.

Not Pictured

Switch: HP022901AV
Fan Shroud: AL072700AV
Fan: AL101500AV

MODEL NUMBER	MOTOR KIT	DIAPHRAGM KIT	ECCENTRIC/BEARING KIT
AL23..LE, AL23..LX , AL9015..LE/LX	MC014300SV	AL125801SV	AL116200SV
AL233301LX, AL231101LX	MC014304SV	AL125902SV	AL116203SV
AL233301CV, AL231101CV	MC014304SV	AL125904SV	AL116203SV
AL23..CV, AL9015..CV	MC014300SV	AL125905SV	AL116200SV
AL24..LE, AL24..LX , AL9415..LE/LX	MC014301SV	AL125900SV	AL116201SV
AL24..CV, AL9415..CV	MC014402SV	AL125906SV	AL116201SV

Complete Parts Breakdown for All AL Series Units With 2 Knob Prime & Pressure Control

