



Horizontal Pressure Washers

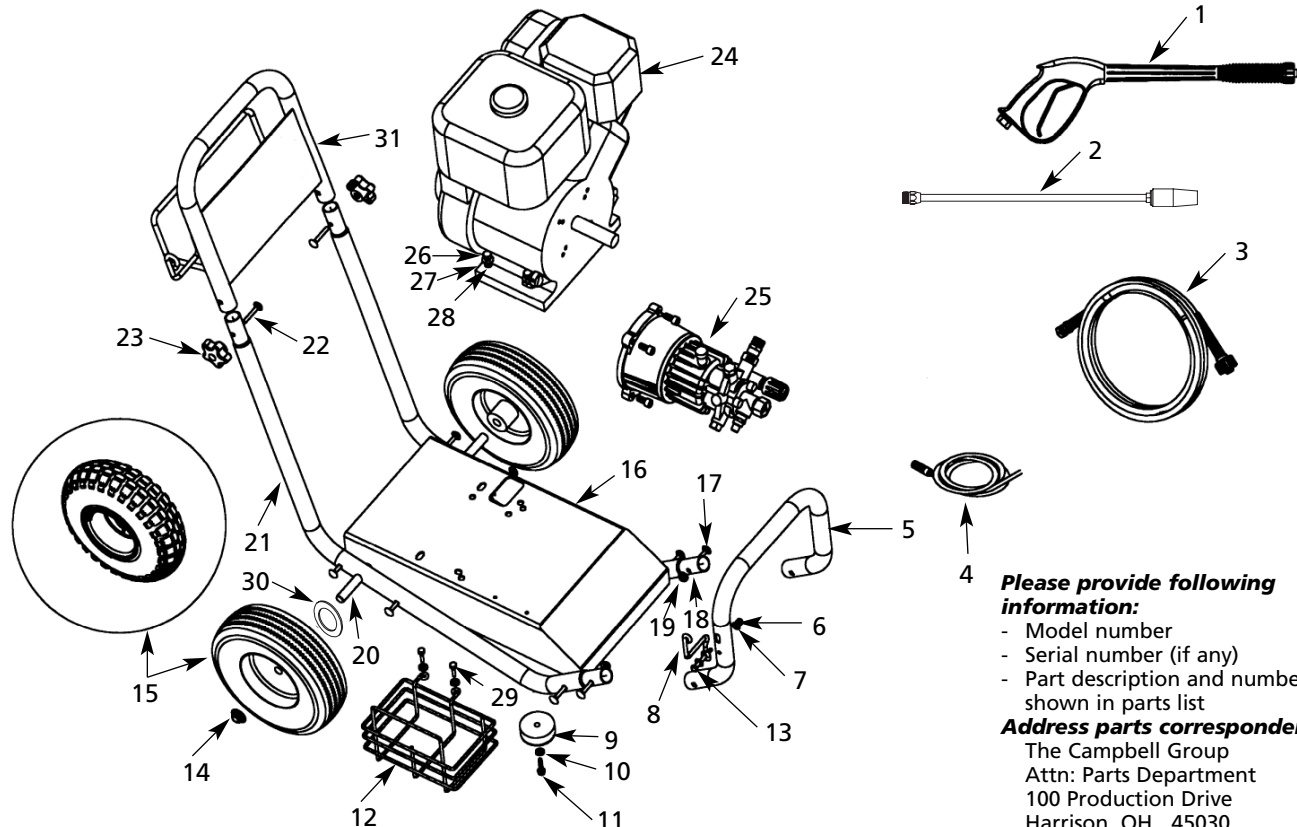
Pulvérisateurs de Lavage Horizontals

Hidrolavadoras Horizontales

Replacement Parts List
Liste de Pièces de Rechange
Lista de Repuestos

PW2758H1LE

For Replacement Parts, Call 1-800-330-0712



Please provide following information:

- Model number
- Serial number (if any)
- Part description and number as shown in parts list

Address parts correspondence to:

The Campbell Group
 Attn: Parts Department
 100 Production Drive
 Harrison, OH 45030

Replacement Parts List

Ref. No.	Description	Part Number	Qty.	Ref. No.	Description	Part Number	Qty.
1	Gun	PM005133AV	1	18	5/16" flat washer	ST070930AV	8
2	Lance	PM035170AV	1	19	Lock nut	ST166300AV	8
3	Hose	PM005001AV	1	20	Axle	PM090010AV	1
4	Chemical filter and hose	PM013800AV	1	21	Leg	PM080750AV	2
5	Pump guard	PM080800AV	1	22	Upper handle carriage bolt	ST071310AV	2
6	1/4-20 Elastic stop nut	ST073808AV	1	23	Upper handle star knobs	PM080900AV	2
7	1/4" flat washer	PM002000AV	2	24	Engine	PM251040SJ	1
8	Lance support	PM080860AV	1	25	Pump assembly	PM041808SJ	1
9	Rubber bumper	MJ110304AV	2	26	3/8-16 x 1-3/4 Hex head cap Screw (for engine)	ST074312AV	4
10	1/4" "Wide" flat washer	MJ105300AV	2	27	3/8" Flat washer (for engine)	ST070931AV	8
11	1/4-20 X 1-1/4 self-tapping screw	MJ106205AV	2	28	Lock nut (for engine)	ST073809AV	4
12	Chemical basket	PM080720AV	1	29	1/4-20 X 1" bolt	PM001900AV	2
13	1/4-20 x 2" bolt	PM001904AV	1	30	Axle bushing	PM080730AV	2
14	Palnut	AL066300AV	2	31	Handle Assembly	PM251010SJ	1
15	Wheel Wheel, knobby tread	WA004900AV PM041000AV	2 2	Δ	Shaft key	PM004900AV	1
16	Baseplate	PM080780AV	1	Δ	Not shown		
17	5/16-18 rnd. Head sq. neck bolt	MJ101206AV	8				

Pour des pièces de rechange ou de l'aide, composer 1-800-330-0712

S'il vous plaît fournir l'information suivante:

- Numéro de modèle
- Numéro de série (si applicable)
- Numéro et description de la pièce

Correspondance:

The Campbell Group / Parts Dept.
100 Production Drive
Harrison, OH 45030 U.S.A.

Liste de Pièces de Rechange

No de Ref.	Description	PW2758H1LE	Qté.	No de Ref.	Description	PW2758H1LE	Qté.
1	Pistolet	PM005133AV	1	18	Rondelle plate de 5/16 po	ST070930AV	8
2	Lance	PM035170AV	1	19	Écrou de serrage	ST166300AV	8
3	Tuyau	PM005001AV	1	20	Arbre de roue	PM090010AV	1
4	Filtre chimique et tuyau	PM013800AV	1	21	Pied	PM080750AV	2
5	Gaine de pompe	PM080800AV	1	22	Boulon manche sup. de chariot	ST071310AV	2
6	Écrou d'arrêt élastique 1/4 po - 20	ST073808AV	1	23	Boutons étoile de manche sup.	PM080900AV	2
7	Rondelle plate de 1/4 po	PM002000AV	2	24	Moteur	PM251040SJ	1
8	Support de lance	PM080860AV	1	25	Montage de pompe	PM041808SJ	1
9	Parechocs en caoutchouc	MJ110304AV	2	26	Vis bouchon tête hex. 3/8 po -16 x 1-3/4 po (pour moteur)	ST074312AV	4
10	Rondelle plate "large" 1/4 po	MJ105300AV	2	27	Rondelle plate de 3/8 po (pour moteur)	ST070931AV	8
11	Vis autotaraudeuse 1/4 po -20 x 1-1/4 po	MJ106205AV	2	28	Écrou de serrage (pour moteur)	ST073809AV	4
12	Panier pour chimiques	PM080720AV	1	29	Boulon 1/4 po - 20 x 1 po	PM001900AV	2
13	Boulon 1/4 po - 20 x 2 po	PM001904AV	1	30	Douille de l'arbre	PM080730AV	2
14	Écrou	AL066300AV	2	31	Manche équipé	PM251010SJ	1
15	Roue	WA004900AV	2	Δ	Clé de l'arbre	PM004900AV	1
	Roue, profil haute-traction	PM041000AV	2	Δ	Pas indiqué		
16	Plaque de base	PM080780AV	1				
17	Boulon tête ronde, collet carré 5/16 po - 18	MJ101206AV	8				

Para Ordenar Repuestos, Sírvase Llamar al Concesionario Más Cerano A Su Domicilio

Sírvase suministrarlos la siguiente información:

- Número del modelo
- Número de serie (de haberlo)
- Descripción y número del repuesto según la lista de repuestos

Puede escribirnos a:

The Campbell Group / Parts Dept.
100 Production Drive
Harrison, OH 45030 U.S.A.

Liste de Repuestos

No. de Ref.	Descripción	PW2758H1LE	Ctd.	No. de Ref.	Descripción	PW2758H1LE	Ctd.
1	Pistola	PM005133AV	1	18	Arandela plana de 7,9mm (5/16")	ST070930AV	8
2	Varilla de extensión	PM035170AV	1	19	Tuerca de seguridad	ST166300AV	8
3	Manguera	PM005001AV	1	20	Eje	PM090010AV	1
4	Filtro químico y manguera	PM013800AV	1	21	Pata	PM080750AV	2
5	Guarda de bomba	PM080800AV	1	22	Perno del mango superior del carro	ST071310AV	2
6	Tuerca tope elástica 0,64 cm (1/4) - 20	ST073808AV	1	23	Perillas en estrella del mango sup.	PM080900AV	2
7	Arandela plana de 6,4 mm	PM002000AV	2	24	Motor	PM251040SJ	1
8	Soporte de vara de extensión	PM080860AV	1	25	Ensamblaje de bomba	PM041808SJ	1
9	Defensa de caucho	MJ110304AV	2	26	Tornillo tapa hexag. 9,5 mm (3/8") - 16 x 4,44 cm (1-3/4") (para motor)	ST074312AV	4
10	Arandela plana "ancha" 6,4 mm (1/4")	MJ105300AV	2	27	Arandela plana de 9,5 mm (3/8") (para motor)	ST070931AV	8
11	Tornillo autorrosc. 0,64 cm (1/4") -20" x 3,18 cm (1-1/4")	MJ106205AV	2	28	Tuerca de seguridad (para motor)	ST073809AV	4
12	Canasto para químicos	PM080720AV	1	29	6,4 mm (1/4") - Tornillo de 20 x 2,54 cm (1")	PM001900AV	2
13	6,4 mm (1/4") - Tornillo de 20 x 5,08 cm (2")	PM001904AV	1	30	Buje del eje	PM080730AV	2
14	Contratuerca	AL066300AV	2	31	Ensamblaje de mango	PM251010SJ	1
15	Rueda	WA004900AV	2	Δ	Llave del eje	PM004900AV	1
	Rueda, diseño de fuerte tracción	PM041000AV	2	Δ	No se muestra		
16	Placa de base	PM080780AV	1				
17	Perno cab. red. cuello cuad. 0,8 cm (5/16") - 18	MJ101206AV	8				