

Para Ordenar Repuestos o Asistencia Técnica, Sírvase Llamar al Distribuidor Más Cercano a Su Domicilio

Sírvase suministrarnos la siguiente información:

- Número del modelo
- Número de serie (de haberlo)
- Descripción del repuesto según la lista de repuestos

Dirija toda la correspondencia a:

Attn: Parts Department
100 Production Drive
Harrison, OH 45030 USA

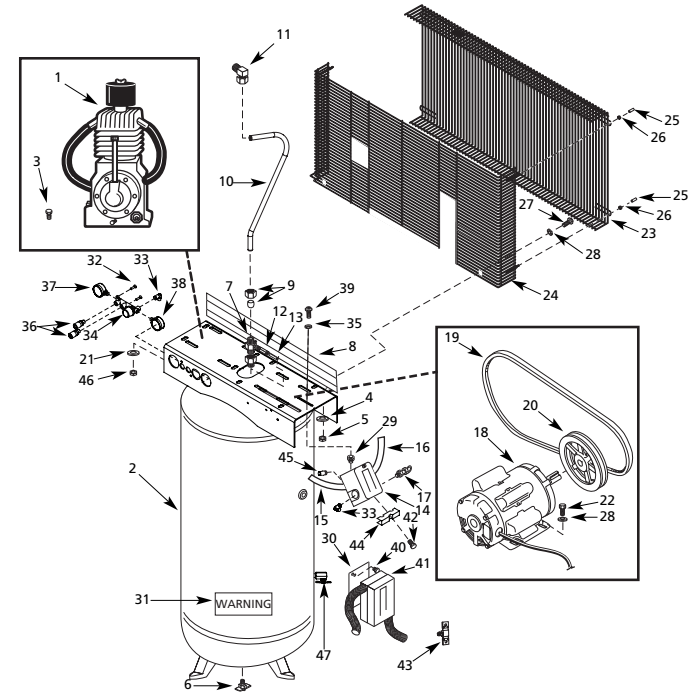
No. de Ref.	Descripción	No. de Pieza	Ctd.	No. de Ref.	Descripción	No. de Pieza	Ctd.
1	Perno, M10	▲	1	37	Pasador del pistón de alta presión	★	1
2	Arandela de seguridad	▲	1	38	Pistón de alta presión	★	1
	Arandela de seguridad	▷	13	39	Anillo de control de aceite de alta presión	☆	1
3	Arandela plana	▲	1	40	Anillo de compresión de alta presión	☆	3
4	Volante	■	1	41	Empaque de la cabeza del cilindro	∞ ≠	1
5	Sello del sistema de lubricación	◆ ≠ FP070042AV	1	42	Ensamble de la válvula	∞ ≠	1
6	Cojinete	●	2	43	Empaque de válvula-cilindro	∞ ≠	1
7	Ménsula del enfriador	FP070074AV	1	44	Cilindro	FP070065AV	1
8	Arandela	▷	1	45	Ensamble de interrefrigerador con tuercas acampanadas	FP070066AV	1
9	Perno de fijación de la ménsula	▷	1	46	Ménsula del guardafaja	FP070059AV	1
10	Caja del cigüeñal	▷	1	47	Empaque de cilindro-caja del cigüeñal	≠	1
11	Tapón de llenado	◻	1	48	Tuerca, M10	▷	6
12	Anillo en O del tapón de llenado	◻ ≠	1	49	Perno prisionero del cilindro, M10 x 40	▷	1
13	Tapón del orificio de drenaje	◻	1		NO SE MUESTRA		
14	Anillo en o del indicador del nivel de aceite	◆ ▼ ≠	1		Elemento del filtro (tipo D5)	HS050071AV	1
15	Indicador del nivel de aceite	◆ ▼	1		Elemento del filtro (tipo X5)	ST073903AV	1
16	Chaveta	■	1		JUEGOS DE REPUESTOS Y ACCESORIOS		
17	Cigüeñal	●	1		▲ Juego de perno del volante	FP070040AV	1
18	Ensamble de la biela de alta presión	FP070047AV	1		■ Volante con llave	FP070041AV	1
19	Retenes del pasador de pistón	○ ★	2		● Ensamblaje de la caja del cigüeñal con cojinetes	FP070043AV	1
20	Ensamblaje de la biela de baja presión	FP070048AV	1		◆ Ensamblaje de la caja del cigüeñal con sello de aceite, indicador del nivel de aceite, tapón de drenaje y tapón de llenado	FP070044AV	1
21	Deflector	▽	1		▼ Indicador del nivel de aceite con anillo en o	DP400045AV	1
22	Empaque de la tapa del cojinete	≠	1		◻ Tapón de aceite con anillo en o	FP070046AV	1
23	Tapa de los cojinetes	▽	1		▽ Tapa del cojinete con deflector	FP070050AV	1
24	Arandela de bronce, M10	▷	12		✦ Juego de anillos del pistón (Baja presión)	FP070060AV	1
25	Ensamble del tubo de respiración	FP070075AV	1		○ Juego de pistones (Baja presión)	FP070061AV	1
26	Adaptador de refrigerador interno sin orificio roscado	FP070053AV	1		★ Juego de pistones (Alta presión)	FP070062AV	1
27	Ensamblaje del respiradero	FP070070AV	1		☆ Juego de anillos del pistón (Alta presión)	FP070063AV	1
28	Cabeza do cilindro	FP070054AV	1		∞ Juego del plato de la válvula	FP070064AV	1
29	Perno de la culata, M10-1.5x100	▷	6		≠ Juego de junta, sello de aceite y anillo en O (excepto placa de la válvula a junta de la placa)	FP070068AV	1
30	Caja del filtro de aire con elemento de filtro	DP500056AV	1		▷ Juego de sujetador de ensamble	FP070069AV	1
31	Adaptador de refrigerador interno con orificio roscado	FP070058AV	1				
32	Válvula de seguridad de 3,2 mm (1/8") NPT 5,00 bar de presión máxima	V-208900AV	1				
33	Pistón de baja presión	○	1				
34	Anillo de control de aceite de baja presión	✦	2				
35	Anillo de compresión de baja presión	✦	2				
36	Pasador del pistón de baja presión	○	1				



Stationary Two-Stage Air Compressor
Compresseur d'Air Stationnaire À Deux Étages
Compresor de Aire Estacionario de 2 Etapas

Replacement Parts List
Liste de Pièces de Rechange
Lista de Repuestos

TF291203



Specifications

Discharge Pressure	Motor HP	Delivery CFM @ 90 PSI	Max. Pressure	Pump RPM	Unit Weight
175 psi	7.5	23.0	175	1250	555 lbs

Spécifications

Pression de Débit	Moteur HP	Débit m ³ /min @ 621 kPa	Pression Max.	Pompe RPM	Poids du Modèle
1207 kPa	7,5	0,65	1207 kPa	1250	252 Kg

Specifications

Presión de Salida	CP del Motor	Suministro m ³ /min @ 6,21 bar	Presión Máx	RPM del Cabezal	Peso de la unidad
12,07 bar	7,5	0,65	12,07 Bar	1250	252 Kg

7½ HP Data based on 3450 RPM electric motor with a service factor of 1.15. Données de 7½ HP basées sur les moteurs électriques de 3450 tr/min avec facteur d'utilisation de 1.15.

Los valores presentados para 7½ CP están basados en motores eléctricos de 3450 RPM wcon un factor de servicio de 1.15.

*Data based on B section belts and pulleys.

*Données basées sur la section B courroies et poulies.

*Basado en bandas y poleas del corte B.

NOTE: Flow rate data determined in accordance with United States' ASME power test code.

REMARQUE: Les renseignements concernant le taux de débit sont déterminés conformément au code d'essai de puissance ASME des E-U.

NOTA: El flujo se calculó según los códigos para pruebas de potencia de la organización ASME

For replacement parts or technical assistance, call 1-800-543-6400

Please provide following information:

- Model number
- Serial number (if any)
- Part description and number as shown in parts list

Address any correspondence to:

- Attn: Parts Department
- 100 Production Drive
- Harrison, OH 45030 USA

Ref. No.	Description	TF291203	Qty.
1	Air compressor pump	FP070000AV	1
2	Air tank	AR210300CG	1
3	7/16" x 1/4" Bolt	*	8
4	Washer	*	4
5	7/16" Nut	*	8
6	3/8" NPT Drain valve	ST127700AV	1
7	3/4" Check valve	CV003404AV	1
8	Beltguard bracket	XP050700AV	1
9	Compression nut	ST072321AV	1
10	Exhaust tube	XP080000AP	1
11	3/4T - 3/4P Fitting	ST072024AV	1
12	1/8" Quick connect	ST081301AV	1
13	Unloader tube	ST117802AV	1 ft
14	Pressure switch	CW209900AJ	1
15	3/8" Nylon tube (Length=20")	WV005907AV	1
16	3/8" Nylon tube (Length=13")	WL005900AV	1
17	Safety valve	V-215200AV	1
18	Motor	MC024500IP	1
19	Belt	BT010600AV	1
20	Pulley	PU009799AV	1
21	7/16" Washer	*	4
22	5/16" x 1/4" Bolt	*	4
23	Beltguard front	BG221100AV	1
24	Beltguard back	BG221200AV	1
25	Cap	ST075400AV	4
26	10-24 Hex-flange nut	*	4
27	5/16" Self threading bolt	*	6
28	5/16" Washer	*	8
29	1/4" Plug with 5/16" thread	ST187200AV	1
30	Magnetic starter bracket	BG215300AV	1
31	Tank warning decals	DK634000AJ	1
32	1/4" x 3/4" Screw	*	4
33	90° Push fitting	ST119704AV	3
34	Regulator, control panel	WL017601AV	1
35	3/8" External tooth washer	*	1
36	1/4" NPT Male universal coupler	HF203300AV	2
37	1/4" NPT Outlet gauge	GA016705AV	1
38	1/4" NPT Tank gauge	GA016709AV	1
39	5/16" Flanged head bolt	ST187300AV	1
40	Self-threading screw	*	2
41	Magnetic starter assembly	ST122010AJ	1
42	8-32 x 7/16" Hex screw	ST074407AV	4
43	Heater element for magnetic starter assembly available separately	PS005551AV	1
44	Wiring clamp	CW209700AV	1
45	Push fitting	ST119305AV	1
46	7/16" Nut	*	4
47	Easy drain kit	D-140501AV	1
△	Ball valve kit	PA1170	1
△	Unloader valve for pressure switch	CW210000AV	1
*	Standard hardware item		
(△)	Not shown		

Pour Pièces de Rechange ou assistance technique, appeler 1-800-543-6400

S'il vous plaît fournir l'information suivante:

- Numéro du modèle
- Numéro de série (si présent)
- Description et numéro de la pièce

Adresser toute correspondance à :

- Attn: Parts Department
- 100 Production Drive
- Harrison, OH 45030 USA

N° Réf.	Description	N° de Pièce	Qté.	N° Réf.	Description	N° de Pièce	Qté.
1	Boulon, M10	▲▶	1	38	Piston haute pression	★	1
2	Rondelle-frein	▲	1	39	Segment râcleur d'huile haute pression	☆	1
3	Rondelle-frein	▶	13	40	Bague de compression haute pression	☆	3
4	Volant	■	1	41	Garnissage de culasse	∞ ≠	1
5	Bague d'étanchéité d'huile	◆ ≠ FP070042AV	1	42	Assemblage de soupape	∞	1
6	Roulement à billes	●	2	43	Garnissage de soupape-cylindre	∞ ≠	1
7	Fixation de refroidisseur	FP070074AV	1	44	Cylindre	FP070065AV	1
8	Rondelle	▶	1	45	Assemblage de refroidisseur avec écrous évases	FP070066AV	1
9	Boulon de fixation	▶	1	46	Fixation de protecteur de courroie	FP070059AV	1
10	Carter	◆	1	47	Garnissage carter-cylindre	≠	1
11	Bouchon de remplissage	◆ □	1	48	Écrou, M10	▶	6
12	Joint torique de bouchon de remplissage	◆ □ ≠	1	49	Tige de cylindre, M10 x 40	▶	1
13	Bouchon de vidange	◆	1	PAS INDIQUÉ			
14	Joint torique d'indicateur de niveau d'huile	◆ ▼ ≠	1		Cartouche filtrante (Type D5)	HS050071AV	1
15	Indicateur de niveau d'huile	◆ ▼	1		Cartouche filtrante (Type X5)	ST073903AV	1
16	Clavette	■	1	NECESSAIRE DE PIÈCES DE RECHANGE ET ACCESSOIRES			
17	Vilebrequin	●	1	▲	Trousse de boulon de volant	FP070040AV	1
18	Assemblage de bielle haute pression	FP070047AV	1	■	Volant moteur avec clé	FP070041AV	1
19	Dispositif de retenue du piston	○ ★	2	●	Assemblage de carter avec roulements	FP070043AV	1
20	Assemblage de bielle basse pression	FP070048AV	1	◆	Montage de carter avec joint d'étanchéité d'huile, jauge de niveau d'huile, robinet de purge et bouchon de remplissage	FP070044AV	1
21	Défecteur	▽	1	▼	Indicateur de niveau d'eau avec joint torique	DP400045AV	1
22	Garnissage de chapeau de palier	≠	1	□	Bouchon d'huile avec joint torique	FP070046AV	1
23	Chapeau de palier	▽	1	▽	Chapeau de palier avec déflecteur	FP070050AV	1
24	Rondelle de laiton, M10	▶	12	♣	Trousse de bagues de piston (basse pression)	FP070060AV	1
25	Assemblage de tube de reniflard	FP070075AV	1	○	Jeu de pistons (basse pression)	FP070061AV	1
26	Raccord de refroidisseur interne sans trou taraudé	FP070053AV	1	★	Jeu de pistons (haute pression)	FP070062AV	1
27	Assemblage de reniflard	FP070070AV	1	☆	Trousse de bagues de piston (haute pression)	FP070063AV	1
28	Tête du cylindre	FP070054AV	1	∞	Trousse de plaque porte-soupape	FP070064AV	1
29	Boulons à tête, M10-1.5x100	▶	6	≠	Ensemble de joint d'étanchéité, joint d'étanchéité d'huile et joint torique (sauf la plaque de soupape au joint d'étanchéité de plaque)	FP070068AV	1
30	Boîtier de filtre d'air avec l'élément du filtre	DP500056AV	1	▶	Ensemble d'attaches d'assemblage	FP070069AV	1
31	Raccord de refroidisseur interne avec trou taraudé	FP070058AV	1				
32	Soupape de sécurité 1/8 po NPT 500 kPa de pression maximum	V-208900AV	1				
33	Piston basse pression	○	1				
34	Segment râcleur d'huile basse pression	♣	2				
35	Bague de compression basse pression	♣	2				
36	Goupille de piston basse pression	○	1				
37	Goupille de piston haute pression	★	1				

For replacement parts or technical assistance, call 1-800-543-6400

Please provide following information:

- Model number
- Serial number (if any)
- Part description and number as shown in parts list

Address any correspondence to:

Attn: Parts Department
100 Production Drive
Harrison, OH 45030 USA

Ref. No.	Description	Part No.	Qty.	Ref. No.	Description	Part No.	Qty.
1	Bolt, M10	▲▶	1	41	Cylinder head packing	∞≠	1
2	Lock washer	▲	1	42	Valve assembly	∞	1
3	Lock washer	▶	13	43	Valve-cylinder packing	∞≠	1
4	Flat washer	▲▶	1	44	Cylinder	FP070065AV	1
3	Flywheel	■	1	45	Intercooler assembly with flare nuts	FP070066AV	1
5	Oil seal	◆≠	FP070042AV	1			
6	Ball bearing	●	2	46	Beltguard bracket	FP070059AV	1
7	Cooler bracket	FP070074AV	1	47	Cylinder-crankcase packing	≠	1
8	Washer	▶	1	48	Nut, M10	▶	6
9	Bracket fixing bolt	▶	1	49	Cylinder stud, M10 x 40	▶	1
10	Crankcase	◆	1	NOT SHOWN			
11	Fill plug	◆□	1		Air filter element (D5 type)	HS050071AV	1
12	Fill plug o-ring	◆□≠	1		Air filter element (X5 type)	ST073903AV	1
13	Drain plug	◆	1	REPAIR KITS AND ACCESSORIES			
14	Oil level gauge o-ring	◆▼≠	1	▲	Flywheel bolt kit	FP070040AV	1
15	Oil level gauge	◆▼	1	■	Flywheel with key	FP070041AV	1
16	Key	■	1	●	Crankshaft assembly with bearings	FP070043AV	1
17	Crankshaft	●	1	◆	Crankcase assembly with oil seal, oil level gauge, drain plug, and fill plug	FP070044AV	1
18	High pressure connecting rod assembly	FP070047AV	1	▼	Oil level gauge with o-ring	DP400045AV	1
19	Wrist pin retainer	○★	2	□	Oil cap with o-ring	FP070046AV	1
20	Low pressure connecting rod assembly	FP070048AV	1	▽	Bearing cap with baffle	FP070050AV	1
21	Baffle	▽	1	✦	Piston ring kit (low pressure)	FP070060AV	1
22	Bearing cap packing	≠	1	○	Piston set (low pressure)	FP070061AV	1
23	Bearing cap	▽	1	★	Piston set (high pressure)	FP070062AV	1
24	Brass washer, M10	▶	12	☆	Piston ring kit (high pressure)	FP070063AV	1
25	Breather tube assembly	FP070075AV	1	∞	Valve plate kit	FP070064AV	1
26	Intercooler fitting without tapped hole	FP070053AV	1	≠	Gasket, oil seal, and o-ring kit (except valve plate to plate gasket)	FP070068AV	1
27	Breather assembly	FP070070AV	1	▶	Assembly fastener set	FP070069AV	1
28	Cylinder head	FP070054AV	1				
29	Head bolts, M10-1.5x100	▶	6				
30	Air filter housing with filter element	DP500056AV	1				
31	Intercooler fitting with tapped hole	FP070058AV	1				
32	1/8" NPT Safety valve, 72.5 psi	V-208900AV	1				
33	Low pressure piston	○	1				
34	Low pressure oil control ring	✦	2				
35	Low pressure compression ring	✦	2				
36	Low pressure piston pin	○	1				
37	High pressure piston pin	★	1				
38	High pressure piston	★	1				
39	High pressure oil control ring	☆	1				
40	High pressure compression ring	☆	3				

Pour Pièces de Rechange ou assistance technique, appeler 1-800-543-6400

S'il vous plaît fournir l'information suivante:

- Numéro du modèle
- Numéro de série (si présent)
- Description et numéro de la pièce

Adresser toute correspondance à :

Attn: Parts Department
100 Production Drive
Harrison, OH 45030 USA

N° de Réf.	Description	TF291203	Qty.
1	Pompe de compresseur d'air	FP070000AV	1
2	Réservoir à air	AR210300CG	1
3	Boulon, 7/16 po x 1 3/4 po	*	8
4	Rondelle	*	4
5	Écrou, 7/16 po	*	8
6	Robinet de vidange, 3/8 po NPT	ST127700AV	1
7	Clapet, 3/4 po	CV003404AV	1
8	Fixation de protecteur de courroie	XP050700AV	1
9	Écrou de compression	ST072321AV	1
10	Tube d'échappement	XP080000AP	1
11	Raccord 3/4T - 3/4P	ST072024AV	1
12	Raccord rapide 1/8 po	ST081301AV	1
13	Tuyau de déchargement	ST117802AV	1 ft
14	Manostat	CW209900AJ	1
15	Tuyau de nylon de 3/8 po (Longueur = 20 po)	WL005907AV	1
16	Tuyau de nylon de 3/8 po (Longueur = 13 po)	WL005900AV	1
17	Soupape de sûreté	V-215200AV	1
18	Moteur	MC024500IP	1
19	Courroie	BT010600AV	1
20	Poulie	PU009799AV	1
21	Rondelle 7/16 po	*	4
22	Boulon, 5/16 po x 1 1/4 po	*	4
23	Carter de courroie, avant	BG221100AV	1
24	Carter de courroie, arrière	BG221200AV	1
25	Capuchon	ST075400AV	4
26	Écrou à collerette hexagonal 10-24	*	4
27	Boulon auto-filetage, 5/16 po	*	6
28	Rondelle, 5/16 po	*	8
29	Fiche de 1/4 po avec un filetage de 5/16 po	ST187200AV	1
30	Fixation de démarreur magnétique	BG215300AV	1
31	Décalcomanies d'avertissement pour réservoir	DK634000AJ	1
32	Vis, 1/4 po x 3/4 po	*	4
33	Raccord enfichable 90°	ST119704AV	3
34	Régulateur, panneau de commande	WL017601AV	1
35	Rondelle à dents extérieures 3/8 po	*	1
36	Raccord mâle universel 1/4 po	HF203300AV	2
37	Jauge de sortie 1/4 po NPT	GA016705AV	1
38	Jauge de réservoir 1/4 po NPT	GA016709AV	1
39	Boulon à tête-embase de 5/16 po	ST187300AV	1
40	Boulon auto vis	*	2
41	Assemblage de démarreur magnétique	ST122010AJ	1
42	Vis à tête hexagonale, 8-32 x 7/16 po	ST074407AV	4
43	Élément du réchauffeur pour assemblage de démarreur magnétique disponible séparément	PS005551AV	1
44	Pince de câblage	CW209700AV	1
45	Raccord enfichable	ST119305AV	1
46	Écrou 7/16 po	*	4
47	Nécessaire de Drain	D-140501AV	1
△	Jeu de soupape à clapet	PA1170	1
△	Soupape de déchargement pour manostat	CW210000AV	1
*	Article normal de quincaillerie		
(△)	Pas Indiquée		

Para Ordenar Repuestos o Asistencia Técnica, Sírvase Llamar al Distribuidor Más Cercano a Su Domicilio

Sírvase suministrar la siguiente información:
 -Número del modelo
 -Número de serie (de haberlo)
 -Descripción del repuesto según la lista de repuestos

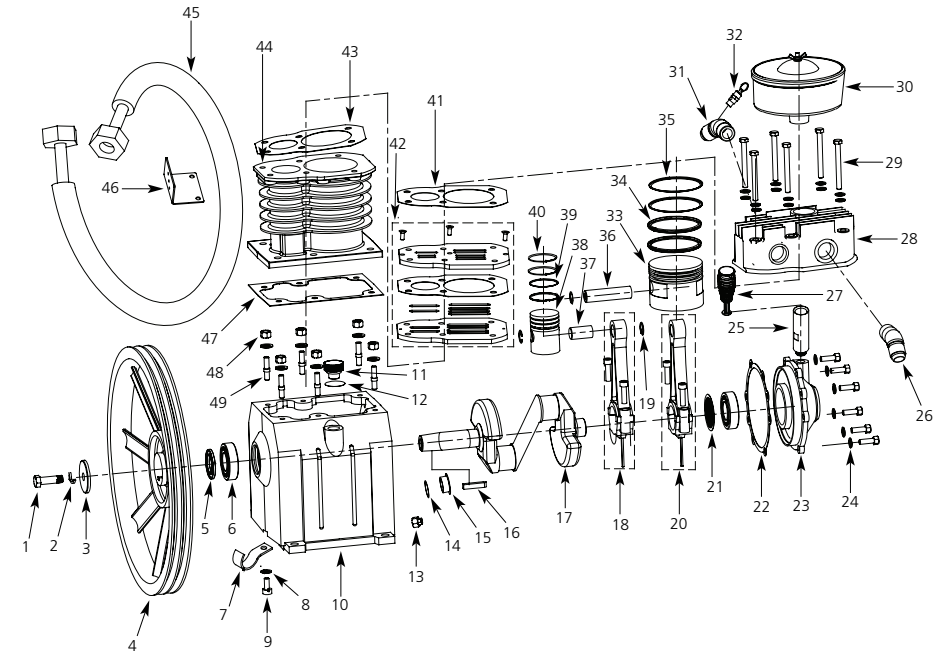
Dirija toda la correspondencia a:
 Attn: Parts Department
 100 Production Drive
 Harrison, OH 45030 USA

No. de Ref.	Descripción	TF291203	Ctd
1	Bomba del compresor de aire	FP070000AV	1
2	Tanque de aire	AR210300CG	1
3	Perno, 1,11 cm x 4,45 cm (7/16" x 1 3/4")	*	8
4	Arandela	*	4
5	Tuerca, 11,1 mm (7/16")	*	8
6	Llave de drenaje de 9,5 mm (3/8") NPT	ST127700AV	1
7	Válvula de retención, 19,1 mm (3/4")	CV003404AV	1
8	Ménsula del guardafaja	XP050700AV	1
9	Tuerca de compresión	ST072321AV	1
10	Tubo de escape	XP080000AP	1
11	Conexión de 3/4T - 3/4P	ST072024AV	1
12	Conexión rápida de 3,2 mm (1/8")	ST081301AV	1
13	Tubo de descarga	ST117802AV	1 ft
14	Disyuntor neumático	CW209900AJ	1
15	Tubo de nilón de 9,5 mm (3/8") (Largo=51 cm (20"))	WL005907AV	1
16	Tubo de nilón de 9,5 mm (3/8") (Largo=33 cm (13"))	WL005900AV	1
17	Válvula de seguridad	V-215200AV	1
18	Motor	MC024500IP	1
19	Faja	BT010600AV	1
20	Polea	PU009799AV	1
21	Arandela de 11,1 mm (7/16")	*	4
22	Perno, 0,79 cm x 3,18 cm (5/16" x 1 1/4")	*	4
23	Protector frontal de faja	BG221100AV	1
24	Protector posterior de faja	BG221200AV	1
25	Casquete	ST075400AV	4
26	Tuerca de reborde hexagonal 10-24	*	4
27	Perno autorroscante, 7,9 mm (5/16")	*	6
28	Arandela de 7,9 mm (5/16")	*	8
29	Tapón de 0,64 cm (1/4") con rosca de 0,79 cm (5/16")	ST187200AV	1
30	Ménsula del arranque magnético	BG215300AV	1
31	Etiquetas de advertencia del tanque	DK634000AJ	1
32	Tornillo de 6,4 mm x 19,1 mm (1/4" x 3/4")	*	4
33	Accesorio de presión 90°	ST119704AV	3
34	Regulador, panel de control	WL017601AV	1
35	Arandela con dientes externos de 0,95 cm (3/8")	*	1
36	Acople universal macho NPT de 6,4 mm (1/4")	HF203300AV	2
37	Manómetro de salida NPT de 6,4 mm (1/4")	GA016705AV	1
38	Manómetro del tanque NPT de 6,4 mm (1/4")	GA016709AV	1
39	Tornillo de cabeza con pestaña de 0,79 cm (5/16")	ST187300AV	1
40	Tornillo autorroscante	*	2
41	Ensamble del arranque magnético	ST122010AJ	1
42	Tornillo de cabeza hex. de 8-32 x 11,1 mm (7/16")	ST074407AV	4
43	Elemento calefactor para el ensamblaje del arranque magnético, disponible por separado	PS005551AV	1
44	Sujetador del cableado	CW209700AV	1
45	Accesorio de presión	ST119305AV	1
46	Tuerca 11,1 mm (7/16")	*	4
47	Juego del Drenaje	D-140501AV	1
△	Juego de válvula de bola	PA1170	1
△	Válvula de descarga para el disyuntor automático	CW210000AV	1
*	Artículo estándar de ferretería		
(△)	No Se Muestra		

For replacement parts or technical assistance, call 1-800-543-6400

Pour Pièces de Rechange ou assistance technique, appeler 1-800-543-6400

Para Ordenar Repuestos o Asistencia Técnica, Sírvase Llamar al Distribuidor Más Cercano a Su Domicilio



Torque Specifications

Cylinder head bolt	.27 ft. lb.
Cylinder to crankcase bolt	.27 ft. lb.
Bearing cap bolt	.27 ft. lb.
Flywheel bolt	.33 ft. lb.
Connecting rod bolt	.28 ft. lb.

Spécifications de couple

Boulon de culasse	.36,6 Nm
Boulon de cylindre à carter	.36,6 Nm
Boulon de chapeau de palier	.33,6 Nm
Boulon de volant	.44,8 Nm
Boulon de bielle	.38,0 Nm

Especificaciones del par de torsión

Perno de culata	.36,6 Nm
Perno del cilindro al cárter	.36,6 Nm
Perno del retenedor del rodamiento	.36,6 Nm
Perno del volante	.44,8 Nm
Perno de la barra conectora	38,0 Nm