

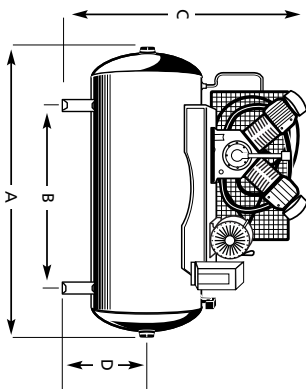
Ref. No. N° de Réf. No. de Ref.	Description	Description	Descripción	Part No. N° de Pièce No. del Repuesto	Qty. Qté. Ctd.
27	Nut	Ecrou	Tuerca	ST116201AV	5
28	Bolt	Boulon	Perno	ST016500AV	2
29	Washer	Rondelle	Arandela	ST011200AV	2
30	1/4"-20 x 3/4" Bolt	Boulon 1/4 po-20 x 3/4 po	Perno, 6,4 mm (1/4")-20 x 19,1 mm (3/4")	ST074415AV	2
31	Washer	Rondelle	Arandela	ST070910AV	2
32	Beltguard bracket	Support de carter de ourroie	Soporte de protector de faja	TF063200AV	1
33	Δ Tank Plugs 120 gallon horizontal 2" Plug 2" - 1" Reducer bushing O-ring	Bouchons de reservior, 454,2 L horizontale Bouchons, 2 po Bague de reduction, 2 po - 1 po Joint torique	Conectors para el tanque horizontal de 454,2 L Tapon de 5,08 cm (2") Buje reductor de 5,08 cm - 2,54 cm (2" - 1") Anillo en O	PG201001AV PG201003AV ST070190AV	1 1 2
34	Δ Tank warning decals	Décalamanies d'avertissement pour réservoir	Etiquetas de advertencia del tanque	DK634000AJ	1
●	Unloader valve available separately	Soupape de dechargement disponible separement	Valvula de descarga disponible por separador;	CW000200AV	
Δ	Not shown	Pas indiquée	No se muestra		

www.chpower.com

## Two-Stage Air Compressors Compresseurs D'Air À Deux Étages Compresores de Aire de Dos Etapas

Replacement Parts List  
Liste De Pièces De Rechange  
Lista de Repuestos

EX112000



### Dimensions Dimensiones

Key Ref. Clave	Item Article Asunto	120 Gal. (454 L) Dim.	80 Gal. (303 L) Dim.
A	Base-width Base-largeur	70 1/2"	64"
	Archo de la base	179 cm	163 cm
B	Boit down-width, center-to-center Largeur de boulonnage, centre-au-centre	179 cm	163 cm
	Dist. entre los pernos, distancia entre centros	107 cm	102 cm
C	Overail height Hauteur générale	52 1/2"	48"
	Alt. total	133 cm	122 cm
D	Tank outlet to ground Sortie de réservoir au plancher	15 1/2"	14"
	Distancia entre la salida del tanque y el piso	40 cm	36 cm
E	Overail depth (Not shown) Prof. générale (Pas indiquée)	24"	26"
	Profundidad total (No se muestra)	61 cm	66 cm
F	Boit-down depth, center-to-center (Not shown) Profondeur de boulonnage, centre-au-centre (Pas indiquée)	18"	18"
	Profundidad del perno, distancia entre centros (No se muestra)	46 cm	46 cm

### Specifications

Discharge Pressure	Motor HP	Displacement CFM	Delivery CFM	Max. Pressure	Pump RPM	Unit Weight
175 psi	10	43.1	35.2	175 psi	700	890 lbs

### Specifications

Pression de Débit	Moteur HP	Déplacement m <sup>3</sup> /min	Débit m <sup>3</sup> /min	Pression Max.	Pompe RPM	Poids du Module
1207 KPa	10	1.22	1	1207 KPa	700	403.7 Kg

### Especificaciones

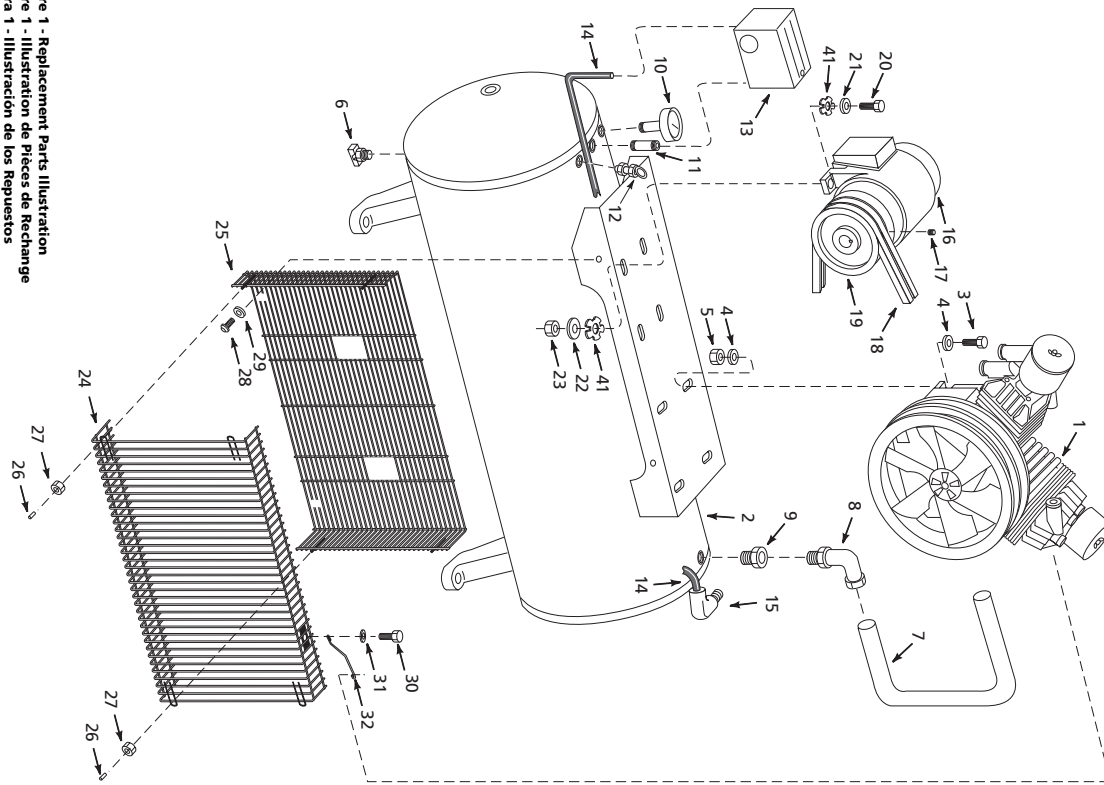
Presión de Salida	CP del Motor	Desplazamiento m <sup>3</sup> /min	Suministro m <sup>3</sup> /min	Presión Máx	RPM del Cabezal	Peso de la Unidad
12.07 bar	10	1.22	1	12.07 bar	700	403.7 kg

© 2005 Campbell Hausfeld/Scott Fetzer

For parts, product & service information  
VISIT [www.chpower.com](http://www.chpower.com)

IN555300AV 1/05

Figure 1 - Replacement Parts Illustration  
 Figure 1 - Illustration de Pièces de Rechange  
 Figura 1 - Ilustración de los Repuestos



EX112000

EX112000

**For Replacement Parts, Call 1-800-543-6400**

**Pour Pièces de Rechange, Appeler 1-800-543-6400**

**Para ordenar repuestos, sírvase llamar al concesionario más cercano a su domicilio**

Please provide following information:

- Model number
- Serial number (if any)
- Part description and number as shown in parts list

S'il vous plaît fournir l'information suivante:

- Numéro de modèle
- Numéro de série (si présent)
- Description de la pièce et son numéro sur la liste de pièces.

Sírvase darnos la siguiente información:

- Número del modelo
- Número de serie (de haberlo)
- Descripción y número del repuesto según la lista de repuestos

Address any correspondence to:  
 Adresser toute correspondance à:  
 Dirija toda la correspondencia a:

Attn: Customer Service  
 100 Production Drive  
 Harrison, OH 45030 U.S.A.

Ref. No. N° de Réf. No. de Ref.	Description	Description	Description	Part No. N° de Pièce No. del Repuesto	Qty. Qté. Ctd.
1	Air compressor pump	Pompe de compresseur d'air	Cabezal para compresores de aire	CI100000PD	1
2	Tank, 120 gallon	Reservoir, 454 litre	Tanque, 454 litro	TF003703CG	1
3	1/2"-13 x 1 1/2 Hex head screw	Vis a tete hexagonale 1/2 po-13 x 1 1/2 po	Tornillo hex de 12,7 mm (1/2")-13 x 3,81 cm (1 1/2")	ST070649AV	4
4	1/2" Washer	Rondelle 1/2 po	Arandela, 12,7 mm (1/2")	ST070918AV	8
5	1/2"-13 Hex nut	Ecrou hexagonal 1/2 po-13	Tuerca, 12,7 mm (1/2")-13	ST070733AV	4
6	3/8" NPT Drain cock	Robinet de purge NPT3/8 po	Llave de drenaje NPT 9,5 mm (3/8")	ST127700AV	1
7	Tube, 120 gallon tank	Tuyau flexible, 454 litre	Tubo, 454 litro	TX031900AP	1
8	90° Compression fitting	Raccord de compression 90°	Accesorio a compresion de 90°	ST072233AV	1
9	3/4" Check valve	Clapet 3/4 po	Valvula de chequeo de 19,1 mm (3/4")	CV003205AV	1
10	1/4" NPT, 300 psi pressure gauge	Manometre 2068 kPa, 1/4 po NPT	Manometro 20,68 bar, 6,4 mm (1/4") NPT	GA016703AV	1
11	1/4"-18 x 2 1/4 Pipe nipple	Mamelon de tuyau 1/4 po-18 x 2 1/4 po	Niple de 6,4 mm (1/4") para tubo de de 18 x 6,99 cm (2 1/4)	ST070387AV	1
12	Safety valve	Soupape de surete	Valvula de seguridad	V-215200AV	1
13	● Pressure switch, 145/175 psi	Manostat, 1000/1207 kPa	Presostato, 10,00/12,07 bar	CW207561AV	1
14	Copper tube	Tuyau de cuivre	Tubo de cobre	R-060600AY	4ft/1,22 m
15	Compression fitting	Raccord de compression	Accesorio a compresion	ST015500AV	1
16	Motor, 10 HP, 3 phase	Moteur, 10 HP, 3 phase	Motor, 10 CP, 3 fase	MC024200IP	1
17	5/16"-18 x 1/2" Set screw	Vis de pression 5/16 po-18 x 1/2 po	Tornillo de 7,9 mm (5/16")-18 x 12,7 mm (1/2")	ST026400AV	2
18	Belt, B-68, V section	Courroie, B-68, section V	Cinta, B-68, seccion en "V"	BT022100AV	2
19	Pulley, 6.4" P.D.	Poulie, 6,4 po P.D.	Polea, 16,3 cm (6,4") P.D.	PU008002AV	1
20	3/8"-16 x 1 1/4" Screw	Vis 3/8 po-16 x 1 1/4 po	Tornillo 9,5 mm (3/8")-16 x 3,18 cm (1 1/4")	ST070638AV	4
21	3/8" Washer	Rondelle 3/8 po	Arandela 9,5 mm (3/8")	ST070914AV	4
22	7/16" Washer	Rondelle 7/16 po	Arandela 11,1 mm (7/16")	ST070916AV	4
23	3/8"-16 Nut	Ecrou 3/8 po-16	Tuerca 9,5 mm (3/8"-16)	ST033500AV	4
24	Belt guard, front	Carter de courroie, avant	Tapa de la bandas (frontal)	BG217000AV	1
25	Belt guard, back	Carter de courroie, arriere	Tapa de las bandas (posterior)	BG217100AV	1
26	Cap	Capuchon	Tapón	ST075400AV	5