

Para ordenar repuestos, sírvase Llamar al distribuidor más cercano a su domicilio

Sírvase suministrar la siguiente información:
- Número del Modelo
- Número de Serie (de haberlo)
- Descripción y número del repuesto según la lista de repuestos

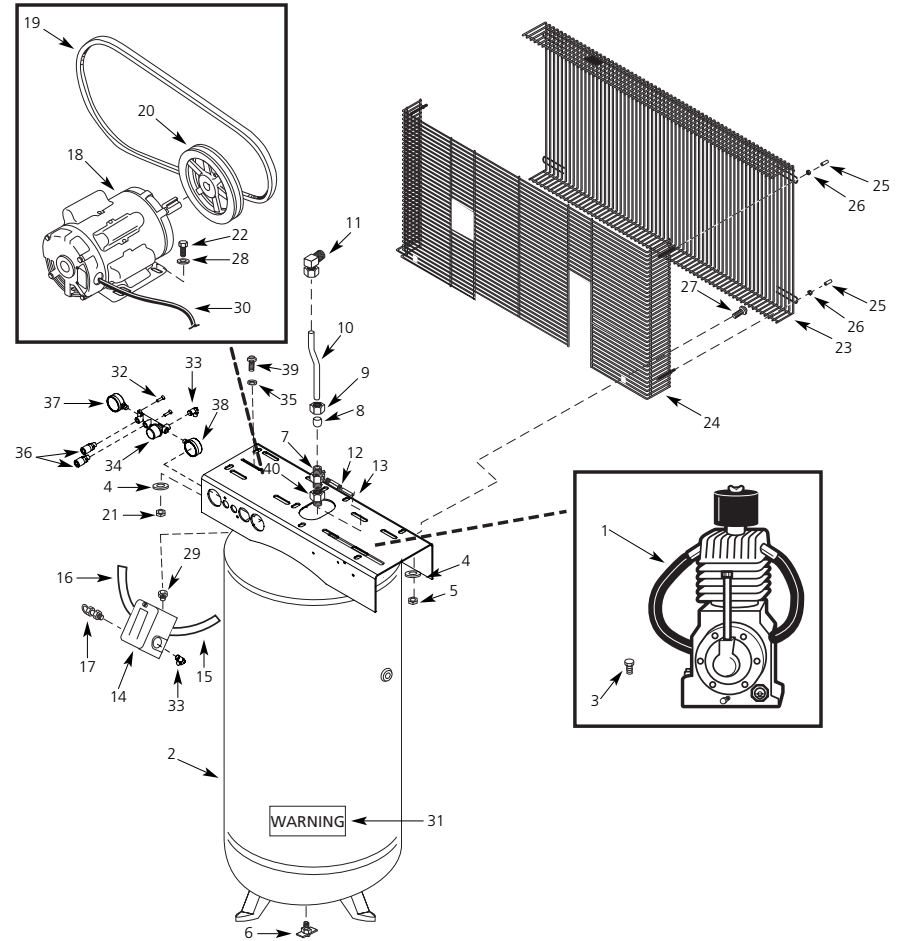
Puede escribirnos a:
Parts Department
100 Production Drive
Harrison, OH 45030 USA

No. de Ref.	Descripción	No. de Pieza	Ctd.	No. de Ref.	Descripción	No. de Pieza	Ctd.
1	Perno - M10 X 40 mm	▲	1	44	Cilindro	FP050065AV	1
2	Arandela plana	▲	1	45	Interrefrigerador con tuercas acampanadas	FP050066AV	1
3	Volante	■	1	46	Junta de la placa de la válvula a la placa de la válvula	∞ ▶	1
4	Sello del orificio de lubricación	◆, FP050042AV	1	47	Válvulas de alta presión	∞	2
5	Cojinete	●, ST106900AV	2	48	Junta del cilindro a la caja del cigüeñal	▶	1
6	Tapa del aceite	◆ □	1	49	Arandela	≠	6
7	CarCaja del cigüeñal	◆	1	50	Tuerca - M10	≠	6
8	Calibrador del nivel de aceite	◆ ▼	1	51	Perno opresor - M10 X 27 mm	≠	6
9	Tapón del orificio de drenaje 9,5 mm (3/8") - 18 NPT	◆, ST058100AV	1	52	Arandela de seguridad	▲	1
10	Placa de la válvula inferior	∞	1	53	Elemento de filtro de reemplazo ST073903AV	1	1
11	llave 8 mm X 40 mm	■	1	54	Soporte de protector de correa	FP050059AV	1
12	Válvulas de baja presión	∞	4	NO SE MUESTRA			
13	Cigüeñal	●	1	Anillo en o del calibrador del nivel de aceite			
14	Pasador articulado de alta presión	★	1	Anillo en o del tapón de aceite			
15	Cucharón	▽	1	JUEGOS DE REPARACIÓN Y ACCESORIOS			
16	Retenes del pasador articulado	○ ★	4	▲ Juego de pernos del volante			
17	Tornillo del cucharón M4 x 8 mm	▽	1	(incluye pernos y arandelas)			
18	Deflector	†	1	■ Ensamblaje del volante con llave			
19	Junta de la tapa del cojinete (se vende por separado)	▶ FP050049AV	1	● Ensamblaje de la caja del cigüeñal con cojinetes			
20	Arandela	††	6	◆ Ensamblaje de la caja del cigüeñal con sello de aceite, visor de vidrio, orificio de llenado y orificio de drenaje			
21	Perno - M8 X 20 mm	††	6	▼ Calibrador del nivel de aceite con anillo en o			
22	Tapa de los cojinetes	†	1	□ Tapón de aceite con anillo en o			
23	Ensamblaje de la biela (incluye casquillo y pernos)	▽	2	▽ Ensamblaje de barra conectora con cucharón			
24	Tubo de respiradero	≠	1	† Tapa del cojinete con deflector			
25	Accesorio interrefrigerador sin orificio roscado	FP050053AV	1	†† Juego de pernos de la tapa del cojinete (incluye pernos y arandelas)			
26	Cabeza do cilindro	FP050054AV	1	≠ Ensamblaje del respiradero			
27	Pistón de baja presión	○	1	## Juego de pernos del cabezal (incluye pernos y arandelas)			
28	Arandela de cobre	††	18	+ Juego de anillos del pistón de BPP050060AV			
29	Perno - M10 X 90 mm	††	9	○ Juego de pistones de baja presión (con pasadores de articulación y retenes)			
30	Anillo del aceite de baja presión	+	2	★ Juego de pistones de alta presión (con pasadores de articulación y retenes)			
31	Accesorio interrefrigerador con orificio roscado de 3,2 mm (1/8") - NPT	FP050058AV	1	☆ Juego de anillos del pistón de AP			
32	Ensamblaje de la caja de filtro de aire con elemento de filtro	FP050056AV	1	∞ Ensamblaje del plato de la válvula (incluye válvulas, placas y juntas)			
33	Respiradero	≠	1	≠ Juego de pernos del cilindro (incluye pernos opresores, arandelas y tuercas)			
34	Válvula de seguridad intermedia	V-208900AV	1	▶ Juego completo de juntas y anillos en o			
35	Anillo de compresión de baja presión	+	2				
36	Pasador de articulación de baja presión	○	1				
37	Pistón de alta presión	★	1				
38	Anillo del aceite de alta presión	☆	1				
39	Anillo de compresión de alta presión	☆	3				
40	Placa de la válvula superior	∞	1				
41	Junta de la placa de la válvula al cabezal	∞ ▶	1				
42	Tornillos de la placa de la válvula	∞	2				
43	Junta de la placa de la válvula al cilindro	∞ ▶	1				

**Stationary Air Compressors
Compresseur Air Stationnaire
Compresores de Aire Estacionarios**

Replacement Parts List
Liste de Pièces de Rechange
Lista de Repuestos

Model HS7810X5
Modèle HS7810X5
Modelo HS7810X5



For replacement parts or technical assistance, call 1-800-543-6400

Please provide following information:

- Model number
- Serial number (if any)
- Part description and number as shown in parts list

Address any correspondence to:

Attn: Customer Service
100 Production Drive
Harrison, OH 45030 USA

Ref. No.	Description	HS781003	Qty.
1	Air compressor pump	FP050000AV	1
2	Air tank	AR209100CG	1
3	7/16" x 1/4" Bolt	*	4
4	Washer	*	4
5	5/16" Nut	*	4
6	3/8" NPT Drain valve	ST127700AV	1
7	1/2" Check valve	CV221502AV	1
8	1/2" Ferrule	ST032900AV	1
9	1/2" Compression nut	ST033001AV	1
10	Exhaust tube	XP050100AP	1
11	1/2" Compression fitting	ST072019AV	1
12	1/8" Quick connect	ST081301AV	1
13	Unloader tube	ST117802AV	1
14	Pressure switch	CW209900AJ	1
15	3/8" Nylon tube (Length=20")	WL005907AV	1
16	3/8" Nylon tube (Length=13")	WL005900AV	1
17	Safety valve	V-215200AV	1
18	Motor	MC018600IP	1
19	Belt	BT010600AV	1
20	Pulley	PU009795AV	1
21	7/16" Nut	*	4
22	5/16" x 1/4" Bolt	*	4
23	Belt guard front	BG221100AV	1
24	Belt guard back	BG221200AV	1
25	Cap	ST075400AV	4
26	10-24 Hex-flange nut	*	4
27	5/16" Self threading bolt	*	4
28	5/16" Washer	*	8
29	1/4" Plug with 5/16" thread	ST187200AV	1
30	28" Motor cord, 14 AWG	EC013501AV	1
31	Tank warning decals	DK634000AJ	1
32	1/4" x 3/4" Screw	*	4
33	Push fittings	ST119704AV	4
34	Regulator, control panel	WL017601AV	1
35	3/8" External tooth washer	*	1
36	1/4" NPT Male universal coupler	HF203300AV	2
37	1/4" NPT Outlet gauge	GA016705AV	1
38	1/4" NPT Tank gauge	GA016709AV	1
39	5/16" Flanged head bolt	ST187300AV	1
40	3/4"-1/2" Bushing	*	1
△	Ball valve kit	PA1170	1
△	Unloader valve for pressure switch	CW210000AV	1
*	Standard hardware item		
(△)	Not shown		

Pour Pièces de Rechange, appeler 1-800-543-6400

S'il vous plaît fournir l'information suivant:

- Numéro du modèle
- Numéro de série (si applicable)
- Description de la pièce et son numéro sur la liste de pièces

Correspondance concernant les pièces:

Parts Department
100 Production Drive
Harrison, OH 45030 USA

N° Réf.	Description	N° de Pièce	Qté.	N° Réf.	Description	N° de Pièce	Qté.
1	Boulon - M10 X 40 mm	▲	1	44	Cylindre	FP050065AV	1
2	Rondelle plate	▲	1	45	Réfrigérant intermédiaire à écrou évasé	FP050066AV	1
3	Volant	■	1	46	Plaque de soupape au joint de la plaque de soupape	∞ ▶	1
4	Bague d'étanchéité	◆, FP050042AV	1	47	Soupapes de haute pression	∞	2
5	Palier	●, ST106900AV	2	48	Cylindre au joint de carter	▶	1
6	Bouchon d'huile	◇ □	1	49	Rondelle	≠	6
7	Carter	◆	1	50	Écrou - M10	≠	6
8	Indicateur de niveau d'huile	◆ ▼	1	51	Goujon - M10 X 27 mm	≠	6
9	Bouchon de vidange 3/8 po - 18 NPT	◆, ST058100AV	1	52	Rondelle de blocage	▲	1
10	Plaque de soupape inférieure	∞	1	53	Élément filtrant de rechange	ST073903AV	1
11	Clé 8 mm X 40 mm	■	1	54	Support de carter de courroie	FP050059AV	1
12	Soupapes de basse pression	∞	4	PAS INDIQUÉ			
13	Vilebrequin	●	1	Joint torique d'indicateur de niveau d'huile			
14	Axe de piston haute pression	★	1	Joint torique de bouchon d'huile			
15	Plongeur	▽	1	◆ ▼ ▶			
16	Fixations d'axe de piston	○ ★	4	◆ □ ▶			
17	Vis de plongeur- M4 X 8 mm	▽	1	NECESSAIRES DÉTACHÉES ET ACCESSOIRES			
18	Défecteur	†	1	▲ Trousse de boulons de volant (inclut boulons et rondelles)			
19	Joint de chapeau de palier (vendu séparément)	▶ FP050049AV	1	■ Assemblage de volant avec clé			
20	Rondelle	††	6	● Assemblage de carter avec roulements			
21	Boulon - M8 X 20 mm	††	6	◆ Assemblage de carter avec joint d'étanchéité, regard, bouchon de remplissage et robinet de purge			
22	Chapeau de palier	†	1	▼ Indicateur de niveau d'eau avec joint torique			
23	Bielle équipée (inclut des bagues et des boulons)	▽	2	□ Bouchon d'huile avec joint torique			
24	Tube reniflard	‡	1	▽ Assemblage de bielle de raccord avec plongeur			
25	Raccord de réfrigérant intermédiairesans trou de prise	FP050053AV	1	† Chapeau de palier avec cloison			
26	Tête du cylindre	FP050054AV	1	†† Trousse de boulons de chapeau de palier (inclut boulons et rondelles)			
27	Piston basse pression	○	1	‡ Assemblage de reniflard			
28	Rondelle de cuivre	‡‡	18	‡‡ Trousse de boulons de tête (inclut boulons et rondelles)			
29	Boulon - M10 X 90 mm	‡‡	9	◆ Trousse de bagues de piston BP			
30	Bague d'huile basse pression	◆	2	○ Trousse de piston basse pression (avec axes de piston et fixations)			
31	Raccord de réfrigérant intermédiaire avec 1/8 po-27 trou de prise NPT	FP050058AV	1	★ Trousse de pistons haute pression (avec axes de piston et fixations)			
32	Assemblage du boîtier du filtre à air avec élément filtrant	FP050056AV	1	☆ Trousse de bagues de piston HP			
33	Reniflard	‡	1	∞ Assemblage de plaque de soupape (inclut des soupapes, des plaques et des joints)			
34	Soupape de sûreté entre étages	V-208900AV	1	≠ Trousse de boulons de cylindre (inclut des goujons, rondelles et écrous)			
35	Bague de compression basse pression	◆	2	▶ Trousse complète de joints et joints toriques			
36	Axe de piston basse pression	○	1	FP050068AV			
37	Piston haute pression	★	1				
38	Bague d'huile haute pression	☆	1				
39	Bague de compression haute pression	☆	3				
40	Plaque de soupape supérieure	∞	1				
41	Plaque de soupape au joint de tête	∞ ▶	1				
42	Vis de plaque de soupape	∞	2				
43	Cylindre au joint de la plaque de soupape	∞ ▶	1				

For Replacement Parts, Call 1-800-543-6400

Please provide following information:

- Model number
- Serial number (if any)
- Part description and number as shown in parts list

Address parts correspondence to:

Parts Department
100 Production Drive
Harrison, OH 45030

Ref. No.	Description	Part No.	Qty.	Ref. No.	Description	Part No.	Qty.
1	Bolt- M10 X 40 mm	▲	1	46	Valve plate to valve plate gasket	∞ ▶	1
2	Flat washer	▲	1				
3	Flywheel	■	1	47	High pressure valves	∞	2
4	Oil seal	◆, FP050042AV	1	48	Cylinder to crankcase gasket	▶	1
5	Bearings	●, ST106900AV	2	49	Washer	≠	6
6	Oil cap	◆ □	1	50	Nut- M10	≠	6
7	Crankcase	◆	1	51	Stud - M10 X 27 mm	≠	6
8	Oil level gauge	◆ ▼	?	52	Lock washer	▲	1
9	Drain plug 3/8"-18 NPT	◆, ST058100AV	1	53	Replacement filter element	ST073903AV	1
10	Lower valve plate	∞	1	54	Beltguard bracket	FP050059AV	1
11	Key 8 mm X 40 mm	■	1	NOT SHOWN			
12	Low pressure valves	∞	4		Oil level gauge o-ring	◆ ▼ ▶	1
13	Crankshaft	●	1		Oil cap o-ring	◆ □ ▶	1
14	High pressure wrist pin	★	1	REPAIR KITS AND ACCESSORIES			
15	Dipper	▽	1	▲	Flywheel bolt kit (includes bolt and washers)	FP050040AV	1
16	Wrist pin retainers	○ ★	4	■	Flywheel assembly with key	FP050041AV	1
17	Dipper screw- M4 X 8 mm	▽	1	●	Crankshaft assembly with bearings	FP050043AV	1
18	Baffle	†	1	◆	Crankcase assembly with oil seal, sight glass, fill plug, and drain plug	FP050044AV	1
19	Bearing cap gasket (sold separately)	▶ FP050049AV	1	▼	Oil level gauge with o-ring	FP050045AV	1
20	Washer	††	6	□	Oil cap with o-ring	FP050046AV	1
21	Bolt- M8 X 20 mm	††	6	▽	Connecting rod assembly with dipper	FP050048AV	2
22	Bearing cap	†	1	†	Bearing cap with baffle	FP050050AV	1
23	Connecting rod assembly (includes bushing and bolts)	▽	2	††	Bearing cap bolt kit (includes bolts and washers)	FP050051AV	1
24	Breather tube	≠	1	≠	Breather assembly	FP050052AV	1
25	Intercooler fitting without tapped hole	FP050053AV	1	≠≠	Head bolt kit (includes bolts and washers)	FP050055AV	1
26	Cylinder head	FP050054AV	1	◆	Piston ring kit LP	FP050060AV	1
27	Low pressure piston	○	1	○	Low pressure piston kit (with wrist pin and retainers)	FP050061AV	1
28	Copper washer	≠≠	18	★	High pressure piston kit (with wrist pin and retainers)	FP050062AV	1
29	Bolt- M10 X 90 mm	≠≠	9	☆	Piston ring kit HP	FP050063AV	1
30	Low pressure oil ring	◆	2	∞	Valve plate assembly (includes valves, plates, and gaskets)	FP050064AV	1
31	Intercooler fitting with 1/8"-27 NPT tapped hole	FP050058AV	1	≠	Cylinder bolt kit (includes studs, washers and nuts)	FP050067AV	1
32	Air filter housing assembly with filter element	FP050056AV	1	▶	Complete gasket and o-ring kit	FP050068AV	1
33	Breather	≠	1				
34	Interstage safety valve	V-208900AV	1				
35	Low pressure compression ring	◆	2				
36	Low pressure wrist pin	○	1				
37	High pressure piston	★	1				
38	High pressure oil ring	☆	1				
39	High pressure compression ring	☆	3				
40	Upper valve plate	∞	1				
41	Valve plate to head gasket	∞ ▶	1				
42	Valve plate screws	∞	2				
43	Cylinder to valve plate gasket	∞ ▶	1				
44	Cylinder	FP050065AV	1				
45	Intercooler with flare nuts	FP050066AV	1				

Pour Pièces de Rechange ou assistance technique, appeler 1-800-543-6400

S'il vous plaît fournir l'information suivante:

- Numéro du modèle
- Numéro de série (si présent)
- Description et numéro de la pièce

Adressez toute correspondance à :

Attn: Customer Service
100 Production Drive
Harrison, OH 45030 USA

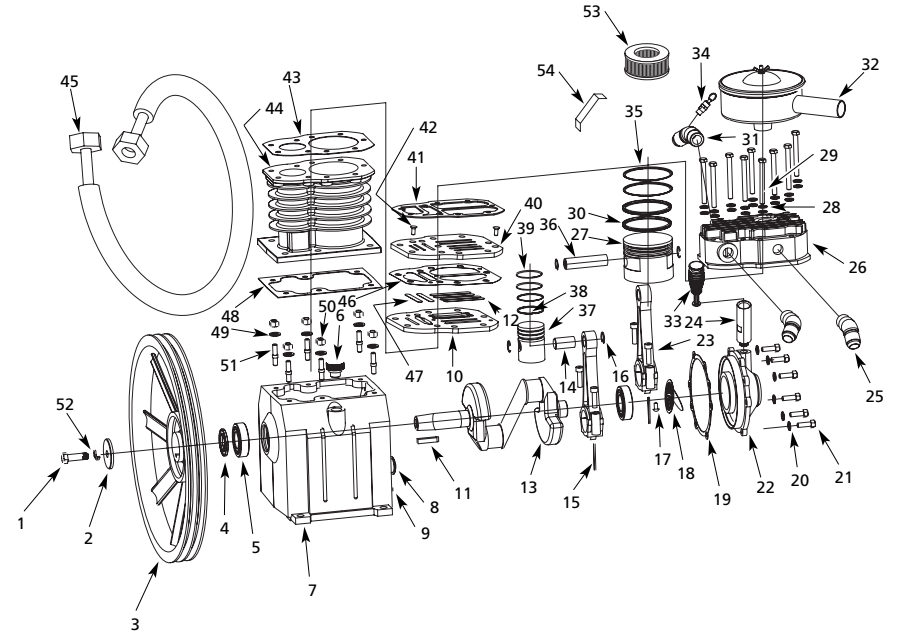
N° Ref.	Description	HS781003	Qté.
1	Pompe de compresseur d'air	FP050000AV	1
2	Réservoir à air	AR209100CG	1
3	Boulon, 7/16 po x 1 3/4 po	*	4
4	Rondelle	*	4
5	Écrou, 5/16 po	*	4
6	Robinet de vidange, 3/8 po NPT	ST127700AV	1
7	Clapet, 1/2 po	CV221502AV	1
8	Virole, 1/2 po	ST032900AV	1
9	Écrou de compression, 1/2 po	ST033001AV	1
10	Tube d'échappement	XP050100AP	1
11	Raccord de compression, 1/2 po	ST072019AV	1
12	Raccord rapide 3,2 cm (1/8 po)	ST081301AV	1
13	Tuyau de déchargement	ST117802AV	1
14	Manostat	CW209900AJ	1
15	Tuyau de nylon de 9,5 mm (3/8 po) (Longueur =20 po (51 cm))	WL005907AV	1
16	Tuyau de nylon de 3/8 po (Longueur=13 po (33 cm))	WL005900AV	1
17	Soupape de sûreté	V-215200AV	1
18	Moteur	MC018600IP	1
19	Courroie	BT010600AV	1
20	Poulie	PU009795AV	1
21	Écrou, 7/16 po	*	4
22	Boulon, 5/16 po x 1 1/4 po	*	4
23	Carter de courroie, avant	BG221100AV	1
24	Carter de courroie, arrière	BG221200AV	1
25	Capuchon	ST075400AV	4
26	Écrou à collerette hexagonal 10-24	*	4
27	Boulon auto-filetage, 5/16 po	*	4
28	Rondelle, 5/16 po	*	8
29	Fiche de 1/4 po (0,6 cm) avec un filetage de 5/16 po (0,8 cm)	ST187200AV	1
30	Cordon de moteur 14 AWG de 71,12 cm (28 po)	EC013501AV	1
31	Décalcomanies d'avertissement pour réservoir	DK634000AJ	1
32	Vis 6,4 mm x 19,1 mm (1/4 po x 3/4 po)	*	4
33	Raccords enfichables	ST119704AV	4
34	Régulateur, panneau de commande	WL017601AV	1
35	Rondelle à dents extérieures 3/8 po (0,9 cm)	*	1
36	Raccord mâle universel 6,4 mm (1/4 po)	HF203300AV	2
37	Jauge de sortie 6,4 mm (1/4 po) NPT	GA016705AV	1
38	Jauge de réservoir 6,4 mm (1/4 po) NPT	GA016709AV	1
39	Boulon à tête-embase de 5/16 po (0,8 cm)	ST187300AV	1
40	Douille de 3/4 - 1/2 po (1,9 - 1,27 cm)	*	1
△	Jeu de soupape à clapet	PA1170	1
△	Soupape de déchargement pour manostat	CW210000AV	1
*	Article normal de quincaillerie		
(△)	Pas indiquée		

Para Ordenar Repuestos o Asistencia Técnica, Sírvase Llamar al Distribuidor Más Cercano a Su Domicilio

Sírvase suministrarlos la siguiente información:
 -Número del modelo
 -Número de serie (de haberlo)
 -Descripción del repuesto según la lista de repuestos

Dirija toda la correspondencia a:
 Attn: Customer Service
 100 Production Drive
 Harrison, OH 45030 USA

No. de Ref.	Descripción	HS781003	Ctd.
1	Bomba del compresor de aire	FP050000AV	1
2	Tanque de aire	AR209100CG	1
3	Perno, 1,11 cm x 4,45 cm (7/16" x 1 3/4")	*	4
4	Arandela	*	4
5	Tuerca, 7,9 mm (5/16")	*	4
6	Llave de drenaje de 9,5 mm (3/8") NPT	ST127700AV	1
7	Válvula de retención, 12,7 mm (1/2")	CV221502AV	1
8	Férula de 12,7 mm (1/2")	ST032900AV	1
9	Tuerca de compresión, 12,7mm (1/2")	ST033001AV	1
10	Tubo de escape	XP050100AP	1
11	Conexión de compresión, 12,7 mm (1/2")	ST072019AV	1
12	Conexión rápida de 3,2 mm (1/8")	ST081301AV	1
13	Tubo de descarga	ST117802AV	1
14	Disyuntor neumático	CW209900AJ	1
15	Tubo de nilón de 9,5 mm (3/8") (Largo=51 cm (20"))	WL005907AV	1
16	Tubo de nilón de 9,5 mm (3/8") (Largo=33 cm (13"))	WL005900AV	1
17	Válvula de seguridad	V-215200AV	1
18	Motor	MC018600IP	1
19	Faja	BT010600AV	1
20	Polea	PU009795AV	1
21	Tuerca, 11,1 mm (7/16")	*	4
22	Perno, 0,79 cm x 3,18 cm (5/16" x 1 1/4")	*	4
23	Protector frontal de faja	BG221100AV	1
24	Protector posterior de faja	BG221200AV	1
25	Casquete	ST075400AV	4
26	Tuerca de reborde hexagonal 10-24	*	4
27	Perno autorroscante, 7,9 mm (5/16")	*	4
28	Arandela de 7,9 mm (5/16")	*	8
29	Tapón de 0,64 cm (1/4") con rosca de 0,79 cm (5/16")	ST187200AV	1
30	Cordón del motor, 71,12 cm (28"), 14 AWG	EC013501AV	1
31	Etiquetas de advertencia del tanque	DK634000AJ	1
32	Tornillo de 6,4 mm x 19,1 mm (1/4" x 3/4")	*	4
33	Accesorios de presión	ST119704AV	4
34	Regulador, panel de control	WL017601AV	1
35	Arandela con dientes externos de 0,95 cm (3/8")	*	1
36	Acople universal macho NPT de 6,4 mm (1/4")	HF203300AV	2
37	Manómetro de salida NPT de 6,4 mm (1/4")	GA016705AV	1
38	Manómetro del tanque NPT de 6,4 mm (1/4")	GA016709AV	1
39	Tornillo de cabeza con pestaña de 0,79 cm (5/16")	ST187300AV	1
40	Casquillo de 1,9 cm - 1,27 cm (3/4" - 1/2")	*	1
△	Juego de válvula de bola	PA1170	1
△	Válvula de descarga para el disyuntor automático	CW210000AV	1
*	Artículo estándar de ferretería		
(△)	No Se Muestra		



Torque Specifications

Cylinder head bolt	...40 ft. lb.
Cylinder to crankcase bolt	...32 ft. lb.
Bearing cap bolt	...16 ft. lb.
Flywheel bolt	...32 ft. lb.
Connecting rod bolt	...20 ft. lb.

Spécifications de couple

Boulon de culasse	...54,2 Nm
Boulon de cylindre à carter	...43,4 Nm
Boulon de chapeau de palier	...21,7 Nm
Boulon de volant	...43,4 Nm
Boulon de bielle	...27,1 Nm

Especificaciones del par de torsión

Perno de culata	...54,2 Nm
Perno del cilindro al cárter	...43,4 Nm
Perno del retenedor del rodamiento	...21,7 Nm
Perno del volante	...43,4 Nm
Perno de la barra conectora	27,1 Nm