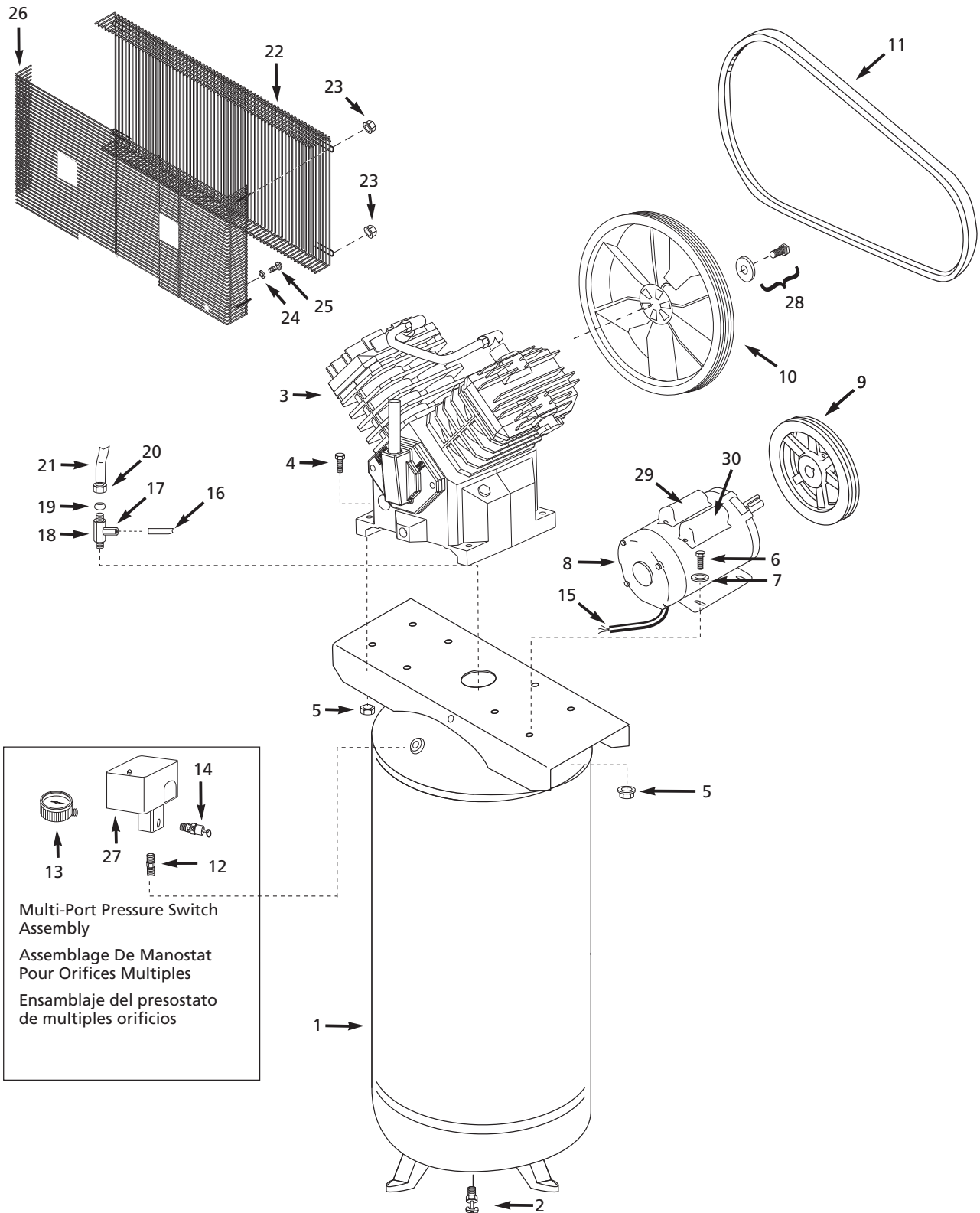




# 5 HP Air Compressor Compresseur d'air de 5 HP Compresor de aire de 5 CP

Replacement Parts List  
Liste De Pièces De Rechange  
Lista de repuestos

TQ312500



Multi-Port Pressure Switch Assembly  
Assemblage De Manostat Pour Orifices Multiples  
Ensamblaje del presostato de multiples orificios

## For Replacement Parts, Call 1-800-543-6400

Please provide following information:

- Model number
- Serial number (if any)
- Part descriptions and number as shown in parts list

Address parts correspondence to:

Campbell Hausfeld  
Attn: Customer Service  
100 Production Drive  
Harrison, OH 45030

Ref. No.	Description	TQ312500	Qty
1	Air tank	AR064600CG	1
2	Drain cock	D-1403	1
3	Air compressor pump with flywheel	TQ300000AV	1
4	5/16 inch - 18 x 1-1/2 inch Hex head bolt	*	4
5	5/16 inch - 18 Locknut	*	8
6	5/16 inch - 18 x 3/4 inch Hex head bolt	*	4
7	5/16 inch Washer	*	4
8	Electric motor	MC019300AV	1
9	Motor pulley	PU017000AV	1
10	Flywheel	PU017100AV	1
11	Belt	BT013100AV	1
12	Pipe nipple	HF002401AV	1
13	Pressure gauge	GA031900AV	1
14	Safety valve	V-215108AV	1
15	Electric cord	EC014800AV	1
16	Tubing	ST117802AV	1
17	Straight push connect	ST081301AV	1
18	Check valve	CV223300AV	1
19	1/2 inch Compression sleeve	ST032900AV	1
20	1/2 inch Compression nut	ST033001AV	1
21	Discharge tube	TQ901600AP	1
22	Front beltguard	BG217002AV	1
23	10-24 Hex-flange nut	ST116201AV	4
24	5/16 inch Washer	ST011200AV	2
25	5/16 inch Self-tapping screw	ST016500AV	4
26	Back beltguard	BG021701AV	1
27	Pressure switch (with unloader valve)	CW212201AV	1
27a	△ Pressure switch unloader valve	CW210001AV	1
27b	△ Pressure switch cover	CW217800AV	1
28	Flywheel Fastener Kit	TQ901400AV	1
29	Capacitor - Start	MC507018AV	1
30	Capacitor - Run	MC506910AV	1
31	△ Warning decal	DK747600AV	1

△ - Not shown

\* - Standard hardware item

## Pour Pièces De Rechange, Appeler 1-800-543-6400

S'il vous plaît fournir l'information suivante:

- Numéro du modèle
- Numéro de série (si présent)
- Description et numéro de la pièce

Correspondance:

Campbell Hausfeld  
Attn: Customer Service  
100 Production Drive  
Harrison, OH 45030

N° de Réf.	Description	TQ312500	Qté
1	Réservoir à air	AR064600CG	1
2	Robinet de purge	D-1403	1
3	Pompe de compresseur d'air avec volant moteur	TQ300000AV	1
4	Boulon à tête hex., 5/16 po-18 x 1-1/2 po	*	4
5	Contre-écrou, 5/16 po-18	*	8
6	Boulon à tête hex., 5/16 po-18 x 3/4 po	*	4
7	Rondelle, 5/16 po	*	4
8	Moteur Électrique	MC019300AV	1
9	Poulie de moteur	PU017000AV	1
10	Volant	PU017100AV	1
11	Courroie	BT013100AV	1
12	Mamelon de tuyau	HF002401AV	1
13	Manomètre	GA031900AV	1
14	Soupape de sûreté	V-215108AV	1
15	Cordon électrique	EC014800AV	1
16	Tuyaux	ST117802AV	1
17	Raccord droit	ST081301AV	1
18	Clapet	CV223300AV	1
19	Manchon de compression, 1/2 po	ST032900AV	1
20	Écrou de compression, 1/2 po	ST033001AV	1
21	Tuyau flexible de refoulement	TQ901600AP	1
22	Carter de courroie avant	BG217002AV	1
23	Écrou à collet hexagonal, 10-24	ST116201AV	4
24	Rondelle, 5/16 po	ST011200AV	2
25	Vis auto-taraudeuse, 5/16 po	ST016500AV	4
26	Carter de courroie arrière	BG021701AV	1
27	Pressostat (avec soupape de décharge)	CW212201AV	1
27a	Δ Soupape de décharge de pressostat	CW210001AV	1
27b	Δ Couvercle de pressostat	CW217800AV	1
28	Trousse d'attaches de volant moteur	TQ901400AV	1
29	Condensateur - Démarrage	MC507018AV	1
30	Condensateur - Marche	MC506910AV	1
31	Δ Décalcomanie d'avertissement	DK747600AV	1

Δ - Pas indiquée

\* - Article normal de quincaillerie

## **Para ordenar repuestos, comuníquese con el distribuidor de productos Campbell Hausfeld más cercano a su domicilio**

Sírvase suministrarnos la siguiente información:

- Número del Modelo
- Número de Serie (de haberlo)
- Descripción y número del repuesto según la lista de repuestos

Puede escribirnos a:

Campbell Hausfeld  
Attn: Customer Service  
100 Production Drive  
Harrison, OH 45030

No. de Ref.	Descripción	TQ312500	Ctd.
1	Tanque de aire	AR064600CG	1
2	Llave de drenaje	D-1403	1
3	Bomba de compresor de aire con volante	TQ300000AV	1
4	Perno Hex de 7,9 mm (5/16") - 18 x 38,1 mm (1-1/2")	*	4
5	Tuerca de seguridad de 7,9 mm (5/16") -18	*	8
6	Perno Hex de 7,9 mm (5/16") - 18 x 19,1 mm (3/4")	*	4
7	Arandela de 7,9 mm (5/16")	*	4
8	Motor eléctrico	MC019300AV	1
9	Polea del motor	PU017000AV	1
10	olante	PU017100AV	1
11	Banda	BT013100AV	1
12	Niple para tuberías	HF002401AV	1
13	Manómetro	GA031900AV	1
14	Válvula de seguridad	V-215108AV	1
15	Cordón eléctrico	EC014800AV	1
16	Tubería	ST117802AV	1
17	Empalme recto a presión	ST081301AV	1
18	Válvula de chequeo	CV223300AV	1
19	Manga de compresión de 12,7 mm (1/2")	ST032900AV	1
20	Tuerca de compresión de 12,7 mm (1/2")	ST033001AV	1
21	Tubería de salida	TQ901600AP	1
22	Tapa de las bandas (frontal)	BG217002AV	1
23	Tuerca Hex 10-24	ST116201AV	4
24	Arandela de 7,9 mm (5/16")	ST011200AV	2
25	Tornillo autoroscante de 7,9 mm (5/16")	ST016500AV	4
26	Tapa de las bandas (posterior)	BG021701AV	1
27	Interruptor de presión (con válvula de descarga)	CW212201AV	1
27a	Δ Válvula de descarga del interruptor de presión	CW210001AV	1
27b	Δ Tapa del interruptor de presión	CW217800AV	1
28	Juego de sujetador del volante	TQ901400AV	1
29	Condensador - Encendido	MC507018AV	1
30	Condensador - Funcionamiento	MC506910AV	1
31	Δ Etiqueta de advertencia	DK747600AV	1

Δ - No se muestra

\* - Artículo estándar de ferretería