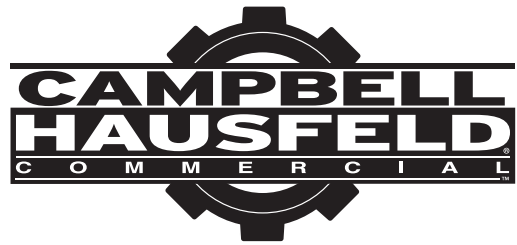


Service Truck Air Compressor



CE7003TD

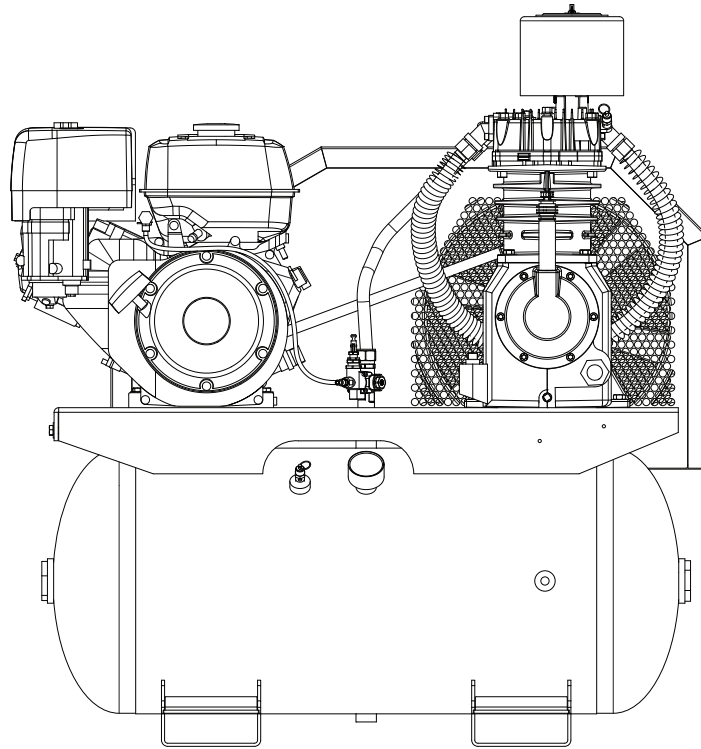


Table of Contents

Introduction1
Replacement Parts2

Introduction

The Campbell Hausfeld Service Truck Series air compressors are two stage, oil lubricated reciprocating compressors, driven by a gasoline engine. They are designed for service/work truck applications or for locations without electric power.

Quick Reference	
RECOMMENDED OIL	
Full synthetic compressor oil from Campbell Hausfeld (Item #CE0032)	
ALTERNATE OIL	
- 10W30 Synthetic oil - Single viscosity, non-detergent compressor oil SAE30/ISO100. Available from Campbell Hausfeld (Item #ST126700AV)	
SPECIFICATIONS	
Oil Capacity	Approximately 2 quarts
Engine	Honda GX390
Tank	30 Gallons
Air Delivery	25.0 CFM @ 90 psi 24.3 CFM @ 175 psi
Max Pressure	175 psi
RETAIN THIS INFORMATION FOR FUTURE REFERENCE	
Serial Number:	
Model Number:	
Date of Purchase:	

REGISTER YOUR PRODUCT ONLINE NOW!
<http://www.campbellhausfeld.com>

For Replacement Parts or Technical Assistance, Call 1-855-504-5678

Please provide following information:

- Model number
- Serial number (if any)
- Part description and number as shown in parts list

Address any correspondence to:

Campbell Hausfeld
Attn: Customer Service
100 Production Drive
Harrison, OH 45030 U.S.A.

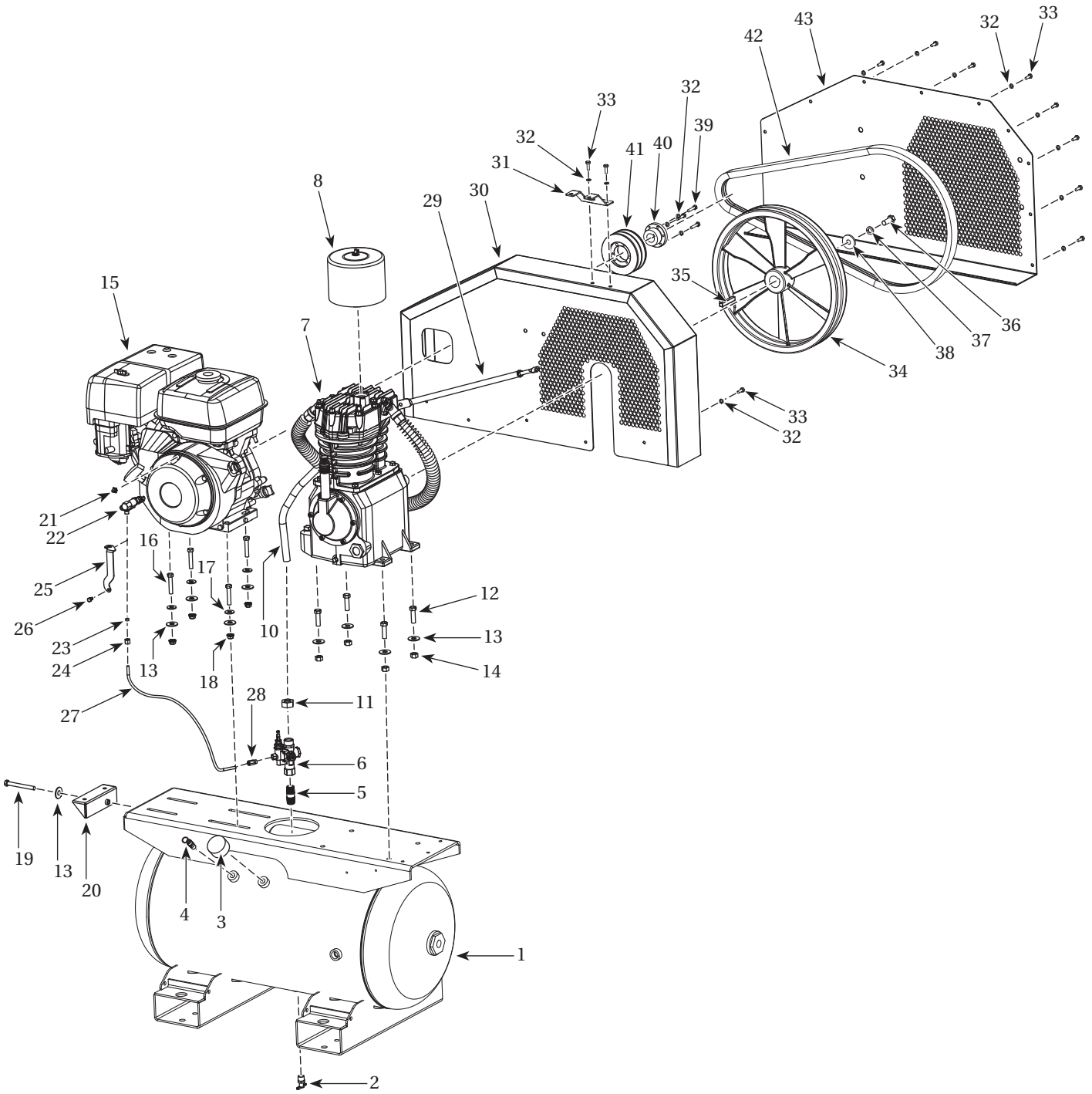


Figure 1 – Repair Parts Illustration for Model CE7003TD

Replacement Parts List

Ref. No.	Description	Part Number	Qty.
1	30 Gallon truck mount tank assembly	AR210800SJ	1
2	Drain valve, 3/8 inch NPT	ST127700AV	1
3	Pressure gauge (300 psi), 1/4 inch NPT	GA031901AV	1
4	Safety valve (200 psi)	V-215200AV	1
5	Pipe nipple, 1/2 inch NPT x 2 inch	ST049200AV	1
6	Check valve	ST128408AV	1
7	Pump	CI070000PD	1
8	Air filter	TF060501AV	1
9	Air filter element (not shown)	TF060504AV	1
10	Exhaust tube	TF061800AP	1
11	Compression nut with captive ferrule	ST072321AV	1
12	Hex head cap screw, 7/16 - 14 x 1-1/2 inch	★	4
13	Washer, 7/16 inch	ST070916AV	9
14	Hex nut, 7/16 - 14	★	4
15	Honda GX390 13hp Engine	NG003900AV	1
16	Hex head cap screw, 3/8 - 16 x 2 inch	ST070693AV	4
17	Washer, 3/8 inch	ST070914AV	4
18	Flange nut, 3/8 - 16	ST033500AV	4
19	Hex head cap screw, 3/8 - 16 x 6-1/2 inch	ST070609AV	1
20	Belt tensioner bracket	FA158400FB	1
21	Retainer	ST164100AV	1
22	Air cylinder for Honda GX390 13hp Engine	HF454100AV	1
23	Compression sleeve, 1/4 inch	ST050500AV	1
24	Compression nut, 1/4 inch	ST050400AV	1
25	Throttle control bracket	GW010625KK	1
26	Hex bolt, M6 x 12mm	MJ102000AV	1
27	Tube, 1/4 inch	ST117806AV	1
28	Quick connect tube fitting 1/4T - 1/8 NPT	ST081301AV	1
29	Engine brace assembly	BG208805AJ	1
30	Belt guard back	BG225000FB	1
31	Belt guard bracket	BG225800AV	1
32	Washer, 1/4 inch	ST071019AV	20
33	Hex head cap screw, 1/4 - 20 x 3/4 inch	ST070614AV	17
34	Flywheel	PU016700AJ	1
35	Key	KE001310AV	1
36	Bolt, 1/2 - 13 x 1-1/4 inch	★	1
37	Lock washer, 1/2 inch	★	1
38	Washer	TX034600AV	1
39	Hex head cap screw, 1/4 - 20 x 1-1/4 inch	★	3
40	Quick disconnect bushing	ST173300AV	1
41	Pulley	PU019100AV	1
42	Belt	BT013600AV	1
43	Belt guard front	BG225200FB	1
★	Standard hardware item - available at your local hardware store		

For Replacement Parts or Technical Assistance, Call 1-855-504-5678

Please provide following information:

- Model number
- Serial number (if any)
- Part description and number as shown in parts list

Address any correspondence to:

Campbell Hausfeld
Attn: Customer Service
100 Production Drive
Harrison, OH 45030 U.S.A.

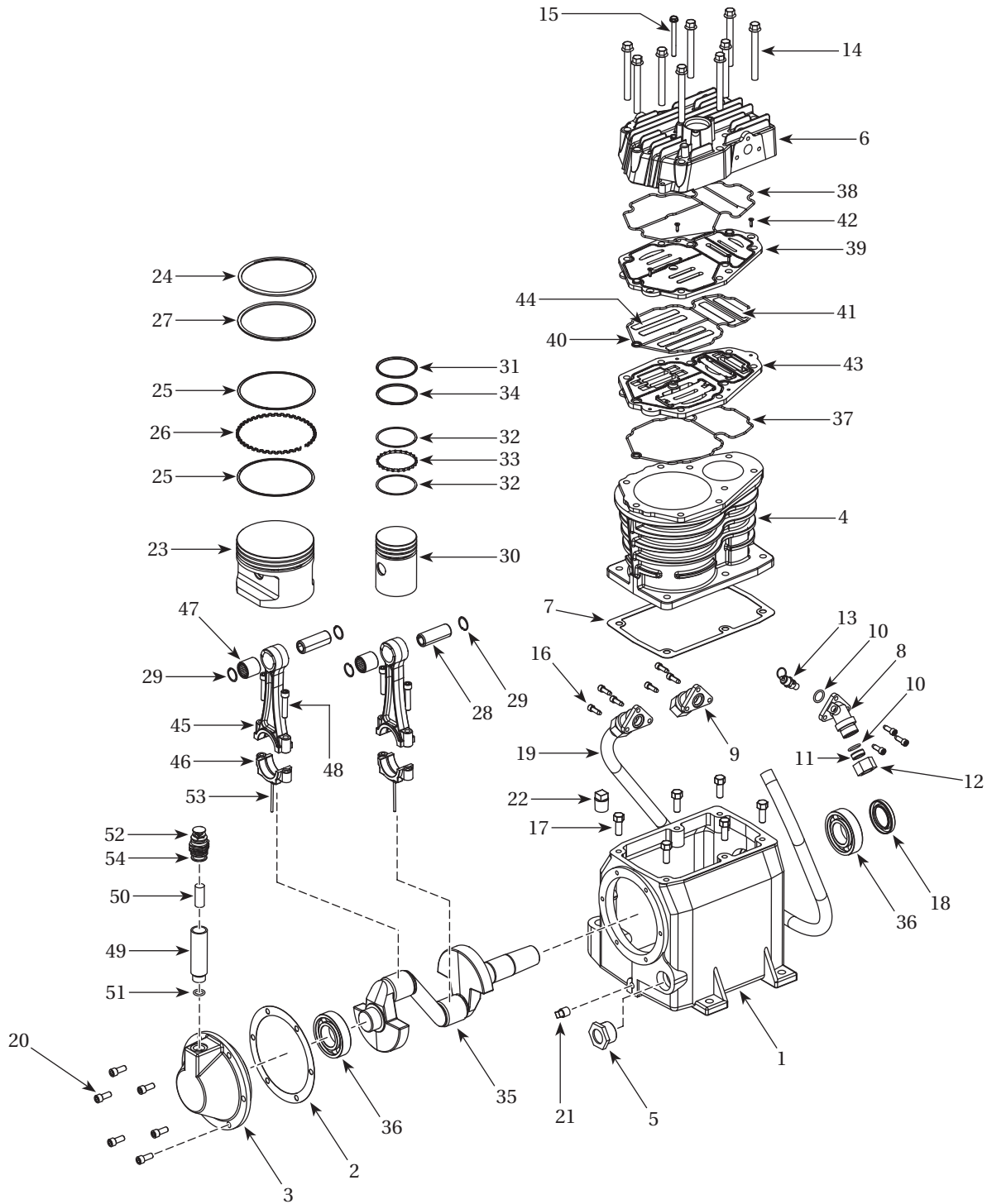
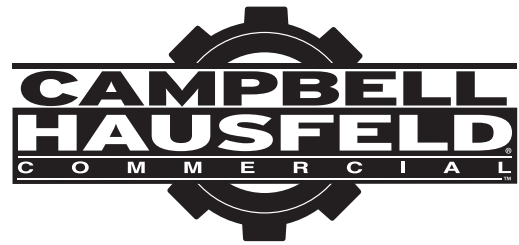


Figure 2 – Repair Parts Illustration

Replacement Parts List

Ref. No.	Description	Part Number	Qty.	Ref. No.	Description	Part Number	Qty.
1	Crankcase	●	1	41	Reed valve	□	2
2	Bearing cap gasket	XA006102AV	1	42	Flat head tri-lobe screw, #10 - 24 UNC x 1/2 inch	□	4
3	Bearing cap	--	1	43	Lower valve plate	□	1
4	Cylinder	--	1	44	Reed valve, lower plate	HS002201AV □	4
5	Oil sight gauge	TF050101AV ●	1	45	Connecting rod	△	2
6	Cylinder head	TF066202AV	1	46	Connecting rod cap	△	2
7	Gasket	XA006200AV	1	47	Needle bearing, connecting rod	ST051100AV △	2
8	Tube fitting with 1/8 inch NPT thread	TF060403AV	1	48	Socket head cap screw, 5/16 - 18 UNC x 1-1/2 inch	TF064700AV △	4
9	Tube fitting with compression nut	TF060402AJ	2	49	Breather extension	▼	1
10	O-ring	ST164408AV	6	50	Breather mesh	▼	1
11	Ferrule	TF064400AV	3	51	O-ring	ST070176AV ▼	1
12	Compression nut	ST072318AV	3	52	Breather cap	VT041702AJ ▼	1
13	Safety valve	V-208900AV	1	53	Dipper pin	△	2
14	Hex head flange screw, 3/8 - 16 UNC x 3-1/2 inch	ST178300AV	9	54	Breather o-ring	ST164402AV ▼	1
15	Self-tapping hex washer head screw, 1/4 - 20 x 2-1/2 inch	--	1	REPLACEMENT PARTS KITS			
16	Self-tapping torx head screw, 1/4 - 20 x 3/4 inch	ST120200AV	9	▲	High pressure piston assembly	TF002300AJ	
17	Hex head cap screw, 3/8 - 24 x 1.0 inch	--	6	■	Low pressure piston assembly	TF002400AJ	
18	Oil seal	ST066901AV ●	1	●	Crankcase assembly	TF050202AJ	
19	Intercooler	TF002001BH	1	◆	Crankshaft assembly	TF053701AJ	
20	Socket head cap screw, 5/16 - 18 UNC x 3/4 inch	★	6	▼	Breather assembly	TF057601AJ	
21	Drain plug, 1/4 - 18 inch NPT	●	1	△	Connecting rod assembly	TF057800AJ	
22	Fill plug, 1/2 - 14 inch NPT	●	1	□	O-ring valve plate assembly	TF066300AJ	
23	Piston, low pressure	■	1	★	Standard hardware item		
24	Piston ring, low pressure	■	1	--	Not Available		
25	Piston ring oil rail, low pressure	■	2				
26	Expander oil ring, low pressure	■	1				
27	Piston ring, low pressure	■	1				
28	Piston pin	TF000500AV ▲ ■	2				
29	Retainer ring	ST059400AV ▲ ■	4				
30	Piston, high pressure	▲	1				
31	Piston ring, high pressure	▲	1				
32	Piston ring oil rail, high pressure	▲	2				
33	Expander oil ring, high pressure	▲	1				
34	Piston ring, high pressure	▲	1				
35	Crankshaft	◆	1				
36	Crankshaft bearing	ST129200AV ◆	2				
37	O-ring	TF067000AV □	1				
38	O-ring	TF066800AV □	1				
39	Upper valve plate	□	1				
40	O-ring	□	1				



Compresseur d'Air de Camion-Atelier

CE7003TD

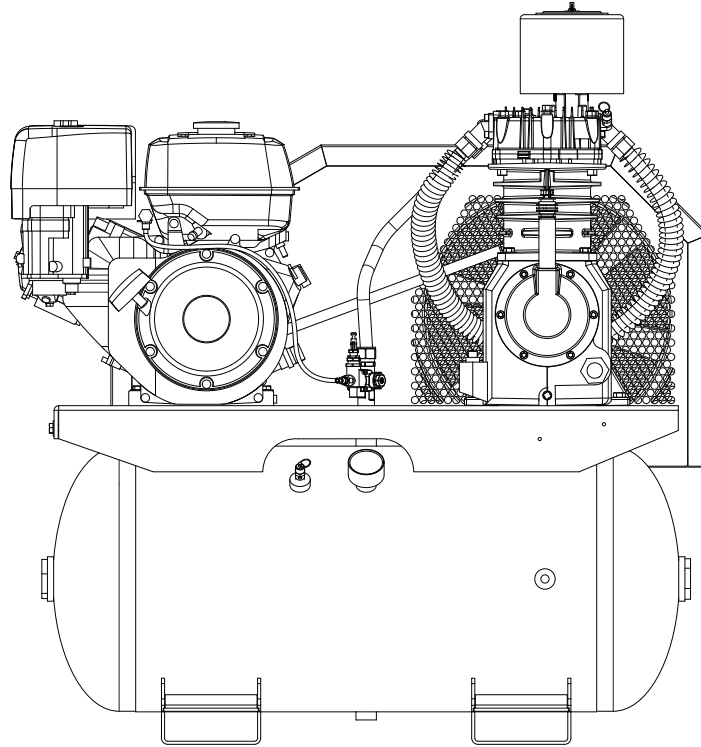


Table des Matières

Introduction F1
 Liste de pièces de rechange. F2

Introduction

Les compresseurs d'air des séries de camions-ateliers de Campbell Hausfeld sont des compresseurs à pistons lubrifiés à l'huile, entraînés par un moteur à essence. Ils sont conçus pour des applications de camion atelier/travail ou pour les endroits sans électricité.

Référence rapide

HUILE RECOMMANDÉE

Une huile de compresseur complètement synthétique de Campbell Hausfeld (article no CE0032)

HUILE ÉQUIVALENTE

- Huile synthétique 10W30
- Une huile de compresseur SAE30/ISO100 à viscosité unique, non détergent. Disponible de Campbell Hausfeld (article #ST126700AV)

SPÉCIFICATIONS

Capacité d'huile	Environ 1,8 L (2 pintes)
Moteur	Honda GX390
Réservoir	113,55 L (30 Gallons)
Soufflage d'air	0,71 m ³ /min à 276 kPa (90 psi) 0,69 m ³ /min à 621 kPa (175 psi)
Pression maximum	1 207 kPa (175 psi)

CONSERVER CETTE INFORMATION A TITRE DE REFERENCE

Numéro de Série :

Numéro de Modèle :

Date d'Achat :

ENREGISTREZ VOTRE PRODUIT EN LIGNE MAINTENANT !
<http://www.campbellhausfeld.com>

Pour Pièces de Rechange ou Assistance Technique, Appeler 1-855-504-5678

S'il vous plaît fournir l'information suivante:

- Numéro de Modèle
- Numéro de série (si présent)
- Description et numéro de la pièce

Adresser toute correspondance à :

Campbell Hausfeld
Attn: Customer Service
100 Production Drive
Harrison, OH 45030 U.S.A.

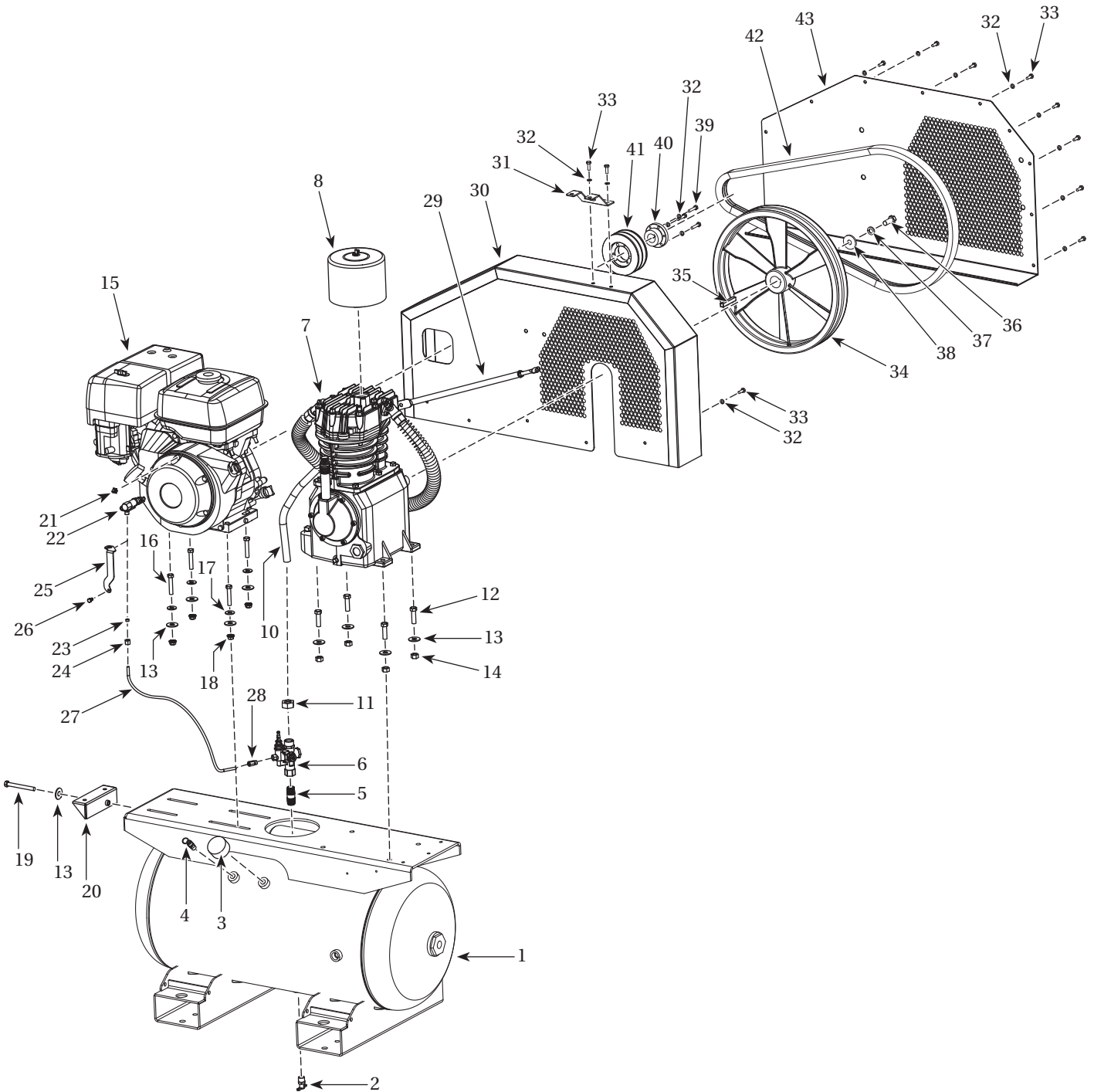


Figure 1 – Illustration des Pièces de Réparation pour le Modèle CE7003TD

Liste de pièces de rechange

No. de Ref.	Description	Numéro de pièce	Qté.
1	Assemblage sur camion du réservoir de 30 gallons	AR210800SJ	1
2	Robinet de purge, 3/8 po NPT	ST127700AV	1
3	Manomètre (2 069 kPa), 1/4 po NPT	GA031901AV	1
4	Soupape de sûreté (1 379 kPa)	V-215200AV	1
5	Mamelon de tuyau, 1/2 po NPT x 2 po	ST049200AV	1
6	Clapet	ST128408AV	1
7	Pompe	CI070000PD	1
8	Filtre à air	TF060501AV	1
9	Élément du filtre d'air (pas indiqué)	TF060504AV	1
10	Tuyau d'échappement	TF061800AP	1
11	Écrou de compression avec ferrule captive	ST072321AV	1
12	Vis hexagonale creuse, 7/16 po - 14 x 1-1/2 po	★	4
13	Rondelle, 7/16 po	ST070916AV	9
14	Écrou hexagonal, 7/16 - 14	★	4
15	Moteur Honda, GX390 13hp	NG003900AV	1
16	Vis hexagonale creuse, 3/8 po - 16 x 2 po	ST070693AV	4
17	Rondelle, 3/8 po	ST070914AV	4
18	Écrou à collet, 3/8 po - 16	ST033500AV	4
19	Vis hexagonale creuse, 3/8 po - 16 x 6-1/2 po	ST070609AV	1
20	Support du tendeur de courroies	FA158400FB	1
21	Organe de retenue	ST164100AV	1
22	Bouteille d'air pour Moteur Honda, GX390 13hp	HF454100AV	1
23	Manchon de compression, 1/4 po	ST050500AV	1
24	Écrou de compression, 1/4 po	ST050400AV	1
25	Support du levier d'accélération	GW010625KK	1
26	Boulon hex, M6 x 12mm	MJ102000AV	1
27	Tuyau, 1/4 po	ST117806AV	1
28	Raccord de tube à connexion rapide, filetage de 1/4T à 1/8 NPT	ST081301AV	1
29	Assemblage de la barre de support du moteur	BG208805AJ	1
30	Carter de courroie arrière	BG225000FB	1
31	Support de carter de courroie	BG225800AV	1
32	Rondelle, 1/4 po	ST071019AV	20
33	Vis hexagonale creuse, 1/4 po - 20 x 3/4 po	ST070614AV	17
34	Volant	PU016700AJ	1
35	Clé	KE001310AV	1
36	Boulon, 1/2 po - 13 x 1-1/4 po	★	1
37	Rondelle de blocage, 1/2 po	★	1
38	Rondelle	TX034600AV	1
39	Vis hexagonale creuse, 1/4 po - 20 x 1-1/4 po	★	3
40	Bague de détachement rapide	ST173300AV	1
41	Poulie	PU019100AV	1
42	Courroie	BT013600AV	1
43	Carter de courroie avant	BG225200FB	1
★	Article normal de quincaillerie - disponible à votre quincaillerie locale		

Pour Pièces de Rechange ou Assistance Technique, Appeler 1-855-504-5678

S'il vous plaît fournir l'information suivante:

- Numéro de Modèle
- Numéro de série (si présent)
- Description et numéro de la pièce

Adresser toute correspondance à :

Campbell Hausfeld
Attn: Customer Service
100 Production Drive
Harrison, OH 45030 U.S.A.

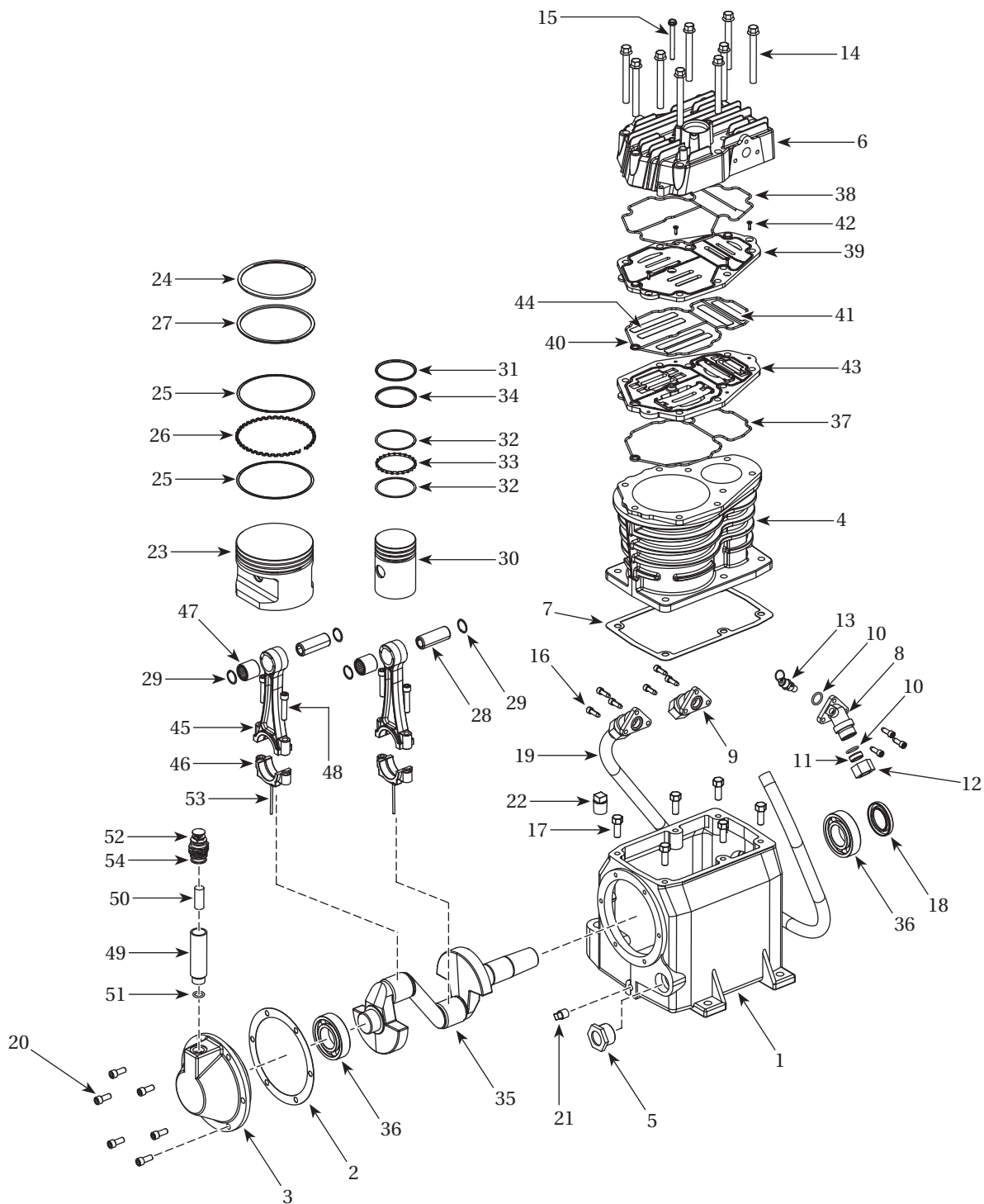
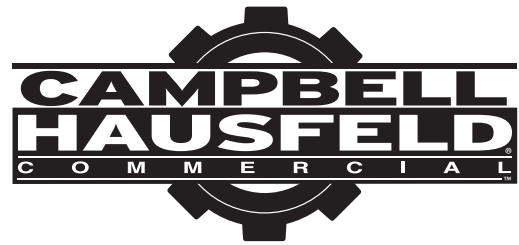


Figure 2 - Illustration des Pièces de Réparation

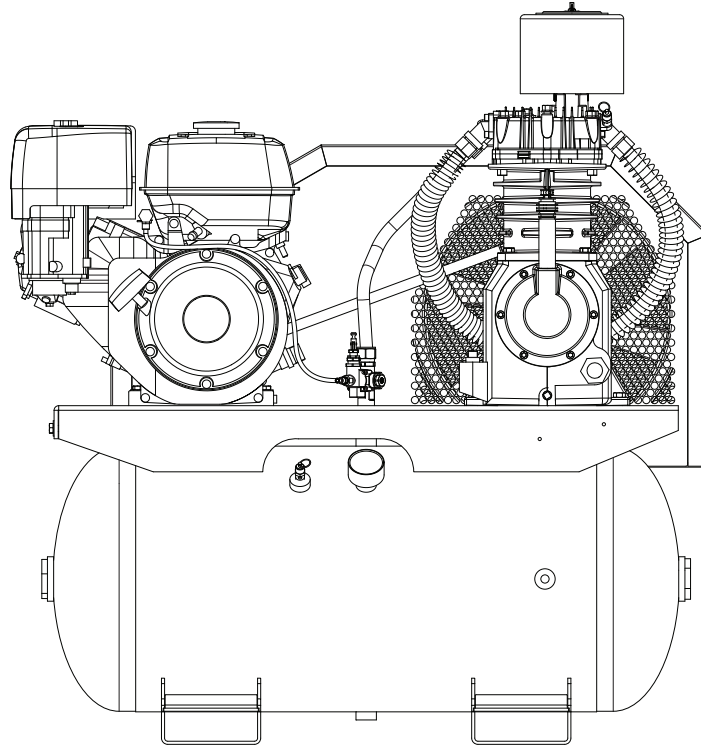
Liste de pièces de rechange

No. de Ref.	Description	Numéro de pièce	Qté.	No. de Ref.	Description	Numéro de pièce	Qté.
1	Carter	●	1	31	Anneau de piston, haute pression	▲	1
2	Joint de chapeau de palier	XA006102AV	1	32	Rampe d'huile de bague de piston, haute pression	▲	2
3	Chapeau de palier	--	1	33	Bague d'huile d'expansion, haute pression	▲	1
4	Cylindre	--	1	34	Anneau de piston, haute pression	▲	1
5	Jauge visuelle d'huile	TF050101AV ●	1	35	Vilebrequin	◆	1
6	Tête du cylindre	TF066202AV	1	36	Roulement à billes de vilebrequin	ST129200AV ◆	2
7	Joint d'étanchéité	XA006200AV	1	37	Joint torique	TF067000AV □	1
8	Raccord de tube avec filetage du NPT 1/8	TF060403AV	1	38	Joint torique	TF066800AV □	1
9	Raccord de tuyau avec écrou de compression	TF060402AJ	2	39	Plaque de soupape supérieure	□	1
10	Joint torique	ST164408AV	6	40	Joint torique	□	1
11	Virole	TF064400AV	3	41	Soupape flexible	□	2
12	Écrou de compression	ST072318AV	3	42	Vis à tête plate tri-lobes, #10 - 24 UNC x 1/2 po	□	4
13	Soupape de sûreté	V-208900AV	1	43	Plaque de soupape inférieure	□	1
14	Vis d'accouplement hexagonale 3/8 po - 16 UNC x 3-1/2 po	ST178300AV	9	44	Soupape flexible, plaque inférieur	HS002201AV □	4
15	Vis à tête de rondelle hexagonale auto-taraudeuse de 1/4 po - 20 x 2-1/2 po	--	1	45	Bielle	△	2
16	Vis torx auto-taraudeuse, 1/4 po - 20 x 3/4 po	ST120200AV	9	46	Capuchon du bielle	△	2
17	Vis hexagonale creuse 3/8 po - 24 x 1 po	--	6	47	Roulement à aiguilles, bielle	ST051100AV △	2
18	Bague d'étanchéité d'huile	ST066901AV ●	1	48	Vis d'assemblage à tête creuse, 5/16 po - 18 UNC x 1-1/2 po	TF064700AV △	4
19	Refroidisseur interne	TF002001BH	1	49	Rallonge à reniflard	▼	1
20	Vis d'assemblage à tête creuse, 5/16 po - 18 UNC x 3/4 po	★	6	50	Maille à reniflard	▼	1
21	Bouchon de vidange, 1/4 - 18 po NPT	●	1	51	Joint torique	ST070176AV ▼	1
22	Bouchon de remplissage, 1/2 po - 14 NPT	●	1	52	Capuchon de reniflard	VT041702AJ ▼	1
23	Piston, basse pression	■	1	53	Goupille plongeur	△	2
24	Anneau de piston, basse pression	■	1	54	Joint torique du reniflard	ST164402AV ▼	1
25	Rampe d'huile de bague de piston, basse pression	■	2	NÉCESSAIRES DE PIÈCES DE RECHANGE			
26	Bague d'huile d'expansion, basse pression	■	1	▲	Piston équipé, haute pression	TF002300AJ	
27	Anneau de piston, basse pression	■	1	■	Piston équipé, basse pression	TF002400AJ	
28	Goupille de piston	TF000500AV ▲ ■	2	●	Assemblage de carter	TF050202AJ	
29	Anneau de retenue	ST059400AV ▲ ■	4	◆	Assemblage de vilebrequin	TF053701AJ	
30	Piston, haute pression	▲	1	▼	Assemblage de reniflard	TF057601AJ	
				△	Assemblage de bielle	TF057800AJ	
				□	Assemblage de la plaque de la valve du joint torique	TF066300AJ	
				★	Article normal de quincaillerie		
				--	Pas disponible		



Compresor de Aire para Camiones de Servicio

CE7003TD



Índice

Introducción..... S1
 Lista de Piezas de Repuesto S2

Introducción

Los compresores de aire de la Serie de Camiones de Servicio de Campbell Hausfeld son compresores reciprocantes de dos etapas, lubricados con aceite, impulsados por un motor de gasolina. Están diseñados para aplicaciones de trabajo/servicio en camiones o para lugares que carecen de energía eléctrica.

Referencia Rápida	
ACEITE RECOMENDADO	
Aceite para compresor totalmente sintético de Campbell Hausfeld (número de artículo CE0032)	
ACEITE ALTERNO	
- Aceite sintético 10W30 - Aceite para compresor no detergente de viscosidad única SAE30/ISO100. Disponible en Campbell Hausfeld (número de artículo #ST126700AV)	
ESPECIFICACIONES	
Capacidad de Aceite	Aproximadamente 1,8 L (2 cuartos)
Motor	Honda GX390
Tanque	113,55 L (30 Gallons)
Entrega de aire	0,71 m ³ /min @ 6,21 bar (90 psi) 0,69 m ³ /min @ 12,07 bar (175 psi)
Presión máxima	12,07 bar (175 psi)
GUARDE ESTA INFORMACIÓN PARA REFERENCIA FUTURA	
Número de Serie:	
Número del Modelo:	
Fecha de Compra:	

¡REGISTRE SU PRODUCTO EN LÍNEA AHORA MISMO!
<http://www.campbellhausfeld.com>

Para Ordenar Repuestos o Asistencia Técnica, Sírvase Llamar al Distribuidor Más Cercano a Su Domicilio

Sírvase darnos la siguiente información:

- Número del modelo
- Código impreso
- Descripción y número del repuesto según la lista de repuestos

Dirija toda la correspondencia a:

Campbell Hausfeld
Attn: Customer Service
100 Production Drive
Harrison, OH 45030 U.S.A.

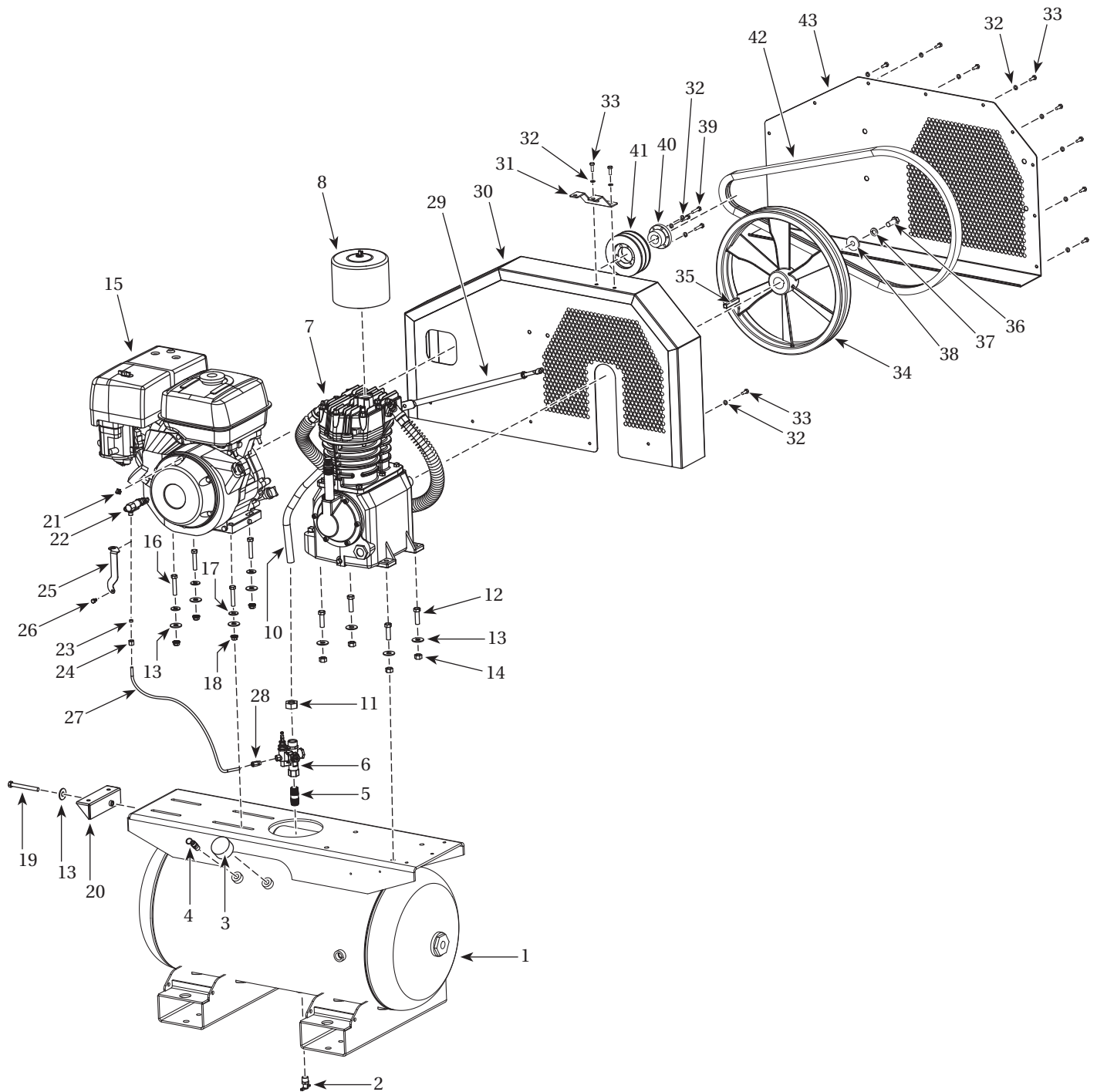


Figura 1 – Ilustración de Piezas para Reparaciones para el Modelo CE7003TD

Lista de Piezas de Repuesto

No. de Ref.	Descripción	Número del Repuesto	Ctd.
1	Conjunto de montaje para tanque de 113.5 litros (30 galones) para camión	AR210800SJ	1
2	Válvula de drenaje, 9,5 mm NPT	ST127700AV	1
3	Manómetro (20,69 bar), 6,4 mm NPT	GA031901AV	1
4	Válvula de seguridad (13,79 bar)	V-215200AV	1
5	Niple para tuberías, 12,7 mm NPT x 5,08 cm	ST049200AV	1
6	Válvula de chequeo	ST128408AV	1
7	Bomba	CI070000PD	1
8	Filtro de aire	TF060501AV	1
9	Elemento del filtro (no se muestra)	TF060504AV	1
10	Tubo de escape	TF061800AP	1
11	Tuerca de compresión con casquillo imperdible	ST072321AV	1
12	Tornillo de cabeza hexagonal, 11,1 mm - 14 x 3,81 cm	★	4
13	Arandela, 11,1 mm	ST070916AV	9
14	Tuerca hexagonal, 11,1 mm - 14	★	4
15	Motor Honda, GX390 13hp	NG003900AV	1
16	Tornillo de cabeza hexagonal, 9,5 mm - 16 x 5,08 cm	ST070693AV	4
17	Arandela, 9,5 mm	ST070914AV	4
18	Tuerca de pestaña, 9,5 mm - 16	ST033500AV	4
19	Tornillo de cabeza hexagonal, 9,5 mm - 16 x 16,51 cm	ST070609AV	1
20	Soporte del tensor de correas	FA158400FB	1
21	Retén	ST164100AV	1
22	Cilindro neumático para Motor Honda, GX390 13hp	HF454100AV	1
23	Manga de compresión, 6,4 mm	ST050500AV	1
24	Tuerca de compresión, 6,4 mm	ST050400AV	1
25	Soporte del control de acelerador	GW010625KK	1
26	Perno hexagonal, M6 x 12mm	MJ102000AV	1
27	Tubo, 6,4 mm	ST117806AV	1
28	Adaptadores de conexión rápida, 1/4T - 1/8 NPT	ST081301AV	1
29	Conjunto de soporte del motor	BG208805AJ	1
30	Protector posterior de correa	BG225000FB	1
31	Soporte de protector de correa	BG225800AV	1
32	Arandela, 6,4 mm	ST071019AV	20
33	Tornillo de cabeza hexagonal, 6,4 mm - 20 x 19,1 mm	ST070614AV	17
34	Volante	PU016700AJ	1
35	Llave	KE001310AV	1
36	Perno, 12,7 mm - 13 x 3,18 cm	★	1
37	Arandela de seguridad, 12,7 mm	★	1
38	Arandela	TX034600AV	1
39	Tornillo de cabeza hexagonal, 6,4 mm - 20 x 3.18 cm	★	3
40	Buje de desconexión rápida	ST173300AV	1
41	Polea	PU019100AV	1
42	Correa	BT013600AV	1
43	Protector frontal de correa	BG225200FB	1
★	Artículo estándar de ferretería - disponible en su ferretería local		

Para Ordenar Repuestos o Asistencia Técnica, Sírvase Llamar al Distribuidor Más Cercano a Su Domicilio

Sírvase darnos la siguiente información:

- Número del modelo
- Código impreso
- Descripción y número del repuesto según la lista de repuestos

Dirija toda la correspondencia a:

Campbell Hausfeld
Attn: Customer Service
100 Production Drive
Harrison, OH 45030 U.S.A.

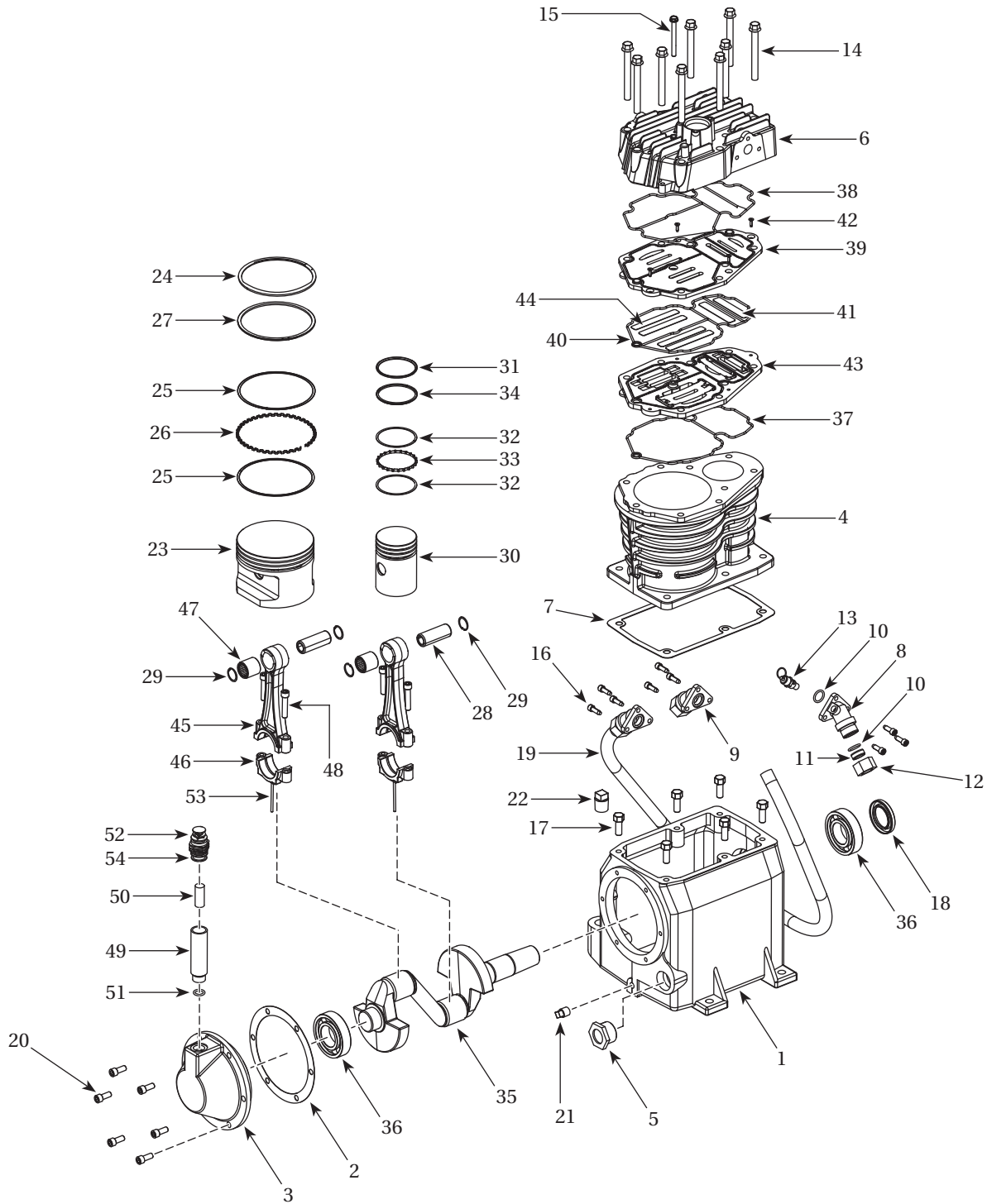


Figura 2 - Ilustración de Piezas para Reparaciones

Lista de Piezas de Repuesto

No. de Ref.	Descripción	Número del Repuesto	Ctd.	No. de Ref.	Descripción	Número del Repuesto	Ctd.
1	Caja del cigüeñal	●	1	31	Aro del pistón, alta presión	▲	1
2	Empaque para la tapa del cojinete	XA006102AV	1	32	Riel de lubricación del aro del pistón, alta presión	▲	2
3	Tapa del cojinete	--	1	33	Anillo de lubricación del extensor, alta presión	▲	1
4	Cilindro	--	1	34	Aro del pistón, alta presión	▲	1
5	Calibrador visual de aceite	TF050101AV ●	1	35	Cigüeñal	◆	1
6	Cabeza de cilindro	TF066202AV	1	36	Cojinete de la caja del cigüeñal	ST129200AV ◆	2
7	Empaque	XA006200AV	1	37	Anillo en O	TF067000AV □	1
8	Conexión de tubería con rosca 1/8 NPT	TF060403AV	1	38	Anillo en O	TF066800AV □	1
9	Conexión de tubería con tuerca de compresión	TF060402AJ	2	39	Placa de la válvula superior	□	1
10	Anillo en O	ST164408AV	6	40	Anillo en O	□	1
11	Casquillo	TF064400AV	3	41	Válvula de membrana	□	2
12	Tuerca de compresión	ST072318AV	3	42	Tornillo de tres orejetas de cabeza plana N° 10 - 24 UNC x 12,7 mm	□	4
13	Válvula de seguridad	V-208900AV	1	43	Placa de la válvula inferior	□	1
14	Tornillo con pestañas de cabeza hexagonal 9,5 mm - 16 UNC x 8,89 cm	ST178300AV	9	44	Válvula de membrana, placa inferior	HS002201AV □	4
15	Tornillo autorroscante hexagonal con cabeza de arandela 1/4 - 20 x 6,35 cm	--	1	45	Barra conectora	△	2
16	Tornillo autorroscante de cabeza Torx 1/4 - 20 x 19,1 mm	ST120200AV	9	46	Tapa del barra conectora	△	2
17	Tornillo de cabeza hexagonal 9,5 mm - 24 x 2,54 cm	--	6	47	Cojinete de agujas, barra conectora	ST051100AV △	2
18	Sello del sistema de lubricación	ST066901AV ●	1	48	Tornillo de cabeza tubular, 7,9 mm - 18 UNC x 3,81 cm	TF064700AV △	4
19	Interenfriador	TF002001BH	1	49	Extensión del respiradero	▼	1
20	Tornillo de cabeza tubular, 7,9 mm - 18 UNC x 19,1 mm	★	6	50	Malla del respiradero	▼	1
21	Tapón del orificio de drenaje, 6,4 mm - 18 NPT	●	1	51	Anillo en O	ST070176AV ▼	1
22	Tapón de llenado, 12,7 mm - 14 NPT	●	1	52	Tapa del respiradero	VT041702AJ ▼	1
23	Pistón, baja presión	■	1	53	Pasador cucharón	△	2
24	Aro del pistón, baja presión	■	1	54	Junta tórica del aireador	ST164402AV ▼	1
25	Riel de lubricación del aro del pistón, baja presión	■	2	JUEGOS DE REPUESTOS			
26	Anillo de lubricación del extensor, baja presión	■	1	▲	Ensamblaje del pistón, alta presión	TF002300AJ	
27	Aro del pistón, baja presión	■	1	■	Ensamblaje del pistón, baja presión	TF002400AJ	
28	Pasador del pistón	TF000500AV	2	●	Ensamblaje de la caja del cigüeñal	TF050202AJ	
29	Anillo de retén	ST059400AV	4	◆	Ensamblaje del cigüeñal	TF053701AJ	
30	Pistón, alta presión	▲	1	▼	Ensamblaje del respiradero	TF057601AJ	
		▲ ■	2	△	Ensamblaje de la barra conectora	TF057800AJ	
		▲ ■	4	□	Conjunto de placa de válvula y junta tórica	TF066300AJ	
		▲	1	★	Artículo estándar de ferretería		
		--		--	No disponible		

