

Notes Notes Notas

See Warranty on page 6 for important information about commercial use of this product.

Operating Instructions

MXS11001, MXS11002, MXS11003 and MXS11004

Please read and save these instructions. Read carefully before attempting to assemble, install, operate or maintain the product described. Protect yourself and others by observing all safety information. Failure to comply with instructions could result in personal injury and/or property damage! Retain instructions for future reference.

MAXUS Abrasive Siphon Blasters

Description

Maxus abrasive blasters are designed for cleaning and removing rust, scale, and paint. It is the ideal method for stripping, polishing and etching projects. This equipment can be used with dry abrasive media.

Safety Guidelines

This manual contains information that is very important to know and understand. This information is provided for SAFETY and to PREVENT EQUIPMENT PROBLEMS. To help recognize this information, observe the following symbols.

⚠ DANGER Danger indicates an imminently hazardous situation which, if not avoided, will result in death or serious injury.

⚠ WARNING Warning indicates a potentially hazardous situation which, if not avoided, could result in death or serious injury.

⚠ CAUTION Caution indicates a potentially hazardous situation which, if not avoided, may result in minor or moderate injury.

NOTICE Notice indicates important information, that if not followed, may cause damage to equipment.

Unpacking

After unpacking the blasting kit, carefully inspect for any damage that may have occurred during transit. Check for loose, missing or damaged parts.

General Safety Information

CALIFORNIA PROPOSITION 65

⚠ DANGER You can create dust when you sweep, blast, cut, sand, drill or grind materials such as wood, paint, metal, concrete, cement, or other masonry. This dust often contains chemicals known to cause cancer, birth defects, or other reproductive harm. Wear protective gear.



SILICA ABRASIVE HAZARD

⚠ DANGER Breathing dust from abrasives containing Silica can be dangerous. Exposure can cause SILICOSIS, lung disease, or other respiratory problems.

Wear NIOSH/MSHA approved respirator at all times then performing abrasive blasting and while cleaning up.

⚠ DANGER

Fire or Explosion Hazard! Never use a sand blaster around combustible or flammable liquids, gases, dusts, oily rags, or other materials that can explode or burn quickly. Some abrasives create sparks when they hit metal. Abrasives similar to aluminum oxide may generate static electric sparks. In an unsafe environment, these sparks will start fires or explosions that will result in death or serious personal injury. For your safety and the safety of people nearby, DO NOT USE this sand blaster where there are combustible or flammable liquids, gases, dusts, oily rags, or other materials that can explode or burn quickly.



⚠ CAUTION

Static electric shocks can be painful. Some abrasives similar to aluminum oxide can create static electricity while you are sand blasting. If you are not grounded, the static electricity can build up on your body and cause a shock when you touch a metal object. You can avoid static electricity by wearing leather soled shoes and standing on the ground. If necessary, a grounded wire attached to the sand blast gun will safely remove the static electricity. Remember, you are not grounded if you are insulated from the ground. Rubber soled shoes, rubber boots, or other rubber or plastic footwear are insulators. Avoid standing on dry wood (like a wooden pallet) a dry mat, or dry carpet.



GENERAL SAFETY INFORMATION

⚠ WARNING Do not misuse this product. Excessive exposure to vibration, work in awkward positions, and repetitive work motions can cause injury to hands and arms. Stop using any tool if discomfort, numbness, tingling or pain occur, and consult a physician.

1. Read this instruction manual before connecting this device to the compressor.
2. Safety glasses, hood, long-sleeve shirt, gloves and a NIOSH/MSHA approved respirator must be worn during operation and clean up.
3. During operation, do not expose the hands or skin directly in the line of the blast nozzle.
4. After assembly, inspect to make sure all components seal properly.
5. Everyone in the blasting area must also wear protective gear.
6. Do not exceed the maximum operating pressure of the blasting equipment (125 psi).



Figure 1

- ⚠ WARNING** Disconnect the abrasive blaster from the air supply before changing accessories or attempting to install, service, relocate or perform any maintenance.
7. Check hoses and air lines for weak or worn condition before each use. Make sure all connections are secure before use.
 - ⚠ WARNING** Do not point the abrasive blaster gun at anyone or objects other than the intended work object.
 8. Do not depress the trigger when connecting the air supply hose.

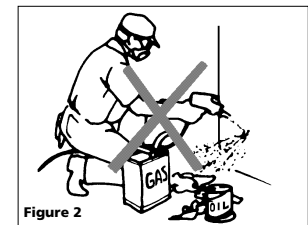


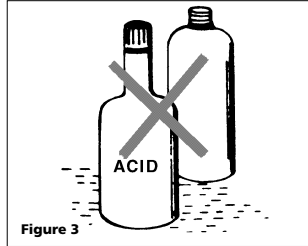
Figure 2

REMINDER: Keep your dated proof of purchase for warranty purposes! Attach it to this manual or file it for safekeeping.

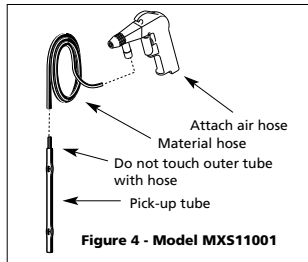
General Safety Information (Cont.)

⚠ DANGER Do not work around oily rags or flammable liquids. Blasting media striking metal can cause a spark and create a fire or explosion.

⚠ WARNING
Do not spray acids or caustics.

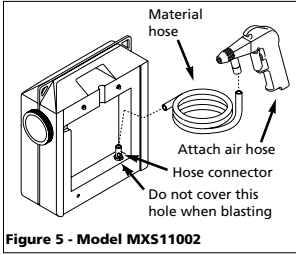


Assembly

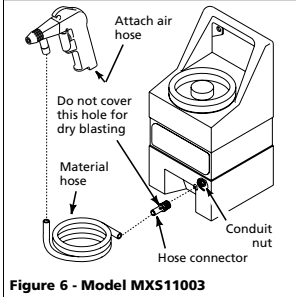


- Model MXS11001**
1. Attach material hose to the pick-up tube. Place pick-up tube in bag of medium. (See Figure 4).
 2. Attach the air compressor hose to the air inlet (1/4 in. NPT(F)) at the bottom of the gun handle. An optional quick coupler and connector can be used to attach the hose to the gun.

- Model MXS11002**
1. Attach the material hose to the hose connector. Attach the opposite end of the material hose to the gun (See Figure 5).
 2. Attach the air compressor hose to the air inlet (1/4 in. NPT(F)) at the bottom of the gun handle. An optional quick coupler and connector can be used to attach the hose to the gun.



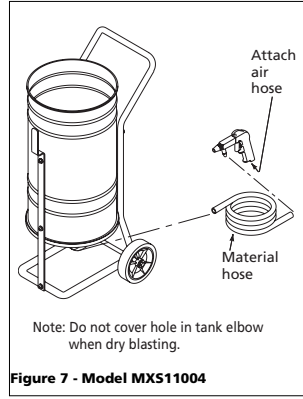
- Model MXS11003**
1. Attach the hose connector to the hopper using the supplied conduit nut.
 2. Attach the material hose to the hose connector. Attach the opposite end of the material hose to the gun (See Figure 6).



- NOTE:** For spraying liquids, slip the material hose fully on to the hose connector covering the hole.
3. Attach the air compressor hose to the air inlet (1/4" NPT(F)) at the bottom of the gun handle. An optional quick coupler and connector can be used to attach the hose to the gun.

- Model MXS11004**
1. Attach the material hose to the hose connector. Attach the opposite end of the material hose to the gun (See Figure 7).

- NOTE:** For spraying liquids, slip the material hose fully on to the tank elbow covering the hole.
2. Attach the air compressor hose to the air inlet (1/4 in. NPT(F)) at the bottom of the gun handle. An optional quick coupler and connector can be used to attach the hose to the gun.



Operation

1. Locate the compressor as far away as possible from the blasting area to minimize the dust in the compressor intake.
2. The air supply to blaster must be clean and free of moisture and oil.
3. Use clean dry media in hopper.
4. Use a compressor that can supply enough air (See Specifications). A compressor too small will cause air pressure to drop and the blaster will not operate satisfactorily.
5. Always trial test the blaster to make sure the job is done without damage by testing on a hidden surface.
6. When filling hopper, always filter (screen) the abrasive material to remove any caked material and debris to prevent clogging.
7. Use the lowest effective pressure on soft materials, aluminum, brass, glass, and wood.
8. Use higher pressure for hard materials.
9. Fill the hopper with abrasive to about 3/4 full.
10. When set-up completed and wearing proper safety equipment, aim blast gun at surface and pull trigger.
11. Whenever the nozzle is removed and cleaned or replaced, use a brush to clean the threads and replace the o-ring.

**Notes
Notes
Notas**

Garantía Limitada – Chorreadoras

1. DURACIÓN: A partir de la fecha de compra por parte del comprador original del modo siguiente: durante 5 (cinco) años, con las excepciones que se detallan a continuación.
2. QUIÉN OTORGA ESTA GARANTÍA (GARANTE): Maxus, 100 Production Drive, Harrison, Ohio, 45030
Teléfono: (888) Maxus4U – www.maxustools.com
3. QUIÉN RECIBE ESTA GARANTÍA (COMPRADOR): El comprador original (sin fines de reventa) del producto de Maxus.
4. QUÉ PRODUCTOS ESTÁN CUBIERTOS POR ESTA GARANTÍA: Toda chorreadora de Maxus suministrada y fabricada por el Garante.
5. QUÉ ESTÁ CUBIERTO POR ESTA GARANTÍA: Defectos en los materiales y en la mano de obra con las excepciones que se detallan a continuación.
6. QUÉ NO ESTÁ CUBIERTO POR ESTA GARANTÍA:
 - A. Las garantías implícitas, incluyendo aquellas de comercialización y APTITUD PARA UN PROPÓSITO DETERMINADO ESTÁN LIMITADAS DESDE LA FECHA DE COMPRA ORIGINAL SEGÚN SE ESTABLECE EN LA DURACIÓN. Si este producto es empleado para alquiler, la garantía será aplicable durante 90 (noventa) días a partir de la fecha de compra. En algunos estados no se permiten las limitaciones a la duración de una garantía implícita, por lo cual las limitaciones antedichas pueden no ser aplicables en su caso.
 - B. CUALQUIER PÉRDIDA, DAÑO O GASTO INCIDENTAL, INDIRECTO O CONSECUENTE QUE PUEDA RESULTAR DE CUALQUIER DEFECTO, FALLA O MAL FUNCIONAMIENTO DEL PRODUCTO. En algunos estados no está permitida la exclusión ni la limitación de los daños incidentales o consecuentes, por lo cual la limitación o exclusión antedicha puede no ser aplicable en su caso.
 - C. Cualquier fallo que sea el resultado de accidente, abuso, negligencia por parte del comprador o si éste no hace funcionar los productos de acuerdo con las instrucciones proporcionadas en el(los) manual(es) del propietario que se entrega(n) con el producto.
 - D. Servicio previo a la entrega, es decir, armado, filtrado y ajuste.
 - E. Ajustes normales o artículos fungibles que se explican en el(los) manual(es) del propietario que se entregan con el producto incluyendo, pero sin limitarse a, piezas sujetas a desgaste normal tales como boquillas, inyectores de aire, bloques de sellado, válvulas, anillos en O, conexiones de mangueras, mangueras y pistolas.
 - F. Artículos o servicios que exijan el reemplazo periódico para mantener el producto, es decir, filtros, juntas, válvulas, etc.
 - G. Artículos adicionales no cubiertos por esta garantía:
 - a. Todo componente dañado durante el envío o toda falla causada al instalar u operar la unidad bajo condiciones que no estén de acuerdo con las pautas de instalación y funcionamiento.
 - b. Fallas causadas por lluvia, humedad excesiva o entornos corrosivos.
 - c. Defectos estéticos que no interfieren con la funcionalidad de la chorreadora.
 - d. Tanques oxidados incluyendo, pero sin limitarse a, óxido debido a limpieza/almacenamiento inadecuado.
 - e. Otros artículos que no estén enumerados pero que se consideren piezas de desgaste general.
7. RESPONSABILIDAD DEL GARANTE EN VIRTUD DE ESTA GARANTÍA: Según elija el Garante, la reparación o el reemplazo del producto o los componentes que estén defectuosos, que hayan funcionado en forma inadecuada y/o que no hayan cumplido con su función dentro de la duración del periodo de la garantía.
8. RESPONSABILIDAD DEL COMPRADOR EN VIRTUD DE ESTA GARANTÍA:
 - A. Suministrar prueba fechada de compra y la historia de mantenimiento del producto.
 - B. Entregar o enviar el producto o componente Maxus al Centro de Servicio autorizado Campbell Hausfeld más cercano. Los gastos de flete, de haberlos, deben ser pagados por el comprador.
 - C. Emplee un cuidado razonable para el manejo y el mantenimiento de los productos, según se describe en el (los) manual(es) del propietario.
9. EN QUÉ CASOS EL GARANTE PROPORCIONARÁ REPARACIÓN O REEMPLAZO EN VIRTUD DE ESTA GARANTÍA: La reparación o el reemplazo se establecerán y se llevarán a cabo de acuerdo al flujo de trabajo normal en la instalación de servicio, y dependerá de la disponibilidad de piezas de repuesto.

Esta garantía limitada se aplica únicamente en los EE.UU., Canadá y México y le proporciona derechos legales específicos. Puede que también tenga otros derechos que pueden variar de un estado a otro, o de un país a otro.

MOISTURE IN COMPRESSED AIR

Moisture in the air when compressed will create water in the compressor tank. When humidity is high or when a compressor is in continuous use for an extended period of time, moisture will collect in the tank. When blasting, this water will be carried from the tank through the hose and will be mixed with the abrasive media.

IMPORTANT: THIS MIXING OF WATER AND ABRASIVE MATERIAL WILL CLOG THE SYSTEM. THE BLASTER WILL NOT OPERATE. A compressed air dryer and/or water separator will help eliminate this problem.

MATERIAL SAFETY DATA SHEET (MSDS) CAN BE OBTAINED FROM YOUR ABRASIVE SUPPLIER.

Troubleshooting Chart

Symptom	Possible Cause(s)	Corrective Action
Low or no air pressure at tool	<ol style="list-style-type: none"> 1. Regulator set incorrectly 2. Pinched hose 3. Dirty compressor filter 	<ol style="list-style-type: none"> 1. Reset regulator 2. Straighten hose 3. Clean or replace filter
Material not blasting from gun	<ol style="list-style-type: none"> 1. Clogged material hose 2. Buildup around jet 3. Damp or heavy material 4. Water in air supply 	<ol style="list-style-type: none"> 1. Lower the pressure below 40 PSI. Firmly hold the gun tip flat against the ground and pull the trigger to force the material back out of the material hose 2. Remove nozzle and clean around jet 3. Replace with dry abrasive. (Damp material can be dried and reused) 4. Drain compressor tank and install water separator, See "Moisture in Compressed Air" box
Gun will not shut off - trigger stuck	Damaged o-rings in air valve	Remove and replace o-rings
Sputtering - low vacuum	<ol style="list-style-type: none"> 1. Worn jet and/or nozzle 2. Abrasive buildup around jet/nozzle 	<ol style="list-style-type: none"> 1. Replace jet and/or nozzle 2. Remove nozzle and jet and clean. Make sure the threads are clean before re-assembling
Sputtering - air/abrasive leaks at nozzle/jet area	<ol style="list-style-type: none"> 1. Loose nozzle or jet 2. Damaged o-ring 	<ol style="list-style-type: none"> 1. Tighten nozzle or jet 2. Replace o-ring
Sputtering - vacuum leak	<ol style="list-style-type: none"> 1. Loose material hose 2. Damaged o-ring 	<ol style="list-style-type: none"> 1. Tighten material hose 2. Replace o-ring
Sputtering - particle clogging	Hose connector hole is covered	Uncover hose connector hole

Suggested Uses

Type of Abrasive (Sieve/Size)	Application	Distance from Work	PSI	Suggestions
Glass beads	Etching glass	1 - 4"	40 - 90	Move gun back and forth over the template in a brushing manner. Blast at a 90° angle. For fine polishing, use glass beads for the abrasive.
Ground walnut shells	Antiquing or weathering wood	2 - 6"	40 - 90	Use brushing strokes and watch the abrasion rate carefully. Soft wood will wear faster than hardwood. Smaller grit sizes gives smoother finish. Start with low pressure and gradually build up pressure. Blast at a 45° angle.
Glass beads, ground walnut shells	Wood sanding and refinishing furniture	1 - 6"	40 - 70	Use brushing strokes and watch the abrasion rate carefully. Use walnut shells for coarse finishing and glass beads for final finishing. Blast at a 45° angle.
Aluminum oxide	Cleaning automotive parts	1 - 4"	40 - 80	Use larger grit media on a hidden area. If the base material is being damaged, use a smaller grit. Blast at a 80 - 90° angle.
Ground pecan or walnut shells and corn cob meal	Cleaning or preparing for paint	1 - 6"	40 - 125	Use brushing strokes and watch the abrasion rate carefully. Soft wood will wear faster than hard wood. Smaller grit sizes give a smoother finish. Start with low pressure and gradually build up pressure. Blast at a 45 - 60° angle.
Aluminum oxide (50-80)	Cleaning or stripping outdoor equipment	1 - 3"	50 - 125	Remove flaking paint first with wire brush, then blast with a heavy grit abrasive. Multiple layer of old paint should be scraped first. Prime immediately following blasting to prevent corrosion. Blast at a 45 - 60° angle.

NOTE: Abrasive media that has not been cleaned and screened could contain material that will clog the gun nozzle and should be avoided. Use low air pressure (60 psi or less) for soft metals, glass, and wood. Use higher pressures for hard steels; do not exceed 125 psi.

Materiales Abrasivos para Arenadoras

Los materiales abrasivos vienen en diferentes tamaños de grano y a veces vienen clasificados como extra finos, finos, medianos, gruesos, y extra gruesos. Al número más elevado del grano corresponde el tamaño más pequeño de la partícula; al número más pequeño del grano corresponde el tamaño más grande de la partícula. Los abrasivos de vidrio vienen en perlas, esquilas o moledura. El óxido de aluminio y el carburo silíceo pueden presentarse en diferentes colores. Hoy se consiguen con facilidad mezclas de vidrio y óxido de aluminio.

Materiales abrasivos - no recomendados

Aún si disponibles en el mercado, ciertos materiales abrasivos no son recomendados debido a los riesgos mecánicos y/o personales que implican.

La arena silíceo, un material abrasivo común, implica riesgos para la salud debido a su contenido de silíceo. En muchos estados su uso está limitado.

La arena de playa (arena para recintos infantiles) es un material abrasivo fácilmente disponible y económico. Este material fuertemente abrasivo puede contener residuos que causan la obstrucción del equipo.

La limadura de acero produce una preparación ideal para la aplicación de pintura nueva. Este material debe usarse sólo en un armario especial para abrasión diseñado para este material.

Las perlas de acero, un material esférico y sólido, dejan hoyuelos en la superficie después del rociado. Este material es muy denso y debe usarse sólo en un armario especial para abrasión diseñado para este material.

Materiales abrasivos comunes

A continuación se indican los materiales abrasivos más comúnmente disponibles y sus usos.

La cáscara de nuez es uno de los materiales orgánicos más versátiles debido a su forma angular y durable. Todavía se lo considera como un material blando, pero es apto para el uso con piezas delicadas. Puede usarse como

un material económico y biodegradable para esmerilado suave que no deba rasguñar o dañar la superficie.

Las perlas de vidrio son hoy en día el abrasivo más común y de uso más general. Puede usarse para rectificar, brillar, esmerilar, suavizar, brillar, quitar virutas pequeñas, esmerilar vidrio, y limpiar muchos materiales blandos. Los usos más comunes son la remoción de pintura, óxido, y residuos superficiales. La abrasión con perlas de vidrio en general no cambia las dimensiones de la pieza de trabajo. Las perlas de vidrio producen un acabado más brillante que los abrasivos angulares. Las perlas pueden reciclarse y usarse repetidamente.

El vidrio molido es un abrasivo muy agresivo. Es usado para una limpieza general y económica.

El plástico es disponible en una variedad de tamaños y materiales (urea, acrílico, poliéster, y melamina). Estos materiales son aptos para aplicaciones como la restauración de automóviles para conseguir un raspado rápido sin dañar o deformar el sustrato.

El óxido de aluminio marrón es un abrasivo de amplio uso. Este material produce una superficie texturizada, apta para la reparación de superficies para pintar. Es excelente para quitar materiales extraños bastos, virutas, y para grabar vidrio y piedra. Es un abrasivo rápido que puede usarse muchas veces.

El óxido de aluminio blanco puede usarse en las mismas aplicaciones del óxido de aluminio marrón; el blanco es considerado un abrasivo limpio, para procesos de gran calidad donde la contaminación del óxido metálico debe mantenerse al mínimo.

Las mezclas de aluminio y vidrio proporcionan una combinación de acabado de perlas de vidrio y limpieza de óxido de aluminio. Esto proporciona un acabado más brillante que un solo abrasivo, y sirve también para quitar óxido y marcas de maquinado en el metal.

El carburo silíceo es el abrasivo más duro disponible. Es un abrasivo rápido y puede volverse a usar muchas veces. Su costo inicial es elevado, pero actúa rápidamente, reduciendo el tiempo de abrasión.

Guía de materiales abrasivos comunes

Rango del Grano	Tipo de Abrasivo	Durabilidad del Abrasivo	Nivel de Polvo	Costo Relativo
35-60	Cáscara de nuez	Buena	Elevado	Bajo
25-325	Perlas de vidrio	Mejor	Bajo	Bajo
25-70	Vidrio molido	Mejor	Bajo	Bajo
30-40	Plásticos	Mejor	Bajo	Elevado
24-400	Óxido de aluminio marrón	Óptima	Bajo	Medio-Elevado
150-240	Óxido de aluminio blanco	Óptima	Bajo	Elevado
50-100	Mezcla de aluminio/vidrio	Óptima	Bajo	Mediano
24-240	Carburo silíceo	Óptima	Bajo	Elevado

Abrasivos comerciales disponibles

Acrílico	Pómez
Óxido de aluminio	Arena
Perlas de cerámica	Carburo silíceo
Mazorca de maíz	Bicarbonato de sodio (soda)
Granate	Almidón
Perlas de vidrio	Limadura de acero
Vidrio molido	Perlas de acero
Melamina	Urea
Cáscara de pecano	Cáscara de nuez
Poliéster	

Consulte su proveedor de materiales abrasivos para sugerencias.

Usos Sugeridos

Tipos de Abrasivo (Cermido/tamaño)	Aplicación	Distancia de la pieza de trabajo	bar	Sugerencias
Perlas de vidrio	Para grabar vidrio	2,54 cm - 10,16 cm	2,76 - 6,21	Mueva la pistola adelante y atrás siguiendo un patrón como si estuviera usando una brocha. Rocíe en un ángulo de 90°. Para un brillo fino, use perlas de vidrio como abrasivo.
Cáscara de nuez molida	Preparación o meteorización de madera	5,08 cm - 15,24 cm	2,76 - 6,21	Aplice movimientos como de brocha y observe cuidadosamente la intensidad de la abrasión. La madera blanda se desgasta más rápidamente que la madera dura. El abrasivo de grano pequeño produce un acabado más fino. Empezar con presión baja y aumentarla gradualmente. Rocíe en un ángulo de 45°.
Perlas de vidrio, cáscara de nuez molida	Lijado de madera y acabado de muebles	2,54 cm - 15,24 cm	2,76 - 4,83	Aplice movimientos como de brocha y observe cuidadosamente la intensidad de la abrasión. Use cáscara de nuez para un acabado rústico y perlas de vidrio para el acabado final. Rocíe en un ángulo de 45°.
Óxido de aluminio	Limpieza de repuestos de automóviles	2,54 cm - 10,16 cm	2,76 - 5,52	Use material abrasivo de grano mayor para las áreas no a la vista. Si el material de base queda dañado, use un abrasivo de grano menor. Rocíe en un ángulo entre 80 y 90°.
Cáscara de pecano o nuez molida y mazorca molida	Limpieza o preparación para la pintura	2,54 cm - 15,24 cm	2,76 - 8,62	Aplice movimientos como de brocha y observe cuidadosamente la intensidad de la abrasión. La madera blanda se desgasta más rápidamente que la madera dura. El abrasivo de grano pequeño produce un acabado más fino. Empezar con presión baja y aumentarla gradualmente. Rocíe en un ángulo entre 45 y 60°.
Óxido de aluminio (50-80)	Limpieza o raspado de equipo expuesto al intemperie	2,54 cm - 7,62 cm	3,45 - 8,62	Retire la pintura descascarada con un cepillo de alambre, luego rocíe con un abrasivo de grano grueso. Es necesario raspar primero las capas múltiples de pintura vieja. Después de rociar con abrasivo, aplique de inmediato un imprimador para evitar la corrosión. Rocíe en un ángulo entre 45 y 60°.

NOTA: El abrasivo que no ha sido limpiado y tamizado puede contener material que obtendrá la boquilla de la pistola y no debería usarse. Use baja presión de aire (4,14 bar o menos) para los metales blandos, vidrio y madera. Use una presión más elevada para aceros duros; no exceda los 8,62 bar.

MXS11001, MXS11002, MXS11003 and MXS11004

Abrasive Blasting Media

Blasting media comes in many different grit sizes and sometimes also rated as extra fine, fine, medium, coarse, and extra coarse. The larger the grit number, the smaller the particle size; the smaller the grit number, the larger the particle size. Glass media can come in beads, crushed, or ground. Aluminum oxide and silicon carbide can come in several colors. It is common today to find mixtures of glass and aluminum oxide.

Abrasive Media - Not Recommended

Although available, some media are not recommended for use because of mechanical and/or personal hazards.

Silica sand, a common blast media, has health risk concerns due to the silica content. Restriction on its usage is common in many states.

Beach sand (play sand) is a common and inexpensive blast media. This highly aggressive media can have debris mixed in which will cause clogging of equipment.

Steel grit produces ideal surface preparation on new coating. This media should only be used in a special blast cabinet designed for this media.

Steel shot, a round, solid particle, leaves a dimples in a surface after blasting. It is a very dense media and should only be used in a special blast cabinet designed for this media.

Common Abrasive Media

The more commonly available media and their uses are listed below.

Walnut shell is one of the most versatile organic media due to its angular, durable shape. It is still considered a soft media, but it is good to use on delicate parts. Use as an economical, bio-degradable alternative for sensitive blasting that will not scratch or damage surfaces.

Glass beads are the most popular all-purpose media used today. Used for honing, polishing, peening, blending, finishing, removing light burrs, frosting glass, and cleaning most light materials. Common uses in the removal of paint, rust, and surface residues. Glass bead blasting generally will not change the dimensions of the item being blasted. Glass beads produce brighter finish than angular abrasives. Beads can be recycled and used many times.

Crushed glass is very aggressive. Used for economical, general clean-up.

Plastic is available in a variety of sizes and materials (urea, acrylic, polyester, and melamine). These materials are ideal for application such as auto restoration to deliver a high stripping rate without damaging or warping the substrate material.

Brown aluminum oxide is a widely used abrasive media. This media produces a textured surface, good for repairing surfaces for recoating. It is excellent for

removing heavy foreign materials, deburring, and etching glass and stone. It is a fast-cutting media that can be reused many times.

White aluminum oxide can be used in the same applications as the brown aluminum oxide, but white aluminum oxide is considered to be a clean media, used in high performance processes where contamination of metal oxide must be kept to a minimum.

Aluminum / glass mixtures provides a combination of glass bead finishing and aluminum oxide cleaning. It provides a brighter finish than single abrasives, and it is good for removing rust and machine marks on metal.

Silicon carbide is the hardest Abrasive material available. It is fast cutting and can be reused many times. It is high in initial cost, but removes material quickly to reduce blasting time.

Common abrasive media guide

Grit Range	Abrasive Type	Abrasive Life	Dust Level	Relative Cost
35-60	Walnut shell	Good	High	Low
25-325	Glass beads	Better	Low	Low
25-70	Crushed glass	Better	Low	Low
30-40	Plastics	Better	Low	High
24-400	Brown alum. oxide	Best	Low	Med-High
150-240	White alum. oxide	Best	Low	High
50-100	Alum./glass mixture	Best	Low	Med
24-240	Silicon carbide	Best	Low	High

Available commercial abrasive blasting media

Acrylic	Pumice
Aluminum oxide	Sand
Ceramic beads	Silicon carbide
Corn cob	Sodium Bicarbonate (soda)
Garnet	Starch
Glass Beads	Steel grit
Glass, crushed	Steel shot
Melamine	Urea
Pecan shell	Walnut shell
Polyester	

Consult your abrasive supplier for recommendations.

Limited Warranty – Abrasive Blasters

1. DURATION: From the date of purchase by the original purchaser as follows: for five (5) years, with exceptions noted below.
2. WHO GIVES THIS WARRANTY (WARRANTOR): Maxus, 100 Production Drive, Harrison, Ohio, 45030
Telephone: (888) Maxus4U – www.maxustools.com
3. WHO RECEIVES THIS WARRANTY (PURCHASER): The original purchaser (other than for purposes of resale) of the Maxus product.
4. WHAT PRODUCTS ARE COVERED BY THIS WARRANTY: Any Maxus abrasive blaster supplied or manufactured by Warrantor.
5. WHAT IS COVERED UNDER THIS WARRANTY: Defects due to material and workmanship with the exceptions noted below.
6. WHAT IS NOT COVERED UNDER THIS WARRANTY:
 - A. Implied warranties, including those of merchantability and FITNESS FOR A PARTICULAR PURPOSE ARE LIMITED FROM THE DATE OF ORIGINAL PURCHASE AS STATED IN THE DURATION. If this product is used for rental purposes, the warranty will apply for ninety (90) days from the date of purchase. Some States do not allow limitations on how long an implied warranty lasts, so the above limitations may not apply to you.
 - B. ANY INCIDENTAL, INDIRECT, OR CONSEQUENTIAL LOSS, DAMAGE, OR EXPENSE THAT MAY RESULT FROM ANY DEFECT, FAILURE, OR MALFUNCTION OF THE PRODUCT. Some States do not allow the exclusion or limitations of incidental or consequential damages, so the above limitation or exclusion may not apply to you.
 - C. Any failure that results from an accident, purchaser's abuse, neglect or failure to operate products in accordance with instructions provided in the owner's manual(s) supplied with product.
 - D. Pre-delivery service, i.e. assembly, filtration, and adjustment.
 - E. Normal adjustments or expendable items which are explained in the owner's manual(s) provided with the product including but not limited to parts subject to normal wear such as nozzles, air jets, seal blocks, valves, o-rings, hose connections, hoses and blast gun.
 - F. Items or service that require periodic replacement to maintain the product, i.e. filters, gaskets, valves, etc.
 - G. Additional items not covered under this warranty:
 - a. Any component damaged in shipment or any failure caused by installing or operating unit under conditions not in accordance with installation and operation guidelines.
 - b. Failure caused by rain, excessive humidity or corrosive environments.
 - c. Cosmetic defects that do not interfere with blaster functionality.
 - d. Rusted tanks, including but not limited to rust due to improper cleaning/storage.
 - e. Other items not listed but considered general wear parts.
7. RESPONSIBILITIES OF WARRANTOR UNDER THIS WARRANTY: Repair or replace, at Warrantor's option, products or components which are defective, have malfunctioned and/or failed to conform within duration of the warranty period.
8. RESPONSIBILITIES OF PURCHASER UNDER THIS WARRANTY:
 - A. Provide dated proof of purchase and maintenance records.
 - B. Call Maxus (888-629-8748) to obtain your warranty service options. Freight costs must be borne by the purchaser.
 - C. Use reasonable care in the operation and maintenance of the products as described in the owner's manual(s).
9. WHEN WARRANTOR WILL PERFORM REPAIR OR REPLACEMENT UNDER THIS WARRANTY: Repair or replacement will be scheduled and serviced according to the normal work flow at the servicing location, and depending on the availability of replacement parts.

Limited Warranty applies in the U.S., Canada and Mexico only and gives you specific legal rights. You may also have other rights which vary from State to State or country to country.

Funcionamiento

(Continuación)

6. Cuando llene la tolva, filtre siempre el material abrasivo (en el cedazo) para eliminar todo material aglutinado y residuos, y así evitar obstrucciones.
7. Use la presión efectiva más baja en materiales suaves, aluminio, bronce, vidrio y madera.
8. Use la presión más elevada para materiales duros.
9. Llene la tolva con material abrasivo hasta 3/4 de la capacidad.
10. Cuando haya terminado el montaje y tenga puesto el equipo de seguridad apropiado, apunte la pistola chorreadora a la superficie y hale el gatillo.
11. Cada vez que quita la boquilla para limpiarla o reemplazarla, limpie la rosca con un cepillo y reemplace el anillo en O.

HUMEDAD EN EL AIRE COMPRIMIDO

Al comprimir el aire, la humedad en ella contenida produce agua en el tanque del compresor. Cuando el nivel de humedad es muy alto o cuando el compresor ha estado en uso continuo por mucho tiempo, ésta se acumula en el tanque. Durante el trabajo de abrasión, esta agua viene transportada desde el tanque por la manguera y se combina con los medios de abrasión.

IMPORTANTE: ESTA MEZCLA DE AGUA Y MATERIAL ABRASIVO OBSTRUYE EL SISTEMA. LA CHORREADORA DEJARÁ DE FUNCIONAR. Un secador de aire comprimido y/o un separador de agua ayudará a resolver este problema.

LA HOJA DE DATOS DE SEGURIDAD DEL MATERIAL (MSDS) PUEDE OBTENERSE DE SU ABASTECEDOR DE MATERIAL ABRASIVO.

Tabla de diagnóstico de averías

Síntoma	Causa(s) posible(s)	Acciones a tomar
Presión baja o no hay presión en la herramienta	<ol style="list-style-type: none"> 1. El regulador está ajustado incorrectamente 2. La manguera tiene un quiebre 3. El filtro del compresor está sucio 	<ol style="list-style-type: none"> 1. Reajuste el regulador 2. Enderece la manguera 3. Limpie o reemplace el filtro
El material abrasivo no sale de la pistola	<ol style="list-style-type: none"> 1. La manguera del material está obstruida 2. Hay acumulación en el propulsor 3. Material húmedo o muy pesado 4. Hay agua en el suministro de aire 	<ol style="list-style-type: none"> 1. Reduzca la presión a menos de 40 PSI. Sostenga firmemente la punta de la pistola contra el piso y hale el gatillo para forzar el material fuera de la manguera 2. Quite la boquilla y limpie alrededor del propulsor 3. Reemplace el abrasivo con abrasivo seco. (El material húmedo puede secarse y volver a usar) 4. Drene el tanque del compresor e instale un separador de agua - Vea la sección "Humedad en el Aire Comprimido"
La pistola no cesa de rociar - gatillo atascado	Los anillos en O de la válvula de aire están dañados	Reemplace los anillos en O
Chisporreo - sistema de vacío insuficiente	<ol style="list-style-type: none"> 1. El propulsor y/o la boquilla están desgastados 2. Hay acumulación de abrasivo en el propulsor/boquilla 	<ol style="list-style-type: none"> 1. Reemplace el propulsor y/o la boquilla 2. Quite la boquilla y el propulsor y límpielos. Asegúrese de que las roscas estén limpias antes de volver a montar
Chisporreo - fuga de aire/abrasivo en la boquilla/propulsor	<ol style="list-style-type: none"> 1. La boquilla o el propulsor están sueltos 2. El anillo en O está dañado 	<ol style="list-style-type: none"> 1. Apriete la boquilla o el propulsor 2. Reemplace el anillo en O
Chisporreo - fuga de vacío	<ol style="list-style-type: none"> 1. La manguera del material está floja 2. El anillo en O está dañado 	<ol style="list-style-type: none"> 1. Apriete la manguera del material 2. Reemplace el anillo en O
Chisporreo - obstrucción por partículas	El orificio del conector de la manguera está cubierto	Destape el orificio del conector de la manguera

Informaciones Generales de Seguridad (Continuación)

▲ PELIGRO cerca de tapetes sucios de aceite o líquidos inflamables. Cuando el medio de abrasión golpea el metal, puede causar chispas y crear un incendio o explosión.

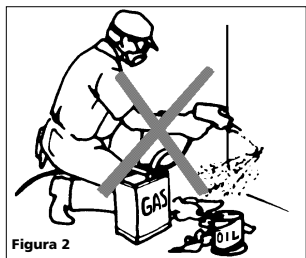


Figura 2

▲ ADVERTENCIA No pulverice ácidos o compuestos cáusticos.

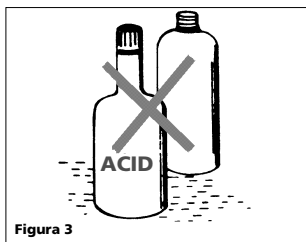


Figura 3

Ensamblaje

Model MXS11001

1. Conecte la manguera del material al tubo de entrada. Coloque el tubo de entrada en la bolsa del medio abrasivo. (Vea la figura 4).

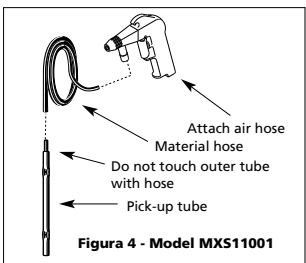


Figura 4 - Model MXS11001

2. Conecte la manguera del compresor de aire a la entrada de aire [6,4mm (1/4")NPT(F)] al fondo de la empuñadura de la pistola. Es posible usar un acople rápido y un conector opcionales para sujetar la manguera a la pistola.
3. Conecte la manguera del compresor de aire a la entrada de aire [6,4mm (1/4")NPT(F)] al fondo de la empuñadura de la pistola. Es posible usar un acople rápido y un conector opcionales para sujetar la manguera a la pistola.

MODEL MXS11002

1. Conecte la manguera del material al conector de la manguera. Conecte el otro extremo de la manguera del material a la pistola (Vea Figura 5).

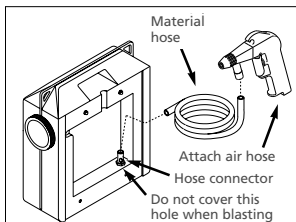


Figura 5 - Model MXS11002

2. Conecte la manguera del compresor de aire a la entrada de aire [6,4mm (1/4")NPT(F)] al fondo de la empuñadura de la pistola. Es posible usar un acople rápido y un conector opcionales para sujetar la manguera a la pistola.

MODEL MXS11003

1. Conecte el conector de la manguera a la tolva usando la tuerca de conduit que se proporciona.
2. Conecte la manguera del material al conector de la manguera. Conecte el otro extremo de la manguera del material a la pistola (Vea Figura 6).

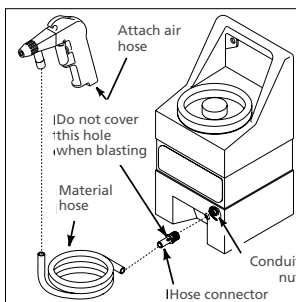


Figura 6 - Model MXS11003

NOTA: Para pulverizar líquidos, deslice por completo la manguera del material en el conector de la manguera cubriendo el orificio.

MODEL MXS11004

1. Conecte la manguera del material al conector de la manguera. Conecte el otro extremo de la manguera del material a la pistola (Vea Figura 7).

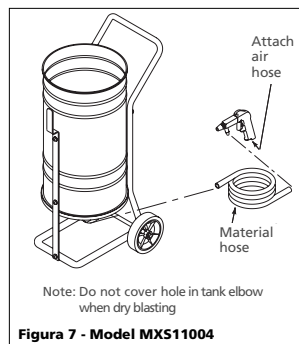


Figura 7 - Model MXS11004

NOTA: Para pulverizar líquidos, deslice por completo la manguera del material en el codo del tanque cubriendo el orificio.

2. Conecte la manguera del compresor de aire a la entrada de aire [6,4mm (1/4")NPT(F)] al fondo de la empuñadura de la pistola. Es posible usar un acople rápido y un conector opcionales para sujetar la manguera a la pistola.

Funcionamiento

1. Coloque el compresor lo más lejos posible del área de abrasión, para reducir la entrada de polvo en el compresor.
2. El abastecimiento de aire de la chorreadora debe estar limpio y libre de humedad y aceite.
3. En la tolva use medios de abrasión limpios y secos.
4. Use un compresor que pueda proporcionar una cantidad suficiente de aire (Vea Especificaciones). Un compresor de capacidad insuficiente causa caídas de presión y la chorreadora no trabaja satisfactoriamente.
5. Pruebe siempre la chorreadora ensayando en una superficie no a la vista, para asegurarse de que el trabajo se pueda hacer sin causar daños.

Voir la Garantie à la page 12 pour de l'information importante sur l'utilisation commerciale de ce produit.

Instructions d'Utilisation

MXS11001, MXS11002, MXS11003 et MXS11004

S'il vous plaît lire et conserver ces instructions. Lire attentivement avant de monter, installer, utiliser ou de procéder à l'entretien du produit décrit. Se protéger ainsi que les autres en observant toutes les instructions de sécurité, sinon, il y a risque de blessure et/ou dégâts matériels! Conserver ces instructions comme référence.

MAXUS

Décapeuses abrasives à siphon

Description

Les décapeuses abrasives Maxus sont conçues pour nettoyer et retirer la rouille, le tarte et la peinture. C'est la méthode idéale pour les projets de décapage, de polissage et la gravure. Cet équipement peut servir avec des médias secs abrasifs.

Directives de Sécurité

Ce manuel contient de l'information très importante qui est fournie pour la SÉCURITÉ et pour ÉVITER LES PROBLÈMES D'ÉQUIPEMENT. Rechercher les symboles suivants pour cette information.

▲ DANGER Danger indique une situation hasardeuse imminente qui **RESULTERA en perte de vie ou blessures graves.**

▲ AVERTISSEMENT Avertissement indique une situation hasardeuse potentielle qui **PEUT résulter en perte de vie ou blessures graves.**

▲ ATTENTION Attention indique une situation hasardeuse potentielle qui **PEUT résulter en blessures.**

AVIS Avis indique de l'information importante pour éviter le **dommage de l'équipement.**

Déballage

Après avoir déballé la trousse, inspecter avec soin pour tout signe de dommage en transit. Vérifier s'il y a des pièces desserrées, manquantes ou endommagées.

Généralités sur la Sécurité

PROPOSITION 65 CALIFORNIE

▲ DANGER Vous pouvez créer de la poussière en coupant, ponçant, perçant ou meulant les matériaux tels que le bois, la peinture, le métal, le béton, le ciment ou autre maçonnerie. Cette poussière contient souvent des produits chimiques reconnus pour causer le cancer, les déformations congénitales ou autres problèmes de la reproduction. Portez de l'équipement de protection.

DANGER DES PRODUITS ABRASIFS DE SILICE

▲ DANGER Respirer la poussière des produits abrasifs contenant de la silice peut être dangereux. L'exposition peut causer de la SILICOSE, des maladies pulmonaires ou autres problèmes respiratoires.

Porter un appareil respiratoire homologué NIOSH/MSHA en tout temps en décapant à l'abrasif et en nettoyant.

▲ DANGER

Fire or Explosion Hazard! Never use a sand blaster around combustible or flammable liquids, gases, dusts, oily rags, or other materials that can explode or burn quickly. Some abrasives create sparks when they hit metal. Abrasives similar to aluminum oxide may generate static electric sparks. In an unsafe environment, these sparks will start fires or explosions that will result in death or serious personal injury. For your safety and the safety of people nearby, DO NOT USE this sand blaster where there are combustible or flammable liquids, gases, dusts, oily rags, or other materials that can explode or burn quickly.

▲ ATTENTION

Static electric shocks can be painful. Some abrasives similar to aluminum oxide can create static electricity while you are sand blasting. If you are not grounded, the static electricity can build up on your body and cause a shock when you touch a metal object. You can avoid static electricity by wearing leather soled shoes and standing on the ground. If necessary, a grounded wire attached to the sand blast gun will safely remove the static electricity. Remember, you are not grounded if you are insulated from the ground. Rubber soled shoes, rubber boots, or other rubber or plastic footwear are insulators. Avoid standing on dry wood (like a wooden pallet) a dry mat, or dry carpet.

GÉNÉRALITÉS SUR LA SÉCURITÉ

▲ AVERTISSEMENT Ne pas abuser de ce produit. Toute exposition excessive à la vibration, tout travail dans les positions mal à l'aise et les motions de travail à répétition peuvent provoquer des blessures aux mains et aux bras. Cesser d'utiliser tout outil si l'on ressent

un malaise, un engourdissement, un fourmillement ou une douleur et consulter un médecin.

1. Lire ce manuel d'instructions avant de connecter cet appareil au compresseur.

2. Il faut porter des lunettes de sécurité, une casquette, une chemise à manches longues, des gants et un respirateur approuvé NIOSH/MSHA en utilisant l'appareil et en nettoyant.

3. Pendant l'utilisation de l'appareil, ne pas exposer les mains ou la peau directement devant la buse de décapage.

4. Après l'assemblage, inspecter l'équipement de tous les composants.

5. Tout le monde dans la région de décapage doit aussi porter de l'équipement protecteur.

6. Ne pas dépasser la pression maximale d'exploitation de l'équipement de décapage (862 kPa).

▲ AVERTISSEMENT Débrancher la décapeuse abrasive de la source d'alimentation d'air avant de changer les accessoires ou avant d'essayer d'installer, de réparer, de déplacer ou de procéder à tout entretien de l'appareil.

7. Vérifier les tuyaux et les canalisations d'air pour tout signe de faiblesse ou d'usure avant chaque utilisation. S'assurer que tous les raccords soient bien en place avant de faire fonctionner l'appareil.

▲ AVERTISSEMENT Ne pas diriger le pistolet de décapage vers aucune personne ou objet autre que le projet prévu.

8. Ne pas appuyer sur la gâchette en branchant le tuyau d'air.



Figura 1

MEMENTO: Gardez votre preuve datée d'achat à fin de la garantie! Joignez-la à ce manuel ou classez-la dans un dossier pour plus de sécurité.

Généralités sur la Sécurité (suite)

▲ DANGER *Ne pas travailler près de torchons huileux ou de liquides inflammables. Le médium de décapage frappant le métal peut produire une étincelle qui à son tour peut mener à un incendie ou à une explosion.*

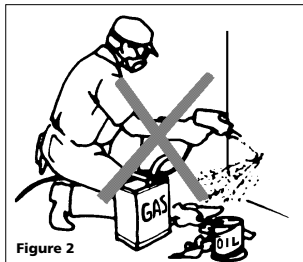


Figure 2

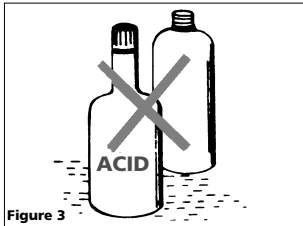


Figure 3

▲ AVERTISSEMENT *Ne pas pulvériser les produits acides ou caustiques.*

Montage

Modèle MXS11001

1. Fixer le boyau de matériau au tuyau plongeur. Placer le boyau plongeur dans le sac de médium. (Voir la figure 4.)

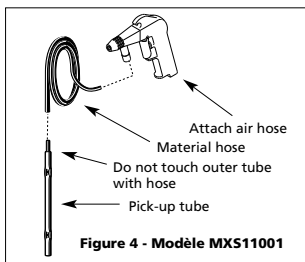


Figure 4 - Modèle MXS11001

2. Fixer le boyau du compresseur d'air à l'entrée d'air (1/4 po NPT (F)) au bas de la poignée du pistolet. On peut utiliser un raccord rapide et un connecteur optionnels pour fixer le boyau au pistolet.

MODÈLE MXS11002

1. Fixer le boyau de matériau au connecteur du boyau. Fixer l'extrémité opposée du boyau de matériau au pistolet (voir la figure 5).

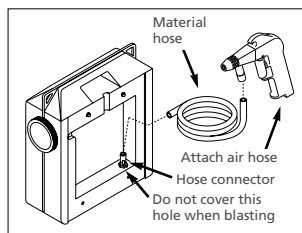


Figure 5 - Modèle MXS11002

2. Fixer le boyau du compresseur d'air à l'arrivée d'air (1/4 po NPT (F)) au bas de la poignée du pistolet. On peut utiliser un raccord rapide et un connecteur optionnels pour fixer le boyau au pistolet.

MODÈLE MXS11003

1. Fixer le connecteur du boyau à la trémie en utilisant l'écrou de conduit fourni.
2. Fixer le boyau de matériau au connecteur du boyau. Fixer l'extrémité opposée du boyau de matériau au pistolet (voir la figure 6).

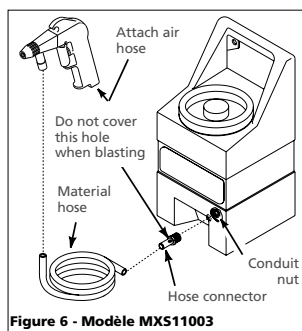


Figure 6 - Modèle MXS11003

REMARQUE: Pour la pulvérisation des liquides, glisser entièrement le boyau de matériau sur le connecteur de boyau couvrant le trou.

3. Fixer le boyau du compresseur d'air à l'entrée d'air (1/4 po NPT (F)) au bas de la poignée du pistolet. On peut utiliser un raccord rapide et un connecteur optionnels pour fixer le boyau au pistolet.

MODÈLE MXS11004

1. Fixer le boyau de matériau au connecteur du boyau. Fixer l'extrémité opposée du boyau de matériau au pistolet (voir la figure 7).

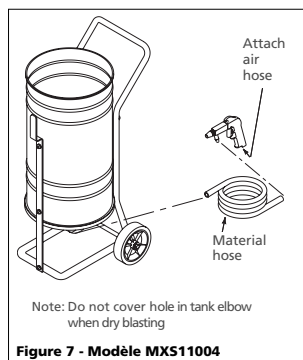


Figure 7 - Modèle MXS11004

REMARQUE: Pour la pulvérisation des liquides, glisser entièrement le boyau de matériau sur le coude du réservoir couvrant le trou.

2. Fixer le boyau du compresseur d'air à l'arrivée d'air (1/4 po NPT (F)) au bas de la poignée du pistolet. On peut utiliser un raccord rapide et un connecteur optionnels pour fixer le boyau au pistolet.

Fonctionnement

1. Placer le compresseur aussi loin que possible de l'endroit de décapage pour réduire la poussière dans l'arrivée du compresseur.
2. L'alimentation d'air à la décapeuse doit être propre et libre d'humidité et d'huile.
3. Utiliser un médium sec et propre dans la trémie.
4. Utiliser un compresseur qui peut fournir suffisamment d'air (voir les spécifications). Un compresseur trop petit provoquera une chute de pression d'air et la décapeuse ne fonctionnera pas de manière satisfaisante.

Ver la Garantía en página 18 para información importante sobre el uso comercial de este producto.

Manuel de Instrucciones

MXS11001, MXS11002, MXS11003 y MXS11004

Sírvase leer y guardar estas instrucciones. Lea con cuidado antes de tratar de armar, instalar, manejar o darle servicio al producto descrito en este manual. Protéjase Ud. y a los demás observando todas las reglas de seguridad. El no seguir las instrucciones podría resultar en heridas y/o daños a su propiedad. Guarde este manual como referencia.

MAXUS

Chorroadoras Abrasivas alimentadas por Sifón

Descripción

Las chorroadoras abrasivas Maxus están concebidas para limpiar y quitar óxido, escamas y pintura. Este método es ideal para trabajos de raspar pinturas, brillar y grabar. Este equipo puede usarse con medios abrasivos secos.

Medidas de Seguridad

Este manual contiene información que es muy importante que sepa y comprenda. Esta información se la suministramos como medida de SEGURIDAD y para EVITAR PROBLEMAS CON EL EQUIPO. Debe reconocer los siguientes símbolos.

▲ PELIGRO *Esto le indica que hay una situación inmediata que LE OCASIONARÍA la muerte o heridas de gravedad.*

▲ ADVERTENCIA *Esto le indica que hay una situación que PODRÍA ocasionarle la muerte o heridas de gravedad.*

▲ PRECAUCION *Esto le indica que hay una situación que PODRÍA ocasionarle heridas no muy graves.*

AVISO *Esto le indica una información importante, que de no seguirla, le podría ocasionar daños al equipo.*

Desempaque

Después de desempacar el kit de la arenadora, inspecciónelo cuidadosamente para detectar cualquier daño que pueda haber ocurrido durante el envío. Revise si hay partes dañadas, faltantes o sueltas.

Informaciones Generales de Seguridad

PROPOSICIÓN DE CALIFORNIA 65

▲ PELIGRO *Cuando corta, lija, taladra o pule materiales como por ejemplo madera, pintura, metal, hormigón, cemento, u otro tipo de mampostería se puede producir polvo. Con frecuencia este polvo contiene productos químicos que se conocen como causantes de cáncer, defectos congénitos u otros daños reproductivos. Use equipo de protección.*

PELIGROS DE LA ABRASIÓN CON SILICE

▲ PELIGRO *El inhalar polvo de abrasivos que contienen silice puede ser peligroso. La exposición puede causar SILICOSIS, una enfermedad pulmonar, u otros problemas respiratorios.*

Cuando use una chorroadora abrasiva o limpie después del uso, póngase siempre un respirador homologado por NIOSH/MSHA.

▲ PELIGRO *Fire or Explosion Hazard! Never use a sand blaster around combustible or flammable liquids, gases, dusts, oily rags, or other materials that can explode or burn quickly. Some abrasives create sparks when they hit metal. Abrasives similar to aluminum oxide may generate static electric sparks. In an unsafe environment, these sparks will start fires or explosions that will result in death or serious personal injury. For your safety and the safety of people nearby, DO NOT USE this sand blaster where there are combustible or flammable liquids, gases, dusts, oily rags, or other materials that can explode or burn quickly.*

▲ PRECAUCION *Static electric shocks can be painful. Some abrasives similar to aluminum oxide can create static electricity while you are sand blasting. If you are not grounded, the static electricity can build up on your body and cause a shock when you touch a metal object. You can avoid static electricity by wearing leather soled shoes and standing on the ground. If necessary, a grounded wire attached to the sand blast gun will safely remove the static electricity. Remember, you are not grounded if you are insulated from the ground. Rubber soled shoes, rubber boots, or other rubber or plastic footwear are insulators. Avoid standing on dry wood (like a wooden pallet) a dry mat, or dry carpet.*

▲ PRECAUCION *Static electric shocks can be painful. Some abrasives similar to aluminum oxide can create static electricity while you are sand blasting. If you are not grounded, the static electricity can build up on your body and cause a shock when you touch a metal object. You can avoid static electricity by wearing leather soled shoes and standing on the ground. If necessary, a grounded wire attached to the sand blast gun will safely remove the static electricity. Remember, you are not grounded if you are insulated from the ground. Rubber soled shoes, rubber boots, or other rubber or plastic footwear are insulators. Avoid standing on dry wood (like a wooden pallet) a dry mat, or dry carpet.*

▲ ADVERTENCIA *Desconecte la chorroadora de la fuente de aire antes de cambiar o tratar de instalar accesorios, dar servicio, reubicar o realizar cualquier tipo de mantenimiento.*

▲ ADVERTENCIA *No apunte la pistola abrasiva hacia personas, u objetos que no sean la pieza de trabajo supuesta.*

▲ ADVERTENCIA *No use este producto en forma inadecuada. La exposición excesiva a la vibración, trabajar en posiciones incómodas y los movimientos de trabajo repetitivos pueden causar lesiones a las manos y brazos. Deje de usar cualquier*

▲ ADVERTENCIA *No presione el gatillo cuando conecte la manguera de abastecimiento de aire.*

herramienta si aparece incomodidad, cosquilleo o dolor y consulte a un médico.

1. Lea este manual de instrucciones antes de conectar este dispositivo al compresor.

2. Durante el uso y la limpieza, es indispensable ponerse careta, capucha, camisa de manga larga, guantes y un respirador homologado por NIOSH/MSHA.

3. Durante el uso, no exponga las manos o la piel directamente en la trayectoria de la boquilla de abrasión.

4. Después del montaje, revise para asegurarse de que todas las partes sellen adecuadamente.

5. Todas las personas que se encuentren en el área donde se usa la arenadora deben usar también equipo de protección.

6. No exceda la presión de funcionamiento máxima del equipo de abrasión (8,62 bar).

▲ ADVERTENCIA *Desconecte la chorroadora de la fuente de aire antes de cambiar o tratar de instalar accesorios, dar servicio, reubicar o realizar cualquier tipo de mantenimiento.*

▲ ADVERTENCIA *No apunte la pistola abrasiva hacia personas, u objetos que no sean la pieza de trabajo supuesta.*

7. Antes de todo uso, asegúrese de que las mangueras y las tuberías de aire no presenten desgaste o puntos débiles. Verifique que todas las conexiones estén ajustadas antes de poner en funcionamiento.

▲ ADVERTENCIA *No use este producto en forma inadecuada. La exposición excesiva a la vibración, trabajar en posiciones incómodas y los movimientos de trabajo repetitivos pueden causar lesiones a las manos y brazos. Deje de usar cualquier*

▲ ADVERTENCIA *No presione el gatillo cuando conecte la manguera de abastecimiento de aire.*

▲ ADVERTENCIA *No trabaje*



Figure 1

Garantie Limitée - Souffleurs Abrasifs

1. DURÉE : De la date d'achat de l'acheteur original comme suit : pendant cinq (5) ans avec les exceptions indiquées plus bas.
 2. QUI OFFRE CETTE GARANTIE (GARANT) : Maxus, 100 Production Drive, Harrison, Ohio, 45030
Téléphone : (888) Maxus4U – www.maxustools.com
 3. QUI REÇOIT CETTE GARANTIE (ACHETEUR) : L'acheteur original (sauf en cas de revente) du produit Maxus.
 4. QUELS PRODUITS SONT COUVERTS SOUS CETTE GARANTIE : Tout souffleur abrasif Maxus fourni ou fabriqué par le garant.
 5. CE QUI EST COUVERT PAR LA PRÉSENTE GARANTIE : Défauts de matériau et de fabrication avec les exceptions indiquées ci-dessous.
 6. LA PRÉSENTE GARANTIE NE COUVRE PAS :
 - A. Les garanties implicites, y compris celles de commercialité et D'ADAPTATION À UNE FONCTION PARTICULIÈRE SONT LIMITÉES À PARTIR DE LA DATE D'ACHAT INITIALE TELLE QU'INDIQUÉE DANS LA SECTION DURÉE. Si ce produit est utilisé à des fins de location, la garantie s'applique pendant quatre-vingt-dix (90) jours de la date d'achat. Certaines Provinces (États) n'autorisent pas de limitations de durée pour les garanties implicites, donc les limitations précédentes peuvent ne pas s'appliquer.
 - B. TOUT DOMMAGE, PERTE OU DÉPENSE FORTUIT, INDIRECT OU CONSÉCUTIF POUVANT RÉSULTER DE TOUT DÉFAUT, PANNE OU MAUVAIS FONCTIONNEMENT DU PRODUIT. Quelques Provinces (États) n'autorisent pas l'exclusion ni la limitation des dommages fortuits ou indirects. La limitation ou l'exclusion précédente peut donc ne pas s'appliquer.
 - C. Toute panne résultant d'un accident, d'une utilisation abusive, de la négligence ou d'une utilisation de l'acheteur ne respectant pas les instructions données dans le(s) manuel(s) accompagnant le produit.
 - D. Service pré-livraison soit l'assemblage, la filtration et l'ajustement.
 - E. Les ajustements normaux ou les articles non réutilisables expliqués dans le(s) manuel(s) du propriétaire fourni(s) avec le produit y compris, mais sans s'y limiter, les pièces sujettes à l'usure normale comme les embouts, les jets d'air, les blocs étanches, les soupapes, les joints toriques, les connexions de tuyau, les tuyaux et les pistolets de sablage.
 - F. Articles ou services qui sont exigés pour l'entretien normal du produit, soit filtres, joints d'étanchéité, soupapes, etc.
 - G. Articles supplémentaires qui ne sont pas couverts sous cette garantie :
 - a. Tout composant endommagé pendant l'expédition ou par n'importe quelle panne causée par un montage ou fonctionnement de l'appareil sous des conditions qui ne se conforment pas aux directives de montage et de fonctionnement.
 - b. La défaillance causée par la pluie, l'humidité excessive ou des environnements corrosifs.
 - c. Les défauts cosmétiques qui n'ont pas d'effet sur le fonctionnement du souffleur.
 - d. Les réservoirs rouillés, y compris, mais sans s'y limiter, la rouille causée par le nettoyage/rangement inapproprié.
 - e. Autres articles non indiqués mais considérés pièces d'usure générale.
 7. RESPONSABILITÉS DU GARANT AUX TERMES DE CETTE GARANTIE : Réparation ou remplacement, au choix du Garant, de produits ou composants défectueux, ont connu une défaillance ou qui ne sont pas conformes pendant la durée de validité de la garantie.
 8. RESPONSABILITÉS DE L'ACHETEUR AUX TERMES DE CETTE GARANTIE :
 - A. Fournir une preuve d'achat datée et un état d'entretien.
 - B. Livraison ou expédition du produit ou de la pièce Maxus au Centre De Service Autorisé Campbell Hausfeld. Taux de frais, si applicables, sont la responsabilité de l'acheteur.
 - C. Utilisation et entretien du produit avec un soin raisonnable, ainsi que le décrit le(s) manuel(s) d'utilisation.
 9. LORSQUE LE GARANT FOURNIT LA RÉPARATION OU LE REMPLACEMENT SOUS LA GARANTIE : La réparation ou le remplacement se fera et sera établi conformément au déroulement du travail normal du centre de service et selon la disponibilité des pièces de rechange.
- Cette Garantie limitée s'applique aux É.-U., au Canada, et Le Mexique seulement et vous donne des droits juridiques précis. Vous pourriez aussi avoir d'autres droits qui varient d'une province, d'un état ou d'un pays à l'autre.

Fonctionnement (suite)

5. Toujours faire un test d'essai de la découpeuse pour s'assurer que le travail est fait sans dommage en testant sur une surface en retrait.
6. En remplissant la trémie, toujours filtrer le matériau abrasif pour retirer le matériau collé et les débris pour prévenir les blocages.
7. Utiliser la plus basse pression efficace sur les matériaux mous, l'aluminium, le laiton, le verre et le bois.
8. Utiliser une pression plus élevée pour les matériaux durs.
9. Remplir la trémie d'abrasif jusqu'au 3/4 de sa charge complète.
10. A la fin de l'installation et en portant l'équipement de sécurité approprié, pointer le pistolet de découpe vers la surface et tirer la gâchette.
11. Lorsque la buse est retirée et nettoyée ou remplacée, utiliser un pinceau pour nettoyer les filets et remplacer le joint torique.

HUMIDITÉ DANS L'AIR COMPRIMÉ

De l'humidité dans l'air lors de la compression créera de l'eau dans le réservoir du compresseur. Lorsque l'humidité est élevée ou lorsqu'un compresseur est utilisé continuellement pendant de longues périodes, de l'humidité peut s'accumuler dans le réservoir. En découpant, cette eau sera transportée dans le réservoir à travers le boyau et sera mélangée avec le médium abrasif.

IMPORTANT: CE MÉLANGE D'EAU ET DE MATÉRIEL ABRASIF BLOQUERA LE SYSTÈME. LA DÉCOPEUSE NE FONCTIONNERA PAS. Une sécheuse à air comprimé et/ou un séparateur d'eau aideront à éliminer ce problème.

LA FICHE SIGNALÉTIQUE DE SÉCURITÉ DU PRODUIT (FSSP) EST DISPONIBLE AUPRÈS DU FOURNISSEUR DE L'ABRASIF.

Tableau de dépannage

Symptôme	Cause(s) possible(s)	Mesure(s) corrective(s)
Basse pression ou aucune pression d'air à l'outil	<ol style="list-style-type: none"> 1. Mauvais réglage du régulateur 2. Boyau pincé 3. Filtre de compresseur sale 	<ol style="list-style-type: none"> 1. Régler le régulateur 2. Redresser le boyau 3. Nettoyer ou remplacer le filtre
Matériau ne sort pas du pistolet	<ol style="list-style-type: none"> 1. Boyau de matériau bloqué 2. Accumulation autour du jet 3. Matériau humide ou lourd 4. Eau dans l'alimentation d'air 	<ol style="list-style-type: none"> 1. Baisser la pression sous 40 lb/po² (276 kPa). Tenir fermement le bout du pistolet à plat contre le sol et tirer la gâchette pour forcer le matériau dans le boyau de matériau 2. Retirer la buse et nettoyer autour du jet 3. Remplacer avec de l'abrasif sec. (Le matériau humide peut être séché et réutilisé) 4. Vider le réservoir du compresseur et installer le séparateur d'eau, voir la case « humidité dans l'air comprimé »
Le pistolet ne s'arrête pas - gâchette grippée	Joints toriques endommagés dans la soupape d'air	Retirer et remplacer les joints toriques
Éclaboussure - faible vide	<ol style="list-style-type: none"> 1. Jet et/ou buse usé(e) 2. Accumulation d'abrasif autour du jet/buse 	<ol style="list-style-type: none"> 1. Remplacer le jet et/ou la buse 2. Retirer la buse et le jet et nettoyer. S'assurer que les filets sont propres avant de réassembler
Éclaboussure - fuites d'air/abrasifs à la buse/au jet	<ol style="list-style-type: none"> 1. Buse ou jet dégagé(e) 2. Joint torique endommagé 	<ol style="list-style-type: none"> 1. Resserrer la buse ou le jet 2. Remplacer le joint torique
Éclaboussure - fuite de vide	<ol style="list-style-type: none"> 1. Boyau de matériau desserré 2. Joint torique endommagé 	<ol style="list-style-type: none"> 1. Resserrer le boyau de matériau 2. Remplacer le joint torique
Éclaboussure - blocage de particules	Le trou du connecteur de boyau est couvert	Découvrir le trou du connecteur de boyau

Suggestions d'utilisations

Type d'abrasifs (taille/crible)	Application	Distance du travail	kPa	Suggestions
Perles de verre	Gravure de verre	1 - 4 po	276 - 621	Déplacer le pistolet d'avant en arrière sur le gabarit de la même manière qu'un pinceau. Décaper à un angle de 90°. Pour les poliss fins, utiliser des perles de verre pour l'abrasif.
Écaillés de noix moulues	Bois antique ou vieilli	2 - 6 po	276 - 621	Utiliser des mouvements de pinceau et surveiller attentivement le taux d'abrasion. Le bois mou s'usera plus rapidement que le bois dur. Les tailles plus petites de particules donnent un fini plus lisse. Commencer avec une basse pression et augmenter graduellement la pression. Décaper à un angle de 45°.
Perles de verre, écaillés de noix moulues	Ponçage du bois et finition des meubles	1 - 6 po	276 - 483	Utiliser des mouvements de pinceau et surveiller attentivement le taux d'abrasion. Utiliser des écaillés de noix pour les finis rugueux et les perles de verre pour le dernier fini. Décaper à un angle de 45°.
Oxyde d'aluminium	Nettoyage des pièces automobiles	1 - 4 po	276 - 552	Utiliser des particules plus larges sur une surface en retrait. Si le matériau de base est endommagé, utiliser des particules plus petites. Décaper à un angle de 80 à 90°.
Écaillés de noix ou pacanes et poudre d'épi de maïs	Nettoyage ou préparation de la peinture	1 - 6 po	276 - 862	Utiliser des mouvements de pinceau et surveiller attentivement le taux d'abrasion. Le bois mou s'usera plus rapidement que le bois dur. Les tailles plus petites de particules donnent un fini plus lisse. Commencer avec une basse pression et augmenter graduellement la pression. Décaper à un angle de 45 à 60°.
Oxyde d'aluminium (50-80)	Nettoyage ou décapage de l'équipement extérieur	1 - 3 po	345 - 862	Retirer la peinture qui s'écaille d'abord avec une brosse de métal, puis décapage avec un abrasif à particules plus lourdes. Il faut gratter d'abord les multiples couches de peinture. Apprêter immédiatement après le décapage pour prévenir la corrosion. Décaper à un angle de 45 à 60°.

NOTE: Les médias abrasifs qui n'ont pas été nettoyés et tamisés pourraient contenir un matériau qui bloquera la buse du pistolet et cela doit être évité.
Utiliser une basse pression d'air (414 kPa ou moins) pour les métaux mous, le verre et le bois.
Utiliser des pressions plus élevées pour les aciers durs sans dépasser 862 kPa.

Médias de décapage abrasif

Les médias de décapage sont fournis en différentes tailles de particules et sont parfois d'une valeur extra fine, fine, moyenne, rugueux et extra rugueux. Plus le numéro des particules est élevée, plus les particules sont petites; plus le numéro des particules est petit, plus les particules sont larges. Les médias de verre sont fournis en perles, écrasés ou moulus. L'oxyde d'aluminium et le carbure de silicium peuvent être fournis en plusieurs couleurs. Il est courant aujourd'hui de trouver des mélanges de verre et d'oxyde d'aluminium.

Médias abrasifs - non recommandés

Bien que certains médias soient disponibles, ils ne sont pas recommandés à cause des dangers personnels et/ou mécaniques.

Le sable siliceux, un médium de décapage courant, a des risques de santé à cause du contenu de silicium. La restriction sur son usage est courante dans de nombreux États.

Le sable de plage (sable de jeu) est un médium de décapage courant et peu dispendieux. Ce médium très agressif peut avoir des débris mélangés ce qui pourrait provoquer un blocage de l'équipement.

Les particules d'acier produisent une préparation de surface idéale sur le nouveau revêtement. Ce médium ne doit être utilisé que dans une armoire spéciale de décapage conçue pour ce médium.

Une grenaille d'acier, une particule ronde, solide, laisse une empreinte sur une surface après le décapage. C'est un très dense médium et ne doit être utilisé que dans une armoire spéciale de décapage conçue pour ce médium.

Médium abrasif courant

Le médium utilisé le plus couramment et leurs utilisations sont indiquées plus bas.

L'écaille de noix est l'un des médias biologiques les plus polyvalents à cause de sa forme angulaire, durable. Cela est encore considéré comme un médium malléable, mais c'est une bonne idée de l'utiliser sur les pièces délicates. Utiliser comme alternative économique, bio-dégradable pour le décapage

sensible qui n'égratigne et n'endommage pas les surfaces.

Les perles de verre sont les médias polyvalents les plus populaires utilisés à l'heure actuelle. Utilisées pour affiner, polir, mater, mélanger, finir, retirer les ébarbures légères, le verre givré et nettoyer la plupart des matériaux légers. Utilisations courantes pour retirer la peinture, la rouille et les résidus de surface. Le décapage à perle de verre ne changera pas normalement les dimensions de l'article décapé. Les perles de verre produisent un fini plus brillant que les abrasifs angulaires. Les perles se recyclent et sont utilisées plusieurs fois.

Le verre écrasé est très agressif. Utilisé pour un nettoyage économique, général.

Le plastique est disponible dans une variété de tailles et de matériaux (urée, acrylique, polyester et mélamine). Ces matériaux sont le produit idéal pour l'application telle que la restauration automobile car elle fournit un taux élevé de décapage sans endommager ou faire gondoler le substrat.

L'oxyde d'aluminium brun est un médium abrasif utilisé couramment.

Ce médium produit une surface texturée, bonne pour réparer les surfaces à revêtir. Il est excellent pour retirer les matériaux étrangers lourds, pour ébavurer et graver le verre et la pierre. C'est un médium à coupe rapide qu'on peut réutiliser plusieurs fois.

L'oxyde d'aluminium blanc peut servir dans les mêmes applications que celles d'oxyde d'aluminium brun, mais l'oxyde d'aluminium blanc est considéré un médium propre, utilisé dans les processus haute performance où la contamination de l'oxyde métallique doit être à un niveau minimum.

Les mélanges d'aluminium / verre offre une combinaison de finition de perle de verre et de nettoyage d'oxyde d'aluminium. Ils fournissent un fini plus brillant que les abrasifs seuls et ils conviennent pour retirer la rouille et les marques de machine sur le métal.

Le carbure de silicium est le matériau le plus dur d'abrasif disponible. Il coupe rapidement et peut être réutilisé plusieurs fois. Son coût initial est élevé, mais retire le matériau rapidement pour réduire le temps de décapage.

Guide de médium abrasif courant

Plage de particules	Type d'abrasif	Vie abrasive	Niveau de poussière	Coût relatif
35-60	Écaillés de noix	Bon	Élevé	Bas
25-325	Perles de verre	Meilleur	Bas	Bas
25-70	Verre écrasé	Meilleur	Bas	Bas
30-40	Plastiques	Meilleur	Bas	Élevé
24-400	Oxyde d'aluminium brun	Le meilleur	Bas	Moy - haut
150-240	Oxyde d'aluminium blanc	Le meilleur	Bas	Élevé
50-100	Mélange d'aluminium / verre	Le meilleur	Bas	Moy
24-240	Carbure de silicium	Le meilleur	Bas	Élevé

Médias de décapage abrasif commercial disponibles

Acrylique	Ponce
Oxyde d'aluminium	Sable
Boudins de céramique	Carbure de silicium
Épi de maïs	Bicarbonate de sodium
Grenat	Fécule
Perles de verre	Particule d'acier
Verre, écrasé	Grenaille d'acier
Mélamine	Urée
Écaillés de pacanes	Écaillés de noix
Polyester	

Consulter votre fournisseur d'abrasifs pour les recommandations