



Cordless Inflator & 12-Volt Power Pack

Gonfleur Sans Fil et Bloc d'Alimentation de 12 V

Inflador sem fio e bateria de 12 V

Inflador Sin Cordón Eléctrico & Batería de 12 V

Specifications and Features
Spécifications et Caractéristiques
Especificações e Características
Especificaciones y Características

CC2410

Description

The cordless inflator delivers up to 140 psi and serves as a rechargeable 12-volt power supply. This inflator inflates tires, rafts and sports equipment and also powers 12-volt tools and appliances.

Description

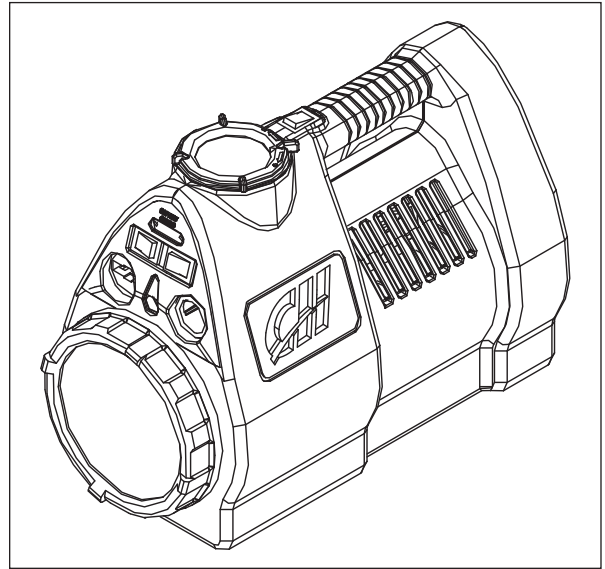
Le gonfleur sans fil fournit jusqu'à 965 kPa et fonctionne comme une source d'alimentation rechargeable de 12 V. Ce modèle gonfle des pneus, des radeaux, et l'équipement sportif et fait fonctionner les outils et appareils de 12 V.

Descripción

Este inflador sin cordón eléctrico le suministra hasta 9,65 bar y puede usarse como una batería recargable de 12 voltios. Este inflador puede usarse para inflar llantas, balsas, equipos deportivos o para suministrarle energía a herramientas y artefactos de 12 V.

Descrição

Este inflador sem fio produz até 9,65 bar e pode ser usado como uma bateria recarregável de 12 volts. Este inflador pode ser usado para inflar pneus, botes e equipamentos esportivos, ou para fornecer energia a ferramentas e aparelhos de 12 V.



Specifications

Maximum Pressure 140 psi
Continuous SCFM. 0.44 @ 0 psi, 0.38 @ 30 psi
Features Inflation Nozzle, Inflator Needle
Weight 8.5 lbs
Voltage 12 Volt DC
Air Outlet Universal Adapter
AC Recharger Input: 120V 60Hz, 25W
Output: 15VDC 500mA

Especificações

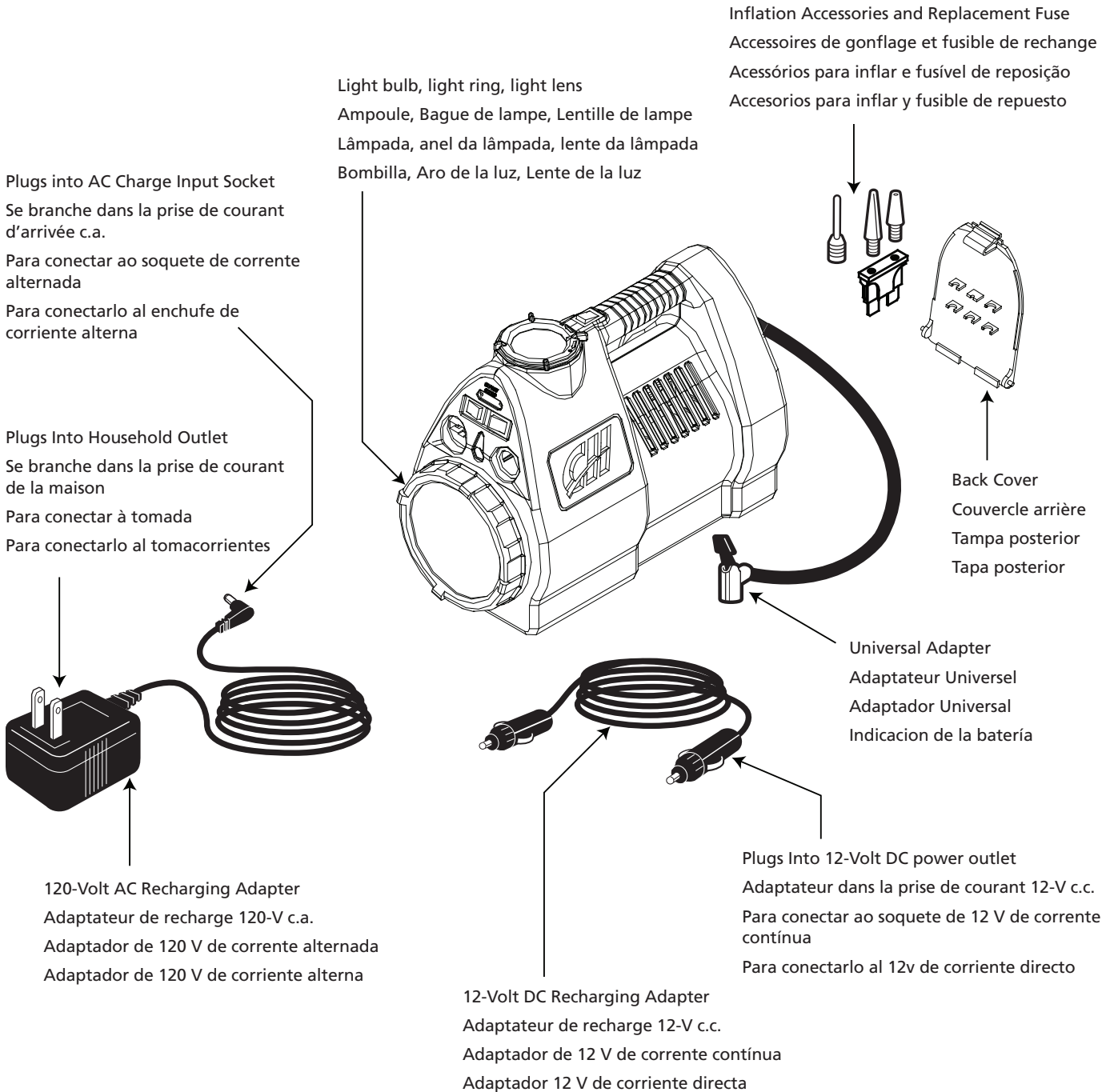
Pressão máxima 9,65 bar
m³/min contínuo. 0,012 @ 0 kPa, 0,011 @ 2,07 bar
Características Bocal de inflação, agulha do inflador
Peso 3,9 kg
Voltagem 12 Volts DC
Saída de ar Adaptador universal
Recarregador de AC Entrada: 120V 60Hz, 25W
Saída: 15VDC 500mA

Spécifications

Pression Maximum. 965 kPa
m³/min continu. 0,012 @ 0 kPa, 0,011 @ 207 kPa
Caractéristiques Buse de Gonflage, Aiguille de Gonflage
Poids 3,9 kg
Tension 12 Volts c.c.
Sortie d'air Adaptateur Universel
Chargeur c.a. Entrée: 120V 60Hz, 25W
Sortie: 15VDC 500mA

Especificaciones

Presión Máxima 9,65 bar
m³/min continuo. 0,012 @ 0 kPa, 0,011 @ 2,07 bar
Características Boquilla de inflador, Aguja de inflador
Peso 3,9 kg
Voltaje 12 Voltios CD
Salida de Aire. Adaptador Universal
Recargador de CA. Entrada: 120V 60Hz, 25W
Salida: 15VDC 500mA



For Replacement Parts, call 1-800-543-6400

| Description | Part Number | Qty. |
|--|-------------|------|
| Back Cover (Gray) | SJ011300AV | 1 |
| 120-Volt AC Recharging Adapter | SJ007100AV | 1 |
| 12-Volt DC Recharging Adapter | SV994601AV | 1 |
| Inflation Accessories and Replacement Fuse | SX178800AV | 1 |
| Light Lens | SJ001000AV | 1 |
| Replacement Battery, 12-Volt | SJ005300AV | 1 |
| Light Ring | SJ001100AV | 1 |
| Replacement Light Bulb | SJ000900AV | 1 |

Please provide following information:

- Model number
- Serial number (if any)
- Part description and number as shown in parts list

Address any correspondence to:

Campbell Hausfeld
Attn: Customer Service
100 Production Drive
Harrison, OH 45030 U.S.A.

Pour des Pièces de Rechange, Composer 1-800-543-6400

| Description | Numéro de pièce | Qté. |
|--|-----------------|------|
| Couvercle arrière (Gris) | SJ011300AV | 1 |
| Adaptateur de recharge 120 V ca | SJ007100AV | 1 |
| Adaptateur de recharge 12 V cc | SV994601AV | 1 |
| Accessoires de gonflage et fusible de rechange | SX178800AV | 1 |
| Lentille de lampe | SJ001000AV | 1 |
| Batterie de rechange, 12 V | SJ001100AV | 1 |
| Bague de lampe | SJ000900AV | 1 |
| Ampoule de rechange | SJ000900AV | 1 |

S'il vous plaît fournir l'information suivante:

- Numéro de Modèle
- Numéro de série (si présent)
- Description et numéro de la pièce

Adresser toute correspondance à :

Campbell Hausfeld
Attn: Customer Service
100 Production Drive
Harrison, OH 45030 U.S.A.

Para peças de reposição ou assistência técnica, entre em contato com o seu distribuidor local.

| Descrição | Código de Peças | Ctd. |
|---|-----------------|------|
| Tampa posterior (Cinza) | SJ011300AV | 1 |
| Adaptador de 120 V de corrente alternada | SJ007100AV | 1 |
| Adaptador de 12 V de corrente contínua | SV994601AV | 1 |
| Acessórios para inflar e fusível de reposição | SX178800AV | 1 |
| Lente da lâmpada | SJ001000AV | 1 |
| Bateria de reposição, 12 V | SJ005300AV | 1 |
| Anel da lâmpada | SJ001100AV | 1 |
| Lâmpada de reposição | SJ000900AV | 1 |

Favor fornecer as seguintes informações:

- Número do modelo
- Número de série (caso haja algum)
- Descrição da peça e número conforme mostrado na lista abaixo

Envie as correspondências para:

Campbell Hausfeld
Attn: Customer Service
100 Production Drive
Harrison, OH 45030 U.S.A.

Para ordenar repuestos, comuníquese con el distribuidor más cercano a su domicilio.

| Descripción | Repuestos | Ctd. |
|--|------------|------|
| Tapa posterior (Gris) | SJ011300AV | 1 |
| Adaptador de 120 V de corriente alterna | SJ007100AV | 1 |
| Adaptador 12 V de corriente directa | SV994601AV | 1 |
| Accesorios para inflar y fusible de repuesto | SX178800AV | 1 |
| Lente de la luz | SJ001000AV | 1 |
| Batería de repuesto, 12 volt | SJ005300AV | 1 |
| Aro de la luz | SJ001100AV | 1 |
| Bombilla de repuesto | SJ000900AV | 1 |

Sírvase darnos la siguiente información:

- Número del modelo
- Código impreso
- Descripción y número del repuesto según la lista de repuestos

Dirija toda la correspondencia a:

Campbell Hausfeld
Attn: Customer Service
100 Production Drive
Harrison, OH 45030 U.S.A.

