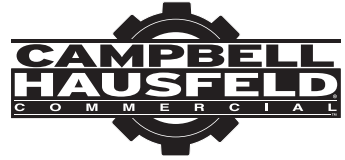
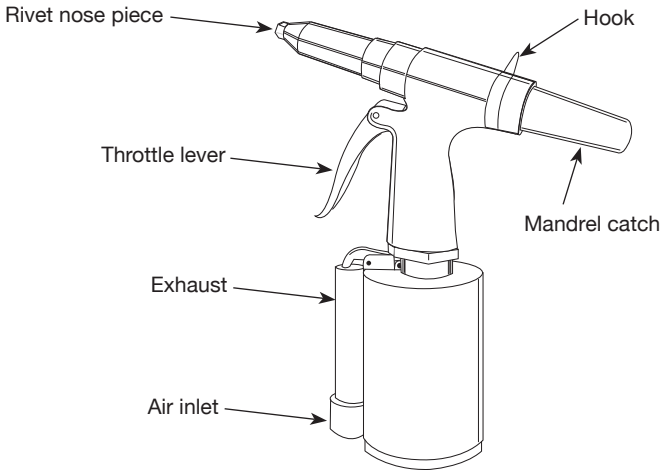


Air Powered Rivet Gun



MODEL: CL153900AV



Description

Air powered rivet guns are air tools designed for riveting a variety of materials and can be used with up to 3/16 inch steel rivets (maximum mandrel diameter of 1/8 inch).

Specifications

Average	0.2 SCFM @ 90 psi
Air Consumption	(20% Usage)
Continuous	1.1 SCFM @ 90 psi
Air Consumption	(100% Usage)
Max. Operating Pressure	90 PSIG
Minimum Hose Size	3/8 inch
Maximum Pull	2,000 lbs.
Design Type	Air/Hydraulic
Max. Rivet Mandrel Diameter	1/8 inch
Nose Piece for the	3/16 inch, 5/32 inch,
Following Rivet Sizes	1/8 inch, 3/32 inch
Min. Head Clearance	9 inch
Air Inlet	1/4 inch NPT (F)
Tool Weight	3.5 lbs.

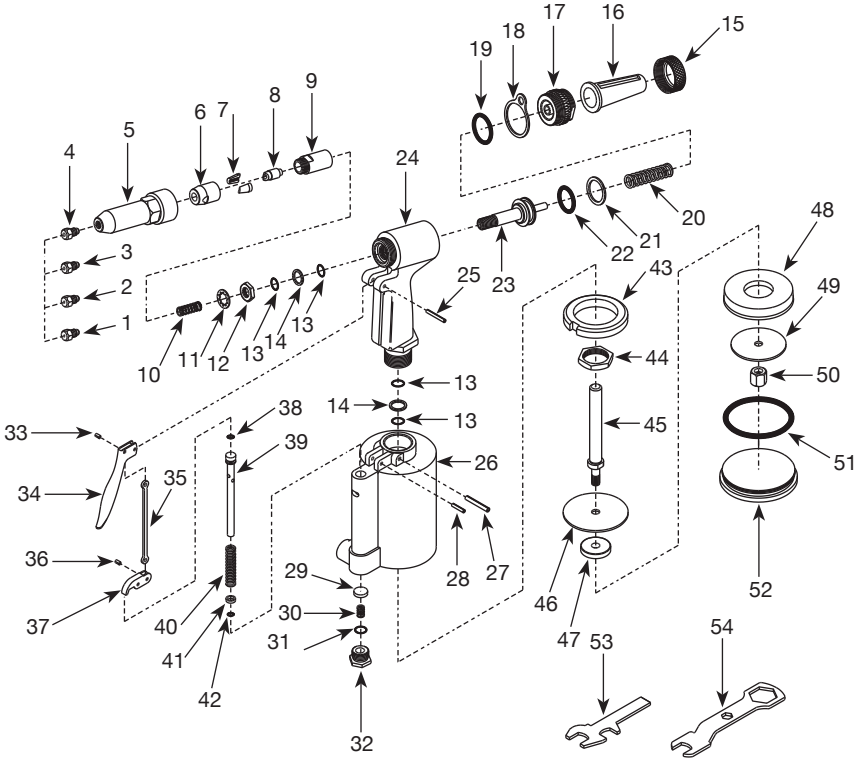
**For Replacement Parts or Technical Assistance,
Call 1-855-504-5678**

Please provide following information:

- Model number
- Serial number (if any)
- Part description and number as shown in parts list

Address any correspondence to:

Campbell Hausfeld
Attn: Customer Service
100 Production Drive
Harrison, OH 45030 U.S.A.



REGISTER YOUR PRODUCT ONLINE NOW!
<http://reg.ch-commercial.com>

REPLACEMENT PARTS LIST

Ref. No.	Description	Part No.	Qty.
1	3/32 inch Nose piece	□	1
2	1/8 inch Nose piece	□	1
3	5/32 inch Nose piece	□	1
4	3/16 inch Nose piece	□	1
5	Frame head	■	1
6	Jaw case front tart	■	1
7	Jaw	○	2
8	Jaw pusher	○	1
9	Jaw case end tart	■	1
10	Jaw pusher spring	▼	1
11	Case washer spring	▼	1
12	Case lock nut	▼	1
13	Back-up o-ring	▼	4
14	Back-up ring	▼	2
15	Frame cap nut	◆	1
16	Safety cap	◆	1
17	Frame cap	◆	1
18	Hanging clip	▼	1
19	Frame cap o-ring	▼	1
20	Return spring	▼	1
21	Back-up ring	▼	1
22	Oil piston o-ring	▼	1
23	Oil piston	◆	1
24	Frame head	--	1
25	Roll pin	▼	1
26	Air cylinder with inlet screen	--	1
27	Frame pin	▼	1
28	Lever pin	▼ ❖	1
29	Valve seal	▼	1
30	Valve spring	▼	1
31	Valve cap o-ring	▼	1
32	Valve cap	--	1
33	Trigger pin	▼ ❖	1
34	Trigger	❖	1
35	Trigger rod	❖	1

Continued on next page

REPLACEMENT PARTS LIST (CONTINUED)

Ref. No.	Description	Part No.	Qty.
36	Connector pin	▼ ❁	1
37	Trigger lever	❁	1
38	Valve pusher o-ring	▼	1
39	Valve pusher	❁	1
40	Valve spring	▼	1
41	Valve collar	▼	1
42	Collar o-ring	▼	1
43	Rubber cushion	⦿	1
44	Frame lock nut	--	1
45	Air piston stem	⦿	1
46	Big iron plate	--	1
47	Spacer	--	1
48	Air piston ring	⦿	1
49	Small iron plate	--	1
50	Air piston lock nut	--	1
51	Cylinder o-ring	▼	1
52	Cylinder cap	⦿	1
53	Combination nose wrench	▲	1
54	Combination jaw wrench	▲	1

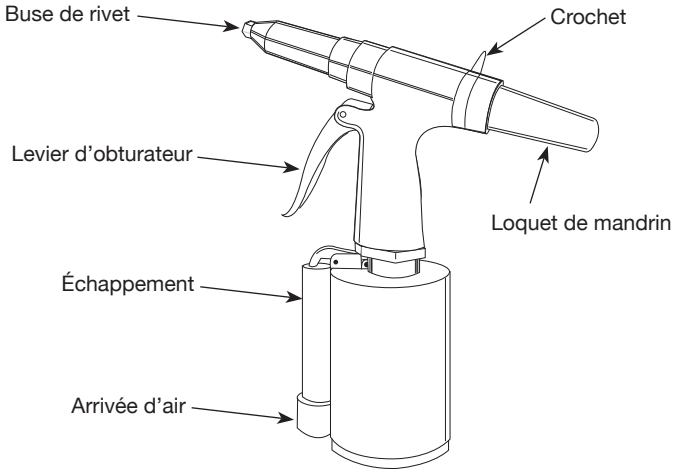
REPLACEMENT PARTS KITS

Ref. No.	Description	Part No.
▼	Tune-up and repair kit	SV153901AV
○	Replacement jaw kit	SV153902AV
□	Nose piece adapter kit	SV153903AV
▲	Wrench kit	SV153904AV
■	Jaw case kit	SV633600AV
◆	Oil piston kit	SV633700AV
⦿	Piston kit	SV633800AV
❁	Trigger kit	SV633900AV
--	Not available	

Pistolet À Rivets Pneumatique



MODÈLE: CL153900AV



Description

Les riveteuses pneumatiques sont des outils à air conçues pour le rivetage d'un assortiment de matériaux, et qui peuvent être utilisés avec les revets de jusqu'à 3/16 po tailles [diamètre maximum de mandrin de 3,18 mm (1/8 po)].

Spécifications

Consommation d'air moyenne	6 l/min @ 621 kPa (utilisation 20%)
Consommation d'air continue	.31 l/min @ 621 kPa (utilisation 100%)
Pression de fonctionnement maximum	.621 kPa
Taille de tuyau minimum	3/8 po
Force de traction maximum	907,2 kg
Conception	Pneumatique Hydraulique
Diamètre max. du mandrin de rive	1/8 po
Buse pour les tailles suivantes de rivets	3/16 po, 5/32 po, 1/8 po, 3/32 po
Hauteur Libre Minimum	.9 po
Arrivée d'air	1/4 po NPT (F)
Poids de l'outil	1,59 kg

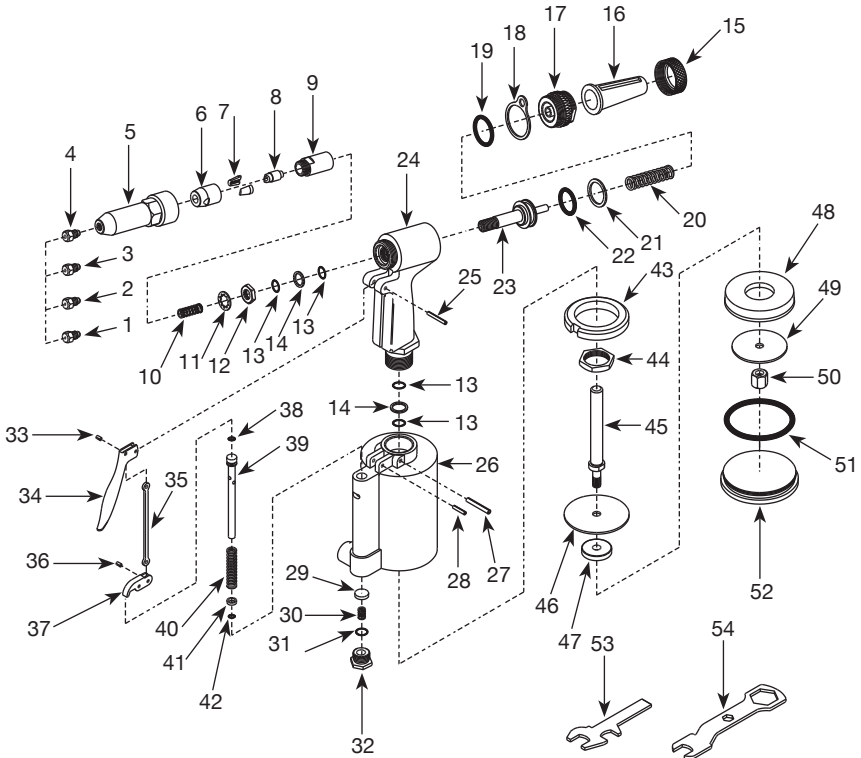
Pour pièces de rechange ou assistance technique, appeler 1-855-504-5678

S'il vous plaît fournir l'information suivante :

- Numéro de Modèle
- Numéro de série (si présent)
- Description et numéro de la pièce

Adresser toute correspondance à :

Campbell Hausfeld
Attn: Customer Service
100 Production Drive
Harrison, OH 45030 U.S.A.



ENREGISTREZ VOTRE PRODUIT EN LIGNE MAINTENANT !
<http://reg.ch-commercial.com>

LISTE DE PIÈCES DE RECHANGE

N° de réf.	Description	N° de pièce	Qté.
1	Buse de 3/32 po	□	1
2	Buse de 1/8 po	□	1
3	Buse de 5/32 po	□	1
4	Buse de 3/16 po	□	1
5	Tête de bâti	■	1
6	Boîtier de mâchoire, tarte avant	■	1
7	Mâchoire	○	2
8	Poussoir de mâchoire	○	1
9	Boîtier de mâchoire, tarte arrière	■	1
10	Ressort de poussoir de mâchoire	▼	1
11	Ressort de rondelle du boîtier	▼	1
12	Écrou de blocage du boîtier	▼	1
13	Joint torique de sauvegarde	▼	4
14	Bague de sauvegarde	▼	2
15	Écrou de borgne du bâti	◆	1
16	Capuchon de sécurité	◆	1
17	Capuchon de bâti	◆	1
18	Pince de suspension	▼	1
19	Joint torique du capuchon de bâti	▼	1
20	Ressort de rappel	▼	1
21	Bague de sauvegarde	▼	1
22	Joint torique du piston de graissage	▼	1
23	Piston de graissage	◆	1
24	Tête de bâti	--	1
25	Goupille-ressort	▼	1
26	Bouteille d'air avec tamis d'arrivée	--	1
27	Goupille de bâti	▼	1
28	Goupille de levier	▼ ❖	1
29	Joint de soupape	▼	1
30	Ressort de soupape	▼	1
31	Joint toriquu du capuchon de soupape	▼	1
32	Capuchon de soupape	--	1
33	Goupille de gâchette	▼ ❖	1
34	Gâchette	❖	1
35	Tige de gâchette	❖	1

Suite à la page suivante

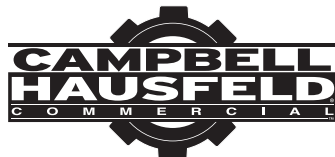
LISTE DE PIÈCES DE RECHANGE (SUITE)

N° de réf.	Description	N° de pièce	Qté.
36	Goupille de raccord	▼ ❖	1
37	Levier de gâchette	❖	1
38	Joint torique de poussoir de soupape	▼	1
39	Poussoir de soupape	❖	1
40	Ressort de soupape	▼	1
41	Collier de soupape	▼	1
42	Joint torique de collier	▼	1
43	Coussinet en caoutchouc	⦿	1
44	Écrou de blocage du bâti	--	1
45	Tige du piston d'air	⦿	1
46	Plaque en fer large	--	1
47	Entretoise	--	1
48	Bague de piston d'air	⦿	1
49	Plaque en fer petit	--	1
50	Écrou de blocage de piston d'air	--	1
51	Joint torique du cylindre	▼	1
52	Capuchon de cylindre	⦿	1
53	Clé combinée de buse	▲	1
54	Clé combinée de mâchoire	▲	1

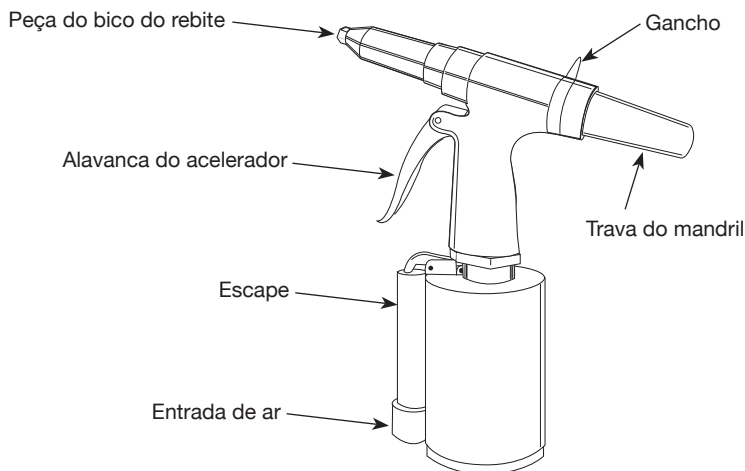
NÉCESSAIRES DE PIÈCES DE RECHANGE

N° de réf.	Description	N° de pièce
▼	Nécessaire de mise au point et de réparation	SV153901AV
○	Nécessaire de mâchoire de rechange	SV153902AV
□	Nécessaire d'adaptateur de nez	SV153903AV
▲	Nécessaire de clé	SV153904AV
■	Coffret de mâchoires	SV633600AV
◆	Ensemble de piston huilé	SV633700AV
⦿	Nécessaire de piston	SV633800AV
❖	Nécessaire de gâchette	SV633900AV
--	Pas disponible	

Pistola rebitoradora a ar



MODELO: CL153900AV



Descrição

Pistolas rebitoradoras a ar são ferramentas para rebitar uma variedade de materiais e podem ser usadas com rebites de aço de até 3/16 pol. (diâmetro máximo do mandril de 1/8").

Especificações

Consumo médio de ar	6 l/min @ 6,2 bar (uso de 20%)	
Consumo contínuo de ar	31 l/min @ 6,2 bar (uso de 100%)	
Pressão máxima de operação	6,2 bar	
Orifício mínimo de mangueira	9,5 mm	
Tração máxima	907,2 kg	
Tipo do design	Ar/hidráulico	
Diâmetro máximo de rebite do mandril	3,2 mm	
Peça do bico para os seguintes tamanhos de rebite	4,8 mm, 4 mm, 4,8 mm e 4 mm	3,2 mm, 2,4 mm inch
Vão mínimo do cabeçote	22,86 mm	
Entrada de ar	Rosca NPT ¼ (fêmea)	
Peso da ferramenta	1,59 kg	

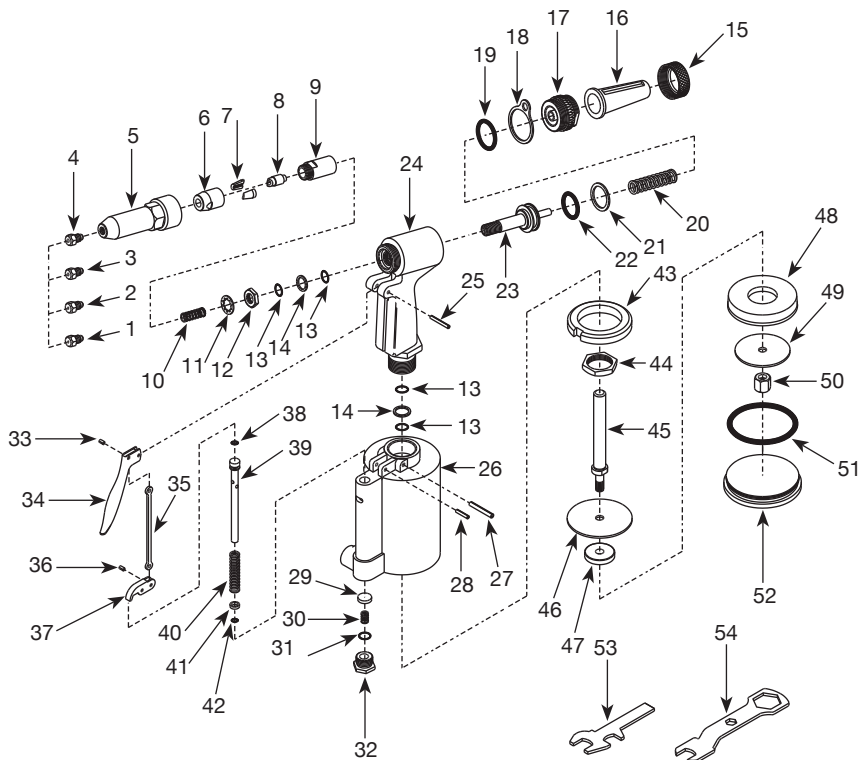
Para peças de reposição ou assistência técnica, entre em contato com o seu distribuidor local

Por favor forneça as seguintes informações:

- Número do modelo
- Número de série (se houver)
- Descrição e número da peça como mostrado na lista de peças

Envie as correspondências para:

Campbell Hausfeld
Attn: Customer Service
100 Production Drive
Harrison, OH 45030 U.S.A.



REGISTRE SEU PRODUTO ON-LINE AGORA!
<http://reg.ch-commercial.com>

LISTA DE PEÇAS DE REPOSIÇÃO

No. de Ref.	Descrição	Número da Peça	Qtd.
1	Peça de bico de 3/32 pol.	□	1
2	Peça de bico de 1/8 pol.	□	1
3	Peça de bico de 5/32 pol.	□	1
4	Peça de bico de 3/16 pol.	□	1
5	Cabeçote do bastidor	■	1
6	Arranque frontal da caixa da sapata	■	1
7	Sapata	○	2
8	Impulsor da sapata	○	1
9	Arranque traseiro da caixa da sapata	■	1
10	Mola do impulsor da sapata	▼	1
11	Arruela de pressão da caixa	▼	1
12	Porca de travamento da caixa	▼	1
13	Anel em O de reserva	▼	4
14	Anel de reserva	▼	2
15	Porca da tampa do bastidor	◆	1
16	Tampa de segurança	◆	1
17	Tampa do bastidor	◆	1
18	Clipe de suspensão	▼	1
19	Anel de vedação da tampa do bastidor	▼	1
20	Mola de retorno	▼	1
21	Anel de reserva	▼	1
22	Anel de vedação do pistão do óleo	▼	1
23	Pistão do óleo	◆	1
24	Cabeçote do bastidor	--	1
25	Pino de rotação	▼	1
26	Cilindro de ar com filtro de entrada	--	1
27	Pino do bastidor	▼	1
28	Pino da alavanca	▼ ❖	1
29	Vedação da válvula	▼	1
30	Mola da válvula	▼	1
31	Anel de vedação da tampa da válvula	▼	1
32	Tampa da válvula	--	1
33	Pino do Gatilho	▼ ❖	1
34	Gatilho	❖	1
35	Haste do disparador	❖	1

Continua na próxima página

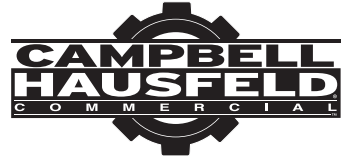
LISTA DE PEÇAS DE REPOSIÇÃO (CONTINUAÇÃO)

No. de Ref.	Descrição	Número da Peça	Qtd.
36	Pino conector	▼ ❖	1
37	Alavanca do gatilho	❖	1
38	Anel-O de propulsor de válvula	▼	1
39	Propulsor de válvula	❖	1
40	Mola da válvula	▼	1
41	Colar de válvula	▼	1
42	Anel-O de colar	▼	1
43	Amortecedor de borracha	⦿	1
44	Contraporca de estrutura	--	1
45	Haste de pistão pneumático	⦿	1
46	Placa de ferro grande	--	1
47	Espaçador	--	1
48	Anel de pistão pneumático	⦿	1
49	Placa de ferro pequena	--	1
50	Contraporca de pistão pneumático	--	1
51	Anel-O de cilindro	▼	1
52	Tampa de cilindro	⦿	1
53	Chave de ponta de combinação	▲	1
54	Chave de mordente de combinação	▲	1

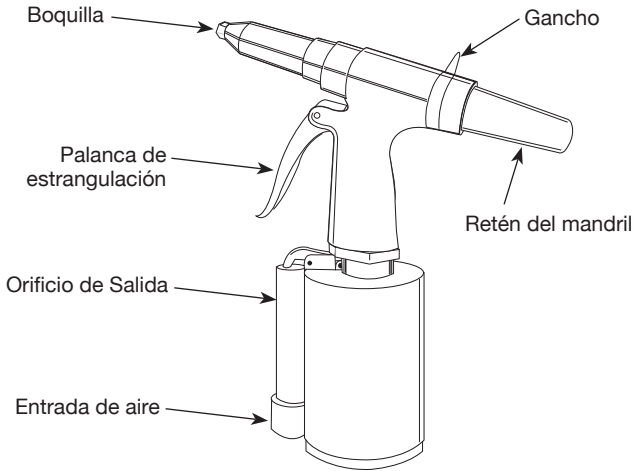
CONJUNTOS DE PEÇAS DE REPOSIÇÃO

No. de Ref.	Descrição	Número da Peça
▼	Kit de reparo e ajustes	SV153901AV
○	Kit de mordente de substituição	SV153902AV
□	Kit de adaptador de peças de ponta	SV153903AV
▲	Kit de chave	SV153904AV
■	Kit de conjunto de mordente	SV633600AV
◆	Kit de pistão de óleo	SV633700AV
⦿	Jogo do pistão	SV633800AV
❖	Kit de gatilho	SV633900AV
--	Não disponível	

Pistola Remachadora Neumática



MODELO: CL153900AV



Descripción

Las pistolas neumáticas remachadoras son herramientas neumáticas diseñadas para remachar una variedad de materiales y se pueden utilizar con remaches de hasta 4,8 mm (3/16 pulg.) [diámetro máximo del mandril de 3,18 mm (1/8 pulg.)].

Especificaciones

Consumo promedio de aire . . .	6 l/min @ 6,2 bar (20% de Uso)
Consumo de aire continuo . . .	31 l/min @ 6,2 bar (100% de Uso)
Presión máxima de operación	6,2 bar
Diámetro mínimo de la manguera	9,5 mm
Jalón máximo	907,2 kg
Diseño Tipo	Neumática/Hidráulica
Diámetro máximo del mandril remachador	3,2 mm (1/8 pulg.)
Boquilla para los siguientes tamaños de remaches	4,8 mm (3/16 pulg.), 4,0 mm (5/32 pulg.), 3,2 mm (1/8 pulg.), .2,4 mm (3/32 pulg.)
Despeje Mín. de	22,86 cm (9 pulg.)
La Cabeza	
Entrada de aire	6,4 mm (1/4 pulg.) NPT (F)
Peso de la Herramienta	1,59 kg

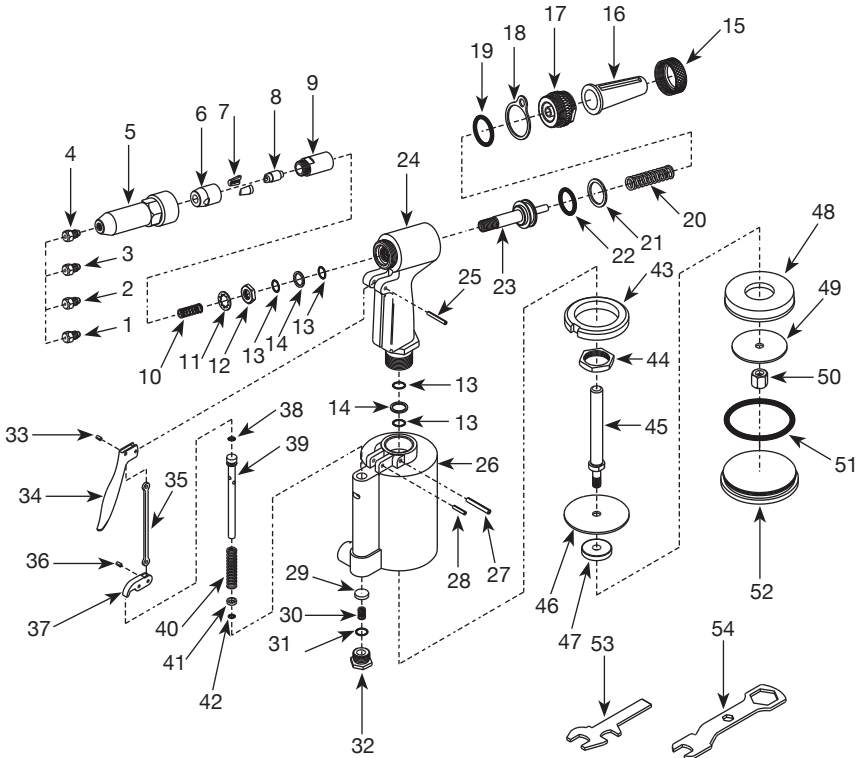
Para Ordenar Repuestos o Asistencia Técnica, Sírvese Llamar al Distribuidor Más Cercano a Su Domicilio

Sírvase darnos la siguiente información:

- Número del modelo
- Código impreso (si correspondiera)
- Descripción y número del repuesto según la lista de repuestos

Dirija toda la correspondencia a:

Campbell Hausfeld
Attn: Customer Service
100 Production Drive
Harrison, OH 45030 U.S.A.



¡REGISTRE SU PRODUCTO EN LÍNEA AHORA MISMO!
<http://reg.ch-commercial.com>

LISTA DE PARTES DE REPARACIÓN

No. de Ref.	Descripción	No. de Parte	Ctd.
1	Boquilla de 2,48 mm (3/32 pulg.)	□	1
2	Boquilla de 3,2 mm (1/8 pulg.)	□	1
3	Boquilla de 3,9 mm (5/32 pulg.)	□	1
4	Boquilla de 4,8 mm (3/16 pulg.)	□	1
5	Cabeza	■	1
6	Ensamblaje de las mordazas delanteras	■	1
7	Mordazas	○	2
8	Mecanismo impulsor de las mordazas	○	1
9	Ensamblaje de las mordazas	■	1
10	Resorte del impulsor de las mordazas	▼	1
11	Arandela de resorte	▼	1
12	Tuerca de seguridad de la cubierta	▼	1
13	Anillo en O	▼	4
14	Separador	▼	2
15	Tuerca de la armazón	◆	1
16	Tapa de seguridad	◆	1
17	Tapa de la armazón	◆	1
18	Gancho para colgar la herramienta	▼	1
19	Anillo en O de la tapa de la armazón	▼	1
20	Resorte	▼	1
21	Separador	▼	1
22	Anillo en o del pistón de lubricación	▼	1
23	Pistón de lubricación	◆	1
24	Cabeza	--	1
25	Pasador	▼	1
26	Cilindro neumático con rejilla	--	1
27	Pasador de la armazón	▼	1
28	Pasador de la palanca	▼ ❖	1
29	Sello de la válvula	▼	1
30	Resorte de la válvula	▼	1
31	Anillo en o de la tapa de la válvula	▼	1
32	Tapa de la válvula	--	1
33	Pasador del gatillo	▼ ❖	1
34	Gatillo	❖	1
35	Varilla del gatillo	❖	1

Continúa en la página siguiente

LISTA DE PARTES DE REPARACIÓN (CONTINUACIÓN)

No. de Ref.	Descripción	No. de Parte	Ctd.
36	Pasador del conector	▼ ❁	1
37	Palanca del gatillo	❁	1
38	Anillo en o del impulsor de la válvula	▼	1
39	Impulsor de la válvula	❁	1
40	Resorte de la válvula	▼	1
41	Collar de la válvula	▼	1
42	Anillo en o del collar	▼	1
43	Almohadilla de goma	⦿	1
44	Tuerca de seguridad de la armazón	--	1
45	Vástago del pistón de aire	⦿	1
46	Placa de hierro grande	--	1
47	Separador	--	1
48	Anillo del piston de aire	⦿	1
49	Placa de hierro pequeña	--	1
50	Tuerca de seguridad del pistón de aire	--	1
51	Anillo en o del cilindro	▼	1
52	Tapa del cilindro	⦿	1
53	Llave para la boquilla	▲	1
54	Llave para las mordazas	▲	1

JUEGOS DE REPUESTOS

No. de Ref.	Descripción	No. de Parte
▼	Juego de piezas para afinación y reparación	SV153901AV
○	Juego de mordaza de repuesto	SV153902AV
□	Juego de piezas del adaptador de la boquilla	SV153903AV
▲	Juego de llaves	SV153904AV
■	Kit de mordazas	SV633600AV
◆	Kit de pistón de aceite	SV633700AV
⦿	Juego de pistones	SV633800AV
❁	Juego de piezas de gatillo	SV633900AV
--	No disponible	