

FP200001AJ

For Replacement Parts, Call 1-800-543-6400

Pour Pièces de Rechange, Appeler 1-800-543-6400

Para Ordenar Repuestos, Sírvase llamer al Concesionario más Cercano a su Domicilio

Please provide following information:

-Model number  
-Serial number (if any)  
-Part description and number as shown in parts list

S'il vous plaît fournir l'information suivante:

-Numéro de modèle  
-Numéro de série (si applicable)  
-Numéro et description de pièces

Sírvase suministrarnos la siguiente información:

-Número del modelo  
-Número de Serie (de haberlo)  
-Descripción y número del repuesto según la lista de repuestos

Address Correspondence to:

The Campbell Group/Parts Department

Correspondence:

100 Production Drive

Puede escribirnos a:

Harrison, OH 45030 U.S.A.

Ref. No. No. de Réf. No. de Ref	Description	Description	Descripción	FP200001AJ	Qty. Qte. Ctd.
1	Tank assembly	Montage de réservoir	Ensamblaje del tanque	AR232502BR	1
2	Check valve with unloader fitting	Clapet avec raccord de déchargeur	Válvula de chequeo con conector para el descargador	CV217103AJ	1
3	Unloader valve	Soupape de déchargement	Válvula del descargador	CW000800AV	1
4	3/8" Compression nut	Écrou de compression 3/8 po	Tuerca de compresión 9,5 mm (3/8")	ST039700AV	1
5	Ferrule (special)	Virole (spéciale)	Manguito (especial)	FP001300AV	1
6	Pressure switch	Manostat	Presostato	CW207576AV	1
7	Gauge	Manomètre	Manómetro	GA016300AV	1
8	1/4"-18 Nipple (steel)	Raccord (acier) 1/4 po - 18	Niple de 6,4 mm (1/4")-18 (acero)	HF002401AV	1
9	Regulator	Régulateur	Regulador	RE206203AV	1
10	1/4"-1/8" NPT Reducer bushing	Manchon de réduction 1/4 po -1/8 po NPT	Buje reductor de 6,4 mm (1/4)-3,2 mm (1/8) NPT	ST071407AV	1
11	Hand grip	Prise de main	Asa	ST160000AV	1
12	1/4" NPT Drain cock	Robinet de purge 1/4 po NPT	Llave de drenaje 6,4 mm (1/4") NPT	D-1403	2
13	Foot bolt	Boulon de pied	Perno de la pata	ST116400AV	4
14	Rubber foot	Pied en caoutchouc	Pata de goma	ST158300AV	4
15	Rubber washer	Rondelle en caoutchouc	Arandela de goma	FP001400AV	3
16	Power cord	Cordon d'alimentation	Cordón eléctrico	EC012600AV	1
17	ASME safety valve	Soupape de sûreté ASME	Válvula de seguridad ASME	V-215100AV	1
18	Plug	Fiche	Clavija	ST022500AV	1
19	1/4" flexible tube 9"	Tuyau flexible 1/4 po-9 po	Tubo flexible de 6,4 mm (1/4") 22,86 cm (9")	ST117801AV	1
20	1/8" NPT gauge	Manomètre 1/8 po NPT	Manómetro de 3,2 (1/8") NPT	GA016101AV	1
21	Strain relief	Soulagement de tension	Relevo de tensión	CW000700AV	1
22	Strain relief screw	Vis de soulagement de tension	Tornillo del relevo de tension	ST074418AV	1
23	Ferrule 3/8" tube	Tube de virole 3/8 po	Tubo de 3,2 mm (3/8") del manguito	ST039800AV	1
24	Exhaust tube	Tuyau d'échappement	Tubo de salida	WL005901AV	1
25	Pump/motor assembly	Montage pompe/moteur	Ensamblaje del cabezal/motor	FP000101AV	1
26	Back-up ferrule	Virole de secours	Maguito adicional	ST079601AV	2
27	Round isolator pad	Tampon isolateur rond	Almohadilla aislante redonda	ST158300AV	1
28	1/8" NPT-1/4" Tube compression fitting (w/nut and ferrule)	Raccord de compression de tube (avec écrou et virole) 1/8 po NPT-1/4 po	Conector del tubo de compresión 3,2 mm (1/8") NPT - 6,4 mm (1/4")	ST011701AV	1
29	Mounting screw	Vis de fixation	Tornillo de la base	TF064700AV	4
30	1/4"-18 nipple (brass)	Raccord (laiton) 1/4 po-18	Niple de 6,4 mm (1/4")-18 (bronce)	HF002400AV	1
31	Washer	Rondelle	Arandela	ST011200AV	3
--	Warning decal set (not shown)	Ensemble de Décalcomanies d'Avertissement (pas indiqué)	Etiquetas de advertencia (no se muestra)	DK630000AV	1
32	Isolator Screw	Vis d'isolement	Tornillo aislante	ST073275AV	1
33	Washer	Rondelle	Arandela	ST070914AV	1



# Oil Lubricated Portable Air Compressor

## Compresseur d'Air Portatif Avec Huile

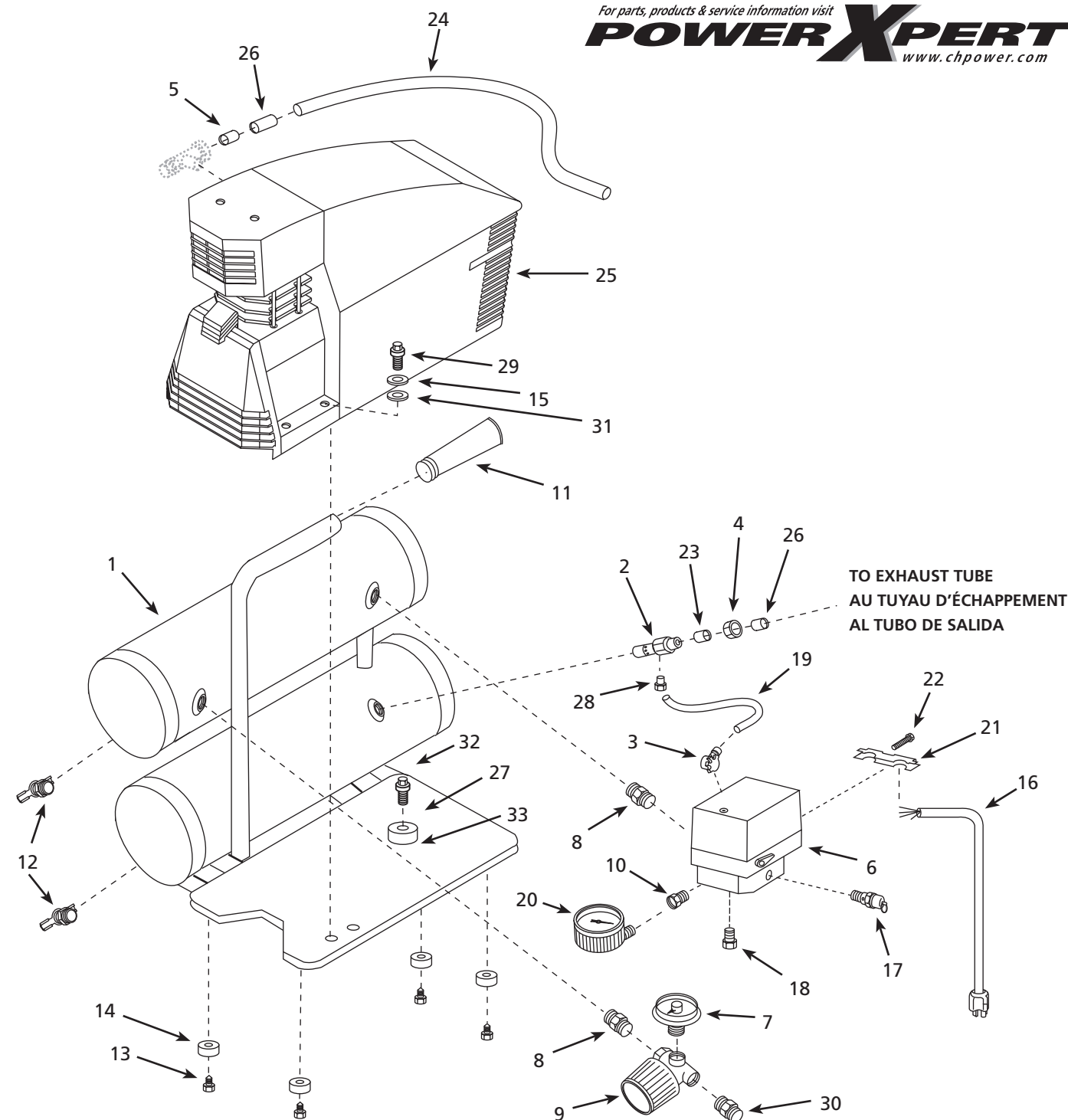
### Compresores de Aire Portátiles lubricados con aceite

#### Replacement Parts List

#### Liste de Pièces de Rechange

#### Lista de Repuestos

FP200001AJ



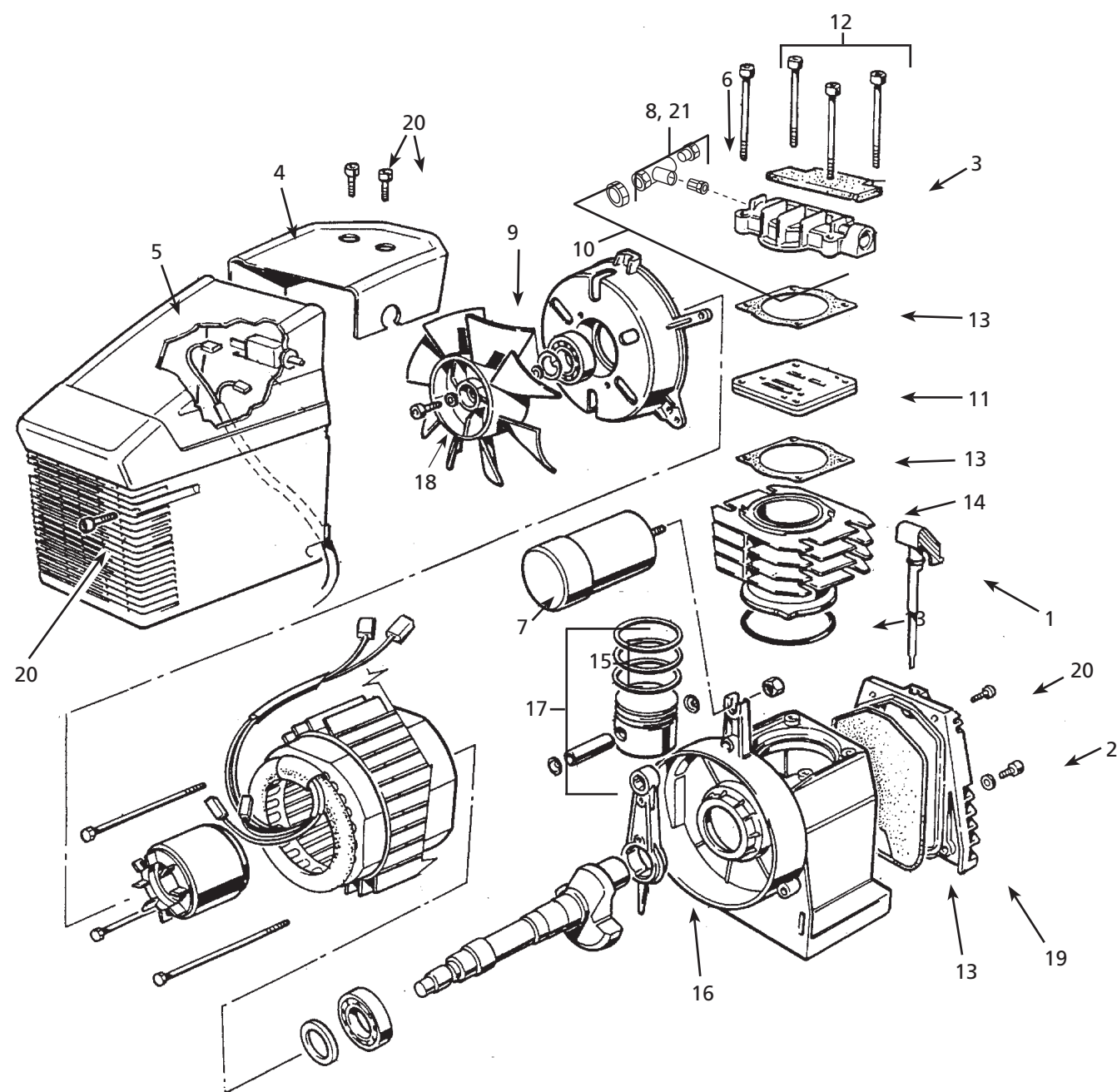
For parts, products & service information visit **POWER XPERT** [www.chpower.com](http://www.chpower.com)



# Oil Lubricated Pump Pompe Avec Huile Cabezal Lubricados con Aceite

Replacement Parts List  
Liste de Pièces de Rechange  
Lista de Repuestos

FP000101AV



FP000101AV

For Replacement Parts, Call 1-800-543-6400

Pour Pièces de Rechange, Appeler 1-800-543-6400

Para Ordenar Repuestos, Sírvase llamer al Concesionario más Cercano a su Domicilio

Please provide following information:

- Model number
- Serial number (if any)
- Part description and number as shown in parts list

S'il vous plaît fournir l'information suivante:

- Numéro de modèle
- Numéro de série (si applicable)
- Numéro et description de pièces

Sírvase suministrarnos la siguiente información:

- Número del modelo
- Número de Serie (de haberlo)
- Descripción y número del repuesto según la lista de repuestos

Address Correspondence to:

Correspondence:

Puede escribirnos a:

The Campbell Group/Parts Department

100 Production Drive

Harrison, OH 45030 U.S.A.

Ref. No. N° Ref. No. de Ref	Description	Description	Descripción	FP000101AV	Qty. Qte. Ctd.
1	Dipstick	Jauge d'huile	Varilla para medir el aceite	FP000172AV	1
2	Oil drain plug	Bouchon de vidange d'huile	Tapón del orificio de drenaje	FP000174AV	1
3	Air filter	Filtre à air	Filtro de aire	FP000171AV	1
4	Air deflector (Head cover)	Défecteur d'air (Couvercle de tête)	Deflector de aire (tapa de la culata)	FP000150AV	1
5	Motor cover	Couvercle de moteur	Cubierta del motor	FP000188AV	1
6	Start up unloader valve	Soupape de déchargement de démarrage	Válvula del descargador	FP000178AV	1
7	Capacitor with mounting nut	Condensateur avec écrou de fixation	Capacitador con tuerca	FP000187AV	1
8	Tee fitting with tube nut	Raccord en T avec écrou de tube	Conector en T con tuerca del tubo	FP000175AV	1
9	Fan	Ventilateur	Ventilador	FP000173AV	1
10	Head with extender fitting, tee fitting and unloader installed	Culasse avec raccord prolongateur, raccord en T et déchargeur monté	Culata con conector de extensión, conector en T y descargador instalados	FP000185AV	1
11	Valve set	Jeu de soupapes	Juego de válvulas	FP000156AV	1
12	Head bolts (set of 4)	Boulons de culasse (jeu de 4)	Pernos de la culata (juego de 4)	FP000169AJ	1
13	Gasket set (4 pcs)	Jeu de joints d'étanchéité (4 pièces)	Juego de empaques (4 piezas)	FP000179AJ	1
14	Cylinder	Cylindre	Cilindro	FP000167AV	1
15	Ring set	Jeu de bagues	Juego de anillos	FP000180AJ	1
16	Connecting rod	Bielle	Biela	FP000161AV	1
17	Piston set with rings and wrist pin retainers	Jeu de piston avec bagues et arrêts de tourillons de crosse	Juego de pistones con anillos y retenes para los pasadores	FP000181AJ	1
18	Fan mounting screw	Vis de fixation du ventilateur	Tornillo del ventilador	FP000182AV	1
19	Crankcase cover	Couvercle de carter	Cubierta de la caja del cigüeñal	FP000183AV	1
20	Cover screw set (8 pcs)	Jeu de vis de couvercle (8 pièces)	Juego de tornillos (cubierta) (8)	FP000184AJ	1
21	Special outside sleeve for use with tee fitting nut	Manchon extérieur spécial pour utilisation avec l'écrou de raccord en T	Manga externa especial para usarse con la tuerca del conector en T	FP001300AV	1

NOTE: Other parts not available separately

REMARQUE: Les autres pièces ne sont pas disponible séparément

NOTA: Otras piezas no están disponibles por separado