



3/8" Ratchet Rochet Pneumatique 3/8 po Trinquetes de 9,5 mm (3/8")

Specifications and Features
Spécifications et Caractéristiques
Especificaciones y Características



PL150199

Description

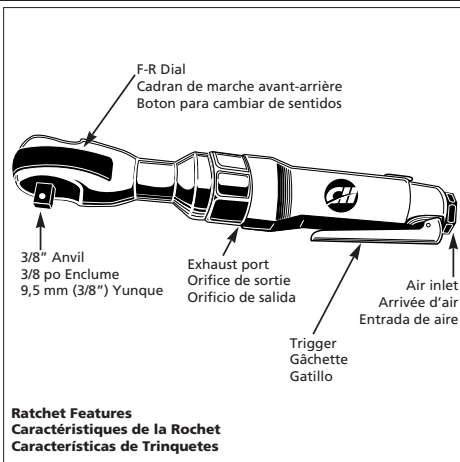
Ratchets are air tools designed for removing and installing spark plugs and different engine parts such as water pumps, radiators, etc. Ideal for serious DIY, home, farm and automotive applications.

Description

Les rochets sont des outils pneumatiques conçus pour enlever et installer les bougies et différentes pièces de moteurs telles que les pompes à eau, radiateurs, etc. Idéal pour les applications sérieuses de bricolage, domestiques, de ferme et d'automobile.

Descripción

Los trinquetes son herramientas neumaticas disenadas para sacar e instalar bujias y otras piezas de motores tales como bombas de agua, radiadores, etc. Ideal para trabajos domésticos pesados, trabajos en fincas y mecánica automotriz.



Specifications

Avg SCFM & PSI	.48 @ 90 PSIG (25% usage)
Continuous SCFM	.19.2 @ 90 PSIG (100% usage)
Max. RPM	155
Max Torque	.55 ft.lb
Working Torque	10-50 ft.lb
Impact Mechanism	
Type	.2 Idler Full Cage
Bolt Capacity	.3/8"
Air Inlet	.1/4" NPT (Female)
Drive	.3/8" Sq
Weight	.2.5 lbs.
Vibration at handle	13.2m/s ²
Sound level dB(A)	
Pressure	.93
Power	105

Spécifications

m ³ /min moyen et kPa	.0,14 @ 621 kPa (usage 25%)
m ³ /min continu	.0,54 @ 621 kPa (usage 100%)
tr/min Max	155
Couple Max	7,61 kg m
Couple de Service	1,38-6,92 kg m
Type de mécanisme	.2 Engrenages de chocs .Intermediaires, Pleine Cage
Capacité de boulon	.3/8 po
Arrivée d'air	.1/4 po nPT (Femelle)
Entraînement	.3/8 po carré
Poids	.1,13 kg
Vibration au Manche	13,2m/s ²
Niveau sonore dB(A)	
Pression	.93
Puissance	105

Especificaciones

m ³ /min promedio y bar	.0,14 @ 6,21 bar (25% de uso)
m ³ /min continuo	.0,54 @ 6,21 bar (100% de uso)
RPM Máx	155
Torsión Máx	7,61 kg m
Torsión de trabajo	1,38-6,92 kg m
Tipo de mecanismo	.Dos Jaula de impacto .Completa de la guía
Capacidad del perno	.9,5 mm (3/8")
Admisión de aire	.6,4 mm (1/4") NPT (Hembra)
Impulsión	.9,5 mm (3/8") Sq
Peso	.1,13 kg
Vibración en el mango	13,2m/s ²
Nivel de sonido en dB(A)	
Presión	.93
Potencia	105

For Replacement Parts, call 1-800-543-6400

Pour Pièces De Rechange, appeler 1-800-543-6400

Para ordenar repuestos, sírvase llamar al concesionario más cercano a su domicilio

Please provide following information:

- Model number
- Stamped-in code
- Part description and number as shown in parts list

S'il vous plaît fournir l'information suivante:

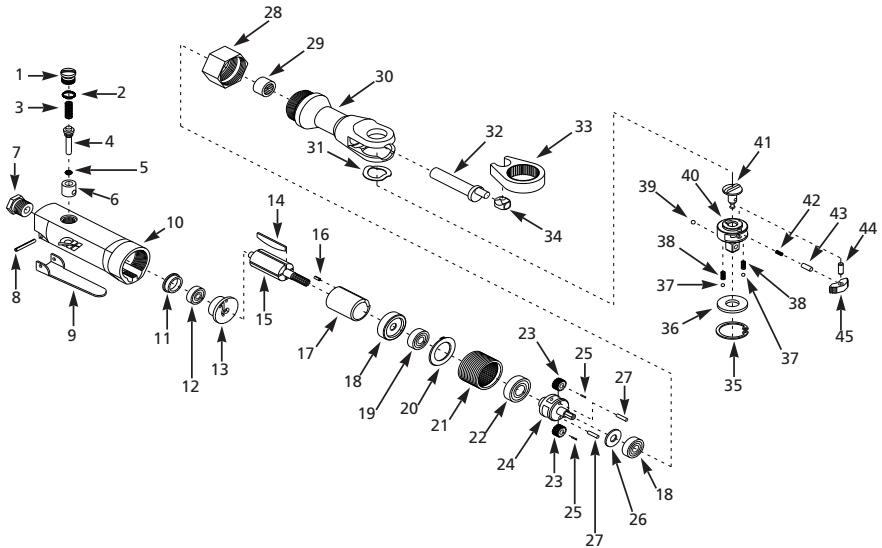
- Numéro du modèle
- Code Estampé
- Description et numéro de la pièce

Address parts correspondence to:

The Campbell Group
Attn: Parts Department
100 Production Drive
Harrison, OH 45030 U.S.A.

Correspondance:

The Campbell Group
Attn: Parts Department
100 Production Drive
Harrison, OH 45030 U.S.A.



Replacement Parts List

Ref. No.	Description	Part Number	Qty.
1	Throttle valve cap	Δ	1
2	O-ring	▲ Δ	1
3	Valve spring	▲ Δ	1
4	Valve stem	Δ	1
5	O-ring	▲ Δ	1
6	Valve bushing	Δ	1
7	Air inlet bushing with screen	SV810300AV	1
8	Throttle lever roll pin	■	1
9	Throttle lever	SV930000AV	1
10	Motor housing	SV430200AV	1
11	End plate cap	▲ □	1
12	Ball bearing	□	1
13	Rear end plate	□	1
14	Rotor blade	□	4
15	Rotor	□	1
16	Motor roll pin	□	1
17	Cylinder	□	1
18	Front end plate	□	1
19	Ball bearing	● □	2
20	Diffuser / washer	▲ □	1
21	Internal gear	●	1
22	Ball bearing	●	1
23	Gear	●	2
24	Planet cage	●	1
25	Needle roller	●	22
26	Washer	▲ ●	1
27	Planet pin	●	2
28	Clamp nut	SV812400AV	1

Ref. No.	Description	Part Number	Qty.
29	Needle bearing	SV812500AV	1
30	Ratchet housing	SV930300AV	1
31	Anvil washer	■ ▲	1
32	Crank shaft	SV930500AV	1
33	Yoke	SV930600AV	1
34	Drive bushing	SV813000AV	1
35	Retaining ring	■ ▲	1
36	Pressure plate	■	1
37	Steel ball	■ ▲	2
38	Spring	■ ▲	2
39	Steel ball	■ ▲	1
40	Ratchet anvil assembly	■	1
41	Reverse button	■	1
42	Lock pin spring	■ ▲	1
43	Lock pin	■ ▲	1
44	Dowel pin	■ ▲	1
45	Ratchet pawl	■	1
■	Ratchet head assembly (Fully assembled)	SV150110AV	1
▲	Tune-up kit	SV150111AV	1
●	Planet gear assembly (Fully assembled)	SV150112AV	1
□	Motor assembly (Fully assembled)	SV150113AV	1
Δ	Throttle valve kit	SV150114AV	1

Liste De Pièces De Rechange

N°de Réf.	Description	Número De Pièce	Qté.
1	Capuchon de robinet d'étranglement	Δ	1
2	Joint torique	▲ Δ	1
3	Ressort de soupape	▲ Δ	1
4	Tige de soupape	Δ	1
5	Joint torique	▲ Δ	1
6	Douille d'appareil de robinetterie	Δ	1
7	Douille de prise d'air avec crépine	SV810300AV	1
8	Goupille-ressort de levier d'obturateur	▲	1
9	Levier d'obturateur	SV930000AV	1
10	Carter de moteur	SV430200AV	1
11	Capuchon de plaque d'extrémité	▲ □	1
12	Roulement à billes	□	1
13	Plaque d'extrémité arrière	□	1
14	Lame de rotor	□	4
15	Rotor	□	1
16	Goupille-ressort de moteur	□	1
17	Cilindro	□	1
18	Plaque d'extrémité avant	□	1
19	Roulement à billes	● □	2
20	Diffuseur / Rondelle	▲ □	1
21	Roue à denture intérieure	●	1
22	Roulement à billes	●	1
23	Roue dentée	●	2
24	Cage planétaire	●	1
25	Rouleau d'aiguille	●	22
26	Rondelle	▲ ●	1
27	Goupille planétaire	●	2
28	Écrou de serrage	SV812400AV	1

N°de Réf.	Description	Número De Pièce	Qté.
29	Roulement à aiguilles	SV812500AV	1
30	Carter de rochet	SV930300AV	1
31	Rondelle d'enclume	■ ▲	1
32	Vilebrequin	SV930500AV	1
33	Chape	SV930600AV	1
34	Douille d'entraînement	▲	1
35	Bague de retenue	■ ▲	1
36	Plaque de pression	■	1
37	Bille d'acier	■ ▲	2
38	Ressort	■ ▲	2
39	Bille d'acier	■ ▲	1
40	Montage d'enclume de rochet	■	1
41	Bouton de marche arrière	■	1
42	Ressort de goupille d'arrêt	■ ▲	1
43	Goupille d'arrêt	■ ▲	1
44	Goujon	■ ▲	1
45	Cliquet de rochet	■	1
■	Montage de tête de rochet (Montage complet)	SV150110AV	1
▲	Nécessaire pour la remise au point	SV150111AV	1
●	Montage d'engrenage planétaire (Montage complet)	SV150112AV	1
□	Moteur équipé (Montage complet)	SV150113AV	1
Δ	Nécessaire de robinet d'étranglement	SV150114AV	1