



**CAMPBELL
HAUSFELD**
BUILT TO LAST

HVLP Gravity Feed Touch Up Spray Gun
Pistolet Vaporisateur HVLP à Gravité
pour Retouches
Pistola HVLP para Retoques con
Alimentación por Gravedad

Replacement Parts List
Liste de Pièces de Rechange
Lista de Repuestos

DH7700

Description

The DH7700 is a gravity feed HVLP touch-up spray gun designed to spray all light to medium viscosity materials. Enamels, lacquers, polyurethane, urethane top coats (including basecoat/clearcoat) and all primers can be applied. The spray gun has fluid and pattern controls. This spray gun is supplied with a 5 oz. gravity feed cup.

Description

Le pistolet vaporisateur HVLP à gravité pour retouches DH7600 est conçu pour la vaporisation de matériaux à viscosité de moyenne à légère.. Les émaux, les laques, le polyuréthane, les couches de finition uréthane (y compris couches de fondation/couche claire) et tous les apprêts. Le pistolet pulvérisateur a des contrôles de fluides et de modèles. Ce pistolet est fourni avec un godet d'alimentation par gravité de 145 ml.

Descripción

La pistola HVLP para retoques con alimentación por gravedad DH7600 está diseñada para rociar materiales de viscosidad de media a liviana. Puede utilizarla para aplicar esmaltes, lacas, poliuretanos, uretanos, capas principales de pintura (incluyendo bases/pinturas claras) y todo tipo de bases primarias. La pistola pulverizadora tiene controles de líquido y patrón. La pistola pulverizadora se vende con un envase de 145 ml para pistolas pulverizadoras con sistema de alimentación de gravedad.

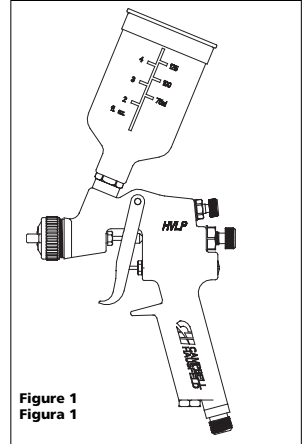


Figure 1
Figura 1

Specifications

SCFM Required
@ 40 psi 4.0 Continuous
Fluid Nozzle Size 0.039"
Fluid Delivery Speed Medium-Fast
Feed Type Gravity
Mix Type External
Bleed Type Non-Bleeder
Normal Inlet
Air Pressure 30-40 psiG
Max. Inlet
Air Pressure (HVLP) 40 psiG

Spécifications

m³/min Exigé à
276 kPa 0,11 Continu
Taille de Buse
de Fluide 1,0 mm
Vitesse de Débit
de Fluide Moyenne-Rapide
Alimentation Gravité
Type de Mélange Externe
Type de Purge Non-Purgeur
Pression d'Air
d'Arrivée Normale 207-276 kPa
Pression d'Air
d'Arrivée Max (HVLP). 276 kPa

Especificaciones

m³/min Requerido
@ 2,76 bar 0,11 Continuo
Tamaño de la
Boquilla de Fluido 1,0 mm
Velocidad del
Suministro de Fluido Mediano-
Rápido
Tipo de Sistema Gravedad
Tipo de Mezcla Externa
Tipo de Purgador Sin Purgador
Presión Normal de Aire
de Entrada 2,07 bar - 2,76 bar
Presión Máx. de
Entrada de Aire (HVLP) 2,76 bar

For Replacement Parts, call 1-800-543-6400
Pour Pièces De Rechange, appeler 1-800-543-6400
Para ordenar repuestos, sírvase llamar al concesionario
más cercano a su domicilio

Please provide following information:

- Model number
- Stamped-in code
- Part description and number as shown in parts list

S'il vous plaît fournir l'information suivante:

- Numéro du modèle
- Code Estampé
- Description et numéro de la pièce

Sírvase darnos la siguiente información:

- Número del modelo
- Número de Serie o código con fecha (de haberlo)
- Descripción y número del repuesto según la lista de repuestos

Address parts correspondence to:

Correspondance:

Puede escribirnos a:

The Campbell Group
Attn: Parts Department
100 Production Drive
Harrison, OH 45030 U.S.A.

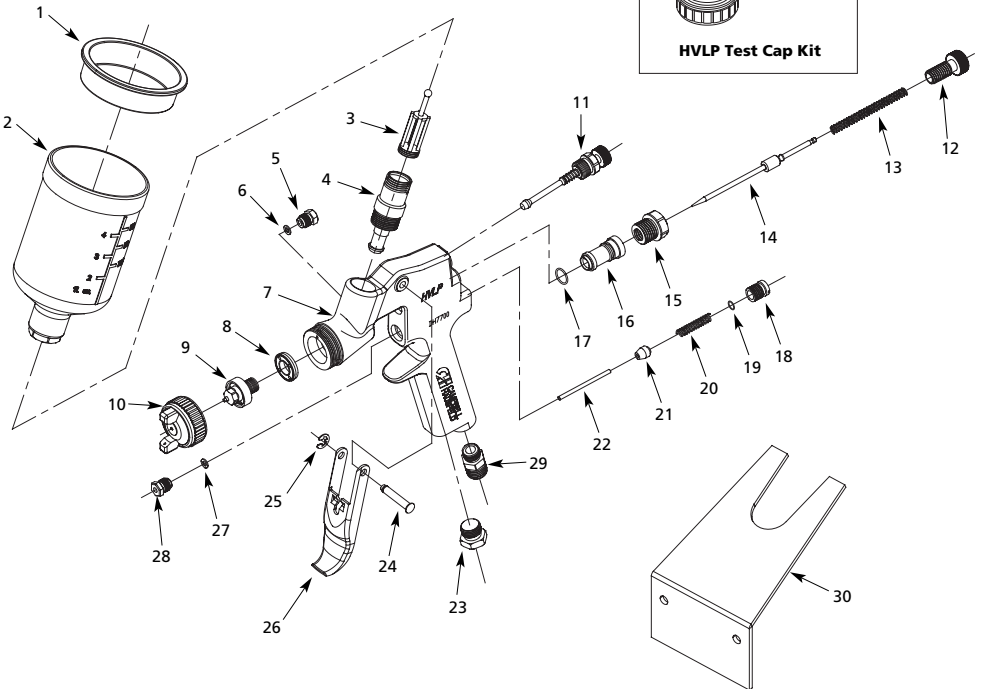


Figure 2 - Replacement Parts Illustration
Figure 2 - Illustration de Pièces de Rechange
Figura 2 - Ilustración de los Repuestos

Replacement Parts List

Ref. No.	Description	Part Number	Qty.	Ref. No.	Description	Part Number	Qty.
1	Push-in Lid	DH040100AV	1	21	Air Valve Stem Seat	▲, ◆	1
2	Gravity Cup Assembly	DH040200AV	1	22	Air Valve Stem	▲, ◆	1
3	Push-in Filter	PH015800AV	1	23	Air Plug	DH043200AV	1
4	Fluid Inlet	DH040300AV	1	24	Trigger Stud	▲	1
5	Fluid Packing Nut	▲, ■	1	25	E-ring Cap	▲	1
6	Fluid Packing	▲, ■	1	26	Trigger	DH042500AV	1
7	Gun Body	DH043000AV	1	27	Air Valve Packing	▲, ◆	1
8	Seal	▲	1	28	Air Valve Packing Nut	▲, ◆	1
9	Fluid Nozzle	▼	1	29	Air Inlet	DH043300AV	1
10	Air Cap Assembly	DH043100AV	1	30	Hanging Hook	DH040000AV	1
11	Pattern Control Assembly	DH041000AV	1	REPLACEMENT PART KITS			
12	Fluid Control Knob	DH041100AV	1	▲	Gasket/Rebuild Kit	DH760100AV	
13	Fluid Control Spring	▲, ●	1	■	Fluid Packing Kit (Qty. 3 #6)	DH760200AV	
14	Fluid Needle	DH041300AV	1	●	Fluid Control Kit	DH760300AV	
15	Fluid Control Housing	DH041400AV	1	◆	Trigger Valve Kit	DH760400AV	
16	Fluid Control Body	▲, ●	1	▼	0.80mm Nozzle Kit	DH760500AV	
17	O-ring	▲, ●	1	☐	HVLP Test Cap Kit	DH770100AV	
18	Air Valve Cap	◆	1				
19	O-ring	▲, ◆	1				
20	Air Valve Spring	▲, ◆	1				

www.chpower.com

Liste de Pièces de Rechange

N° de Réf.	Description	Numéro de Pièce	Qté.	N° de Réf.	Description	Numéro de Pièce	Qté.
1	Couvercle poussoir	DH040100AV	1	21	Siège de tige de soupape d'air	▲, ◆	1
2	Capuchon de gravité équipé	DH040200AV	1	22	Tige de soupape d'air	▲, ◆	1
3	Filtre poussoir	PH015800AV	1	23	Bouchon d'air	DH043200AV	1
4	Arrivée de fluide	DH040300AV	1	24	Tige de gâchette	▲	1
5	Écrou d'étanchéité de fluide	▲, ■	1	25	Bague en E	▲	1
6	Garniture de fluide	▲, ■	1	26	Gâchette	DH042500AV	1
7	Corps de pistolet	DH043000AV	1	27	Garniture de soupape d'air	▲, ◆	1
8	Joint d'étanchéité	▲	1	28	Écrou d'étanchéité de soupape d'air	▲, ◆	1
9	Buse de fluide	▼	1	29	Arrivée d'air	DH043300AV	1
10	Assemblage du capuchon d'air	DH043100AV	1	30	Crochet de suspension	DH040000AV	1
11	Assemblage du contrôle de configuration	DH041000AV	1	NÉCESSAIRES DE PIÈCES DE RECHANGE			
12	Bouton de contrôle de fluide	DH041100AV	1	▲	Nécessaire de joints d'étanchéité/remis en état	DH760100AV	
13	Ressort de contrôle de fluide	▲, ●	1	■	Nécessaire de garnitures de fluide (Qté. 3 #6)	DH760200AV	
14	Aiguille de fluide	DH041300AV	1	●	Nécessaire de contrôle de fluide	DH760300AV	
15	Emboîtement du control de fluide	DH041400AV	1	◆	Nécessaire de soupape d'air	DH760400AV	
16	Corps du control de fluide	▲, ●	1	▼	Trousse de buse 0.80mm	DH760500AV	
17	Joint torique	▲, ●	1	☐	Kit de test de capuchon HVLP	DH770100AV	
18	Capuchon de soupape d'air	◆	1				
19	Joint torique	▲, ◆	1				
20	Ressort de soupape d'air	▲, ◆	1				

Lista de Repuestos

No. de Ref.	Descripción	Número de Pieza	Ctd.	No. de Ref.	Descripción	Número de Pieza	Ctd.
1	Tapa a presión	DH040100AV	1	21	Asiento del vástago de válvula de aire▲, ◆		1
2	Ensamblaje de la tapa de gravedad	DH040200AV	1	22	Vástgo válvula de aire▲, ◆		1
3	Filtro a presión	PH015800AV	1	23	Tapon de aire	DH043200AV	1
4	Entrada de fluido	DH040300AV	1	24	Travesaño del gatillo	▲	1
5	Tuerca del empaque de fluido	▲, ■	1	25	Anillo en O	▲	1
6	Empaque de fluido	▲, ■	1	26	Gatillo	DH042500AV	1
7	Cuerpo de la pistola	DH043000AV	1	27	Empaque de la válvula de aire	▲, ◆	1
8	Sello	▲	1	28	Tuerca del empaque de la válvula de aire	▲, ◆	1
9	Boquilla de fluido	▼	1	29	Entrada de aire	DH043300AV	1
10	Ensamblaje de la tapa de aire	DH043100AV	1	30	Gancho para colgar la unidad	DH040000AV	1
11	Ensamblaje del control de patrón	DH041000AV	1	JUEGOS DE REPUESTOS			
12	Perilla de control de fluido	DH041100AV	1	▲	Empaques/reacondicionamiento	DH760100AV	
13	Resorte del sistema de control	▲, ●	1	■	Empaques de fluido (Cant. 3 #6)	DH760200AV	
14	Aguja de fluido	DH041300AV	1	●	Mecanismo de control de fluido	DH760300AV	
15	Carcaza control de fluido	DH041400AV	1	◆	Válvula de aire	DH760400AV	
16	Cuerpo control de fluido	▲, ●	1	▼	Juego de boquilla de 0.80 mm	DH760500AV	
17	Anillo en O	▲, ●	1	□	Juego de tapa de prueba HVLP	DH770100AV	
18	Tapa de la válvula de aire	◆	1				
19	Anillo en O	▲, ◆	1				
20	Resorte de la válvula de aire	▲, ◆	1				

Notes

Notas