



**CAMPBELL
HAUSFELD**
BUILT TO LAST

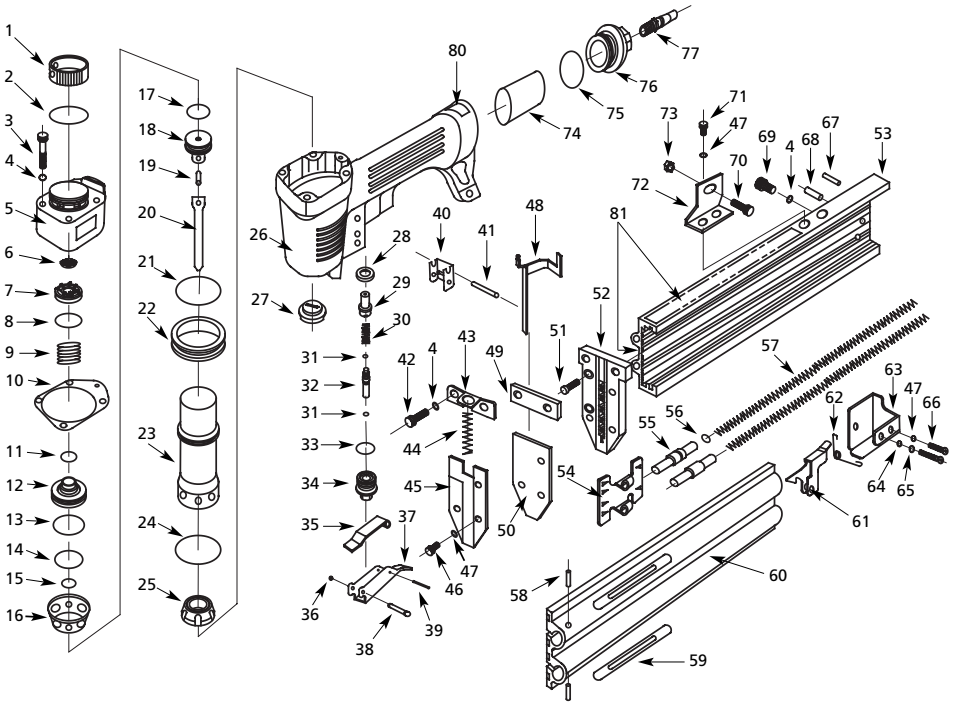
STANDARD DUTY

Brad Nailer Cloueuse Á Clous Sans Tête Clavadora De Puntilla

Replacement Parts Manual
Manuel de Pièces de Rechange
Lista de Repuestos

NB004006

For parts, products & service information visit
POWER XPERT
www.chpower.com



For Replacement Parts, call 1-800-543-6400

Please provide following information:

- Model number
- Serial number (if any)
- Part description and number as shown in parts list

Address parts correspondence to:

Campbell Hausfeld
Attn: Parts Department
100 Production Drive
Harrison, Ohio 45030

Ref. No.	Description	Part Number	Qty.
1	Deflector	SV410000AV	1
2	O-Ring	SV410100AV	2
3	Hex. Soc. Hd. Bolt	SV410200AV	4
4	Spring Washer	SV390200AV	6
5	Cylinder Cap Assembly	SV410300AV	1
6	Seal	□○	1
7	Internal Lining	SV410500AV	1
8	O-Ring	□○	1
9	Spring	SV410700AV	1
10	Gasket Cylinder Cap	SV410800AV	1
11	O-Ring	◆□○	1
12	Head Piston Valve	◆	1
13	O-Ring	SV411100AV	1
14	O-Ring	◆□○	1
15	O-Ring	SV411200AV	1
16	Collar	SV411300AV	1
17	O-Ring	●□○	1
18	Piston	●	1
19	Pin	●	1
20	Driver Blade	●	1
21	O-Ring	□○	1
22	Lining Ring	SV411900AV	1
23	Cylinder	SV412000AV	1
24	O-Ring	□○	1
25	Bumper	SV412100AV	1
26	Body	SV412200AV	1
27	Nozzle	SV412300AV	1
28	Seal	■	1
29	Trigger Valve Head	SV392400AV	1
30	Compression Spring	■	1
31	O-Ring	■	2
32	Valve Stem	SV392700AV	1
33	O-Ring	■	1
34	Valve Body (Lower)	SV392900AV	1
35	Trigger Plate	▼	1
36	E-Ring	▼	1
37	Retainer Pin	▼	1
38	Trigger	▼	1
39	Spring Pin	▼	1
40	Guide	SV393500AV	1
41	Spring Pin	SV393600AV	2
42	Hex. Soc. Hd. Bolt	SV412400AV	2
43	Stopper	SV412500AV	1
44	Compression Spring	SV412600AV	1
45	Work Contact Element Cover	SV412700AV	1

Ref. No.	Description	Part Number	Qty.
46	Hex. Soc. Hd. Bolt	SV412800AV	3
47	Spring Washer	SV394200AV	9
48	Work Contact Element	SV412900AV	1
49	Spacer	SV413000AV	1
50	Driver Guide Cover	SV413100AV	1
51	Hex. Soc. Hd. Bolt	SV413200AV	2
52	Driver Guide	SV413300AV	1
53	Magazine	SV413400AV	1
54	Pusher Unit	▲	1
55	Spring Holder	▲	2
56	O-Ring	▲	1
57	Pusher Spring	▲	2
58	Spring Pin	SV413900AV	2
59	Window Display Scale	SV414000AV	1
60	Magazine Cover	SV414100AV	2
61	Latch Button	SV414200AV	1
62	Compression Spring	SV414300AV	1
63	Tail Cover	SV414400AV	1
64	Washer	SV414500AV	1
65	Hex. Bolt	SV414600AV	1
66	Hex. Bolt	SV414700AV	1
67	Spring Pin	SV414800AV	1
68	Spring Pin	SV414900AV	1
69	Hex. Soc. Hd. Bolt	SV415000AV	1
70	Hex. Soc. Hd. Bolt	SV395800AV	1
71	Hex. Soc. Hd. Bolt	SV395500AV	2
72	Tail Hanger	SV415100AV	1
73	Lock Nut	SV395700AV	1
74	Hand Grip	SV415200AV	1
75	O-Ring	□	1
76	End Cap	SV396800AV	1
77	Air Plug	HF001300AV	1
78	Hex Wrench (4mm)	SV109400AV	1
79	Hex Wrench (3mm)	SV109300AV	1
80	Oil Daily Decal	DK558500AV	1
81	Warning/Model Decal	DK558800AV	1

REPLACEMENT PARTS KITS

▲	Pusher Assembly	SV415300AV
■	Trigger O-Ring Kit	SV397100AV
●	Driver Kit	SV415400AV
◆	Head Valve Piston Assembly	SV415500AV
▼	Trigger Assembly	SV415600AV
□	Complete O-Ring Replacement Kit	SV415700AV
○	Piston O-Ring Kit	SV415800AV

Pour pièces de rechange, appeler 1-800-543-6400

S'il vous plaît fournir l'information suivante:

- Numéro de Modèle
- Numéro de série (si présent)
- Description et numéro de la pièce

Correspondance:
Campbell Hausfeld
Attn: Parts Department
100 Production Drive
Harrison, Ohio 45030

N ^o . de Réf.	Description	N ^o de Pièce	Qté.	N ^o . de Réf.	Description	N ^o de Pièce	Qté.
1	Défecteur	SV410000AV	1	46	Boulon barillet hex	SV412800AV	3
2	Joint torique	SV410100AV	2	47	Rondelle élastique	SV394200AV	9
3	Boulon barillet hex	SV410200AV	4	48	Pointe de contact	SV412900AV	1
4	Rondelle élastique	SV390200AV	6	49	Entretoise	SV413000AV	1
5	Montage du capuchon du cylindre	SV410300AV	1	50	Couvercle du guide d'entraînement	SV413100AV	1
6	Joint	□○	1	51	Boulon barillet hex	SV413200AV	2
7	Doublure intérieure	SV410500AV	1	52	Guide de chasse	SV413300AV	1
8	Joint torique	□○	1	53	Chargeur	SV413400AV	1
9	Ressort	SV410700AV	1	54	Unité pousoir	▲	1
10	Joint d'étanchéité de capuchon de cylindre	SV410800AV	1	55	Porte ressort	▲	2
11	Joint torique	◆□○	1	56	Joint torique	▲	1
12	Soupape à piston de tête	◆	1	57	Ressort pousoir	▲	2
13	Joint torique	SV411100AV	1	58	Goupille à ressort	SV413900AV	2
14	Joint torique	◆□○	1	59	Échelle de voyant	SV414000AV	1
15	Joint torique	SV411200AV	1	60	Couvercle de chargeur	SV414100AV	2
16	Collier	SV411300AV	1	61	Buton de verrou	SV414200AV	1
17	Joint torique	●□○	1	62	Ressort de compression	SV414300AV	1
18	Piston	●	1	63	Couvercle de talon	SV414400AV	1
19	Goupille	●	1	64	Rondelle	SV414500AV	1
20	Lame d'entraînement	●	1	65	Boulon à tête	SV414600AV	1
21	Joint torique	□○	1	66	Boulon à tête	SV414700AV	1
22	Bague de doublure	SV411900AV	1	67	Goupille à ressort	SV414800AV	1
23	Cylindre	SV412000AV	1	68	Goupille à ressort	SV414900AV	1
24	Joint torique	□○	1	69	Boulon barillet hex	SV415000AV	1
25	Pare-chocs	SV412100AV	1	70	Boulon barillet hex	SV395800AV	1
26	Corps	SV412200AV	1	71	Boulon barillet hex	SV395500AV	2
27	Buse	SV412300AV	1	72	Crochet de talon	SV415100AV	1
28	Joint	■	1	73	Écrou de serrage	SV395700AV	1
29	Tête de soupape de gâchette	SV392400AV	1	74	Poignée à main	SV415200AV	1
30	Ressort de compression	■	1	75	Joint torique	□	1
31	Joint torique	■	2	76	Embout	SV396800AV	1
32	Tige de soupape	SV392700AV	1	77	Bouchon d'air	HF001300AV	1
33	Joint torique	■	1	78	Clé hexagonale hex. (4mm)	SV109400AV	1
34	Corps d'appareil de robinetterie (Inférieur)	SV392900AV	1	79	Clé hexagonale hex. (3mm)	SV109300AV	1
35	Plaque de gâchette	▼	1	80	Décal d'huile quotidienne	DK558500AV	1
36	Bague en E	▼	1	81	Décal d'avertissement/modèle	DK558800AV	1
37	Goupille de fixation	▼	1	NÉCESSAIRES DE PIÈCES DE RECHANGE			
38	Gâchette	▼	1	▲	Pousoir équipé	SV415300AV	
39	Goupille à ressort	▼	1	■	Nécessaire de joint torique de gâchette	SV397100AV	
40	Guide	SV393500AV	1	●	Nécessaire d'appareil de chasse	SV415400AV	
41	Goupille à ressort	SV393600AV	2	◆	Piston pour clapet de tête équipé	SV415500AV	
42	Boulon barillet hex	SV412400AV	2	▼	Gâchette équipée	SV415600AV	
43	Butoir	SV412500AV	1	□	Nécessaire de rechange complet de joints toriques	SV415700AV	
44	Ressort de compression	SV412600AV	1	○	Nécessaire de joint torique de piston	SV415800AV	
45	Couvercle d'élément de contact de travail	SV412700AV	1				

Para ordenar repuestos, sírvase llamar al distribuidor de Campbell Hausfeld más cercano a su domicilio

Sírvase suministrar la siguiente información:

- Número del modelo
- Número de Serie (de haberlo)
- Descripción y número del repuesto según la lista de repuestos

Puede escribirnos a:

Campbell Hausfeld
Attn: Parts Department
100 Production Drive
Harrison, Ohio 45030

No. de Ref.	Descripción	Número del Repuesto	Ctd.
1	Deflector	SV410000AV	1
2	Anillo en O	SV410100AV	2
3	Perno de cabeza hex.	SV410200AV	4
4	Arandela de resorte	SV390200AV	6
5	Ensamblaje de la tapa del cilindro	SV410300AV	1
6	Sello	□○	1
7	Revestimiento interno	SV410500AV	1
8	Anillo en O	□○	1
9	Resorte	SV410700AV	1
10	Empaque para la tapa del cilindro	SV410800AV	1
11	Anillo en O	◆□○	1
12	Válvula de culata del pistón	◆	1
13	Anillo en O	SV411100AV	1
14	Anillo en O	◆□○	1
15	Anillo en O	SV411200AV	1
16	Collar	SV411300AV	1
17	Anillo en O	●□○	1
18	Pistón	●	1
19	Pasador	●	1
20	Álabe del impulsor	●	1
21	Anillo en O	□○	1
22	Anillo de revestimiento	SV411900AV	1
23	Cilindro	SV412000AV	1
24	Anillo en O	□○	1
25	Protector	SV412100AV	1
26	Cuerpo	SV412200AV	1
27	Boquilla	SV412300AV	1
28	Sello	■	1
29	Culata de válvula del gatillo	SV392400AV	1
30	Resorte de compresión	■	1
31	Anillo en O	■	2
32	Vástago de la válvula	SV392700AV	1
33	Anillo en O	■	1
34	Parte inferior de la válvula	SV392900AV	1
35	Placa del gatillo	▼	1
36	Anillo en E	▼	1
37	Pasador de retención	▼	1
38	Gatillo	▼	1
39	Pasador de resorte	▼	1
40	Guía	SV393500AV	1
41	Pasador de resorte	SV393600AV	2
42	Perno de cabeza hex.	SV412400AV	2
43	Tope	SV412500AV	1
44	Resorte de compresión	SV412600AV	1
45	Cubierta del elemento de contacto	SV412700AV	1

No. de Ref.	Descripción	Número del Repuesto	Ctd.
46	Perno de cabeza hex.	SV412800AV	3
47	Arandela de resorte	SV394200AV	9
48	Elemento de contacto	SV412900AV	1
49	Separador	SV413000AV	1
50	Cubierta de la guía del impulsor	SV413100AV	1
51	Perno de cabeza hex.	SV413200AV	2
52	Guía del impulsor	SV413300AV	1
53	Cargador	SV413400AV	1
54	Impulsor	▲	1
55	Soporte del resorte	▲	2
56	Anillo en O	▲	1
57	Resorte del impulsor	▲	2
58	Pasador de resorte	SV413900AV	2
59	Ventana con escala	SV414000AV	1
60	Cubierta del cargador	SV414100AV	2
61	Botón de seguro	SV414200AV	1
62	Resorte de compresión	SV414300AV	1
63	Cubierta trasera	SV414400AV	1
64	Arandela	SV414500AV	1
65	Perno de la culata	SV414600AV	1
66	Perno de la culata	SV414700AV	1
67	Pasador de resorte	SV414800AV	1
68	Pasador de resorte	SV414900AV	1
69	Perno de cabeza hex.	SV415000AV	1
70	Perno de cabeza hex.	SV395800AV	1
71	Perno de cabeza hex.	SV395500AV	2
72	Gancho para colgar	SV415100AV	1
73	Tuerca de seguridad	SV395700AV	1
74	Mango	SV415200AV	1
75	Anillo en O	□	1
76	Tapa lateral	SV396800AV	1
77	Tapón de aire	HF001300AV	1
78	Llave hex. (4mm)	SV109400AV	1
79	Llave hex. (3mm)	SV109300AV	1
80	Etiqueta de aceite diario	DK558500AV	1
81	Etiqueta de advertencia/modelo	DK558800AV	1

JUEGOS DE REPUESTOS

▲	Ensamblaje del disparador	SV415300AV
■	Anillos en O del gatillo	SV397100AV
●	Juego de piezas del impulsor	SV415400AV
◆	Ensamblaje del pistón (válvula de la culata)	SV415500AV
▼	Ensamblaje del gatillo	SV415600AV
□	Juego completo de anillos en O de repuestos	SV415700AV
○	Juego de anillo en O del pistón	SV415800AV