

Description

The DH3800 is a general purpose spray gun that sprays a variety of materials for use in home, farm and commercial applications. It can be converted from non-bleeder to bleeder triggering for use with tank mounted and tankless air compressors. It includes an external mix air cap for proper atomization of many different paints and coatings.

Description

Le DH3800 est un pistolet de pulvérisation d'usage général pulvérisant une variété de matériaux et à utiliser pour les applications résidentielles, sur la ferme et commerciales. Il se convertit de modèle non purgeur à purgeur que l'on peut utiliser avec les compresseurs à air avec et sans réservoir. Il inclut un chapeau de mélange d'air externe pour une atomisation appropriée de nombreux revêtements et peintures.

Descripción

El DH3800 es una pistola de pulverización para todo propósito que pulveriza una variedad de materiales para usar en el hogar, la granja y aplicaciones comerciales. Se puede convertir del tipo sin drenaje al tipo con drenaje de accionamiento con gatillo para usar con compresores con tanque incorporado y sin tanque. Incluye una válvula de mezcla de aire externa para una atomización adecuada de muchas pinturas y materiales diferentes.



Specifications

Feed Type Pressure
Mix Type External
Bleed Type Bleeder/Non Bleeder
Fluid Nozzle I.D.049" (1.2mm)
Max. Inlet
Air Pressure 50 PSIG
Air Req'd 2.0 Average
(SCFM @ 40 PSI) 4.0 Continuous
Pattern Size 5.5" @ 40 PSI
8" Distance from work piece
Air Inlet 1/4 NPS (M)
Fluid Inlet 3/8 NPS (M)
Fluid Nozzle
Material Zinc plated steel
Fluid Needle
Material Stainless steel

Spécifications

Alimentation Pression
Mélange Externe
Type de
Purgeur Purgeur/Non Purgeur
D.I. de Buse de
Fluide0,049 po (1,2 mm)
Pression D'Arrivée
D'Air Max345 kPa
Demande D'Air0,06 Moyen
(m³/min à 276 kPa)0,11 Continu
Taille de
Configuration 13,9 cm à 276 kPa
Distance de 20,32 cm de l'objet de travail
Arrivée D'Air 1/4 NPS (M)
Arrivée de Fluide 3/8 NPS (M)
Matériel de Buse
de Fluide acier plaqué de zinc
Matériel d'Aiguille
de Fluide acier inoxydable

Especificaciones

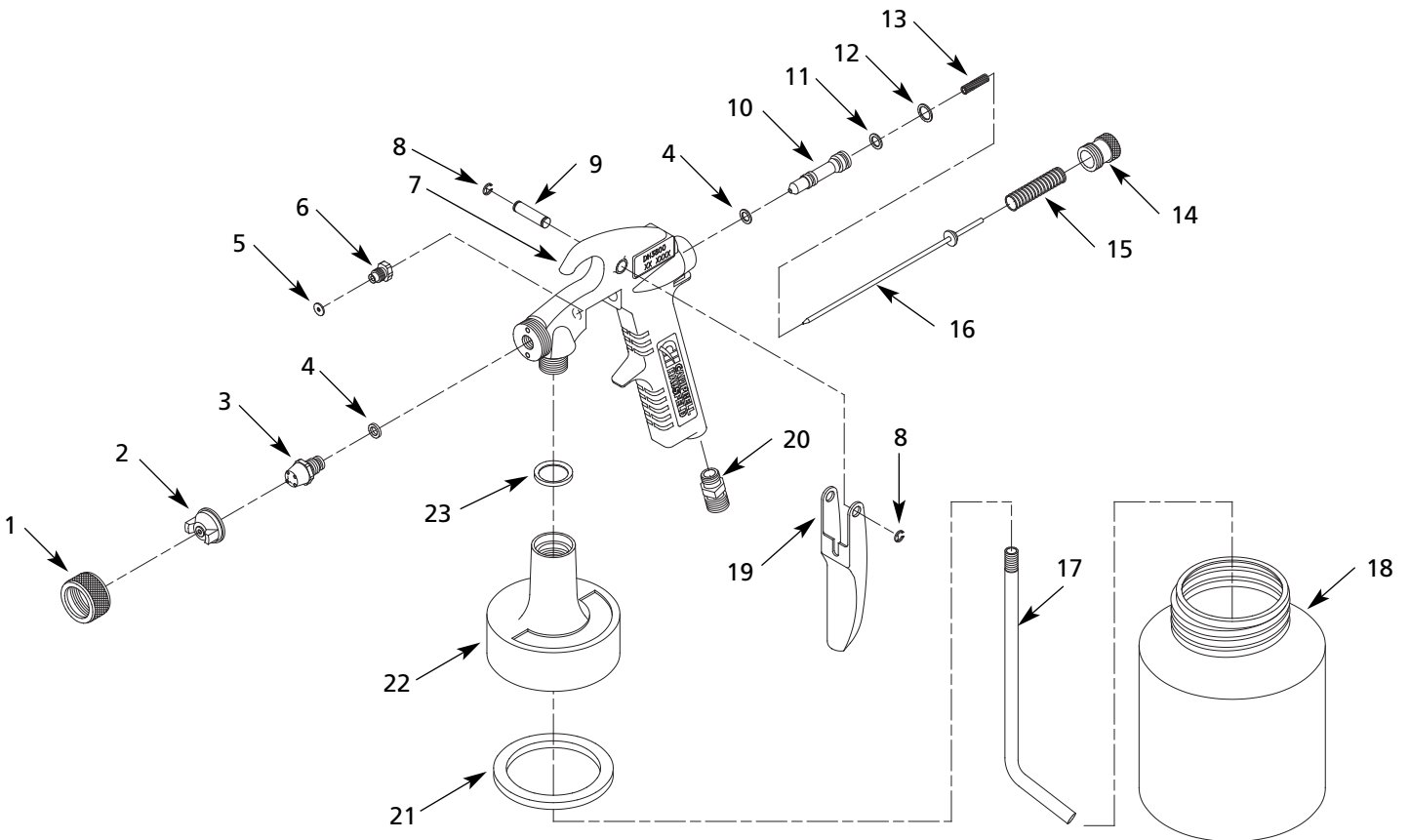
Sistema de
alimentación A presión
Mezcla de material Externo
Tipo de
purgador Purgador/Sin Purgador
Diám. Interno de la
boquilla de fluido0,049" (1,2mm)
Presión máx.
suministro de aire3,45 bar
Consumo de aire .. .0,056 (promedio)
m³/min a 2,76 bar .. .0,113 (continuo)
Diámetro del
patrón 13,9 cm a 2,76 bar
a 20,32 cm de la pieza de trabajo
Entrada de
aire6,4 mm (1/4") NPS (M)
Entrada de
fluido9,5 mm (3/8") NPS (M)
Material de la
boquilla .. Acero galvanizado con zinc
Material de la
aguja Acero inoxidable

For Replacement Parts, call 1-800-543-6400

Pour Pièces De Rechange, appeler 1-800-543-6400

Para ordenar repuestos, sírvase llamar al concesionario más cercan a su domicilio

For parts, products & service information visit
POWER XPERT
www.chpower.com



Replacement Parts List

Please provide following information:

- Model number
- Serial number or date code (if any)
- Part description and number as shown in parts list

Address parts correspondence to:

The Campbell Group
Attn: Parts Department
100 Production Drive
Harrison, OH 45030 U.S.A.

Ref. No.	Description	Part No.	Qty
1	Air cap lock ring	▲	1
2	Air cap (external mix)	▲	1
3	Fluid tip	●	1
4	11/32 x 7/32" O-ring	■	2
5	Packing	■, ●	1 set
6	Packing Nut	●	1
7	Gun body assembly	DH043400AV	1
8	Snap retaining ring	■	2
9	Trigger pin	■	1
10	Valve piston	●	1
11	3/8 x 1/4" O-ring	■	1
12	7/16 x 5/16" O-ring	■	1
13	Spring	●	1
14	Material adjusting knob	●	1

Ref. No.	Description	Part No.	Qty
15	Spring	●	1
16	Fluid needle assembly	●	1
17	Material tube	DH065700AV	1
18	Canister	DH054001AV	1
19	Trigger	DH011800AV	1
20	Hose connection 1/4 NPS (M)	HF001800AV	1
21	■ Canister gasket (pkg. of 3)	DH420400AV	1
22	Canister cover assembly	DH043500AV	1
23	11/16 x 7/8" O-ring	■	1

REPAIR AND MAINTENANCE KITS AVAILABLE

■	Gasket kit	DH420100AV
●	Fluid control kit	DH380200AV
▲	Air cap kit	DH380300AV

www.chpower.com

Liste De Pièces De Remplacement

S'il vous plaît fournir l'information suivante:

- Numéro du modèle
- Numéro de série or code de date (si applicable)
- Description et numéro de la pièce

Correspondance:

The Campbell Group
Attn: Parts Department
100 Production Drive
Harrison, OH 45030 U.S.A.

N° de Réf.	Description	No de Pièce	Qté.
1	Bague d'arrêt du capuchon d'air	▲	1
2	Capuchon d'air (mélange externe)	▲	1
3	Buse de fluide	●	1
4	Joint torique 11/32 x 7/32 po	■	2
5	Garniture	■, ●	1 set
6	Écrou de garniture	●	1
7	Montage du corps de pistolet	DH043400AV	1
8	Bague de retenue	■	2
9	Goupille de gâchette	■	1
10	Piston de soupape	●	1
11	Joint torique 3/8 x 1/4 po	■	1
12	Joint torique 7/16 x 5/16 po	■	1
13	Ressort	●	1
14	Bouton de réglage de matériel	●	1
15	Ressort	●	1

N° de Réf.	Description	No de Pièce	Qté.
16	Assem. d'aiguille de fluide	●	1
17	Tube de matériel	DH065700AV	1
18	Boîte	DH054001AV	1
19	Gâchette	DH011800AV	1
20	Raccord de tuyau 1/4 NPS (M)	HF001800AV	1
21	■ Joint d'étanchéité de la boîte (3)	DH420400AV	1
22	Assem. du couvercle de boîte	DH043500AV	1
23	Joint torique 11/16 x 7/8 po	■	1

NÉCESSAIRES D'ENTRETIEN ET DE RÉPARATION

■	Nécessaire de joint d'étanchéité	DH420100AV
●	Nécessaire de commande de fluide	DH380200AV
▲	Nécessaire de capuchon d'air	DH380300AV

Lista De Repuestos

Sirvase darnos la siguiente información:

- Número del modelo
- Número de Serie o código con fecha (de haberlo)
- Descripción y número del repuesto según la lista de repuestos

Puede escribirnos a:

The Campbell Group
Attn: Parts Department
100 Production Drive
Harrison, OH 45030 U.S.A.

No. de Ref.	Descripción	Número del Repuesto	Ctd
1	Anillo de seguridad de la tapa de aire	▲	1
2	Tapa de aire (mezcla externa)	▲	1
3	Boquilla de fluido	●	1
4	Anillo en O de 8,73 mm (11/32") x 5,56 mm (7/32")	■	2
5	Empaque	■, ●	1 set
6	Tuerca para sostener el empaque	●	1
7	Ensamblaje del cuerpo de la pistola	DH043400AV	1
8	Anillo retenedor	■	2
9	Pasador del gatillo	■	1
10	Pistón de la válvula	●	1
11	Anillo en O de 9,5 mm (3/8) x 6,4 mm (1/4")	■	1
12	Anillo en O de 11,1 mm (7/16) x 7,9 mm (5/16")	■	1
13	Resorte	●	1

No. de Ref.	Descripción	Número del Repuesto	Ctd
14	Perilla para el control del material	●	1
15	Resorte	●	1
16	Ensamblaje de la aguja de flujo	●	1
17	Tubo de material	DH056700AV	1
18	Envase	DH054001AV	1
19	Gatillo	DH011800AV	1
20	Conexión de 6,4mm NPS (M) para la manguera	HF001800AV	1
21	■ Empaque para el envase (paquete de 3)	DH420400AV	1
22	Ensamblaje de la tapa del envase	DH043500AV	1
23	Anillo en O de 17,5 mm (11/16) x 22,2 mm (7/8")	■	1
JUEGOS DE REPUESTOS DISPONIBLES PARA LA REPARACIÓN Y MANTENIMIENTO			
■	Juego de empaque	DH420100AV	
●	Juego para control de fluido	DH380200AV	
▲	Juego de tapa de aire	DH380300AV	

Notes Notas