

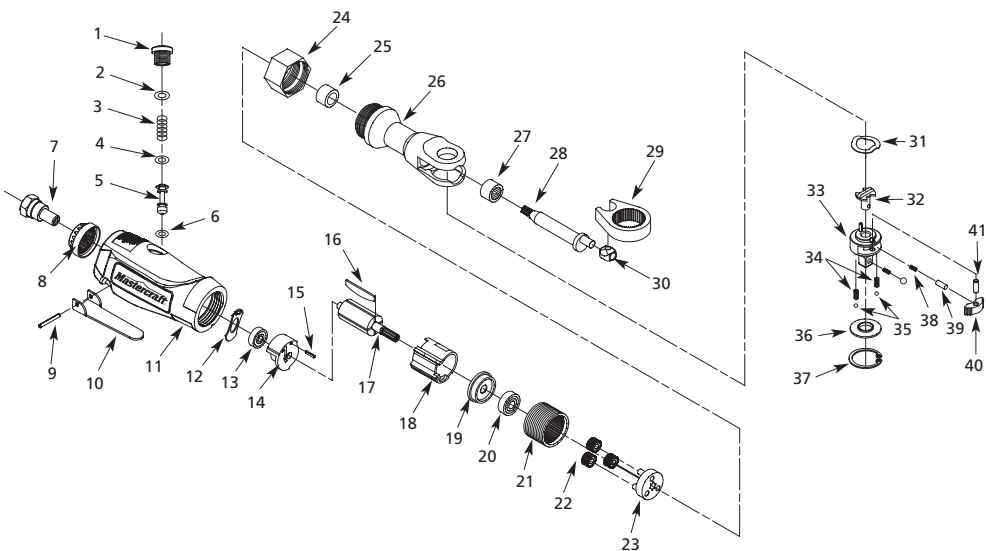
For Replacement Parts, call 1-866-220-2097
Pour pièces de rechange, appeler au 1-866-220-2097

Please provide following information:

- Model number
- Stamped-in code
- Part description and number as shown in parts list

S'il vous plaît, fournir l'information suivante :

- Numéro du modèle
- Code estampé
- Description et numéro de la pièce



Replacement Parts List

Ref. No.	Description	Part Number	Qty.
1	Throttle Valve Cap	▲	1
2	Valve Cap O-Ring	▲	1
3	Valve Spring	▲	1
4	Valve Seal O-Ring	▲	1
5	Throttle Valve	▲	1
6	Valve Stem O-Ring	▲	1
7	Inlet Bushing (17 mm hex)	SV169701AV	1
8	Exhaust Diffuser	SV169800AV	1
9	Throttle Lever Roll Pin	■	1
10	Throttle Lever	■	1
11	Motor Housing	SV183601AV	1
12	Gasket	●	1
13	Ball Bearing	●	1
14	Rear Endplate	●	1
15	Alignment Pin	●	1
16	Rotor Blades	●	4
17	Rotor	●	1
18	Cylinder (with groove)	●	1
19	Front Endplate	●	1
20	Ball Bearing	●	1
21	Internal Gear	†	1
22	Gears	†	3
23	Planet Gear Carrier Assembly	†	1
24	Clamp Nut	SV185800AV	1
25	Bushing	○	1

Ref. No.	Description	Part Number	Qty.
26	Ratchet Housing	SV186000AV	1
27	Needle Bearing	○	1
28	Crank Shaft	○	1
29	Yoke	○	1
30	Drive Bushing	○	1
31	Anvil Washer	□	1
32	Reverse Button	□	1
33	Ratchet Anvil Assembly	□	1
34	Spring	□	2
35	Steel Ball	□	2
36	Pressure Plate	□	1
37	Retaining Ring	□	1
38	Lock Pin Spring	□	1
39	Lock Pin	□	1
40	Ratchet Pawl	□	1
41	Dowel Pin	□	1

SERVICE AND REPAIR KITS

▲	Air Valve Kit	SV112002AV
■	Lever Kit	SV112005AV
●	Motor Assembly	SV110102AV
†	Planetary Gear Assembly	SV110101AV
□	Ratchet Head Assembly	SV110103AV
○	Crank/Yoke Kit	SV110104AV

Liste de pièces de rechange

N° de réf.	Description	Número de pièce	Qté
1	Capuchon de robinet d'étranglement	▲	1
2	Joint torique de capuchon de soupape	▲	1
3	Ressort de soupape	▲	1
4	Joint torique de joint de soupape	▲	1
5	Robinet d'étranglement	▲	1
6	Joint torique de tige de manoeuvre	▲	1
7	Douille d'admission (17 mm hex)	SV169701AV	1
8	Diffuseur d'échappement	SV169800AV	1
9	Goupille-ressort de levier d'obturateur	■	1
10	Levier d'obturateur	■	1
11	Cartier de moteur	SV183601AV	1
12	Joint d'étanchéité	●	1
13	Roulement à billes	●	1
14	Plaque d'extrémité arrière	●	1
15	Goupille de centrage	●	1
16	Lame de rotor	●	4
17	Rotor	●	1
18	Cylindre (avec gorge)	●	1
19	Plaque d'extrémité avant	●	1
20	Roulement à billes	●	1
21	Roue à denture intérieure	†	1
22	Roue dentée	†	3
23	Montage de porteur d'engrenage planétaire	†	1

N° de réf.	Description	Número de pièce	Qté
24	Écrou de serrage	SV185800AV	1
25	Douille	○	1
26	Cartier de rochet	SV186000AV	1
27	Roulement à aiguilles	○	1
28	Vilebrequin	○	1
29	Chape	○	1
30	Douille d'entraînement	○	1
31	Rondelle d'enclume	□	1
32	Bouton de marche arrière	□	1
33	Montage d'enclume de rochet	□	1
34	Ressort	□	2
35	Bille d'acier	□	2
36	Plaque de pression	□	1
37	Bague de retenue	□	1
38	Ressort de goupille d'arrêt	□	1
39	Goupille d'arrêt	□	1
40	Cliquet de rochet	□	1
41	Goujon	□	1

NECESSAIRES D'ENTRETIEN/DE RÉPARATION

▲	Trousse de clapet d'admission d'air	SV112002AV
■	Nécessaire de levier	SV112005AV
●	Moteur équipé	SV110102AV
†	Montage d'engrenage planétaire	SV110101AV
□	Montage de tête de rochet	SV110103AV
○	Nécessaire de vilebrequin/chape	SV110104AV