

Guía de Diagnostico de Averias

| Problema | Posibles Causas | Acción a Tomar |
|---|--|---|
| El sistema de sifón de la herramienta no está funcionando adecuadamente | 1. Acumulación de residuos de solución | 1. Retírelos enjuagando con el solvente de limpieza adecuado. Quite la boquilla y limpie dentro y alrededor del dispositivo de succión. |
| | 2. Corrosión | 2. Desconecte la manguera de la herramienta y añádale dos gotas de aguarrás a la herramienta a través del conector después de cada uso |
| | 3. Baja presión de aire | 3. Ajuste el regulador del compresor a la presión máxima de la herramienta (6,21 bar) con la herramienta expulsando aire |
| | 4. Fuga en la manguera de aire | 4. Apriete y selle las conexiones de la manguera si hay fugas |
| | 5. Ocurre una baja de presión. | 5a. Cerciórese de que la manguera sea del diámetro adecuado. Las mangueras largas o las herramientas que utilicen altos volúmenes de aire podrían requerir el uso de mangueras de 13mm ó más de diámetro externo según sea la longitud total de la manguera. 5b. No utilice varias mangueras conectadas con conectores rápidos. Esto ocasionaría bajas de presión y reduciría la potencia de la herramienta. Conecte las mangueras directamente. |
| | 6. El material es demasiado espeso | 6. Diluya el material o cambie a un material menos viscoso |

Garantía Limitada

- DURACIÓN:** Desde la fecha de compra por parte del comprador original, según se detalla: Campbell Hausfeld (Trabajo estándar y sin especificar) – 1 (un) año, (Trabajo pesado) – 2 (dos) años, (Trabajo extremo) – 3 (tres) años; IronForce de Campbell Hausfeld – 1 (un) año; Farmhand – 3 (tres) años; Maxus – 5 (cinco) años.
 - QUIEN OTORGA ESTA GARANTIA (EL GARANTE:** Campbell Hausfeld / The Scott Fetzer Company 100 Production Drive, Harrison, Ohio 45030 Teléfono: (800) 543-6400
 - QUIEN RECIBE ESTA GARANTIA (EL COMPRADOR):** El comprador original (que no sea un revendedor) del producto Campbell Hausfeld.
 - PRODUCTOS CUBIERTOS POR ESTA GARANTIA:** Cualquier clavadora, grapadora, herramienta neumática, pistola pulverizadora, inflador o accesorio neumático suministrado o fabricado por el Garante.
 - COBERTURA DE LA GARANTIA:** Los defectos substanciales de material y fabricación que ocurran dentro del periodo de validez de la garantía.
 - LO QUE NO ESTA CUBIERTO POR ESTA GARANTIA:**
 - Las garantías implícitas, incluyendo aquellas de comercialidad E IDONEIDAD PARA FINES PARTICULARES, ESTAN LIMITADOS A LO ESPECIFICADO EN EL PARRAFO DE DURACION. Si este producto es empleado para uso comercial, industrial o para renta, la garantía será aplicable por noventa (90) días a partir de la fecha de compra. En algunos estados no se permiten limitaciones a la duración de las garantías implícitas, por lo tanto, en tales casos esta limitación no es aplicable.
 - CUALQUIER PERDIDA DAÑO INCIDENTAL, INDIRECTO O CONSECUENTE QUE PUEDA RESULTAR DE UN DEFECTO, FALLA O MAL-FUNCIONAMIENTO DEL PRODUCTO CAMPBELL HAUSFELD.** En algunos estados no se permite la exclusión o limitación de daños incidentales o consecuentes, por lo tanto, en tales casos esta limitación o exclusión no es aplicable
 - Cualquier falla que resulte de un accidente, abuso, negligencia o incumplimiento de las instrucciones de funcionamiento y uso indicadas en el (los) manual(es) que se adjunta(n) al producto. Dichos accidentes, abusos por parte del comprador, o falta de operar el producto siguiendo las instrucciones del manual de instrucciones suministrado también debe incluir la desconexión o modificación de los instrumentos de seguridad. Si dichos instrumentos de seguridad son desconectados, la garantía quedará cancelada.
 - Los ajustes normales explicados en el(los) manual(es) suministrado(s) con el producto.
 - Artículos o servicios normalmente requeridos para el mantenimiento del producto, tales como: anillos en O, resortes, amortiguadores, defensas, hojas de impulsor, fusibles, baterías, empaques, almohadillas o sellos, boquillas de fluido, agujas, boquillas para rociar arena, lubricantes, mangueras de material, elementos filtrantes, álabes de motores, abrasivos, hojillas, discos para cortar, cinceles, retenes para cinceles, cortadores, collarines, mandriles, mordazas para remachadoras, brocas para desarmadores, almohadillas para lijar, soportes de almohadillas, mecanismo de impacto o cualquier otro artículo desgastable que no se haya enumerado específicamente. Estos artículos sólo estarán cubiertos bajo esta garantía por noventa (90) días a partir de la fecha de compra original. Los artículos subrayados sólo están garantizados por defectos de material o fabricación.
 - Defectos estéticos que no interfieran con la función del producto
 - RESPONSABILIDADES DEL GARANTE BAJO ESTA GARANTIA:** Reparar o reemplazar, como lo decida el Garante, los productos o componentes que estén defectuosos, se hayan dañado o hayan dejado de funcionar adecuadamente, durante el periodo de validez de la garantía
 - RESPONSABILIDADES DEL COMPRADOR BAJO ESTA GARANTIA:**
 - Suministrar prueba fechada de compra y la historia de mantenimiento del producto.
 - Entregar o enviar el producto o componente Campbell Hausfeld al Centro de Servicio autorizado Campbell Hausfeld más cercano. Los gastos de flete, de haberlos, deben ser pagados por el comprador.
 - Seguir las instrucciones sobre operación y mantenimiento del producto, tal como se indica(n) en el (los) manual(es) del propietario
 - CUANDO EFECTUARA EL GARANTE LA REPARACION O REEMPLAZO CUBIERTO BAJO ESTA GARANTIA:** La reparación o reemplazo dependerá del flujo normal de trabajo del centro de servicio y de la disponibilidad de repuestos.
- Esta garantía limitada es válida sólo en los EE.UU., Canadá y México y otorga derechos legales específicos. Usted también puede tener otros derechos que varían de un Estado a otro, o de un país a otro.

See Warranty on page 4 for important information about commercial use of this product.

Operating Instructions and Parts Manual

Model IFT232

Please read and save these instructions. Read carefully before attempting to assemble, install, operate or maintain the product described. Protect yourself and others by observing all safety information. Failure to comply with instructions could result in personal injury and/or property damage! Retain instructions for future reference.



Multi-purpose Sprayer

Description

This air operated multi-purpose sprayer is designed to spray decks, fencing, patios, concrete driveway and sidewalk sealant, wash automobiles, windows, and home exteriors. It can also operate as a blowgun and extended blowgun with or without rubber tip.

Safety Guidelines

This manual contains information that is very important to know and understand. This information is provided for SAFETY and to PREVENT EQUIPMENT PROBLEMS. To help recognize this information, observe the following symbols.

⚠ DANGER Danger indicates an imminently hazardous situation which, if not avoided, WILL result in death or serious injury.

⚠ WARNING Warning indicates a potentially hazardous situation which, if not avoided, COULD result in death or serious injury.

⚠ CAUTION Caution indicates a potentially hazardous situation which, if not avoided, MAY result in minor or moderate injury.

📢 NOTICE Notice indicates important information, that if not followed, may cause damage to equipment.

Unpacking

After unpacking the product, inspect carefully for any damage that may have occurred during transit. Make sure to tighten fittings, bolts, etc., before putting unit into service.

⚠ WARNING Do not operate tool if damaged during shipping, handling or use. Damage could result in bursting and cause injury or property damage.

General Safety Information

Read all manuals included with this product carefully. Be thoroughly familiar with the controls and the proper use of the equipment.



⚠ DANGER

Do not spray flammable materials, acids, corrosive materials, toxic chemicals, chloride compounds, fertilizers or pesticides. Use of these materials could result in serious injury or death.



CALIFORNIA PROPOSITION 65

⚠ DANGER

You can create dust when you cut, sand, drill or grind materials such as wood, paint, metal, concrete, cement, or other masonry. This dust often contains chemicals known to cause cancer, birth defects, or other reproductive harm. Wear protective gear.

⚠ WARNING Safety glasses must be worn during operation.



⚠ WARNING Never aim or spray at yourself or anyone else or serious injury could occur. Always wear eye protection.

⚠ WARNING Release all pressure from the system before ATTEMPTING TO install, service, relocate or perform any maintenance.

⚠ WARNING Never carry a tool by the hose or pull the hose to move the tool or a compressor. Keep hoses away from heat, oil and sharp edges. Replace any hose that is damaged, weak or worn.

⚠ WARNING Do not exceed the maximum operating pressure of the air tool (90 PSI).

⚠ WARNING Never use sprayer with solvent base material, MEK, acetone, laquer thinner, etc. Use of these materials could result in injury or death.

- Observe all manufacturer's safety precautions for the products being used. Always follow the manufacturer's directions. Refer to cleaning solution Material Safety Data Sheet (MSDS).
- Do not depress trigger when connecting the air supply hose.
- Protect air lines from damage or puncture. Check air hoses for weak or worn condition before each use. Make sure all connections are secure.
- Always use a pressure regulator on the air supply to the sprayer. Do not exceed any pressure rating of any component in the system.
- Do not spray solvent base solutions that will remove or discolor paint.
- Thoroughly flush the sprayer with water or mineral spirits to remove any solutions.
- Keep all thread components tight and ensure equipment is in safe working condition.
- Keep visitors away and NEVER allow children or pets in the work area.
- Do not eat, drink or smoke when spraying.
- Follow all local electrical and safety codes; and in the United States, the National Electrical Codes (NEC) and Occupational Safety and Health Act (OSHA).

REMINDER: Keep your dated proof of purchase for warranty purposes! Attach it to this manual or file it for safekeeping.

Air Tool Set-Up

PLEASE REFER TO *RECOMMENDED AIR TOOL SET-UP* (IN170102AV) FOR AIR SYSTEM HOOK-UP INSTRUCTIONS.

NOTE: Do not use lubricator, Part No. PA2081, as shown in the *RECOMMENDED AIR TOOL SET-UP* instruction sheet.

For proper performance and more convenience, use a 3/8" I.D. hose. Hoses longer than 50 feet should have a 1/2" I.D.

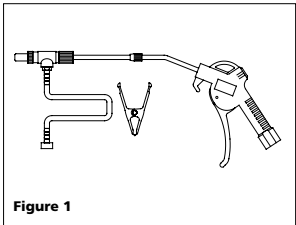


Figure 1

Spray Operation

WARNING Do not misuse this product. Excessive exposure to vibration, work in awkward positions and repetitive work motions can cause injury to hands and arms. Stop using any tool if discomfort, numbness, tingling or pain occur, and consult a physician.

1. Connect the solution hose to the barb fitting.
2. Connect sprayer to air supply.
3. Place material strainer end of hose into the solution being sprayed and clamp the hose to the edge of the container without crushing the tubing.

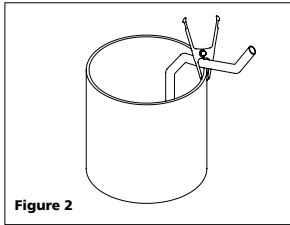


Figure 2

4. Pull the trigger and allow approximately 5 seconds for the solution to reach the spray nozzle. Release the trigger to stop the flow.
5. Adjust the pressure regulator to start at 20 psi and increase until desired spray volume and atomization is achieved, usually between 20 - 30 psi.

WARNING Do not exceed the maximum operating pressure of the sprayer (90 psi).

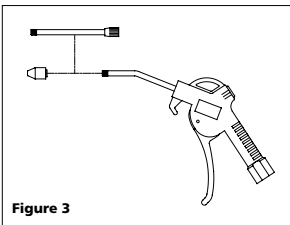


Figure 3

(Extended) Blow Gun Operation

1. (Optional) Thread the extension to the air blow gun.
2. (Optional) Thread the rubber tip to the end of the extension or the blow gun.
3. Connect to the air supply.

WARNING Do not exceed the maximum operating pressure of the blow gun (90 psi).

WARNING Safety glasses must be worn during operation.

WARNING Never aim or spray at yourself or anyone else or serious injury could occur. Always wear eye protection.

4. Pull the trigger and check to make sure the desired air flow is achieved (adjust the pressure regulator to achieve the desired flow).

STORAGE

The sprayer must be thoroughly flushed and cleaned before storing. Refer to the manufactures instructions for the liquid being sprayed.

TECHNICAL SERVICE

For information regarding the operation or repair of this product, please call 1-800-543-6400.

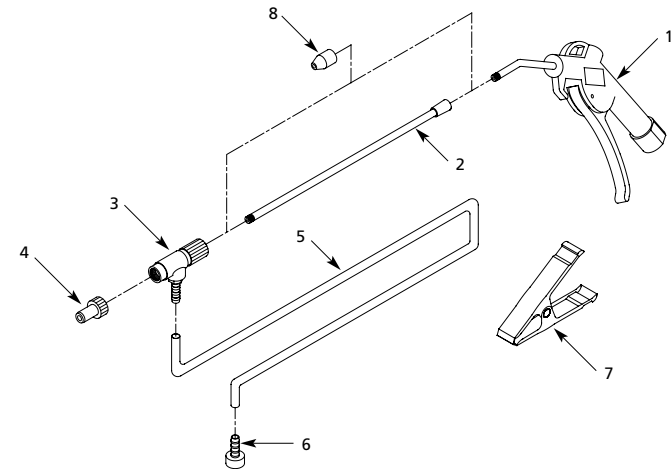
Para Ordenar Repuestos, Sírvase Llamar al Distribuidor de Campbell Hausfeld más Cercano a su Domicilio

Sírvase darnos la siguiente información:

- Número del modelo
- Número de Serie o código con fecha (de haberlo)
- Descripción y número del repuesto según la lista de repuestos

Puede escribirnos a:

The Campbell Group
Attn: Parts Department
100 Production Drive
Harrison, OH 45030 U.S.A.



| No. de Ref. | Número del Descripción | Repuesto | Ctd. |
|---|--------------------------------|------------|------|
| 1 | Pistola neumática | — | 1 |
| 2 | Extensión | — | 1 |
| 3 | Dispositivo de succión | ● | 1 |
| 4 | Boquilla | ● | 1 |
| 5 | Manguera | ■ | 1 |
| 6 | Colador | ■ | 1 |
| 7 | Sujetador | — | 1 |
| 8 | Punta de goma | — | 1 |
| JUEGOS DE REPUESTO DISPONIBLES (Cant. 1 c/u a menos que se indique lo contrario) | | | |
| ● | Dispositivo succión c/boquilla | SV113201AV | |
| ■ | Ensamble de la manguera | SV113202AV | |

Informaciones Generales de Seguridad (Continuación)

- solvente que puedan quitar o decolorar la pintura.
- Enjuague bien la rociadora con agua o solventes minerales para quitar cualquier solución.
 - Mantenga apretados todos los componentes de rosca y cerciórese de que la unidad esté en buenas condiciones de funcionamiento.
 - Mantenga a los visitantes alejados del área de trabajo y NUNCA permita la presencia de niños o mascotas en el área de trabajo.
 - No coma, beba ni fume mientras esté rociando
 - Siga todos los códigos de seguridad laboral y electricidad establecidos en su país, por ejemplo, los de la NEC y OSHA en EUA.

Conexion de la Herramienta Neumatica

SIRVASE LEER LAS INSTRUCCIONES PARA CONECTAR HERRAMIENTAS NEUMATICAS (IN170102AV).

NOTA: No use el lubricante, N° de pieza PA2081, como se muestra en la hoja de instrucciones CONFIGURACIÓN RECOMENDADA DE HERRAMIENTAS NEUMÁTICAS.

Para un funcionamiento adecuado y para mayor conveniencia, use una manguera de 10 mm (3/8") de diámetro interno. Las mangueras de más de 15,24 m (50 pies) de longitud deben tener un diámetro interno de 13 mm (1/2").

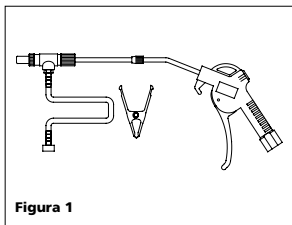


Figura 1

Funcionamiento de la Rociadora

ADVERTENCIA No haga mal uso de este producto. La exposición a vibraciones excesivas, el trabajar en posiciones anormales y los movimientos repetitivos del trabajo pueden causar daños a las manos y los brazos. Si siente incomodidad, pérdida de sensación, hormigueo o dolor, suspenda el uso de cualquier herramienta y consulte a un médico.

- Conecte la manguera de solvente al conector de mangueras.
- Conecte la rociadora al suministro de aire.
- Coloque el extremo de la manguera con el colador dentro del envase con la solución que va a rociar y sujete la manguera al borde del envase sin apretar el tubo.

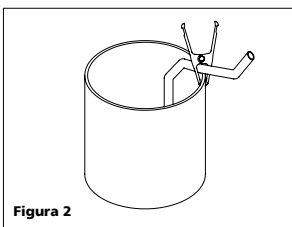


Figura 2

- Oprima el gatillo y espere aproximadamente 5 segundos para que la solución llegue a la boquilla. Suelte el gatillo para dejar de rociar.
- Ajuste el regulador de presión para comenzar a 1,38 bar y aumente la presión hasta lograr el volumen de rociado y la atomización deseada, generalmente entre 1,38 bar - 2,07 bar.

ADVERTENCIA No exceda la presión de funcionamiento máxima de esta rociadora (6,21 bar).

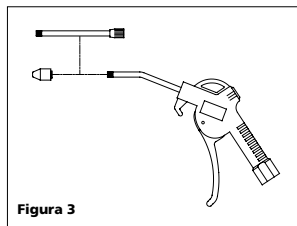


Figura 3

(Extensión) Funcionamiento de la pistola neumatica

- (Opcional) Enrosque la extensión a la pistola neumatica.
- (Opcional) Enrosque la punta de goma en el extremo de la extensión o de la pistola neumatica.
- Conecte la rociadora al suministro de aire.

AVERTISSEMENT No exceda la presión de funcionamiento máxima de la pistola neumatica (90 psi).

ADVERTENCIA Se deben utilizar lentes durante el funcionamiento.

ADVERTENCIA

Nunca rocíe directamente hacia Ud. u otras personas. Esto podría ocasionarle heridas graves. Siempre use anteojos de protección.

- Tire del gatillo y revise para asegurarse de que se haya logrado el flujo de aire deseado (ajuste el regulador de presión para alcanzar el flujo deseado).

ALMACENAMIENTO

La rociadora se debe enjuagar y limpiar concienzudamente antes de guardarla. Consulte las instrucciones del fabricante para el líquido que está rociando.

SERVICIO TÉCNICO

Para mayor información referente al funcionamiento o reparación de este producto comuníquese con el distribuidor de Campbell Hausfeld más cercano a su domicilio.

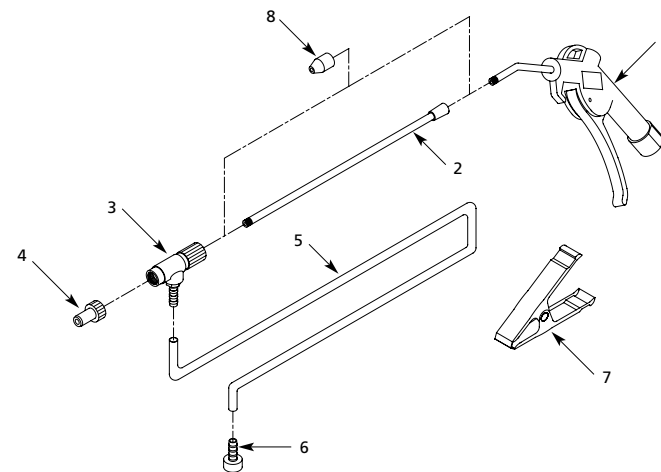
For Replacement Parts, Call 1-800-543-6400

Please provide following information:

- Model number
- Stamped-in code
- Part description and number as shown in parts list

Address parts correspondence to:

The Campbell Group
Attn: Parts Department
100 Production Drive
Harrison, OH 45030 U.S.A.



| Ref. No. | Description | Part Number | Qty. |
|----------|----------------|-------------|------|
| 1 | Blow gun | — | 1 |
| 2 | Extension | — | 1 |
| 3 | Suction device | ● | 1 |
| 4 | Nozzle | ● | 1 |
| 5 | Hose | ■ | 1 |
| 6 | Strainer | ■ | 1 |
| 7 | Clamp | — | 1 |
| 8 | Rubber tip | — | 1 |

REPLACEMENT KITS AVAILABLE (Qty. 1 ea. unless noted)

| | | |
|---|----------------------------|------------|
| ● | Suction device with nozzle | SV113201AV |
| ■ | Hose assembly | SV113202AV |

Troubleshooting Chart

| Symptom | Possible Cause(s) | Corrective Action |
|--------------------------------------|--------------------------|--|
| Tool not siphoning solution properly | 1. Solution buildup | 1. Remove by flushing with the appropriate cleaning solvent. Remove the nozzle and clean inside and around the suction device. |
| | 2. Corrosion | 2. Disconnect hose from tool and add two drops of mineral spirits through the barb fitting on the tool after each use |
| | 3. Low air pressure | 3. Adjust the compressor regulator to tool maximum (90 psi) while the tool is blowing air |
| | 4. Air hose leaks | 4. Tighten and seal hose fittings if leaks are found |
| | 5. Pressure drops | 5a. Be sure the hose is the proper size. Long hoses or tools using large volumes of air may require a hose with an I.D. of 1/2" or larger depending on the total length of the hose 5b. Do not use a multiple number of hoses connected together with quick connect fittings. This causes additional pressure drops and reduces the tool power. Directly connect the hoses together |
| | 6. Material is too thick | 6. Thin the material or change to a less viscous material |

Limited Warranty

- DURATION: From the date of purchase by the original purchaser as follows: Campbell Hausfeld (Standard Duty and Unannounced) – One (1) Year, (Serious Duty) – Two (2) Years, (Extreme Duty) – Three (3) Years; IronForce by Campbell Hausfeld – One (1) Year; Farmhand – Three (3) Years; Maxus – Five (5) Years.
- WHO GIVES THIS WARRANTY (WARRANTOR): Campbell Hausfeld / Scott Fetzer Company, 100 Production Drive, Harrison, Ohio, 45030, Telephone: (800) 543-6400
- WHO RECEIVES THIS WARRANTY (PURCHASER): The original purchaser (other than for purposes of resale) of the Campbell Hausfeld product.
- WHAT PRODUCTS ARE COVERED BY THIS WARRANTY: Any Campbell Hausfeld nailer, stapler, air tool, spray gun, inflator or air accessory supplied or manufactured by Warrantor.
- WHAT IS COVERED UNDER THIS WARRANTY: Substantial defects in material and workmanship which occur within the duration of the warranty period.
- WHAT IS NOT COVERED UNDER THIS WARRANTY:
 - Implied warranties, including those of merchantability and FITNESS FOR A PARTICULAR PURPOSE ARE LIMITED FROM THE DATE OF ORIGINAL PURCHASE AS STATED IN THE DURATION. If this product is used for commercial, industrial or rental purposes, the warranty will apply for ninety (90) days from the date of purchase. Some States do not allow limitation on how long an implied warranty lasts, so the above limitations may not apply to you.
 - ANY INCIDENTAL, INDIRECT, OR CONSEQUENTIAL LOSS, DAMAGE, OR EXPENSE THAT MAY RESULT FROM ANY DEFECT, FAILURE, OR MALFUNCTION OF THE CAMPBELL HAUSFELD PRODUCT. Some States do not allow the exclusion or limitation of incidental or consequential damages, so the above limitation or exclusion may not apply to you.
 - Any failure that results from an accident, purchaser's abuse, neglect or failure to operate products in accordance with instructions provided in the owner's manual(s) supplied with product. Accident, purchaser's abuse, neglect or failure to operate products in accordance with instructions shall also include the removal or alteration of any safety devices. If such safety devices are removed or altered, this warranty is void.
 - Normal adjustments which are explained in the owner's manual(s) provided with the product.
 - Items or service that are normally required to maintain the product, i.e. o-rings, springs, bumpers, debris shields, driver blades, fuses, batteries, gaskets, packings or seals, fluid nozzles, needles, sandblast nozzles, lubricants, material hoses, filter elements, motor vanes, abrasives, blades, cut-off wheels, chisels, chisel retainers, cutters, collets, chucks, rivet jaws, screw driver bits, sanding pads, back-up pads, impact mechanism, or any other expendable part not specifically listed. These items will only be covered for ninety (90) days from date of original purchase. Underlined items are warranted for defects in material and workmanship only.
 - Cosmetic defects that do not interfere with the product's function.
- RESPONSIBILITIES OF WARRANTOR UNDER THIS WARRANTY: Repair or replace, at Warrantor's option, products or components which are defective, have malfunctioned and/or failed to conform within duration of the warranty period.
- RESPONSIBILITIES OF PURCHASER UNDER THIS WARRANTY:
 - Provide dated proof of purchase and maintenance records.
 - Deliver or ship the Campbell Hausfeld product or component to the nearest Campbell Hausfeld Authorized Service Center. Freight costs, if any, must be borne by the purchaser.
 - Use reasonable care in the operation and maintenance of the products as described in the owner's manual(s).
- WHEN WARRANTOR WILL PERFORM REPAIR OR REPLACEMENT UNDER THIS WARRANTY: Repair or replacement will be scheduled and serviced according to the normal work flow at the servicing location, and depending on the availability of replacement parts.

This Limited Warranty applies in the United States, Canada and Mexico only and gives you specific legal rights. You may also have other rights which vary from state to state or country to country.

Ver la Garantía en página 12 para información importante sobre el uso comercial de este producto.

Manuel de Instrucciones y Lista de Piezas

Modelo IFT232

Sírvase leer y guardar estas instrucciones. Lea con cuidado antes de tratar de armar, instalar, manejar o darle servicio al producto descrito en este manual. Protéjase Ud. y a los demás observando todas las reglas de seguridad. El no seguir las instrucciones podría resultar en heridas y/o daños a su propiedad. Guarde este manual como referencia.



Rociadora para usos múltiples

Descripción

Esta rociadora neumática para usos múltiples está diseñada para rociar plataformas, cercas, patios, caminos de hormigón y selladores de calzada, para lavar automóviles, ventanas y los exteriores del hogar. También puede funcionar como pistola de aire y pistola de aire con extensión, con o sin punta de goma.

Medidas de seguridad

Este manual contiene información que es muy importante que sepa y comprenda. Esta información se la suministramos como medida de SEGURIDAD y para EVITAR PROBLEMAS CON EL EQUIPO. Debe reconocer los siguientes símbolos.

PELIGRO Esto le indica que hay una situación inmediata que LE OCASIONARIA la muerte o heridas de gravedad.

ADVERTENCIA Esto le indica que hay una situación que PODRIA ocasionarle la muerte o heridas de gravedad.

PRECAUCION Esto le indica que hay una situación que PODRIA ocasionarle heridas no muy graves.

AVISO Esto le indica una información importante, que de no seguirla, le podría ocasionar daños al equipo.

Para desempacar

Al desempacar este producto, revíselo con cuidado para cerciorarse de que esté en perfecto estado. Igualmente, cerciórese de apretar todos los pernos, tuercas y conexiones, antes de usarlo.

ADVERTENCIA No debe utilizar la unidad si se ha dañado durante el envío, manejo o uso. Los daños podrían ocasionar una explosión y ocasionarle heridas o daños a su propiedad.

ADVERTENCIA Libere toda la presión del sistema ANTES DE TRATAR DE instalar, darle servicio, reubicar o darle mantenimiento.

ADVERTENCIA Nunca cargue una herramienta por la manguera ni hale la manguera para mover una herramienta o un compresor. Mantenga las mangueras alejadas del calor, aceite y artículos afilados. Reemplace las mangueras dañadas, debilitadas o desgastadas.

ADVERTENCIA Nunca exceda la capacidad máxima de presión de la herramienta a aire (6,21 bar).

ADVERTENCIA Nunca use el rociador con materiales a base de solvente, metil etil cetona (MEK), acetona, solvente para laca, etc. El uso de estos materiales podría ocasionar lesiones o la muerte.

1. Observe todas las medidas de seguridad especificadas por el fabricante de los productos que vaya a utilizar. Siempre siga las instrucciones del fabricante. Ve a las medidas de seguridad para el uso del producto.

2. No oprima el gatillo mientras esté conectando la manguera de suministro de aire.

3. Proteja las líneas de aire contra daños o rupturas. Cheque las mangueras de aire a ver si están dañadas o desgastadas antes de cada uso. Cerciórese de que todas las conexiones estén bien apretadas.

4. Siempre use un regulador de presión en el suministro de aire de la rociadora. No exceda la presión máxima de trabajo de ninguno de los componentes del sistema.

5. No rocíe soluciones a base de

Informaciones Generales de Seguridad

Lea con cuidado todos los manuales incluidos con este producto. Familiarícese con los controles y el uso adecuado del equipo.



PELIGRO Nunca rocíe materiales inflamables, ácidos, materiales corrosivos, químicos tóxicos, cloruros, fertilizantes o pesticidas. El uso de estos materiales podría ocasionarle heridas graves o la muerte.



PROPOSICIÓN 65 DE CALIFORNIA

PELIGRO

Quando corta lija, taladra o pule materiales como por ejemplo madera, pintura, metal, hormigón, cemento, u otro tipo de mampostería se puede producir polvo. Con frecuencia este polvo contiene productos químicos que se conocen como causantes de cáncer, defectos congénitos u otros daños reproductivos. Use equipo de protección.

ADVERTENCIA Se deben utilizar lentes durante el funcionamiento.



ADVERTENCIA Nunca rocíe directamente hacia Ud. u otras personas. Esto podría ocasionarle heridas graves. Siempre use anteojos de protección.

RECORDATORIO: ¡Guarde su comprobante de compra con fecha para fines de la garantía! Adjuntela a este manual o archívela en lugar seguro.

Guide de Dépannage

| Symptôme | Cause(s) Possible(s) | Mesures Correctives |
|--|--|--|
| L'outil ne siphonne pas le détergent correctement. | 1. Accumulation de détergent 2. Corrosion 3. Pression d'air trop basse 4. Fuites dans le tuyau d'air 5. Chute de la pression | 1. Retirer en purgeant avec le solvant de nettoyage approprié. Retirer l'embout et nettoyer l'intérieur et autour du dispositif d'aspiration. 2. Débrancher le tuyau de l'outil et ajouter deux gouttes de white spirit par le raccord cannelé de l'outil après chaque utilisation 3. Régler le régulateur du compresseur à la position maximum (621 kPa) alors que l'outil tourne dans le vide 4. Serrer et assurer l'étanchéité des raccords du tuyau en cas de fuites 5a. Veiller à ce que le tuyau soit de la bonne taille. Les longs tuyaux ou les outils exigeant de grands vo-lumes d'air peuvent nécessiter un diamètre intérieur de tuyau d'au moins 13 mm (1/2 po.), suivant la longueur totale du tuyau. 5b. Ne pas utiliser plusieurs tuyaux reliés ensemble au moyens de raccords rapides. Cela provoque des chutes de pression supplémentaires et réduit la puissance de l'outil. Brancher les tuyaux directement les uns aux autres. 6. Matériau est trop épais. |
| | | 1. Retirer en purgeant avec le solvant de nettoyage approprié. Retirer l'embout et nettoyer l'intérieur et autour du dispositif d'aspiration. 2. Débrancher le tuyau de l'outil et ajouter deux gouttes de white spirit par le raccord cannelé de l'outil après chaque utilisation 3. Régler le régulateur du compresseur à la position maximum (621 kPa) alors que l'outil tourne dans le vide 4. Serrer et assurer l'étanchéité des raccords du tuyau en cas de fuites 5a. Veiller à ce que le tuyau soit de la bonne taille. Les longs tuyaux ou les outils exigeant de grands vo-lumes d'air peuvent nécessiter un diamètre intérieur de tuyau d'au moins 13 mm (1/2 po.), suivant la longueur totale du tuyau. 5b. Ne pas utiliser plusieurs tuyaux reliés ensemble au moyens de raccords rapides. Cela provoque des chutes de pression supplémentaires et réduit la puissance de l'outil. Brancher les tuyaux directement les uns aux autres. 6. Diluer le matériau ou changer pour un matériau moins visqueux |

Garantie Limitée

- DURÉE : De la date d'achat par l'acheteur original comme suit : Campbell Hausfeld (service standard et non annoncé) - un (1) an ; (service sérieux) - deux (2) ans, (service extrême) - trois (3) ans, IronForce de Campbell Hausfeld - un (1) an; Farmhand - trois (3) ans; Maxus - cinq (5) ans.
- GARANTIE ACCORDÉE PAR (GARANT): Campbell Hausfeld/Scott Fetzer Company, 100 Production Drive, Harrison, Ohio, 45030, Téléphone: (800) 543-6400
- BÉNÉFICIAIRE DE CETTE GARANTIE (ACHETEUR): L'acheteur original (sauf en cas de vente) du produit Campbell Hausfeld.
- PRODUITS COUVERTS PAR CETTE GARANTIE: Tous les outils de fixation (cloueurs et agrafeuses), outils pneumatiques, pistolets vaporisateurs, gonfleurs ou accessoires pneumatiques Campbell Hausfeld qui sont fournis par ou fabriqués par le Garant.
- COUVERTURE DE LA PRÉSENTE GARANTIE: Défauts de matière et de fabrication considérables qui se révèlent pendant la période de validité de la garantie.
- LA PRÉSENTE GARANTIE NE COUVRE PAS:
 - Les garanties implicites, y compris celles de commercialisabilité et D'ADAPTION À UNE FONCTION PARTICULIÈRE SONT LIMITÉES À PARTIR DE LA DATE D'ACHAT INITIALE TELLE QU'INDIQUÉE DANS LA SECTION DURÉE. Si ce produit est utilisé pour une fonction commerciale, industrielle ou pour la location, la durée de la garantie sera quatre-vingt-dix (90) jours à compter de la date d'achat. Quelques Provinces (États) n'autorisent pas de limitations de durée pour les garanties implicites. Les limitations précédentes peuvent donc ne pas s'appliquer.
 - TOUT DOMMAGE, PERTE OU DÉPENSE FORTUIT OU INDIRECT POUVANT RÉSULTER DE TOUT DÉFAUT, PANNE OU MAUVAIS FONCTIONNEMENT DU PRODUIT CAMPBELL HAUSFELD. Quelques Provinces (États) n'autorisent pas l'exclusion ni la limitation des dommages fortuits ou indirects. La limitation ou exclusion précédente peut donc ne pas s'appliquer.
 - Toute panne résultant d'un accident, d'une utilisation abusive, de la négligence ou d'une utilisation ne respectant pas les instructions données dans le(s) manuel(s) accompagnant le produit. Un accident, l'utilisation abusive par l'acheteur, la négligence ou le manque de faire fonctionner les produits selon les instructions comprend aussi l'enlèvement ou la modification de n'importe quel appareil de sûreté. Si ces appareils de sûreté sont enlevés ou modifiés, la garantie sera annulée.
 - Réglages normaux qui sont expliqués dans le(s) manuel(s) d'utilisation accompagnant le produit.
 - Articles ou services qui sont exigés pour l'entretien du produit; Joints torique, ressorts, amortisseurs, écrans de débris, lames d'entraînement, fusibles, batteries, joints d'étanchéité, garnitures ou joints, buses de fluide, aiguilles, buses de sablage, graisses, tuyaux de matériaux, cartouches filtrantes, pales de moteur, abrasifs, lames, meules de coupage, burins, fixe-burins, coupeuses, douilles de serrage, mandrins, mâchoires de rivet, lames de tournevis, tampons de sablage, tampons de sauvegarde, mécanisme de percussion ou toute pièce qui n'est pas indispensable et qui n'est pas indiquée. Ces articles seront couverts pour quatre-vingt-dix (90) jours à partir de la date d'achat original. Les articles soulignés sont garanties pour défauts de matière et de fabrication seulement.
 - Les défauts cosmétiques qui n'ont pas d'effet sur le fonctionnement de l'appareil.
- RESPONSABILITÉS DU GARANT AUX TERMES DE CETTE GARANTIE: Réparation ou remplacement, au choix du Garant, des produits ou pièces qui se sont révélés défectueux pendant la durée de validité de la garantie.
- RESPONSABILITÉS DE L'ACHETEUR AUX TERMES DE CETTE GARANTIE:
 - Fournir une preuve d'achat datée et un état d'entretien.
 - Livraison ou expédition du produit ou de la pièce Campbell Hausfeld au Centre De Service Autorisé Campbell Hausfeld. Taxe de frais, si applicables, sont la responsabilité de l'acheteur.
 - Utilisation et entretien du produit avec un soin raisonnable, ainsi que le décrit(vent) le(s) manuel(s) d'utilisation.
- RÉPARATION OU REMPLACEMENT EFFECTUÉ PAR LE GARANT AUX TERMES DE LA PRÉSENTE GARANTIE: La réparation ou le remplacement sera prévu et exécuté en fonction de la charge de travail dans le centre de service et dépendra de la disponibilité des pièces de rechange.

Cette Garantie Limitée s'applique aux É.-U., au Canada et au Mexique seulement et vous donne des droits juridiques précis. L'acheteur peut également jouir d'autres droits qui varient d'une Province, d'un État ou d'un Pays à l'autre.

Voir la Garantie à la page 8 pour de l'information importante sur l'utilisation commerciale de ce produit.

Instructions d'Utilisation et Manuel de Pièces

Modèle IFT232

S'il vous plaît lire et conserver ces instructions. Lire attentivement avant de monter, installer, utiliser ou de procéder à l'entretien du produit décrit. Se protéger ainsi que les autres en observant toutes les instructions de sécurité, sinon, il y a risque de blessure et/ou dégâts matériels! Conserver ces instructions comme référence.



Pulvérisateur polyvalent

Description

Ce pulvérisateur polyvalent pneumatique est conçu pour pulvériser les terrasses, les clôtures, les patios, les matériaux d'étanchéité d'entrées de béton et de trottoir, laver les voitures, les fenêtres et l'extérieur des maisons. Il peut aussi fonctionner comme soufflette et soufflette à rallonge avec ou sans buse de caoutchouc.

Directives De Sécurité

Ce manuel contient de l'information très importante qui est fournie pour la SÉCURITÉ et pour ÉVITER LES PROBLÈMES D'ÉQUIPEMENT. Rechercher les symboles suivants pour cette information.

⚠ DANGER Danger indique une situation hasardeuse imminente qui RÉSULTERA en perte de vie ou blessures graves.

⚠ AVERTISSEMENT Avertissement indique une situation hasardeuse potentielle qui PEUT résulter en perte de vie ou blessures graves.

⚠ ATTENTION Attention indique une situation hasardeuse potentielle qui PEUT résulter en blessures.

⚠ AVIS Avis indique l'information importante pour éviter le dommage de l'équipement.

Déballage

Lors du déballage, l'examiner soigneusement pour rechercher toute trace de dommage susceptible de s'être produit en cours de transport. Serrer tous raccords, boulons, etc., avant d'utiliser le modèle.

⚠ AVERTISSEMENT Ne pas utiliser un outil qui a été endommagé pendant

le transport, la manipulation ou l'utilisation. Le dommage peut résulter en éclatement et peut causer des blessures ou dégâts matériels.

Généralités sur la Sécurité

Lire attentivement tous manuels compris avec ce produit. Se familiariser avec ce produit, ses commandes et son utilisation.

⚠ DANGER Ne jamais pulvériser les matériaux inflammables, les acides, les matériaux corrosifs, les produits chimiques toxiques, les composés chlorides les engrais ni les pesticides. L'utilisation de ces matériaux peut causer des blessures graves ou la mort.

PROPOSITION 65 DE CALIFORNIE

⚠ DANGER Vous pouvez créer de la poussière en coupant, ponçant, perçant ou meulant les matériaux tels que le bois, la peinture, le métal, le béton, le ciment ou autre maçonnerie. Cette poussière contient souvent des produits chimiques reconnus pour causer le cancer, les déformations congénitales ou autres problèmes de la reproduction. Porter de l'équipement de protection.

⚠ AVERTISSEMENT Il est nécessaire de porter des lunettes de protection pendant l'utilisation.

⚠ AVERTISSEMENT Ne jamais diriger le jet de pulvérisation vers une autre personne ni vers soi-même. Ceci peut causer des blessures graves. Toujours utiliser la protection oculaire.

⚠ AVERTISSEMENT Dissiper toute la pression du système avant D'ESSAYER de monter, de déplacer ou de procéder au service ou à l'entretien.

⚠ AVERTISSEMENT Ne jamais transporter un outil par manière du tuyau ou tirer sur le tuyau afin de déplacer l'outil ou le compresseur. Garder les tuyaux à l'écart de la chaleur, de l'huile et des bouts tranchants. Remplacer tous les tuyaux endommagés, faibles ou usés.

⚠ AVERTISSEMENT Ne pas dépasser la pression maximum de service de l'outil pneumatique (621 kPa).

⚠ AVERTISSEMENT Ne jamais utiliser le pulvérisateur avec un produit à base de solvant, méthyléthylcétone, acétone, diluant de laque, etc. Utiliser ces matériaux pourrait mener à des blessures ou à la mort.

- Observer toutes les précautions de sécurité recommandées par les fabricants des produits utilisés. Toujours suivre les indications du fabricant. Se référer aux Fiches signalétiques de sécurité du produit (FSSP) concernant les solutions de nettoyage.
- Ne pas appuyer sur la gâchette lorsque l'on branche le tuyau d'alimentation en air.
- Protéger les canalisations d'air contre les dommages ou perforations. Vérifier les tuyaux d'air pour rechercher tout signe de faiblesse ou d'usure avant chaque utilisation. Veiller à ce que tous les branchements soient bien serrés.
- Toujours utiliser un régulateur de pression sur l'alimentation d'air du pulvérisateur. Ne pas dépasser la pression nominale de tout élément

MÉMENTO: Gardez votre preuve datée d'achat à fin de la garantie! Joignez-la à ce manuel ou classez-la dans un dossier pour plus de sécurité.

Généralités sur la Sécurité (suite)

du système. Ne pas dépasser la pression nominale de tout élément du système.

- Ne pas pulvériser de solutions de pulvérisation à base de solvants car cela retirera ou décolorera la peinture.
- Bien purger le pulvérisateur avec de l'eau ou de l'essence minérale pour retirer toutes les solutions.
- Garder tous les composants filetés serrés et s'assurer que l'équipement est en bon état de marche.
- Garder les visiteurs à l'écart et NE JAMAIS permettre les enfants ni les animaux familiers dans l'endroit de travail.
- Ne jamais manger, boire ni fumer pendant la pulvérisation.
- Suivre tous les codes de sécurité et d'électricité locaux ainsi que les codes des E-U; National Electrical Codes (NEC) et Occupational Safety and Health Act (OSHA).

Montage de l'Outil Pneumatique

SE RÉFÉRER AU MONTAGE RECOMMANDÉ POUR LES OUTILS PNEUMATIQUES (IN170102AV) POUR LES INSTRUCTIONS DE MONTAGE DU SYSTÈME D'AIR.

REMARQUE : Ne pas utiliser de lubrificateur, Numéro de pièce PA2081, tel qu'indiqué sur le feuillet d'instructions d'installation de l'outil pneumatique recommandé.

Pour obtenir un bon rendement et une meilleure fonctionnalité, utiliser un tuyau de 9,5 mm (3/8 po.) de diamètre intérieur. Les tuyaux de plus de 15,20 mètres (50 pieds) de long doivent avoir un diamètre intérieur de 12,7 mm (1/2 po.).

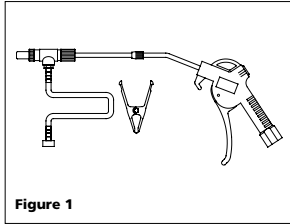


Figure 1

Opération de pulvérisation

AVERTISSEMENT Ne pas abuser ce produit. L'exposition excessif à la vibration, au travail dans les positions d'accès difficile et le mouvement répétitif peuvent causer des blessures aux mains et aux bras. Arrêter d'utiliser un outil et consulter un médecin si vous avez le malaise, l'engourdissement, le picotement ou la douleur.

- Brancher le tuyau de solvant au raccord cannelé.
- Connecter le pulvérisateur à l'alimentation d'air.
- Tremper la crépine qui se trouve à une extrémité du tuyau de solvant dans le produit à pulvériser et pincer le tuyau au bord du contenant sans écraser le tube.

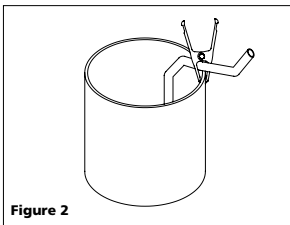


Figure 2

- Appuyer sur la gâchette pendant environ 5 secondes pour permettre à la solution d'atteindre le pulvérisateur. Relâcher la gâchette pour interrompre l'écoulement.
- Ajuster le régulateur de pression pour démarrer à 138 kPa et augmenter jusqu'à ce que le volume et l'atomisation du pulvérisateur soient atteints, normalement entre 138 kPa et 207 kPa.

AVERTISSEMENT Ne pas dépasser la pression maximale d'exploitation du pulvérisateur (621 kPa).

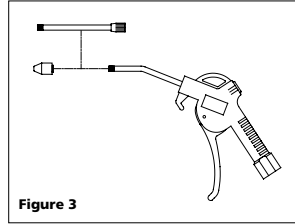


Figure 3

Fonctionnement de la soufflette (à rallonge)

- (Optionnel) Fileter la rallonge sur la soufflette.
- (Optionnel) Fileter la buse de caoutchouc à l'extrémité de la rallonge ou de la soufflette.
- Connecter à l'alimentation d'air.

AVERTISSEMENT Ne pas dépasser la pression maximale d'exploitation de la soufflette (90 kPa).

AVERTISSEMENT Il est nécessaire de porter des lunettes de protection pendant l'utilisation.

AVERTISSEMENT Ne jamais diriger le jet de pulvérisation vers une autre personne ni vers soi-même. Ceci peut causer des blessures graves. Toujours utiliser la protection oculaire.

- Tirer la gâchette et vérifier pour s'assurer que le débit d'air voulu est atteint (ajuster le régulateur de pression pour atteindre le débit voulu).

RANGEMENT

Le pulvérisateur doit être bien purgé et nettoyé avant de le ranger. Se reporter aux instructions du fabricant pour le liquide à pulvériser.

SERVICE TECHNIQUE

Pour des informations sur le fonctionnement ou la réparation de ce produit, appeler le 1-800-543-6400.

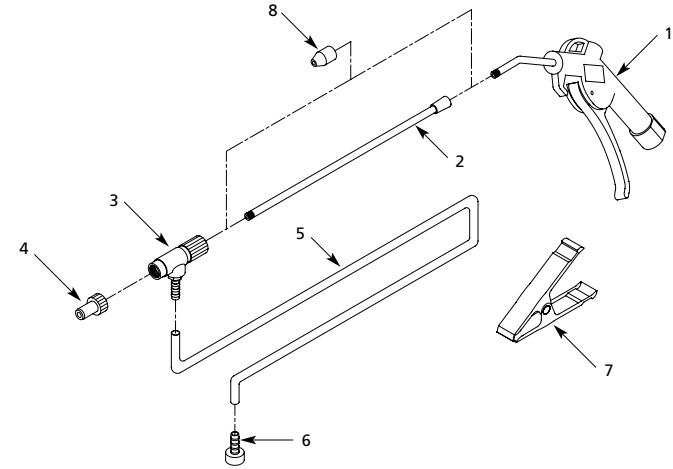
Pour Pièces de Rechange, appeler 1-800-543-6400

S'il vous plaît fournir l'information suivante:

- Numéro du modèle
- Code Estampé
- Description et numéro de la pièce

Correspondance:

The Campbell Group
Attn: Parts Department
100 Production Drive
Harrison, OH 45030 U.S.A.



| N° de Réf. | Description | Numéro de Pièce | Qté. |
|------------|-------------------------|-----------------|------|
| 1 | Soufflette | — | 1 |
| 2 | Rallonge | — | 1 |
| 3 | Dispositif d'aspiration | ● | 1 |
| 4 | Buse | ● | 1 |
| 5 | Tuyau | ■ | 1 |
| 6 | Tamis | ■ | 1 |
| 7 | Pince | — | 1 |
| 8 | Buse de caoutchouc | — | 1 |

TROUSSES DE REMPLACEMENT DISPONIBLES
(qté 1 ch. à moins d'avis contraire)

- Dispositif d'aspiration avec embout SV113201AV
- Montage de tuyau SV113202AV