

Replacement Parts List
Liste De Pièces De Rechange
Lista De Repuestos

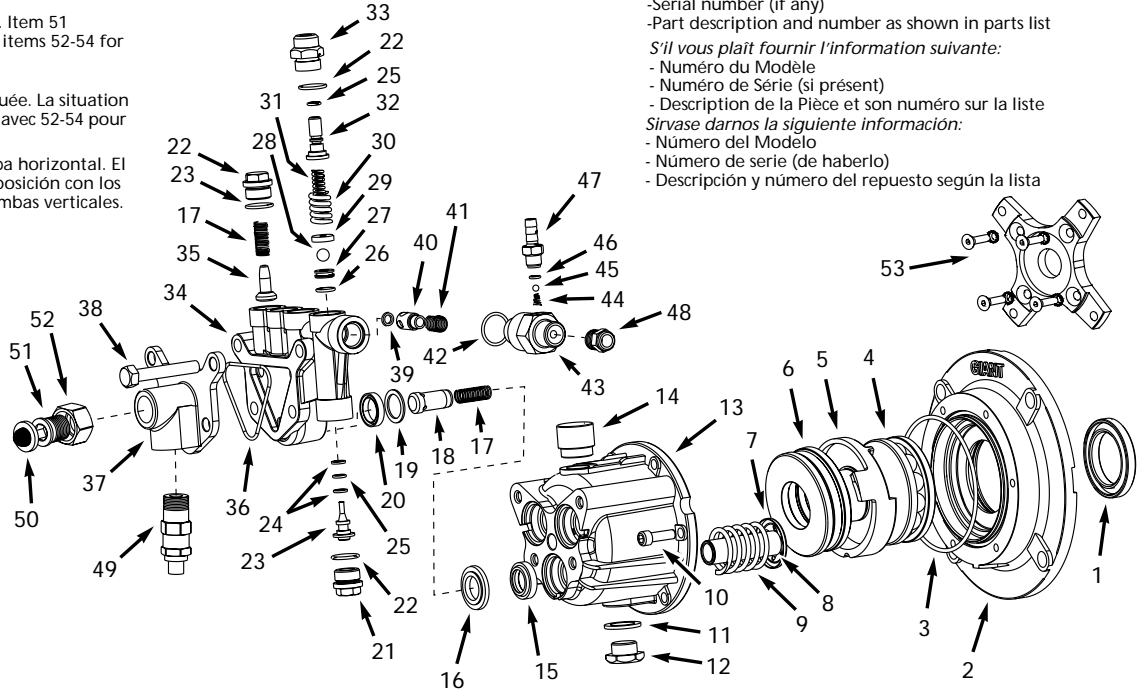
PM041803SJ

Address parts correspondence to:
Correspondance:
Puede escribirnos a:
The Campbell Group / Parts Dept.
100 Production Drive
Harrison, OH 45030 U.S.A.

For Replacement Parts, Call 1-800-330-0712
Pour Pièces De Rechange, appeler 1-800-330-0712
Para ordenar repuestos, sírvase llamar al 1-800-330-0712
(En los Estados Unidos, o llame a su distribuidor local)

Please provide following information:
-Model number
-Serial number (if any)
-Part description and number as shown in parts list
S'il vous plait fournir l'information suivante:
- Numéro du Modèle
- Numéro de Série (si présent)
- Description de la Pièce et son numéro sur la liste
Sírvese darnos la siguiente información:
- Número del Modelo
- Número de serie (de haberlo)
- Descripción y número del repuesto según la lista

- * Horizontal pump shown. Item 51 exchanges location with items 52-54 for vertical pump
- * Pompe horizontale indiquée. La situation du numéro 51 s'échange avec 52-54 pour la pompe verticale
- * Aquí se muestra la bomba horizontal. El artículo 51 intercambia posición con los artículos 52-54 en las bombas verticales.



Ref. No. N° de Réf.	Description	Description	Description	Part Number: No de Pièce Numero del Repuesto: PM041803SJ	Qty. Qté. Ctd.
1	▼ Radial Shaft Seal	Joint d'arbre radial	Sello del eje radial	PM042500SV	1
2	Adapting Flange	Bride d'attache	Reborde	▼	1
3	▼ O-ring	Joint torique	Anillo en O	PM062710SV	1
4	Rear Bearing	Palier arrière	Balero posterior	▼	1
5	Wobble plate	Plaque d'oscillation	Placa oscilante	+	1
6	Front Bearing	Palier avant	Balero delantero	+	1
7	Spring Disk	Disque à ressort	Disco del resorte	PM062760SV	3
8	16 mm Plunger	Plongeur 16 mm	Pistón de 16 mm	PM062770SV	3
9	Plunger Spring	Ressort de plongeur	Resorte del pistón	PM062780SV	3
10	Socket bolt	Boulon de douille	Perno de cabeza hueca	PM062790SV	6
11	Gasket	Joint d'étanchéité	Empaque	PM044900SV	1
12	Oil drain plug	Bouchon de vidange d'huile	Tapón el orificio de drenaje	PM044800SV	1
13	Crankcase housing	Carter	Cubierta de la caja del cigüeñal	PM062800SV	1
14	Vented cap	Bouchon à événements	Válvula de ventilación	PM044700SV	1
15	Oil seal (pack of 3)	Bague d'étanchéité (3)	Sello del sistema de lubricación (paquete de 3)	PM064000SV	1
16	Spacer	Entretoise	Separador	PM062830SV	3
17	Valve spring	Ressort de soupape	Resorte de la válvula	▲	6
18	Guided P-valve	Soupape en P guidée	Válvula tipo P	▲	3
19	Pressure ring	Bague de pression	Anillo de presión	◆	3
20	16mm V-Sleeve	Manchon en V, 16 mm	Manga V de 16mm	◆	3
21	Discharge plug	Bouchon de décharge	Tapón del orificio de salida	PM062860SV	4
22	O-ring	Joint torique	Anillo en O	PM045900SV	5
23	Piston	Piston	Pistón	PM062870SV	1
24	Back-up ring	Bague de soutien	Anillo	●	2
25	O-ring	Joint torique	Anillo en O	●	2

Ref. No. N° de Ref.	Description	Description	Descripción	Part Number: No de Pièce Numero del Repuesto: PM041803SJ Ctd.	Qty. Qté.
26	Push-in seat o-ring	Joint torique poussoir de siège	Anillo en O del asiento a presión	●	1
27	Push-in seat	Siège poussoir	Asiento a presión	●	1
28	8mm Ball	Bille de 8 mm	Bola de 8mm	PM045400SV	1
29	Washer	Rondelle	Arandela	PM045500SV	1
30	Adjusting spring	Ressort de réglage	Resorte ajustable	PM045600SV	1
31	Pressure spring	Ressort de pression	Resorte a presión	PM045700SV	1
32	Adjusting screw	Vis de réglage	Tornillo ajustable	PM062900SV	1
33	Adjusting screw plug	Bouchon de vis de réglage	Tornillo ajustador	PM062910SV	1
34	Manifold (head)	Collecteur (tête)	Múltiple (culata)	PM062920SV	1
35	Discharge valve cone	Cône de soupape de décharge	Cono de la válvula de salida	▲	3
36	Triangle o-ring	Joint torique triangulaire	Anillo en O	PM044500SV	1
37	Suction flange	Bride d'aspiration	Brida del sistema de succión	PM062950SV	1
38	Stud bolt	Boulon de goujon	Perno prisionero	PM062960SV	4
39	Kickback o-ring	Joint torique de recul	Anillo en O del sistema de retroalimentación	PM046300SV	1
40	Kick back valve cone	Cône de soupape de recul	Cono de la válvula del sistema de retroalimentación	PM046400SV	1
41	Kick back spring	Ressort de recul	Resorte del sistema de retroalimentación	PM046500SV	1
42	O-ring	Joint torique	Anillo en O	PM044300SV	1
43	Injector retainer	Organe de retenue d'injecteur	Retén del Inyector	PM064760SV	1
44	Spring	Ressort	Resorte	PM063000SV	1
45	Ball	Bille	Bola	PM063010SV	1
46	O-ring	Joint torique	Anillo en O	PM063020SV	1
47	Hose barb	Barbillon de tuyau	Conector de mangueras	PM063030SV	1
48	High pressure hose fitting	Raccord de tuyau haute pression	Conector de mangueras de alta presión	PM064760SV	1
49	Thermal relief valve	Soupape de soulagement thermique	Válvula de relieve térmico	PM063060SV	1
50	Inlet filter	Filtre d'admission	Filtro de entrada	PM002500AV	1
51	Nut adapter fitting	Raccord d'adaptateur d'écrou	Conector	PM061000AV	1
52	Garden hose nut	Écrou de tuyau d'arrosage	Tuerca del conector de mangueras	PM060000AV	1
53	Pump to engine flange kit	Pump to engine flange kit	Pump to engine flange kit	PM064770SV	3

SERVICE KITS
JEUX DE PIÈCES POUR LE SERVICE
JUEGOS DE PIEZAS PARA EL SERVICIO

◆	Plunger packing kit (Incl. Ref. No's. 19 & 20)PM063070SV	1
	Jeu de garniture de plongeur (Nos. de Réf. 19 et 20 compris)		
	Juego de empaques del pistón (Incl. No's de Ref 19 & 20)		
▲	Valve kit (Incl. Ref. No's. 17, 18 & 35)PM063080SV	1
	Jeu de soupapes (Nos. de Réf. 17, 18 et 35 compris)		
	Juego de válvulas (Incl. No's de Ref. 17, 18 & 35)		
●	Unloader kit (Incl Ref. No's. 24-28)PM063090SV	1
	Jeu de déchargeur (Nos. de Réf. 24-28 compris)		
	Juego de piezas del descargador (Incl No's de Ref. 24-28)		
▼	Adapter plate / rear bearing assembly (includes Ref. Nos. 1-4)PM062700SV	1
	Plaque d'adaptation/palier arrière équipé (Numéros 1-4)		
	Ensamblaje de la placa adaptadora/cojinete posterior (Incluye los Nos. de Ref. 1-4)		
+	Wobble plate / front bearing assembly (includes Ref. Nos. 5&6)PM062740SV	1
	Plaque d'oscillation/palier avant équipé (Numéros 5 et 6)		
	Ensamblaje de la placa oscilatoria/cojinite delantero (Incluye los Nos. de Ref. 5&6)		
□	Preassembled chemical injector (includes Ref. Nos. 43-49)PM081050SV	1
	Injecteur de produits chimiques monté d'avance (Numéros 43-49)		
	Inyector de químicos (Preensamblado) (Incluye los Nos. de Ref. 43-49)		

TORQUE SPECIFICATIONS (in-lbs)
SPÉCIFICATIONS DE COUPLE (kg-cm)
ESPECIFICACIONES DE TORQUES (kg-cm)

Ref. No.	Description	Torque	N° de Réf.	Description	Couple	Ref. No.	Descripción	Torque
10	Socket bolt	100	10	Boulon de douille	115	10	Perno de cabeza hueca	115
38	Stud bolt	150	38	Boulon d'ancrage	173	38	Perno prisionero	173

Pump Oil Type

Axial pump SAE20W-50 synthetic detergent oil

Type d'huile de pompe

Pompes axiales SAE20W-50 huile détergent synthétique

Tipo de aceite para la bomba

Bombas axiales SAE20W-50 aceite detergente sintético

Pump Oil Capacity

4.1 fl. oz.

Capacité d'huile de pompe

0,12 L

Capacidad de aceite para la bomba

0,12 L