

Para ordenar repuestos, sírvase llamar al distribuidor más cercano a su domicilio

Sírvase suministrar la siguiente información:

- Número del Modelo
- Número de Serie (de haberlo)
- Descripción y número del repuesto según la lista de repuestos

Puede escribirnos a:

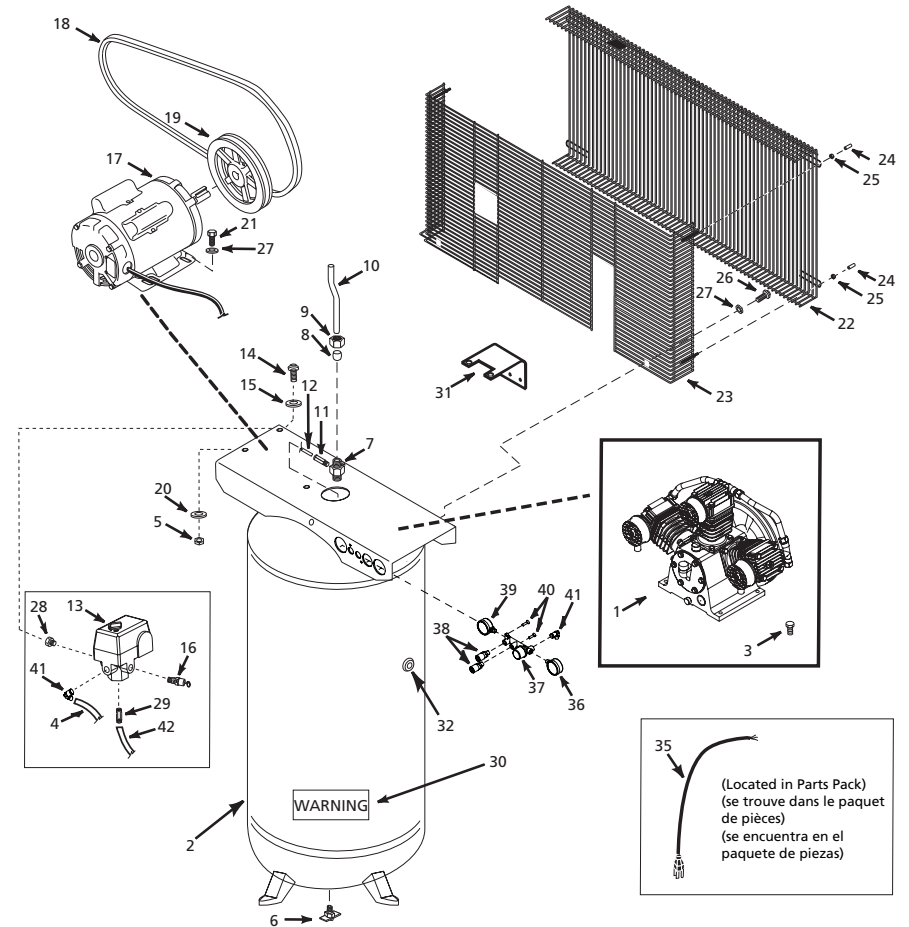
Parts Department
100 Production Drive
Harrison, OH 45030 USA

No. de Ref.	Descripción	No. de Pieza	Ctd.	No. de Ref.	Descripción	No. de Pieza	Ctd.
1	Perno hexagonal, M8 x 20	◆	32	26	Tubo izquierdo del cabezal (con tuercas acampanadas)	DP400072AV	1
2	Arandela, M8	◆	18	27	Junta de la tapa del cojinete (se vende por separado)	DP400053AV	1
3	Tapa de los cojinetes	DP400049AV	1	28	Fill plug with o-ring	DP400046AV	1
4	Ensamblaje del respiradero	DP400052AV	1	29	Anillo en O	●	1
5	Empaque para la tapa del cojinete	●	1	30	Anillo en O del visor de vidrio	●	1
6	Rodamiento principal	DP400069AV	2	31	Visor de vidrio con anillo en O	DP400045AV	1
7	Ensamblaje de la caja del cigüeñal con cojinetes	DP400043AV	1	32	Tapón del orificio de drenaje de aceite 9,5 mm (3/8") NPT	ST058100AV	1
8	Tornillos de la placa de la válvula	DP400044AV	1	33	Pasador de transmisión del volante	Veá #10	1
9	Sello del sistema de lubricación	DP400042AV	1	34	Ensamblaje de barra conectora con cucharón (retire el cucharón para usarlo en la posición central)	DP400048AV	3
10	Volante con pasador de transmisión	DP400041AV	1	35	Pistón con pasadores de articulación y retenes (no incluye juego de anillos)	DP400061AV	3
11	Arandela del volante	▼	1	36	Juego de anillos (un juego por cilindro)	DP400060AV	3
12	Arandela de presión del volante	▼	1	37	Casquillo de compresión	ST032900AV	1
13	Tornillo de sombrerete hexagonal M8 x 25	▼	1	38	Tuerca de compresión	DP400073AV	1
14	Empaque del cilindro con ventanilla	●	3	ACCESORIOS Y JUEGOS DE REPARACIÓN			
15	Cilindro	DP400065AV	3	◆	Juego de sujetador de la bomba	DP400051AV	1
16	Junta del cilindro a la caja del cigüeñal	●	3	●	Juego de empaques	DP400068AV	1
17	Ensamble de la placa de la válvula (incluye 16 y 18 – utilice uno por cilindro)	DP400064AV	3	▼	Juego de sujetador del volante	DP400040AV	1
18	Junta del cabezal	●	3		Elemento del filtro alternante	DP400070AV	3
19	Cabezal del cilindro	DP400054AV	3				
20	Ensamblaje del filtro de aire	DP400056AV	3				
21	Perno del cabezal	◆	12				
22	Tapón del cabezal (no se utiliza en todas las unidades)	◆	3				
23	Codo de descarga	DP400058AV	1				
24	Tubo derecho del cabezal (con tuercas acampanadas)	DP400066AV	1				
25	T de descarga central	DP400071AV	1				

Stationary Air Compressors Compresseur d'Air Stationnaire Compresores de Aire Estacionarios

Replacement Parts List Liste de Pièces de Rechange Lista de Repuestos

DP4460TA



For Replacement Parts, Call 1-800-543-6400

Please provide following information:

-Model number
-Serial number (if any)
-Part description and number as shown in parts list

Address parts correspondence to:

Parts Department
100 Production Drive
Harrison, OH 45030

Ref. No.	Description	Part No.	Qty.
1	Air Compressor Pump	DP400000AV	1
2	Air Tank	AR210000CG	1
3	5/16" - 12 x 1 1/4" Hex head screw	●	4
4	3/8" Flex Tube (Length = 20")	WL005907AV	1
5	5/16" Hex stop nut	●	4
6	1/4" NPT Drain cock	D-1403	1
7	1/2" Check valve	CV223300AV	1
8	1/2" Ferrule	ST032900AV	2
9	1/2" Compression nut	ST033001AV	2
10	Exhaust tube	DP400100AP	1
11	1/8" T x 1/4" P Compression fitting	ST081301AV	1
12	Unloader tube	ST117802AV	1
13	Pressure switch	CW210700AV	1
14	5/16" - 18 x 1 1/2" Bolt	ST187300AV	1
15	3/8" External Tooth Washer	ST072608AV	1
16	Safety valve	V-215105AV	1
17	Motor	MC018600IP	1
18	Belt	BT021500AV	1
19	Pulley	PU009796AV	1
20	M - 10 Washer	ST077303AV	4
21	5/16" - 18 x 3/4" Hex head screw	●	4
22	Belt guard front	BG221400AV	1
23	Belt guard back	BG221300AV	1
24	Cap	ST075400AV	4
25	10-24 Hex-flange nut	●	4
26	5/16" Self threading bolt	●	4
27	5/16" Washer	●	4
28	1/4" Plug w/ 5/16" Thread	ST187200AV	1
29	3/8" - 1/4" push fitting	ST119305AV	1
30	Tank warning decals	DK634000AJ	1
31	Belt guard bracket	DP400059AV	1
32	1 1/2" NPT to 3/4" NPT reducer	PG201002AV	1
33	1 1/2" NPT to 1/4" NPT reducer (bottom of tank) ▲	PG201004AV	1
34	Tank reducer o-ring ▲	ST070190AV	2
35	Line cord	EC012902AV	1
36	1/4" NPT Tank gauge	◆	1
37	Regulator, control panel	◆	1
38	1/4" NPT Male universal coupler	◆	2
39	1/4" NPT Outlet gauge	◆	1
40	1/4" x 3/4" Screw	●	2
41	Push fittings	ST119704AV	3
42	3/8" Flex Tube (Length = 11 3/4")	WL005900AV	1

REPLACEMENT PARTS KITS

◆ Gauge Assembly WL021100AV

▲ Not shown
● Standard hardware item

Pour pièces de rechange, appeler 1-800-543-6400

S'il vous plaît fournir l'information suivant:

-Numéro du modèle
-Numéro de série (si applicable)
-Description de la pièce et son numéro sur la liste de pièces

Correspondance concernant les pièces:

Parts Department
100 Production Drive
Harrison, OH 45030 USA

N° Réf.	Description	N° de Pièce	Qté.	N° Réf.	Description	N° de Pièce	Qté.
1	Boulon hexagonal - M8 X 20	◆	32	26	Tube de tête gauche (avec écrous évasés)	DP400072AV	1
2	Rondelle, M8	◆	18	27	Raccord en T de décharge	DP400053AV	1
3	Chapeau de palier	DP400049AV	1	28	Bouchon de remplissage avec joint torique	DP400046AV	1
4	Assemblage de reniflard	DP400052AV	1	29	Joint torique	●	1
5	Joint de chapeau de palier	●	1	30	Joint torique du regard	●	1
6	Palier principal	DP400069AV	2	31	Regard avec joint torique	DP400045AV	1
7	Assemblage de carter avec roulements	DP400043AV	1	32	Bouchon de vidange d'huile 3/8 po NPT	ST058100AV	1
8	Assemblage de carter avec joint d'étanchéité, regard, bouchon de remplissage et robinet de purge	DP400044AV	1	33	Goupille d'entraînement de volant moteur	Voir n°10	1
9	Bague d'étanchéité d'huile	DP400042AV	1	34	Assemblage de bielle de raccord avec plongeur (retirez le plongeur pour l'utiliser en position centrale)	DP400048AV	3
10	Volant moteur à goupille d'entraînement	DP400041AV	1	35	Piston avec goupille de bielle et fixations (n'inclut pas de jeu d'anneaux)	DP400061AV	3
11	Rondelle de volant moteur	▼	1	36	Jeu de bagues (un jeu par cylindre)	DP400060AV	3
12	Rondelle de blocage de volant moteur	▼	1	37	Virole de compression	ST032900AV	1
13	Vis à chapeau hexagonal M8 x 25	▼	1	38	Écrou de compression	DP400073AV	1
14	Cylindre gasket avec regard	●	3				
15	Cylindre	DP400065AV	3				
16	Cylindre au joint de carter	●	3				
17	Assemblage de plaque de soupape (inclut 16 et 18 - utilise une par cylindre)	DP400064AV	3				
18	Joint d'étanchéité de tête	●	3				
19	Tête du cylindre	DP400054AV	3				
20	Montage de filtre à air	DP400056AV	3				
21	Boulon de culasse	◆	12				
22	Bouchon de tête (non utilisé sur tous les modèles)	◆	3				
23	Coude de décharge	DP400058AV	1				
24	Tube de tête droit (avec écrous évasés)	DP400066AV	1				
25	Raccord en T de décharge centrale	DP400071AV	1				

NÉCESSAIRES DÉTACHÉES ET ACCESSOIRES

◆ Trousse d'attaches de pompe DP400051AV 1
● Néc. de joint d'étanchéité DP400068AV 1
▼ Trousse d'attaches de volant moteur DP400040AV 1
Élément du filtre de remplacement DP400070AV 3

For Replacement Parts, Call 1-800-543-6400

Please provide following information:

- Model number
- Serial number (if any)
- Part description and number as shown in parts list

Address parts correspondence to:

Parts Department
100 Production Drive
Harrison, OH 45030

Ref. No.	Description	Part No.	Qty.	Ref. No.	Description	Part No.	Qty.
1	Hex bolt M8 x 20	◆	32	26	Left head tube (with flare nuts)	DP400072AV	1
2	Washer, M8	◆	18	27	Discharge tee	DP400053AV	1
3	Bearing cap	DP400049AV	1	28	Fill plug with o-ring	DP400046AV	1
4	Breather assembly	DP400052AV	1	29	O-ring	●	1
5	Bearing cap gasket	●	1	30	Sight glass o-ring	●	1
6	Main bearing	DP400069AV	2	31	Sight glass with o-ring	DP400045AV	1
7	Crankshaft assembly with bearings	DP400043AV	1	32	Oil drain plug 3/8" NPT	ST058100AV	1
8	Crankcase assembly with oil seal, sight glass, fill plug and drain plug	DP400044AV	1	33	Flywheel drive pin	See #10	1
9	Oil seal	DP400042AV	1	34	Connecting rod assembly with dipper (remove dipper for use in center position)	DP400048AV	3
10	Flywheel with drive pin	DP400041AV	1	35	Piston with wrist pin and retainers (does not include ring set)	DP400061AV	3
11	Flywheel washer	▼	1	36	Ring set (one set per cylinder)	DP400060AV	3
12	Flywheel lock washer	▼	1	37	Compression ferrule	ST032900AV	1
13	Hex capscrew M8 x 25	▼	1	38	Compression nut	DP400073AV	1
14	Cylinder gasket (includes sightglass)	●	3	REPAIR KITS AND ACCESSORIES			
15	Cylinder	DP400065AV	3	◆	Pump fastener kit	DP400051AV	1
16	Valve plate gasket	●	3	●	Gasket kit	DP400068AV	1
17	Valve plate assembly (includes 16 and 18 – use one per cylinder)	DP400064AV	3	▼	Flywheel fastener kit	DP400040AV	1
18	Head gasket	●	3		Air filter element	DP400070AV	3
19	Cylinder head	DP400054AV	3				
20	Air filter assembly	DP400056AV	3				
21	Head bolt	◆	12				
22	Head plug (not used on all units)	◆	3				
23	Discharge elbow	DP400058AV	1				
24	Right head tube (with flare nuts)	DP400066AV	1				
25	Center discharge tee	DP400071AV	1				

Pour Pièces de Rechange, appeler 1-800-543-6400

S'il vous plaît fournir l'information suivant:

- Numéro du modèle
- Numéro de série (si applicable)
- Description de la pièce et son numéro sur la liste de pièces

Correspondance concernant les pièces:

Parts Department
100 Production Drive
Harrison, OH 45030 USA

N° Ref.	Description	N° de Pièce	Qté.
1	Pompe de compresseur d'air	DP400000AV	1
2	Réservoir à air	AR210000CG	1
3	Vis à tête hexagonale 5/16 po (7,8 mm) -12 x 1 1/4 po (31,8 mm)	●	4
4	Tube flexible, 9,7 mm (3/8") (Length = 508mm)	WL005907AV	1
5	Écrou d'arrêt hexagonal 5/16 po (7,9 mm)	●	4
6	Robinnet de vidange, 1/4 po (6,4 mm) NPT	D-1403	1
7	Clapet, 1/2 po (12,7 mm)	CV223300AV	1
8	Virole, 1/2 po (12,7 mm)	ST032900AV	2
9	Écrou de compression, 1/2 po (12,7 mm)	ST033001AV	2
10	Tube d'échappement	DP400100AP	1
11	Raccord de compression 1/8 po (3,2 mm) T x 1/4 po (6,4 mm) P	ST081301AV	1
12	Tuyau de déchargement	ST117802AV	1
13	Manostat	CW210700AV	1
14	5/16" - 18 x 1 1/2" Boulon	ST187300AV	1
15	3/8" Rondelle à dents extérieures	ST072608AV	1
16	Soupape de sûreté	V-215105AV	1
17	Moteur	MC018600IP	1
18	Courroie	BT021500AV	1
19	Poulie	PU009796AV	1
20	Rondelle M - 10	ST077303AV	4
21	Vis à tête hexagonale, 5/16 po (7,9 mm) - 18 x 3/4 po (31,8 mm)	●	4
22	Carter de courroie, avant	BG221400AV	1
23	Carter de courroie, arrière	BG221300AV	1
24	Capuchon	ST075400AV	4
25	Écrou à collerette hexagonal 10-24	●	4
26	Boulon auto-filetage, 5/16 po (7,9 mm)	●	4
27	Rondelle, 5/16 po (7,9 mm)	●	4
28	Bouchon 1/4 po (6,3 mm)	ST187200AV	1
29	Raccord 3/8 po - 1/4 po (9,6mm - 6,3 mm)	ST119305AV	1
30	Décalcomanies d'avertissement pour réservoir	DK634000AJ	1
31	Fixation de protecteur de courroie	DP400059AV	1
32	Réducteur joint torique 1-1/2 à 3/4 po NPT (38,1 à 19,1 mm)	PG201002AV	1
33	Réducteur 1 1/2 po (38,1 mm) NPT à 1/4 po (6,3 mm) NPT (bas du réservoir)	▲ PG201004AV	1
34	Joint torique de réducteur de réservoir	▲ ST070190AV	2
35	Cordon	EC012902AV	1
36	Jauge de réservoir 6,4 mm (1/4 po) NPT	GA016709AV	1
37	Régulateur, panneau de commande	WL017601AV	1
38	Raccord mâle universel 6,4 mm (1/4 po)	HF203300AV	2
39	Jauge de sortie 6,4 mm (1/4 po) NPT	GA016705AV	1
40	Vis 6,4 mm x 19,1 mm (1/4 po x 3/4 po)	●	2
41	Raccords enfichables	ST119704AV	3
42	Tube flexible, 9,7 mm (3/8") (Length = 298,5 mm)	WL005900AV	1

NÉCESSAIRES DE PIÈCES DE RECHANGE

◆ Montage de Manomètre WL021100AV

▲ Pas Indiquée

● Article normal de quincaillerie

Para ordenar repuestos, sírvase Llamar al distribuidor más cercano a su domicilio

Sírvase suministrar la siguiente información:

- Número del Modelo
- Número de Serie (de haberlo)
- Descripción y número del repuesto según la lista de repuestos

Puede escribirnos a:

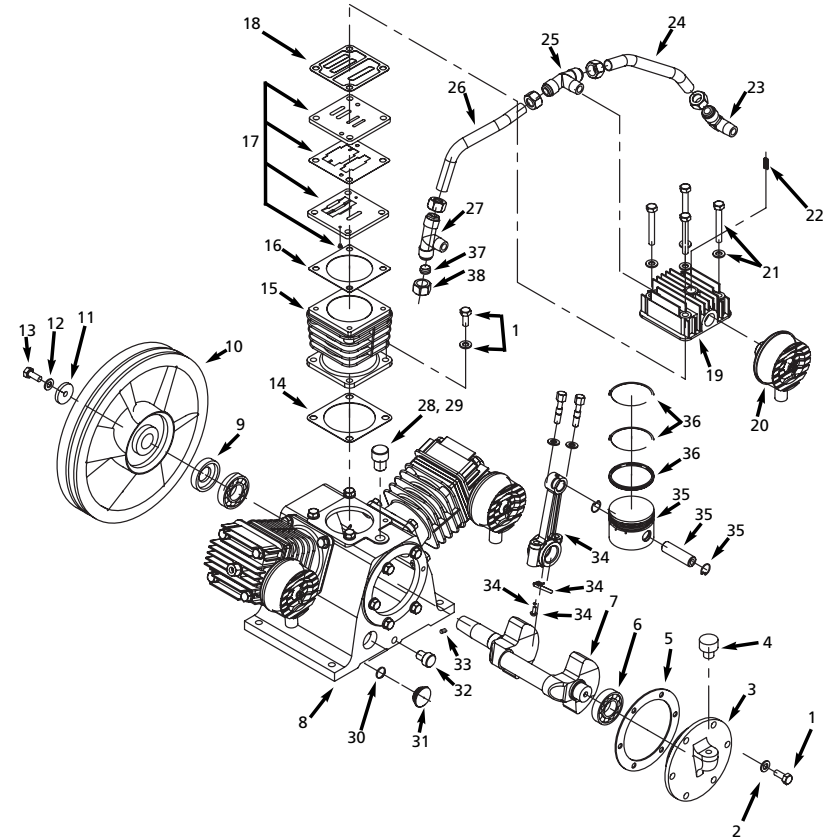
Parts Department
100 Production Drive
Harrison, OH 45030 USA

No. de Ref.	Descripción	No. de Pieza	Ctd.
1	Bomba del compresor de aire	DP40000AV	1
2	Tanque de aire	AR210000CG	1
3	Tornillo de cabeza hex. de 7,8 mm (5/16") - 12 x 31,8 mm (1 1/4")	●	4
4	Tubo flexible, 9,7 mm (3/8") (Length = 508mm)	WL005907AV	1
5	Tuerca de tope hexagonal de 7,9 mm (5/16")	●	4
6	Llave de drenaje de 6,4 mm (3/8") NPT	D-1403	1
7	Válvula de retención, 12,7 mm (1/2")	CV223300AV	1
8	Férula de 12,7 mm (1/2")	ST032900AV	2
9	Tuerca de compresión, 12,7mm (1/2")	ST033001AV	2
10	Tubo de escape	DP400100AP	1
11	Conexión de compresión, 3,2 mm (1/8") en T x 6,4 mm (1/4") en P	ST081301AV	1
12	Tubo de descarga	ST117802AV	1
13	Presostato	CW210700AV	1
14	5/16" - 18 x 1 1/2" Perno	ST187300AV	1
15	3/8" Arandela de dientes externos	ST072608AV	1
16	Válvula de seguridad	V-215105AV	1
17	Motor	MC018600IP	1
18	Faja	BT021500AV	1
19	Polea	PU009796AV	1
20	Arandela M-10	ST077303AV	4
21	Tornillo de cabeza hexagonal, 7,9 mm (5/16") - 18 x 19,1 mm (3/4")	●	4
22	Protector frontal de faja	BG221400AV	1
23	Protector posterior de faja	BG221300AV	1
24	Casquete	ST075400AV	4
25	Tuerca de reborde hexagonal 10-24	●	4
26	Perno autorroscante, 7,9 mm (5/16")	●	4
27	Arandela de 7,9 mm (5/16")	●	4
28	Conector de 6,3 mm (1/4")	ST187200AV	1
29	Conexión 9,6mm - 6,3 mm (3/8" - 1/4")	ST119305AV	1
30	Etiquetas de advertencia del tanque	DK634000AJ	1
31	Ménsula del guardafaja	DP400059AV	1
32	Reductor de 38,1 a 19,1 mm (1-1/2" a 3/4") NPT	PG201002AV	1
33	Reductor de 38,1 a 6,3 mm (1 1/2" a 1/4") NPT (fondo del tanque)	▲ PG201004AV	1
34	Anillo en O reductor del tanque	▲ ST070190AV	2
35	Cordón del cable	EC012902AV	1
36	Manómetro del tanque NPT de 6,4 mm (1/4")	GA016709AV	1
37	Regulador, panel de control	WL017601AV	1
38	Acople universal macho NPT de 6,4 mm (1/4")	HF203300AV	2
39	Manómetro de salida NPT de 6,4 mm (1/4")	GA016705AV	2
40	Tornillo de 6,4 mm x 19,1 mm (1/4" x 3/4")	●	4
41	Accesorios de presión	ST119704AV	4
42	Tubo flexible, 9,7 mm (3/8") (Length = 298,5 mm)	WL005900AV	1

JUEGOS DE REPUESTOS

◆	Ensamblaje de Manómetro	WL021100AV
---	-------------------------	------------

- ▲ No Se Muestra
- Artículo estándar de ferretería



Torque Specifications

Cylinder head bolt 20 ft. lb.
Cylinder to crankcase bolt 20 ft. lb.
Bearing cap bolt 20 ft. lb.
Flywheel bolt 20 ft. lb.
Connecting rod bolt 22 ft. lb.

Spécifications de couple

Boulon de culasse 27,1 Nm
Boulon de cylindre à carter 27,1 Nm
Boulon de chapeau de palier 27,1 Nm
Boulon de volant 27,1 Nm
Boulon de bielle 29,8 Nm

Especificaciones del par de torsión

Perno de culata 27,1 Nm
Perno del cilindro al cárter 27,1 Nm
Perno del retenedor del rodamiento 27,1 Nm
Perno del volante 27,1 Nm
Perno de la barra conectora	29,8 Nm