

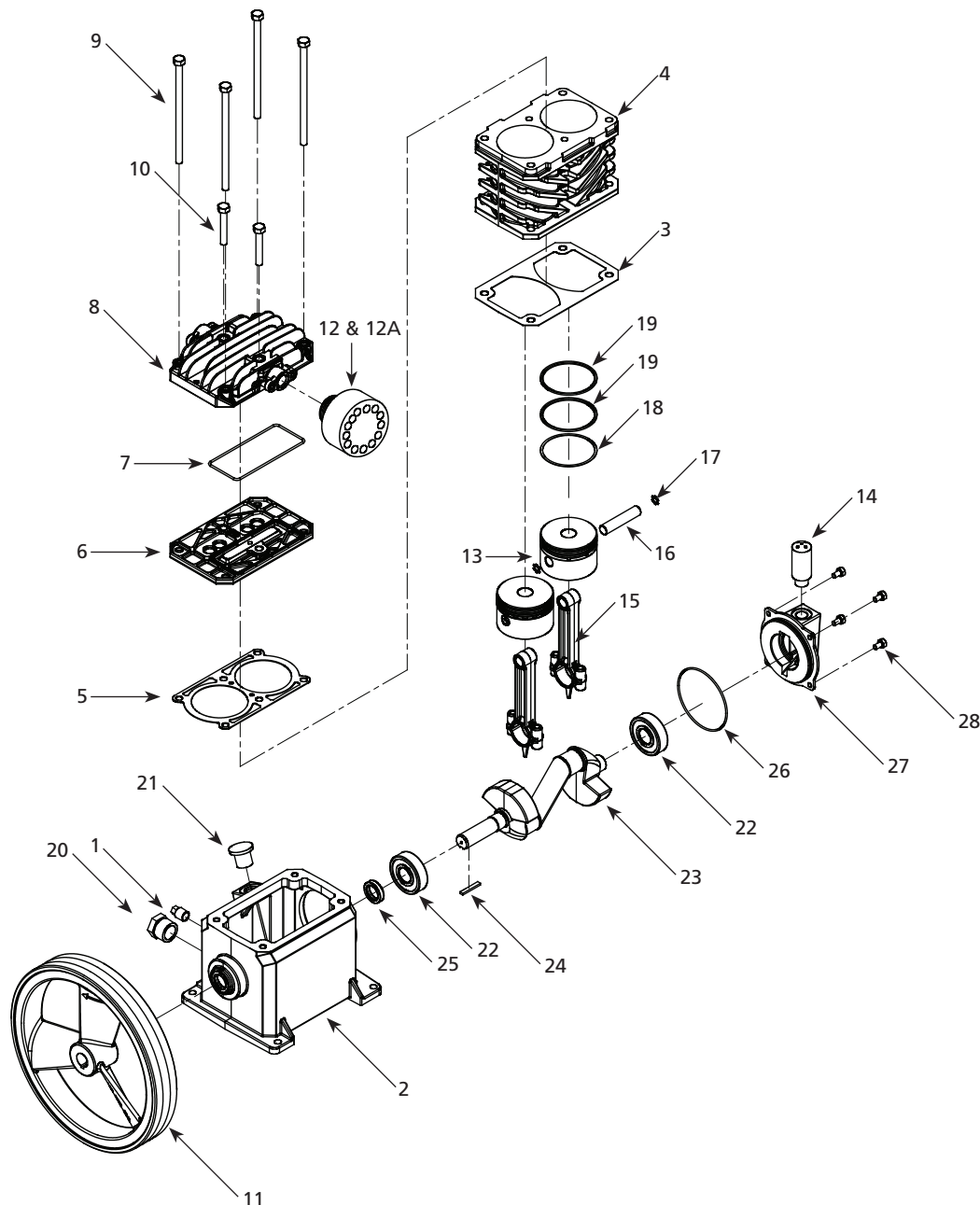
# Air Compressor Pumps

## Pompes pour Compresseurs d'Air

### Compresores de Aire

Replacement Parts List  
 Liste de Pièces de Rechange  
 Lista de Repuestos

VT49000AV



# For Replacement Parts or Technical Assistance, Call 1-800-543-6400

Please provide following information:

- Model number
- Serial number (if any)
- Part description and number as shown in parts list

Address any correspondence to:

Campbell Hausfeld  
Attn: Customer Service  
100 Production Drive  
Harrison, OH 45030 U.S.A.

## Replacement Parts List

| Ref. No. | Description                              | Part Number    | Qty. |
|----------|--|----------------|------|
| 1        | 1/4 inch -18 NPT oil drain plug          | ST072915AV     | 1    |
| 2        | Crankcase                                | VT047100AV     | 1    |
| 3        | Crankcase gasket                         | XA011100AV ●   | 1    |
| 4        | Cylinder                                 | VT040915AV     | 1    |
| 5        | Cylinder gasket                          | ● ▲            | 1    |
| 6        | Valve plate                              | ▲              | 1    |
| 7        | Valve plate molded seal                  | TQ011200AV ● ▲ | 1    |
| 8        | Cylinder head                            | VT040400AV     | 1    |
| 9        | External hexagonal head screw            | ST076826AV     | 4    |
| 10       | External hexagonal flange screw          | ST186500AV     | 2    |
| 11       | Flywheel                                 | PU015900AJ     | 1    |
| 12       | Air filter                               | VH901700AV     | 1    |
| 12A      | Air filter element                       | VH901800AV     | 1    |
| 13       | Piston                                   | VT050915AV ■   | 1    |
| 14       | Breather                                 | VH901100AV     | 1    |
| 15       | Connecting rod with lower end and screws | TQ010901AJ ■   | 2    |
| 16       | Piston pin                               | VS001400AV ■   | 2    |
| 17       | Retaining clip                           | ■              | 4    |
| 18       | Oil ring                                 | ■ ▼            | 2    |
| 19       | Compression ring                         | ■ ▼            | 4    |
| 20       | Sight glass                              | ST191700AV     | 1    |
| 21       | Oil fill plug                            | VH305100AV     | 1    |
| 22       | Ball bearing                             | ST084202AV     | 2    |
| 23       | Crankshaft                               | VT047000AV     | 1    |
| 24       | Key                                      | -              | 1    |
| 25       | Oil seal                                 | ST129700AV     | 1    |
| 26       | O-ring                                   | ●              | 1    |
| 27       | Bearing cap                              | VT047200AV     | 1    |
| 28       | Hexagonal head screw                     | ST076822AV     | 4    |

### REPLACEMENT PARTS KITS

|   |                               |            |
|---|-------------------------------|------------|
| ● | Gasket kit                    | VT490900AV |
| ■ | Con rod with piston and rings | VT491000AV |
| ▲ | Valve plate kit               | VT470800AJ |
| ▼ | Piston ring kit               | VT911200AV |
| - | Not available                 |            |

| BOLT        | TORQUE               |
|-------------|----------------------|
| Head        | 300 in. lbs. (34n-m) |
| Bearing cap | 120 in. lbs (13n-m)  |
| Flywheel    | 250 in. lbs. (28n-m) |

## Pour pièces de rechange ou assistance technique, appeler 1-800-543-6400

S'il vous plaît fournir l'information suivante:

- Numéro de Modèle
- Numéro de série (si présent)
- Description et numéro de la pièce

Adresser toute correspondance à :

Campbell Hausfeld  
Attn: Customer Service  
100 Production Drive  
Harrison, OH 45030 U.S.A.

### Liste de pièces de rechange

| N° de réf. | Description   | Numéro de pièce | Qté |
|------------|---|-----------------|-----|
| 1          | Bouchon de vidange d'huile 18 NPT - 6,4 mm (1/4 po) | ST072915AV      | 1   |
| 2          | Carter  | VT047100AV      | 1   |
| 3          | Joint d'étanchéité de carter                        | XA011100AV ●    | 1   |
| 4          | Cylindre  | VT040915AV      | 1   |
| 5          | Joint d'étanchéité de cylindre                      | ● ▲             | 1   |
| 6          | Plaque porte-soupape                                | ▲               | 1   |
| 7          | Joint moulé de plaque de soupape                    | TQ011200AV ● ▲  | 1   |
| 8          | Tête du cylindre                                    | VT040400AV      | 1   |
| 9          | Vis à tête hexagonale extérieure                    | ST076826AV      | 4   |
| 10         | Vis d'accouplement hexagonale extérieure            | ST186500AV      | 2   |
| 11         | Volant  | PU015900AJ      | 1   |
| 12         | Filtre à air  | VH901700AV      | 1   |
| 12A        | Élément du filtre d'air                             | VH901800AV      | 1   |
| 13         | Piston  | VT050915AV ■    | 1   |
| 14         | Reniflard   | VH901100AV      | 1   |
| 15         | Bielle avec extrémité inférieure et vis             | TQ010901AJ ■    | 2   |
| 16         | Goupille de piston                                  | VS001400AV ■    | 2   |
| 17         | Attache de fixation                                 | ■               | 4   |
| 18         | Bague de graissage                                  | ■ ▼             | 2   |
| 19         | Bague de compression                                | ■ ▼             | 4   |
| 20         | Regard  | ST191700AV      | 1   |
| 21         | Bouchon de remplissage d'huile                      | VH305100AV      | 1   |
| 22         | Roulement à billes                                  | ST084202AV      | 2   |
| 23         | Vilebrequin   | VT047000AV      | 1   |
| 24         | Clé   | -               | 1   |
| 25         | Bague d'étanchéité d'huile                          | ST129700AV      | 1   |
| 26         | Joint torique                                       | ●               | 1   |
| 27         | Chapeau de palier                                   | VT047200AV      | 1   |
| 28         | Vis à tête hexagonale                               | ST076822AV      | 4   |

#### NÉCESSAIRES DE PIÈCES DE RECHANGE

|   |                                  |            |
|---|----------------------------------|------------|
| ● | Nécessaire de joint d'étanchéité | VT490900AV |
| ■ | Bielle avec piston et anneaux    | VT491000AV |
| ▲ | Jeu de plaque de soupape         | VT470800AJ |
| ▼ | Trousse de bagues de piston      | VT911200AV |
| - | Pas disponible                   |            |

| BOULON            | COUPLE               |
|-------------------|----------------------|
| Tête              | 300 in. lbs. (34n-m) |
| Chapeau de palier | 120 in. lbs (13n-m)  |
| Volant            | 250 in. lbs. (28n-m) |

## Para Ordenar Repuestos o Asistencia Técnica, Sírvase Llamar al Distribuidor Más Cercano a Su Domicilio

Sírvase darnos la siguiente información:

- Número del modelo
- Código impreso
- Descripción y número del repuesto según la lista de repuestos

Dirija toda la correspondencia a:

Campbell Hausfeld  
Attn: Customer Service  
100 Production Drive  
Harrison, OH 45030 U.S.A.

### Replacement Parts List

| No. de Ref. | Descripción  | No. de Parte   | Ctd. |
|-------------|--|----------------|------|
| 1           | Tapón del drenaje de aceite de 6,4 mm (1/4 pulg.) – 18 NPT | ST072915AV     | 1    |
| 2           | Caja del cigüeñal  | VT047100AV     | 1    |
| 3           | Empaque de la caja del cigüeñal                            | XA011100AV ●   | 1    |
| 4           | Cilindro   | VT040915AV     | 1    |
| 5           | Empaque del cilindro                                       | ● ▲            | 1    |
| 6           | Placa de la válvula  | ▲              | 1    |
| 7           | Sello moldeado de la placa de la válvula                   | TQ011200AV ● ▲ | 1    |
| 8           | Cabeça do cilindro   | VT040400AV     | 1    |
| 9           | Tornillo externo de cabeza hexagonal                       | ST076826AV     | 4    |
| 10          | Tornillo externo hexagonal con pestañas                    | ST186500AV     | 2    |
| 11          | Volante  | PU015900AJ     | 1    |
| 12          | Filtro de aire   | VH901700AV     | 1    |
| 12A         | Elemento del filtro  | VH901800AV     | 1    |
| 13          | Pistón   | VT050915AV ■   | 1    |
| 14          | Respiradero  | VH901100AV     | 1    |
| 15          | Barra de conexión con extremo inferior y tornillos         | TQ010901AJ ■   | 2    |
| 16          | Pasador del pistón   | VS001400AV ■   | 2    |
| 17          | Sujetador de retención                                     | ■              | 4    |
| 18          | Anillo de aceite   | ■ ▼            | 2    |
| 19          | Anillo de compresión                                       | ■ ▼            | 4    |
| 20          | Ventanilla   | ST191700AV     | 1    |
| 21          | Tapón del orificio de llenado de aceite                    | VH305100AV     | 1    |
| 22          | Cojinete de bolas  | ST084202AV     | 2    |
| 23          | Cigüeñal   | VT047000AV     | 1    |
| 24          | llave  | –              | 1    |
| 25          | Sello del sistema de lubricación                           | ST129700AV     | 1    |
| 26          | Anillo en O  | ●              | 1    |
| 27          | Tapa de los cojinetes                                      | VT047200AV     | 1    |
| 28          | Tornillo de cabeza hexagonal                               | ST076822AV     | 4    |

### JUEGOS DE REPUESTOS

|   |  |            |
|---|--|------------|
| ● | Juego de empaques  | VT490900AV |
| ■ | Compresor de aire para terminación y acabado libre de aceite | VT491000AV |
| ▲ | Kit de placa de válvula                                      | VT470800AJ |
| ▼ | Juego de anillos del pistón                                  | VT911200AV |
| – | No disponible  |            |

| PERNO                 | TORSIÓN              |
|-----------------------|----------------------|
| Cabezal               | 300 in. lbs. (34n-m) |
| Tapa de los cojinetes | 120 in. lbs (13n-m)  |
| Volante               | 250 in. lbs. (28n-m) |