



**CAMPBELL
HAUSFELD®**

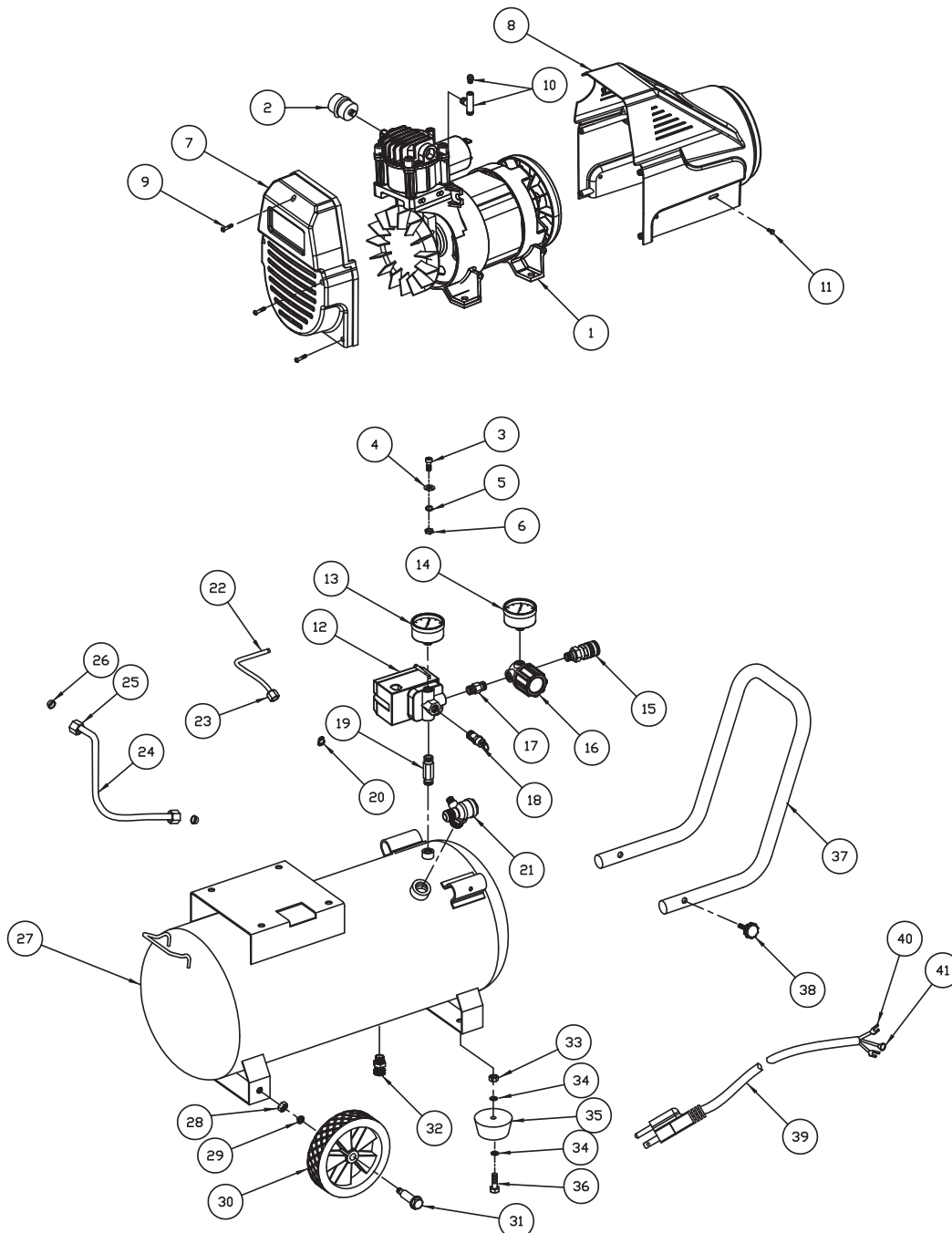
Oilless Air Compressor

Compresseurs d'Air Sans Huile

Compresores Sin Aceite

Replacement Parts List
Liste de Pièces de Rechange
Lista de Repuestos

HU3508



For Replacement Parts or Technical Assistance, Call 1-800-543-6400

Please provide following information:

- Model number
- Serial number (if any)
- Part description and number as shown in parts list

Address any correspondence to:

Campbell Hausfeld
Attn: Customer Service
100 Production Drive
Harrison, OH 45030 U.S.A.

Replacement Parts List

Ref. No.	Description	Part No.	Qty.
1	PUMP/MOTOR ASSEMBLY	HU100300AV	1
2	AIR FILTER	--	1
3	BOLT	--	4
4	WASHER	--	8
5	SPRING WASHER	--	4
6	NUT	--	6
7	FRONT SHROUD	◆	1
8	READ SHROUD	◆	1
9	SCREW	◆	5
10	T-FITTING WITH RELIEF VALVE	--	1
11	BOLT	--	4
12	PRESSURE SWITCH	--	1
13	PRESSURE GAUGE	--	1
14	PRESSURE GAUGE	--	1
15	QUICK COUPLER	--	1
16	REGULATOR	--	1
17	CONNECT	--	1
18	SAFETY VALVE	--	1
19	CONNECT	--	1
20	STRAIN RELIEF	--	2
21	CHECK VALVE	--	1
22	RELIEF TUBE	--	1
23	RELIEF NUT	--	1
24	PRESSURE TUBE	■	1
25	COMPRESSION NT	■	2
26	BRASS WASHER	■	2
27	TANK	--	1
28	NUT	●	2
29	SPRING WASHER	●	2
30	WHEEL	●	2
31	AXLE	●	2
32	DRAIN VALVE	--	1
33	NUT	▼	6
34	WASHER	▼	8
35	RUBBER FOOT	▼	2
36	BOLT	▼	2
37	U HANDLE	▲	1
38	SCREW	▲	2
39	POWER CORD	--	1
40	CABLE CONNECTOR U	--	2
41	CABLE CONNECTOR O	--	1

REPLACEMENT PARTS KITS

●	WHEEL KIT	HU010200AV
■	EXHAUST TUBE KIT	HU010300AV
▲	HANDLE KIT	HU010400AV
▼	RUBBER FOOT KIT	HU010500AV
◆	SHROUD KIT	HU010600AV
--	NOT AVAILABLE	

Pour pièces de rechange ou assistance technique, appeler 1-800-543-6400

S'il vous plaît fournir l'information suivante:

- Numéro de Modèle
- Numéro de série (si présent)
- Description et numéro de la pièce

Adresser toute correspondance à :

Campbell Hausfeld
Attn: Customer Service
100 Production Drive
Harrison, OH 45030 U.S.A.

Liste de pièces de rechange

N° de réf.	Description	N° de pièce	Qté.
1	MONTAGE DE POMPE/MOTEUR	HU100300AV	1
2	FILTRE À AIR	--	1
3	BOULON	--	4
4	RONDELLE	--	8
5	RONDELLE À RESSORT	--	4
6	ÉCROU	--	6
7	COUVERCLE DE PROTECTION AVANT	◆	1
8	COUVERCLE ARRIÈRE	◆	1
9	VIS	◆	5
10	TROUSSE DE RACCORD EN T DE SOUPE DE DÉCHARGE	--	1
11	BOULON	--	4
12	MANOSTAT	--	1
13	MANOMÈTRE	--	1
14	MANOMÈTRE	--	1
15	RACCORD RAPIDE	--	1
16	RÉGULATEUR	--	1
17	CONNEXION	--	1
18	SOUPE DE SÛRETÉ	--	1
19	CONNEXION	--	1
20	SOULAGEMENT DE TENSION	--	2
21	CLAPET	--	1
22	TUBE DE RELIEF	--	1
23	RELIEF ÉCROU	--	1
24	TUBE DE PRESSION	■	1
25	ÉCROU DE COMPRESSION	■	2
26	RONDELLE DE LAITON	■	2
27	RÉSERVOIR	--	1
28	ÉCROU	●	2
29	RONDELLE À RESSORT	●	2
30	ROUE	●	2
31	ARBRE DE ROUE	●	2
32	ROBINET DE PURGE	--	1
33	ÉCROU	▼	6
34	RONDELLE	▼	8
35	PIED EN CAOUTCHOUC	▼	2
36	BOULON	▼	2
37	U MANCHE	▲	1
38	VIS	▲	2
39	"CORDON D'ALIMENTATION	--	1
40	CONNECTEUR DE CÂBLE U	--	2
41	CONNECTEUR DE CÂBLE O	--	1

NÉCESSAIRES DE PIÈCES DE RECHANGE

●	TROUSSE DE POIGNÉE	HU010200AV
■	TROUSSE DE ROUE	HU010300AV
▲	TROUSSE DE POIGNÉE	HU010400AV
▼	TROUSSE DU PIED DE CAOUTCHOUC	HU010500AV
◆	TROUSSE D'ÉPAULEMENT	HU010600AV
-	PAS DISPONIBLE	

Para Ordenar Repuestos o Asistencia Técnica, Sírvase Llamar al Distribuidor Más Cercano a Su Domicilio

Sírvase darnos la siguiente información:

- Número del modelo
- Código impreso
- Descripción y número del repuesto según la lista de repuestos

Dirija toda la correspondencia a:

Campbell Hausfeld
Attn: Customer Service
100 Production Drive
Harrison, OH 45030 U.S.A.

Lista de Partes de Reparación

NO. DE REF.	DESCRIPCIÓN	NO. DE PARTE	CTD.
1	ENSAMBLAJE DE BOMBA/MOTOR	HU100300AV	1
2	FILTRO DE AIRE	--	1
3	PERNO	--	4
4	ARANDELA	--	8
5	ARANDELA DE RESORTE	--	4
6	TUERCA	--	6
7	TAPA FRONTAL	◆	1
8	CUBIERTA POSTERIOR	◆	1
9	TORNILLO	◆	5
10	T DE CONEXIÓN CON VÁLVULA DE ALIVIO	--	1
11	PERNO	--	4
12	PRESOSTATO	--	1
13	MANÓMETRO	--	1
14	MANÓMETRO	--	1
15	ACOPLADOR RÁPIDO	--	1
16	REGULADOR	--	1
17	CONECTAR	--	1
18	VÁLVULA DE SEGURIDAD	--	1
19	CONECTAR	--	1
20	RELEVO DE TENSIÓN	--	2
21	VÁLVULA DE CHEQUEO	--	1
22	TUBO DE ALIVIO	--	1
23	TUERCA DE ALIVIO DE	--	1
24	TUBO DE PRESIÓN	■	1
25	TUERCA DE COMPRESIÓN	■	2
26	ARANDELA DE BRONCE	■	2
27	TANQUE	--	1
28	TUERCA	●	2
29	ARANDELA DE RESORTE	●	2
30	RUEDA	●	2
31	EJE	●	2
32	VÁLVULA DE DRENAJE	--	1
33	TUERCA	▼	6
34	PERNO	▼	8
35	PATA DE CAUCHO	▼	2
36	PERNO	▼	2
37	MANGO	▲	1
38	TORNILLO	▲	2
39	CORDÓN ELÉCTRICO	--	1
40	CONECTOR DEL CABLE U	--	2
41	CONECTOR DEL CABLE O	--	1

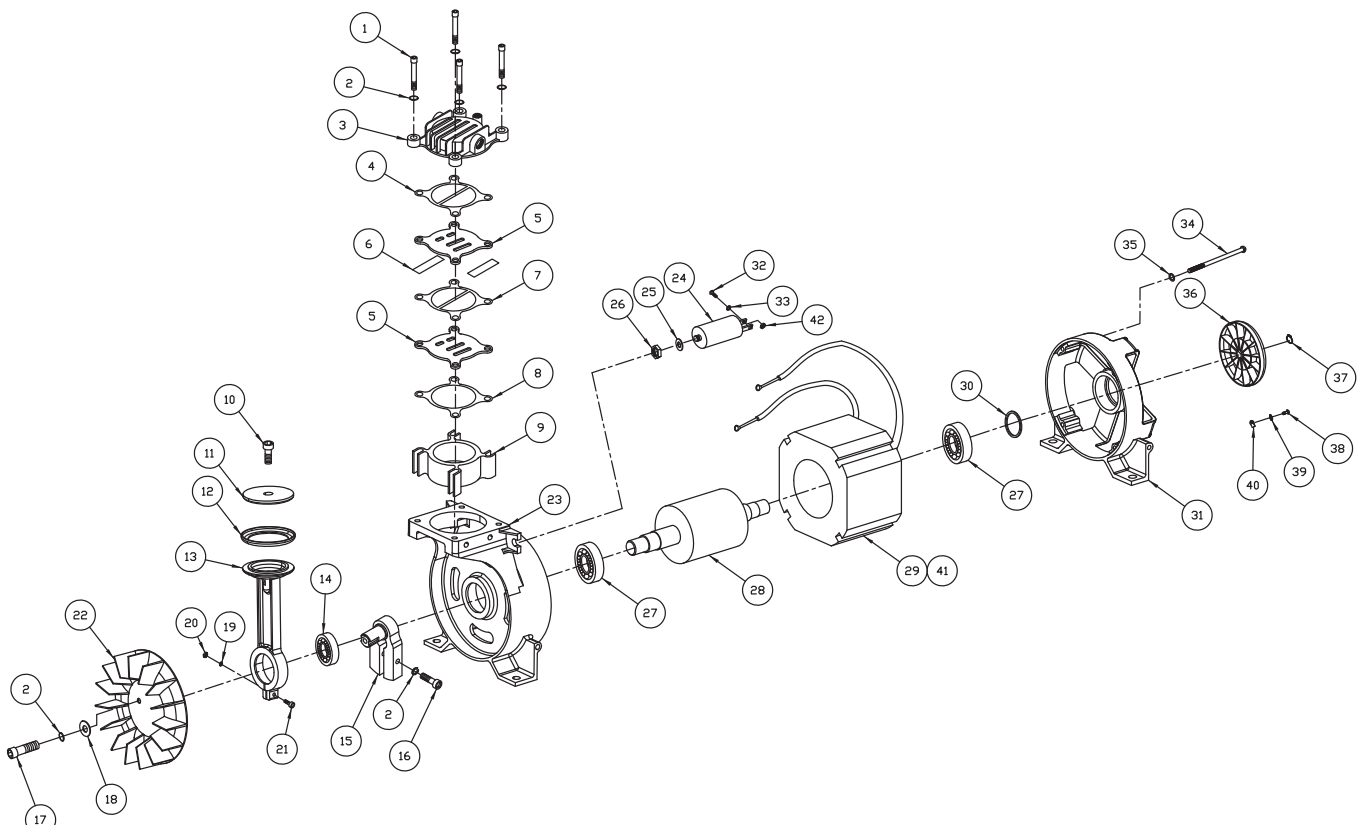
JUEGOS DE REPUESTOS

- JUEGO DE LA RUEDA
- KIT DE TUBO DE ESCAPE
- ▲ JUEGO DEL MANGO
- ▼ JUEGO DE PATAS DE GOMA
- ◆ JUEGO DE CUBIERTA
- NO DISPONIBLE

Pump/Motor Assembly

Assemblage de pompe/moteur

Ensamble de la bomba/motor



For Replacement Parts or Technical Assistance, Call 1-800-543-6400

Please provide following information:

- Model number
- Serial number (if any)
- Part description and number as shown in parts list

Address any correspondence to:

Campbell Hausfeld
Attn: Customer Service
100 Production Drive
Harrison, OH 45030 U.S.A.

Replacement Parts List

REF. NO.	DESCRIPTION	HU1003	QTY.
1	BOLT	■	4
2	LOCK WASHER	● ■ ◆	6
3	CYLINDER HEAD	HU001601AV	1
4	HEAD GASKET	▲	1
5	VALVE PLATE	▲	2
6	VALVE	▲	2
7	VALVE PLATE GASKET	▲	1
8	CYLINDER GASKET	● ▲	1
9	CYLINDER	●	1
10	SCREW	●	1
11	PISTON CAP	●	1
12	PISTON RING	●	1
13	PISTON	●	1
14	BEARING	●	1
15	ECCENTRIC	●	1
16	BOLT	●	1
17	BOLT	◆	1
18	WASHER	◆	1
19	NUT	●	1
20	LOCK WASHER	●	1
21	BOLT	●	1
22	PUMP FAN	◆	1
23	FRONT-END BELL	--	1
24	CAPACITOR	HU000800AV	1
25	WASHER	--	1
26	NUT	--	1
27	BEARING	--	2
28	ROTOR	--	1
29	STATOR	--	1
30	WAVE WASHER	--	1
31	REAR END BELL	--	1
32	BOLT	--	2
33	LOCK WASHER	--	2
34	BOLT	--	4
35	LOCK WASHER	--	4
36	FAN	✕	1
37	CIRCLIP 14	✕	1
38	SCREW	✕	1
39	WASHER	✕	1
40	GROUNDING SIGNAL	--	1
41	THERMAL OVERLOAD PROTECTOR	--	1
42	NUT	--	2
REPLACEMENT PARTS KITS			
●	PISTON/CYLINDER/ECCENTRIC KIT	HU001800AV	
■	HEAD BOLT KIT	HU001900AV	
▲	VALVE PLATE KIT	HU002000AV	
✕	MOTOR FAN KIT	HU002100AV	
◆	PUMP FAN KIT	HU002200AV	
--	NOT AVAILABLE		

Pour pièces de rechange ou assistance technique, appeler 1-800-543-6400

S'il vous plaît fournir l'information suivante:

- Numéro de Modèle
- Numéro de série (si présent)
- Description et numéro de la pièce

Adresser toute correspondance à :

Campbell Hausfeld
Attn: Customer Service
100 Production Drive
Harrison, OH 45030 U.S.A.

Liste de pièces de rechange

N° DE RÉF.	DESCRIPTION	HU1003	QTÉ
1	BOULON	■	4
2	RONDELLE DE BLOCAGE	● ■ ◆	6
3	TÊTE DU CYLINDRE	HU001601AV	1
4	JOINT D'ÉTANCHÉITÉ DE TÊTE	▲	1
5	PLAQUE PORTE-SOUPAPE	▲	2
6	Soupape	▲	2
7	joints d'étanchéité et soupapes	▲	1
8	JOINT D'ÉTANCHÉITÉ DE CYLINDRE	● ▲	1
9	CYLINDRE	●	1
10	VIS	●	1
11	CHAPEAU DE PISTON	●	1
12	ANNEAU DE PISTON	●	1
13	PISTON	●	1
14	PALIER	●	1
15	Excentrique	●	1
16	Boulon	●	1
17	Boulon	◆	1
18	Rondelle	◆	1
19	Écrou	●	1
20	Rondelle de blocage	●	1
21	BOULON	●	1
22	Ventilateur de pompe	◆	1
23	Roulement à billes de rotor avant	--	1
24	Condensateur	HU000800AV	1
25	Rondelle	--	1
26	Écrou	--	1
27	Palier	--	2
28	ROTOR	--	1
29	Couvercle de protection avant	--	1
30	Rondelle ondulée	--	1
31	Châssis arrière	--	1
32	Boulon	--	2
33	RONDELLE DE BLOCAGE	--	2
34	BOULON	--	4
35	RONDELLE DE BLOCAGE	--	4
36	Ventilateur	✕	1
37	Pince circulaire 14	✕	1
38	Vis	✕	1
39	Rondelle	✕	1
40	GROUNDING SIGNAL	--	1
41	PROTECTEUR DE SURCHARGE THERMIQUE	--	1
42	BOULON	--	2

NÉCESSAIRES DE PIÈCES DE RECHANGE

●	TROUSSE DE CYLINDRE DE PISTON, EXCENTRIQUE (ASSEMBLÉE)	HU001800AV
■	NÉCESSAIRE DE BOULON À TÊTE	HU001900AV
▲	JEU DE PLAQUE DE SOUPAPE	HU002000AV
✕	TROUSSE DU VENTILATEUR DU MOTEUR	HU002100AV
◆	TROUSSE DE VENTILATEUR DE POMPE	HU002200AV
--	PAS DISPONIBLE	

Para Ordenar Repuestos o Asistencia Técnica, Sírvase Llamar al Distribuidor Más Cercano a Su Domicilio

Sírvase darnos la siguiente información:

- Número del modelo
- Código impreso
- Descripción y número del repuesto según la lista de repuestos

Dirija toda la correspondencia a:

Campbell Hausfeld
Attn: Customer Service
100 Production Drive
Harrison, OH 45030 U.S.A.

Lista de Partes de Reparación

NO. DE REF.	DESCRIPCIÓN	HU1003	CTD.
1	PERNO	■	4
2	ARANDELA DE SEGURIDAD	● ■ ◆	6
3	CABEZA DE CILINDRO	HU001601AV	1
4	JUNTA DEL CABEZAL	▲	1
5	PLACA DE LA VÁLVULA	▲	2
6	VÁLVULA	▲	2
7	EMPAQUE DE LA PLACA DE LA VÁLVULA	▲	1
8	EMPAQUE DEL CILINDRO	● ▲	1
9	CILINDRO	●	1
10	TORNILLO	●	1
11	TAPA DEL PISTÓN	●	1
12	ARO DEL PISTÓN	●	1
13	PISTÓN	●	1
14	COJINETE	●	1
15	EXCÉNTRICA	●	1
16	PERNO	●	1
17	PERNO	◆	1
18	ARANDELA	◆	1
19	TUERCA	●	1
20	ARANDELA DE SEGURIDAD	●	1
21	PERNO	●	1
22	VENTILADOR DE LA BOMBA	◆	1
23	CAMPANA DEL EXTREMO ANTERIOR	--	1
24	CONDENSADOR	HU000800AV	1
25	ARANDELA	--	1
26	TUERCA	--	1
27	COJINETE	--	2
28	ROTOR	--	1
29	ESTATOR	--	1
30	ARANDELA ONDULADA	--	1
31	MARCO EN CAMPANA DEL EXTREMO POSTERIOR DEL MOTOR	--	1
32	PERNO	--	2
33	ARANDELA DE SEGURIDAD	--	2
34	PERNO	--	4
35	ARANDELA DE SEGURIDAD	--	4
36	VENTILADOR	✕	1
37	CIRCLIP 14	✕	1
38	TORNILLO	✕	1
39	ARANDELA	✕	1
40	SEÑAL DE MISE À LA TERRE	--	1
41	PROTECTOR TÉRMICO DE SOBRECARGA	--	1
42	TUERCA	--	2
JUEGOS DE REPUESTOS			
●	JUEGO DE CILINDRO DEL PISTÓN, EXCÉNTRICO	HU001800AV	
■	JUEGO DE PERNOS DE LA CULATA	HU001900AV	
▲	JUEGO DEL PLATO DE LA VÁLVULA	HU002000AV	
✕	JUEGO DEL VENTILADOR DEL MOTOR	HU002100AV	
◆	JUEGO DEL VENTILADOR DE LA BOMBA	HU002200AV	
--	NO DISPONIBLE		