

Multi-Purpose Spray Gun

Pistolet Vaporisateur à Usage Multiples

Pistola Pulverizadora Multiuso

Replacement Parts List
Liste de Pièces de Rechange
Lista de Repuestos

HDS500

Description

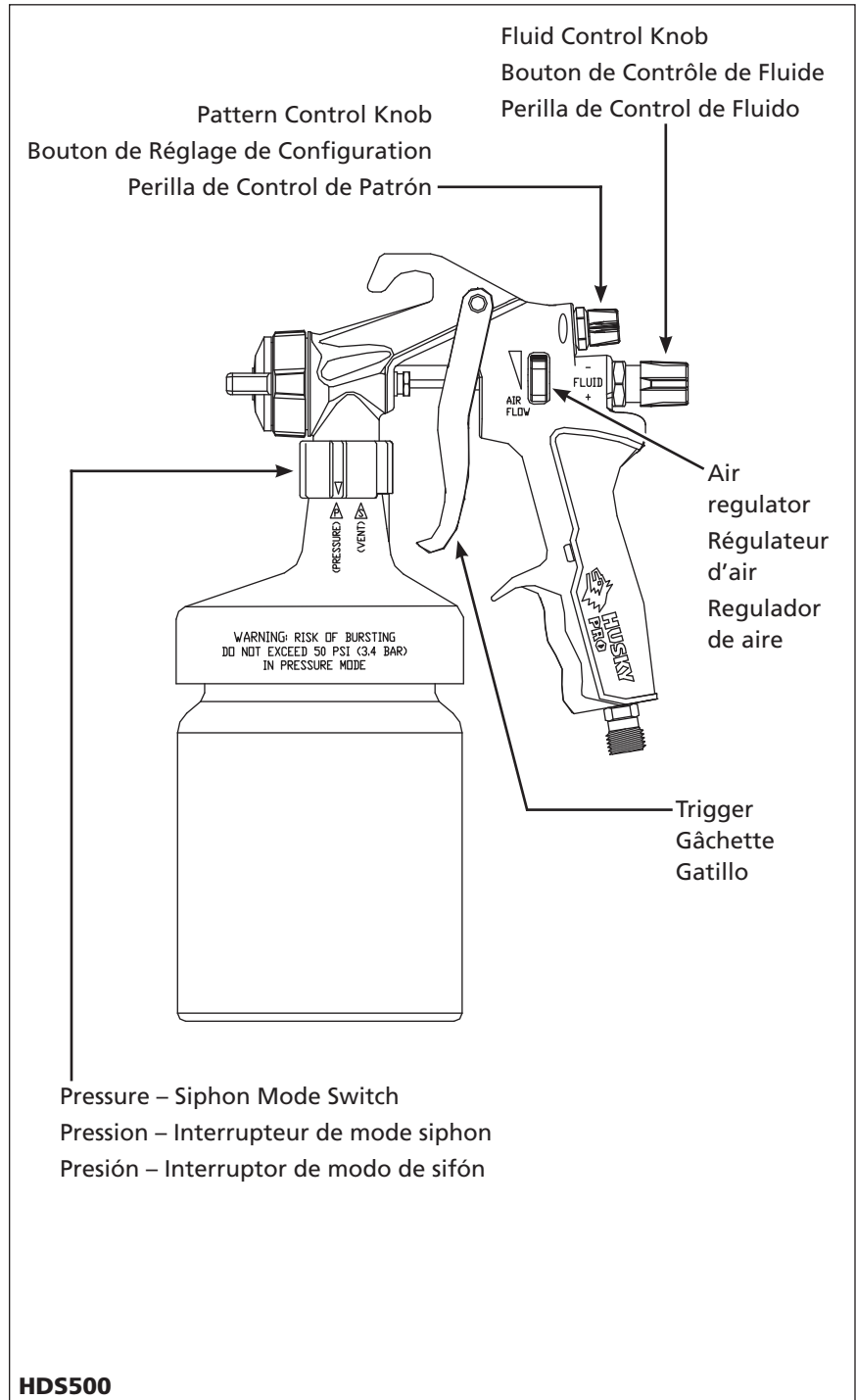
This multi-purpose spray gun is designed for home, commercial, and farm use. It handles all paints and materials including latex and heavy enamels in pressure feed mode. It is easily and quickly convertible from pressure to siphon feed. Both External and Internal mix air caps can be used. It can also be converted for use with a separate pressure paint tank for large jobs.

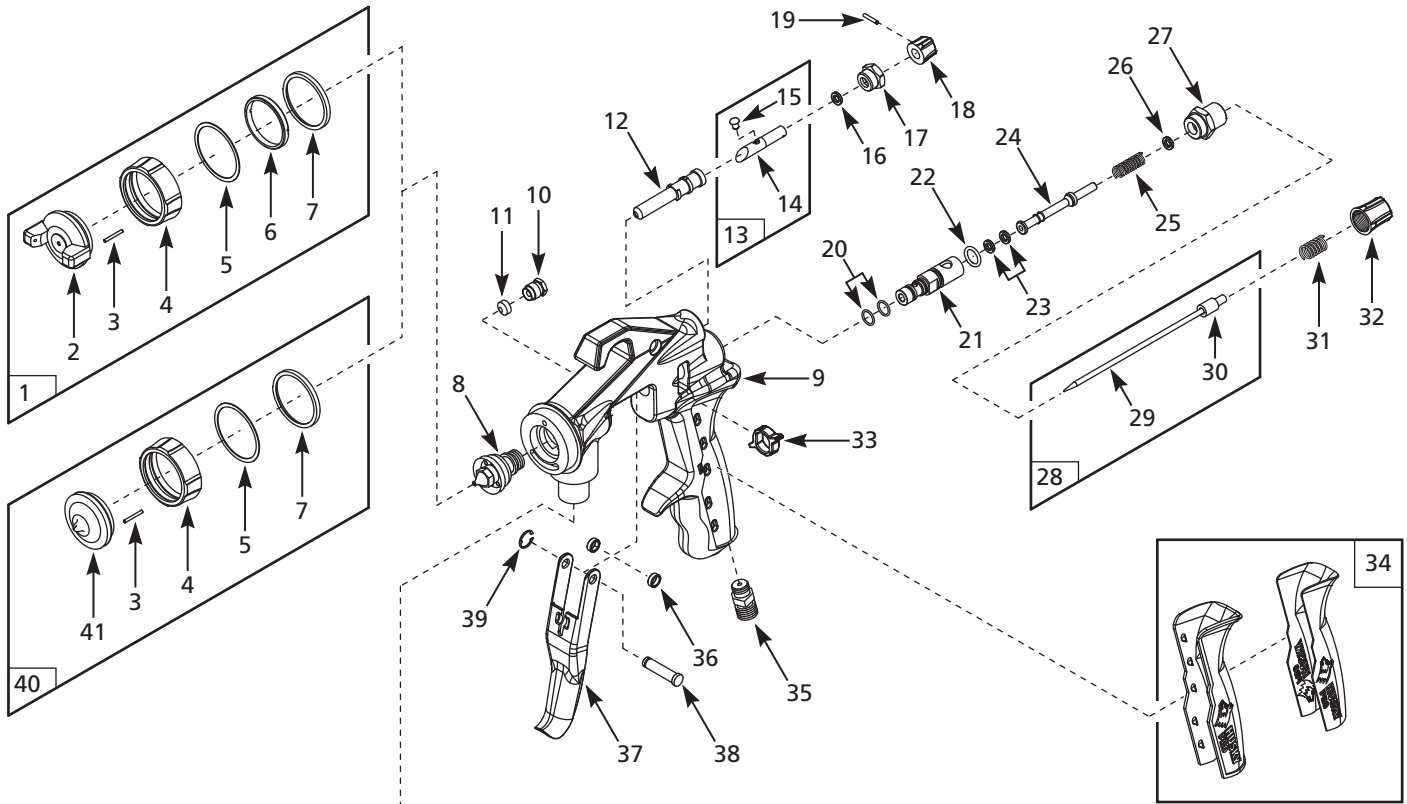
Description

Ce pistolet de pulvérisation tout usage est conçu pour l'usage domestique, commerciale et sur la ferme. Il peut utiliser tout type de peintures et matériaux, y compris le latex et les émaux lourds, en mode d'alimentation sous pression. On peut le convertir facilement et rapidement de l'alimentation sous pression à l'alimentation par siphon. On peut utiliser également le capuchon de mélange d'air intérieur ou extérieur. Peut se convertir pour l'utilisation avec un réservoir indépendant de peinture sous pression pour de travaux larges.

Descripción

Esta pistola pulverizadora para usos múltiples está diseñada para uso doméstico, comercial y en granjas. Sirve para toda clase de pinturas y materiales incluyendo látex y esmaltes pesados, en modo de alimentación bajo presión. Puede pasar fácilmente del modo de alimentación bajo presión al modo de sifón. Pueden usarse ambas tapas mezcladoras de aire, interna y externa. También puede convertirse fácilmente al uso con un tanque de pintura bajo presión para trabajos grandes.





Specifications

Air Required
 (SCFM @ 40 psi) 4.8 Ave. (70% Duty)
 6.9 Continuous

Fluid Nozzle Size 0.055 inches (1.4 mm)

Fluid Delivery Speed Medium-Fast

Feed Type Pressure/Siphon

Mix Type External (Internal Available)

Bleed Type Non-Bleeder

Controls Air Flow / Material / Pattern

Max. Inlet Air Pressure
 Pressure 50 psi
 Siphon 80 psi

Pattern Size 1.5 inch - 9.0 inch

Air Inlet 1/4 NPS (M)

Fluid Nozzle Material Stainless Steel

Fluid Needle Material Stainless Steel

**For replacement parts or technical assistance,
call 1-800-543-6400.**

Please provide following information:

- Model number
- Stamped-in code
- Part description and number as shown in parts list

Address any correspondence to:

Attn: Customer Service
100 Production Drive
Harrison, OH 45030 U.S.A.

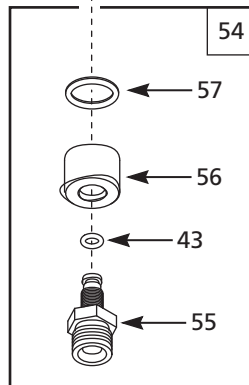
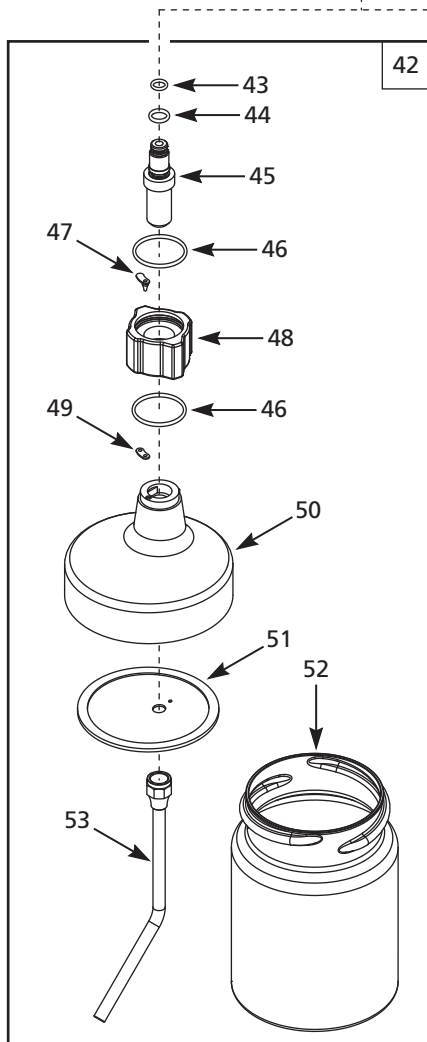
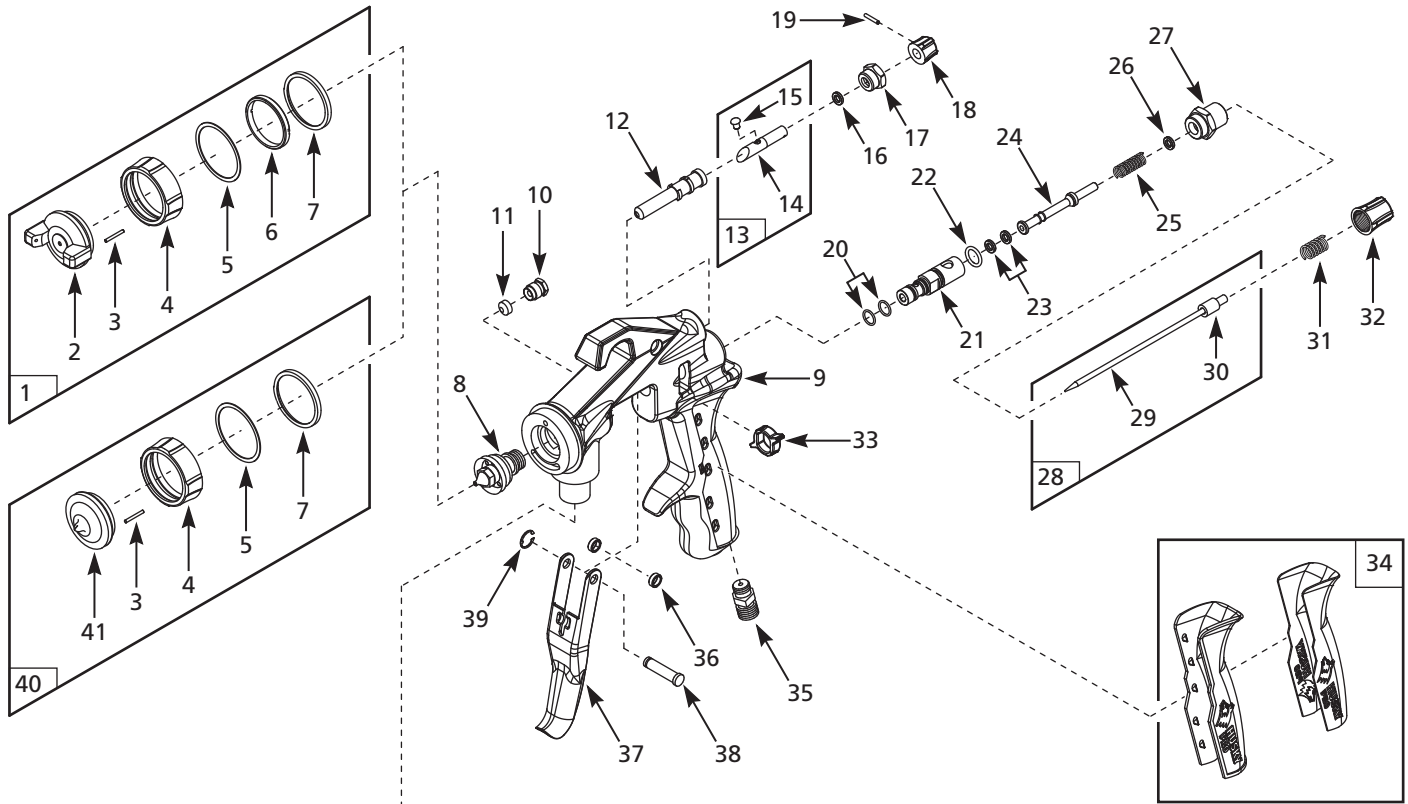
Replacement Parts List

Ref. No.	Description	Part Number	Qty.
1	Air cap assembly	▼△	1
2	Air cap	▼△	1
3	Pin	▼△	2
4	Lock ring	▼△	2
5	Washer	▼△◆	2
6	Retaining ring	▼△	1
7	Head seal	▼△◆	2
8	Fluid nozzle	△	1
9	Gun body	--	1
10	Fluid packing nut	◆	1
11	Fluid packing	◆	1
12	Pattern sleeve	▲	1
13	Pattern valve assembly	▲	1
14	Pattern valve	▲	1
15	Pattern valve stop	▲	1
16	O-ring, pattern bushing	▲	1
17	Pattern bushing	▲	1
18	Pattern control knob	▲	1
19	Spring pin	▲	1
20	O-ring	□	2
21	Air flow regulator	□	1
22	O-ring	□	1
23	O-ring	□	2
24	Air valve	□	1
25	Air valve spring	◆□	1
26	O-ring	●◆	1
27	Fluid control bushing	●◆	1
28	Fluid needle assembly	△	1
29	Fluid needle	△	1
30	Fluid needle stop	△	1
31	Fluid needle spring	●◆	1
32	Fluid control knob	●	1
33	Air flow control knob	□	1
34	Molded grip assembly	--	1
35	Air inlet fitting	DH985900AV	1
36	Trigger bushing	■◆	2
37	Trigger	■	1
38	Trigger stud	■◆	1
39	E-ring	■◆	1
40	Internal air mix cap assembly	▼△	1

Ref. No.	Description	Part Number	Qty.
41	Internal mix air cap	--	1
42	Siphon cup assembly	--	1
43	O-ring	◆○	2
44	O-ring	◆○	1
45	Canister top stud	○	1
46	O-ring	◆○	2
47	Duckbill check valve	○	1
48	Pressure/siphon valve knob	○	1
49	Pressure/siphon gasket	○	1
50	Canister top	DH988400AV	1
51	Cup gasket	◆◇	1
52	Canister	DH988500AV	1
53	Material tube assembly	○	1
54	Paint tank attachment assembly	DH988300AV	1
55	Paint tank inlet fitting	--	1
56	Paint tank spacer	--	1
57	Paint tank gasket	--	1

REPLACEMENT PARTS KITS

▲	Pattern control kit	DH987700AV
■	Trigger kit	DH988100AV
●	Fluid control kit	DH987900AV
◆	Gasket/rebuild kit	DH987400AV
▼	Air cap kit	DH988000AV
△	Nozzle kit	DH987800AV
□	Air valve kit	DH987600AV
○	Pressure/siphon mode assembly	DH988200AV
◇	Cup gasket kit (Pack of 3)	DH987500AV
--	Not Available	



Spécifications

Demande D'Air
 (m³/min @ 276 kPa) 0,14 Moyen
 (70% D'utilisation)
 0,20 Continu
 Taille de Buse de Fluide 0,055 po (1,4 mm)
 Vitesse de Débit de Fluide Moyenne-Rapide
 Alimentation Pression / Siphon
 Type de Mélange... Externe (Internal Available)
 Type de Purge Non-Purgeur
 Contrôles Motif / matériau / débit d'air
 Pression d'Air d'Arrivée Max.
 Pression 345 kPa
 Siphon 552 kPa
 Taille de configuration 3,81cm. - 22,86cm
 Arrivée d'air 1/4 po NPS (M)
 Matériel de Buse de Fluide... Acier Inoxydable
 Matériel d'aiguille Acier Inoxydable

Pour les pièces de rechange ou l'assistance technique, appeler 1-800-543-6400.

S'il vous plaît fournir l'information suivante :

- Numéro du modèle
- Code Estampé
- Description et numéro de la pièce

Adresser toute correspondance à :

Attn: Customer Service
100 Production Drive
Harrison, OH 45030 U.S.A.

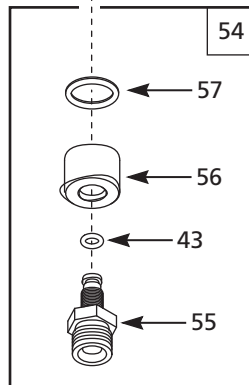
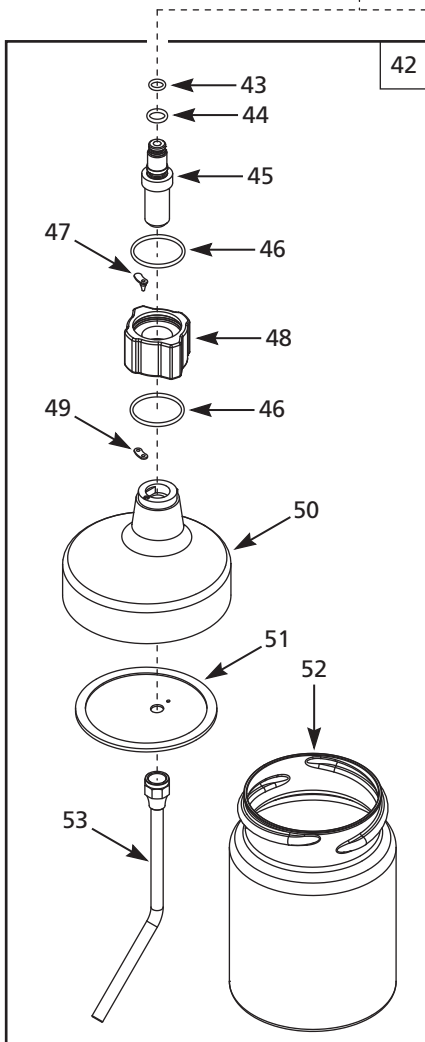
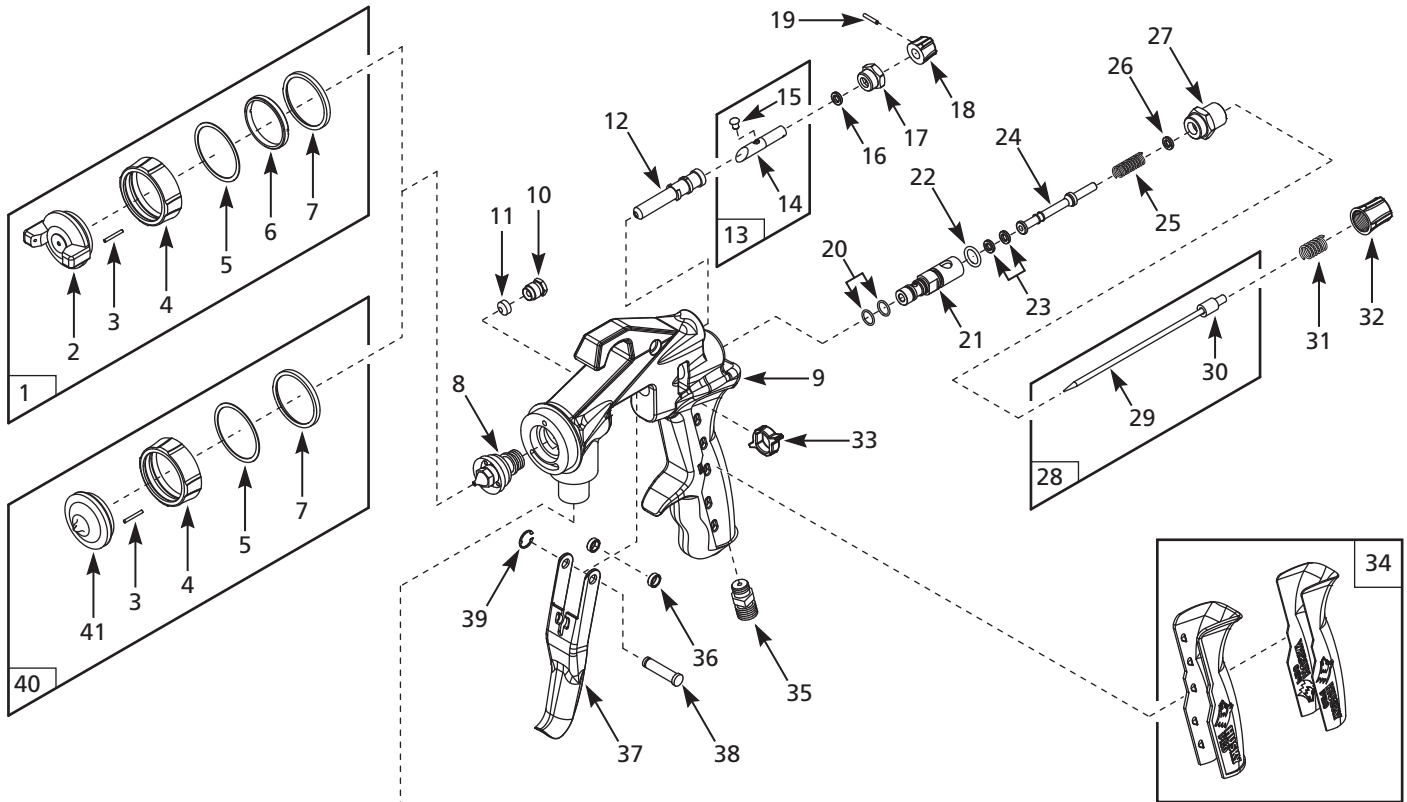
Liste de Pièces de Rechange

N° de Réf.	Description	Numéro de Pièce	Qté.
1	Montage de capuchon d'air	▼△	1
2	Capuchon d'air	▼△	1
3	Goupille	▼△	2
4	Bague d'arrêt	▼△	2
5	Rondelle	▼△◆	2
6	Bague de retenue	▼△	1
7	Joint de tête	▼△◆	2
8	Buse de fluide	△	1
9	Corps de pistolet	--	1
10	Écrou de presse-garniture de fluides	◆	1
11	Presse-garniture de fluides	◆	1
12	Manchon à motif	▲	1
13	Assemblage de soupape à motif	▲	1
14	Soupape à motif	▲	1
15	Arrêt de soupape à motif	▲	1
16	Joint torique	▲	1
17	Douille de soupape	▲	1
18	Bouton de réglage de configuration	▲	1
19	Goupille à ressort	▲	1
20	Joint torique	□	2
21	Régulateur de débit d'air	□	1
22	Joint torique	□	1
23	Joint torique	□	2
24	Soupape d'aire	□	1
25	Ressort de soupape d'aire	◆□	1
26	Joint torique	●◆	1
27	Douille de commande de fluide	●◆	1
28	Montage d'aiguille de fluide	△	1
29	Aiguille de fluide	△	1
30	Arrêt d'aiguille de liquide	△	1
31	Ressort d'aiguille de fluide	●◆	1
32	Bouton de réglage de fluide	●	1
33	Bouton de contrôle de débit d'air	□	1
34	Assemblage de prise moulée	--	1
35	Raccord d'arrivée d'air	DH985900AV	1
36	Douille de gâchette	■◆	2
37	Gâchette	■	1
38	Tige de gâchette	■◆	1
39	Bague en E	■◆	1
40	Assemblage de chapeau d'air de mélange interne	▼△	1

N° de Réf.	Description	Numéro de Pièce	Qté.
41	Chapeau d'air de mélange interne	--	1
42	Assemblage de godet de siphon	--	1
43	Joint torique	◆○	2
44	Joint torique	◆○	1
45	Goujon supérieur du contenant	○	1
46	Joint torique	◆○	2
47	Clapet de non-retour à bec de canard	○	1
48	Bouton de soupape pression / siphon	○	1
49	Bouton de soupape pression / siphon	○	1
50	Dessus du contenant	DH988400AV	1
51	Joint d'étanchéité de godet	◆◇	1
52	Boîte	DH988500AV	1
53	Montage de tube de matériel	○	1
54	Assemblage d'accessoires de réservoir de peinture	DH988300AV	1
55	Raccord d'entrée du réservoir de peinture	--	1
56	Cale de réservoir de peinture	--	1
57	Joint d'étanchéité de réservoir de peinture	--	1

NÉCESSAIRES DE PIÈCES DE RECHANGE

▲	Trousse de commande du motif	DH987700AV
■	Nécessaire de gâchette	DH988100AV
●	Nécessaire de commande de fluide	DH987900AV
◆	Nécessaire de joint d'étanchéité	DH987400AV
▼	Nécessaire de capuchon d'air	DH988000AV
△	Nécessaires de buse	DH987800AV
□	Trousse de clapet d'admission d'air	DH987600AV
○	Assemblage de mode pression / siphon	DH988200AV
◇	Trousse de joint d'étanchéité de godet (paquet de 3)	DH987500AV
--	Pas disponible	



Especificaciones

Consumo de aire	
(m ³ /min @ 2,76 bar)	0,14 Promedio
	(70% Trabajo)
	0,20 Continuo
Tamaño de la	
Boquilla de Fluido	1,4 mm (0,055 inches)
Velocidad del Suministro	
de Fluido	Mediano-Rápido
Tipo de Sistema	Presión / Sifón
Tipo de Mezcla	Externa (Internal Available)
Tipo de Purgador	Sin Purgador
Controles	Patrón / Material / Flujo de aire
Presión Máx. de Entrada de Aire	
Presión	3,45 bar
Sifón	5,52 bar
Diám. Máx. del Patrón	3,81cm - 22,86cm
Entrada de aire	6,4 mm NPS (M)
Material de la Boquilla	Acero Inoxidable
Material de la Aguja	Acero Inoxidable

Para ordenar repuestos, sírvase llamar al concesionario más cercano a su domicilio.

Sírvase darnos la siguiente información:

- Número del modelo
- Número de Serie o código con fecha (de haberlo)
- Descripción y número del repuesto según la lista de repuestos

Dirija toda la correspondencia a:

Attn: Customer Service
100 Production Drive
Harrison, OH 45030 U.S.A.

Lista De Repuestos

No. de Ref.	Descripción	Número del Repuesto	Ctd.
1	Ensamblaje de tapa de aire	▼△	1
2	Tapa de aire	▼△	1
3	Pasador	▼△	2
4	Anillo de seguridad	▼△	2
5	Arandela	▼△◆	2
6	Anillo de retención	▼△	1
7	Sello de la cabeza	▼△◆	2
8	Boquilla de fluido	△	1
9	Cuerpo de la pistola	--	1
10	Tuerca del empaque de fluido	◆	1
11	Empaque de fluido	◆	1
12	Manguito con patrón	▲	1
13	Ensamble de la válvula con patrón	▲	1
14	Válvula con patrón	▲	1
15	Tope de la válvula con patrón	▲	1
16	Anillo en O	▲	1
17	Casquillo con patrón	▲	1
18	Perilla de control de patrón	▲	1
19	Pasador de resorte	▲	1
20	Anillo en O	□	2
21	Regulador del flujo de aire	□	1
22	Anillo en O	□	1
23	Anillo en O	□	2
24	Válvula de aire	□	1
25	Resorte de la válvula de aire	◆□	1
26	Anillo en O	●◆	1
27	Casquillo de control del fluido	●◆	1
28	Ensamblaje de la aguja de fluido	△	1
29	Aguja de Fluido	△	1
30	Tope de la aguja de fluido	△	1
31	Resorte de la aguja de fluido	●◆	1
32	Perilla de control de fluido	●	1
33	Perilla de control del flujo de aire	□	1
34	Ensamble del mango moldeado	--	1
35	Conector de la entrada de aire	DH985900AV	1
36	Casquillo de gatillo	■◆	2
37	Gatillo	■	1
38	Travesaño del gatillo	■◆	1
39	Anillo en E	■◆	1
40	Ensamble de la tapa de aire de mezcla interna	▼△	1

No. de Ref.	Descripción	Número del Repuesto	Ctd.
41	Tapa de aire de mezcla interna	--	1
42	Ensamble del depósito del sifón	--	1
43	Anillo en O	◆○	2
44	Anillo en O	◆○	1
45	Montante de la tapa del recipiente	○	1
46	Anillo en O	◆○	2
47	Válvula de retención de boca plana	○	1
48	Perilla de presión / válvula del sifón	○	1
49	Junta de presión / sifón	○	1
50	Tapa del recipiente	DH988400AV	1
51	Junta del recipiente	◆◇	1
52	Envase	DH988500AV	1
53	Conjunto de tubo de material	○	1
54	Ensamble del tanque de pintura accesorio	DH988300AV	1
55	Conector de entrada del tanque de pintura	--	1
56	Espaciador del tanque de pintura	--	1
57	Junta del tanque de pintura	--	1

JUEGOS DE REPUESTOS

▲	Juego del control de patrón	DH987700AV
■	Juego de piezas de gatillo	DH988100AV
●	Juego para control de fluido	DH987900AV
◆	Empaques/ reacondicionamiento	DH987400AV
▼	Juego de tapa de aire	DH988000AV
△	Juego de boquilla	DH987800AV
□	Kit de la válvula de aire	DH987600AV
○	Ensamblaje del modo de presión / sifón	DH988200AV
◇	Juego de la junta del recipiente (paquete de 3)	DH987500AV
--	Pas disponible	

Notes / Notas
