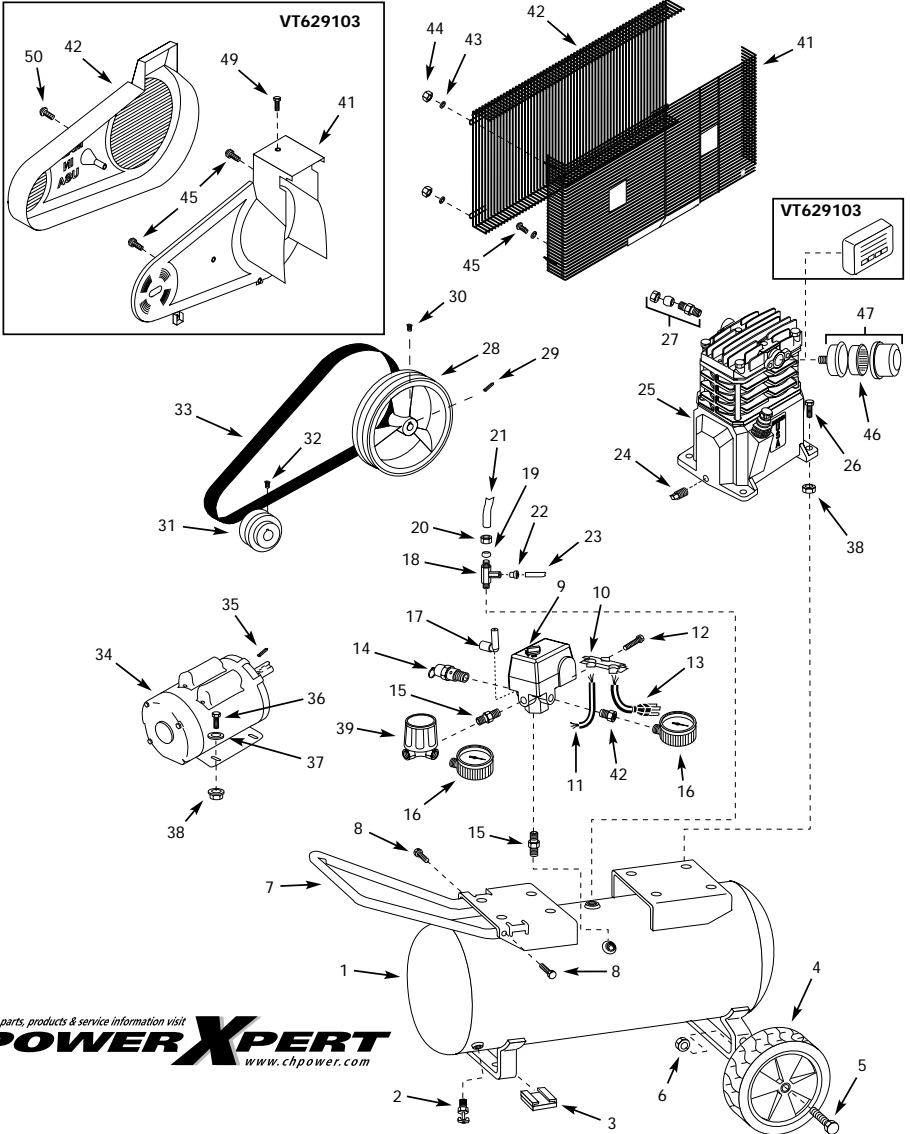


Replacement Parts List
Liste De Pièces De Rechange
Lista De Repuestos

VT629102, VT629103



For parts, products & service information visit
POWER XPERT
www.chpower.com

For Replacement Parts, Call 1-800-543-6400
Pour Pièces De Rechange, Composer le 1-800-543-6400
Para Ordenar Repuestos, Sírvase Llamar al Distribuidor Más Cercano a Su Domicilio

Address parts correspondence to:
 Correspondance:
 Pudeo escribimos a:
 The Campbell Group
 Attn: Parts Dept.
 100 Production Drive
 Harrison, OH 45030 USA

Please provide the following information:
 -Model number
 -Serial number (if any)
 -Part description and number as shown in parts list

S'il vous plait fournir l'information suivant:
 -Numero du modèle
 -Numero de série (s'il y en a un)
 -Description de la pièce et son numero sur la liste

Sírvase darnos la siguiente información:
 -Número del modelo
 -Número de serie (de haberlo)
 -Descripción y número del repuesto según la lista de repuestos

Ref. No.	Description	Description	Descripción	VT629102	VT629103	Qty. Ote. Ctd.
1	Tank	Réservoir	Tanque	AR040500BR	AR040500BR	1
2	Drain cock	Robinet de purge	D-1401	D-1401	D-1401	1
3	Foot	Pied	Pata	ST041600AV	ST041600AV	2
4	10" Wheel	Roue de 25,4 cm	Rueda de 25,4 cm	WA004500AV	WA004500AV	2
5	Axle bolt	Bouillon d'essieu	Perno del eje	ST084700AV	ST084700AV	2
6	Hex keps nut	Ecrou hexagonal keps	Tuerca hex	ST033500AV	ST033500AV	2
7	Handle	Poignée	Mango	HL003900AV	HL003900AV	2
8	Handle screw	Vis de poignée	Tornillo del mango	ST073236AV	ST073236AV	2
9	Pressure switch	Manostat	Presostato	CW209000AJ	CW209000AJ	1
10	Strain relief	Soulagement de tension	Relevo de tensión	CW209500AV	CW209500AV	1
11	Motor cord	Cordon du moteur	Cordón del motor	EC012800AV	EC012800AV	1
12	Strain relief screw	Vis de soulagement de tension	Parafuso do alívio de tensão	ST209800AV	ST209800AV	1
13	Power cord	Cordon d'alimentation	Cordon eléctrico	EC012601AV	EC012601AV	1
14	ASME Safety valve	Souape de sûreté ASME	Válvula de seguridad ASME	V-215105AV	V-215105AV	1
15	1/4" Nipple	Manelion 1/4 po	Niple de 6,4 mm (1/4")	HT002401AV	HT002401AV	2
16	Gauge	Manomètre	Manómetro	GA016300AV	GA016300AV	2
17	Unloader	Déchargeur	Descarregador	CW210000AV	CW210000AV	1
18	Check valve	Clapet	Válvula de chequeo	CV221502AJ	CV221502AJ	1
19	Ferrule	Virole	Manga	ST067300AV	ST067300AV	1
20	Compression nut	Ecrou de compression	Tuerca de compresión	ST033001AV	ST033001AV	1
21	Discharge tube	Tuyau de décharge	Tubo de descarga	VT043500AP	VT043500AP	1
22	Push-in fitting	Adapt. enfichable	Adapt. de empuje	ST081301AV	ST081301AV	1
23	Unloader tube	Tuyau de déchargement	Tubo de desfogue	ST117801AV	ST117801AV	1
24	1/8"-27 Oil drain plug	Bouchon de vidange d'huile 1/8 po -27	Tapón de 3,2 mm (1/8")-27 para el drenaje de aceite	ST022300AV	ST022300AV	1
25	Pump	Pompe	Cabezal	VT470200KB	VT470200KB	1
26	5/16"-18 x 1 1/4" Hex head screw	Vis à tête hexagonale 5/16 po -18 x 1-1/4 po	Tornillo hex de 7,9 mm (5/16")-18 x 3,18 cm (1 1/4")	ST012800AV	ST012800AV	4
27	Compression connector assembly	Assemblage de compression	Ensamblaje de compresion	ST018300AV	ST018300AV	1
28	Flywheel	Volant	Volante	PU015900AG	PU015900AG	1
29	3/16" Key	Clavette 3/16 po	Chaveta de 4,8 mm (3/16")	KE000900AV	KE000900AV	1
30	3/8"-16 x 3/4" Setscrew	Vis de pression 3/8 po -16 x 3/4 po	Tornillo de 4,8 mm (3/8") -16 x 19,1 mm (3/4")	ST026200AV	ST026200AV	1
31	Pulley	Poulie	Polea	PU015200AG	PU015200AG	1
32	1/4" - 20 x 1/2" Setscrew	Vis de pression 1/4 po -20 x 1/2 po	Tornillo de 6,4 mm (1/4) -20 x 12,7 mm (1/2")	ST012200AV	ST012200AV	1
33	Belt	Courroie	Banda	BT020800AV	BT020800AV	1
34	Electric motor	Moteur électrique	Motor eléctrico	MC018000AJ	MC018000AJ	1
35	3/16" sq. x 1 1/4" Key	Clavette 3/16 po sq. x 1-1/4 po	Chaveta de 4,8 mm (3/16") sq. x 3,18 cm (1 1/4")	KE000903AV	KE000903AV	2
36	5/16"-18 Hex head screw	Vis à tête hexagonale 5/16 po -18	Tornillo hex de 7,9 mm (5/16") -18	ST016000AV	ST016000AV	4
37	5/16" Washer	Arandela 5/16 po	Arandela 7,9 mm (5/16")	ST011200AV	ST011200AV	4
38	5/16" -18 Locknut	Contre-écrou 5/16 po -18	Tuerca de 7,9 mm (5/16") -18	ST146000AV	ST146000AV	8
39	Regulator	Régulateur	Regulador	RE206203AV	RE206203AV	1
40	1/4" x 1/8" Reducer	Raccord de réduction 1/4 po x 1/8 po	Reductor 6,4 mm (1/4") x 3,2 mm (1/8")	ST071407AV	ST071407AV	1
41	Belt guard (back)	Carter de courroie (arriere)	Tapa protectora de bandas (posterior)	BG218700AV	BG217902AV	1
42	Belt guard (front)	Carter de courroie (avant)	Tapa protectora de bandas (frontal)	BG218800AV	BG217800AV	1
43	#10 Flatwasher	Rondelle plate #10	Arandela plana #10	ST070906AV	—	6
44	#10-24 Nut	Ecrou #10-24	Tuerca #10-24	ST163200AV	—	4
45	#10-24 -5/16" Self-tapping screw	Vis autoforeuse 10-24 -5/16 po	Tornillo autorrosante de #10-24 -7,9 mm (5/16")	ST042400AV	ST042400AV	3
46	Filter element	Cartouche filtrante	Elemento del filtro	ST073916AV	—	1
47	Solberg filter assembly	Assemblage de filtrante	Ensamblaje del filtro	ST073915AV	—	1
48	Warning decal (3 piece)	Decalcomanie d'avertissement (3pièces)	Etiquetas de advertencia (3)	DK630000AV	DK630000AV	1
49	5mm x 25mm Self-tapping screw	Vis autoforeuse 5mm x 25mm	Tornillo autorrosante de 5mm x 25 mm	—	ST073269AV	1
50	Plascrew	Vis	Tornillo	—	ST058502AV	1
51	Inspection port reducer 1 1/2" x 1/4"	Raccord de réduction de porte de inspection 1 1/2 po x 1/4 po	Reductor de orificio de inspección 3,81 cm x 6,4 mm (1 1/2") x 1/4")	PG150008AV	PG150008AV	2
52	Inspection port o-ring	Joint torique de porte de inspection	Anillo en o del orificio de inspección	ST070191AV	ST070191AV	2
Δ	Not shown	Pas indiquée	No se muestra	—	—	—