



General Purpose Air Brush Kit Jeu D'Aérographe Tous Usages Juego de Brocha Neumática de Uso General

Replacement Parts List
Liste De Pièces De Rechange
Lista De Repuestos

MP2900

Description

The MP2900 is a dual action, external mix, siphon feed air brush kit designed to spray inks, watercolors, enamels, acrylics, gouaches and laquers. The kit includes an adapter for 1/4" NPT air connection, two glass paint jars (1 x 22cc, 1 x 60cc), a metal cup (1 x 5cc), a metal hanger, wrench and air line assembly.

Description

Le modèle MP2900 est un nécessaire d'aérographe à double effet, mélange externe, alimentation par siphon, conçu pour la pulvérisation de l'encre, des peintures à l'eau, des émaux, des acryliques, de la gouache et de laques. Ce nécessaire comprend un adaptateur pour un raccord d'air d'1/4 po NPT, deux bocaux en verre (1 x 22 mL, 1 x 60 mL), un godet métallique (1 x 5 mL), un crochet métallique, une clé et un montage de canalisation d'air.

Descripción

El modelo MP2900 es un aerógrafo de doble acción, mezcla externa, tipo sifón diseñado para rociar tintas, acuarelas, esmaltes, pinturas acrílicas, pinturas a base de agua y lacas. Este modelo incluye un adaptador para conexiones de 6,4 mm NPT, dos jarras de vidrio (1 x 22cc, 1 x 60cc) un gancho de metal, una llave y el ensamblaje de mangueras.

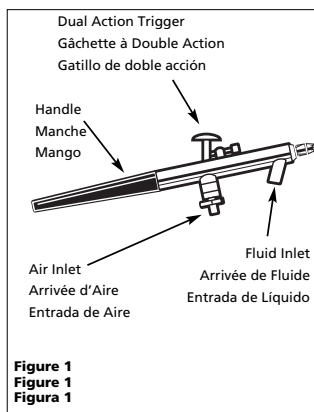


Figure 1
Figure 1
Figura 1

Specifications

CFM Required @ 30 psi022
Fluid Nozzle Size0015"
Fluid Delivery Speed . . .	Medium
Feed Type	Siphon
Mix Type	External
Bleed Type	Non-Bleeder
Normal Inlet Air Pressure	20-40 psiG
Max. Inlet Air Pressure50 psiG

Spécifications

m ³ /min Exigé à 210 kPa0006
Taille de Buse de Fluide038 mm
Vitesse de Débit de Fluide	Moyenne
Alimentation	Gravité
Type de Mélange	Externe
Type de Purge	Non-purgeur
Pression d'Air d'Arrivée Normale	138-276 kPa
Pression d'Air d'Arrivée Max.345 kPa

Especificaciones

m ³ /min Requerido @ 2,1 bar0006
Tamaño de la Boquilla de Fluido038 mm
Velocidad del Suministro de Fluido . .	Mediana
Tipo de Sistema	Gravedad
Tipo de Mezcla	Externa
Tipo de Purgador	Non-Purgeur
Presión Normal de Aire de Entrada	1,4-2,8 bar
Presión Máx. de Entrada de Aire34 bar

For Replacement Parts, call 1-800-543-6400

Pour Pièces De Rechange, appeler 1-800-543-6400

Para ordenar repuestos, sírvase llamer al concesionario mas cercano a su domicilio

For parts, products & service information visit
POWERXPERT
www.campbellhausfeld.com

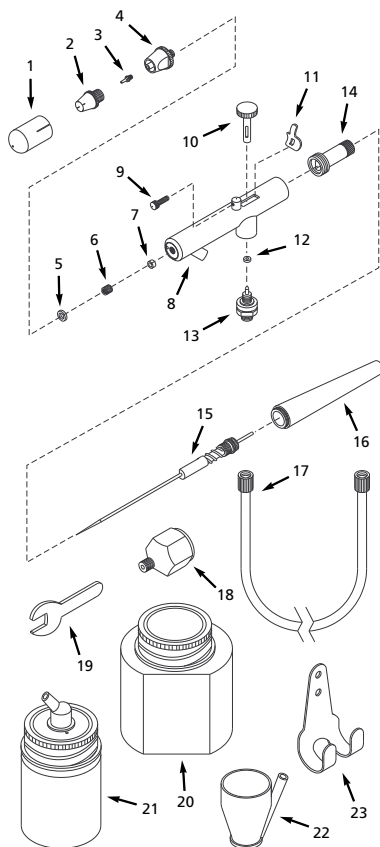


Figure 2 - Replacement Parts Illustration
Figure 2 - Illustration de Pièces de Rechange
Figura 2 - Ilustración de los Repuestos

Please provide the following information:

- Model number
- Stamped-in Code
- Part description and number as shown in parts list

Address parts correspondence to:

The Campbell Group
Attn: Parts Department
100 Production Drive
Harrison, OH 45030

Replacement Parts List

Ref. No.	Description	Part Number	Qty.	Ref. No.	Description	Part Number	Qty.
1	Protective Cap	▲ ●	1	17	Air line assembly	◆	1
2	Air Cap	▲	1	18	1/4 NPT x M5 - .45 Adapter	◆	1
3	Nozzle Tip	▲	1	19	7 mm Wrench	—	1
4	Air Cap Body	▲	1	20	60 cc Glass jar	DH292000AV	1
5	O-ring	▲ ●	1	21	22 cc Glass jar assembly	DH292100AV	1
6	Packing nut	●	1	22	5 cc Metal cup	DH292200AV	1
7	Packing	●	1	23	Metal hanger	DH292300AV	1
8	Body	—	1	REPLACEMENT PARTS KITS			
9	Adjustment Screw	●	1	◆	Air line kit	DH292400AV	
10	Finger lever	●	1	●	Rebuild kit	DH292500AV	
11	Rocker	●	1	▲	Air cap / nozzle kit	DH292600AV	
12	O-ring	■ ●	1	■	Air valve kit	DH292700AV	
13	Air valve assembly	■	1				
14	Needle adjusting sleeve	DH291400AV	1				
15	Fluid needle assembly	DH291500AV	1				
16	Needle cover (handle)	● DH291600AV	1				

www.campbellhausfeld.com

S'il vous plaît fournir l'information suivant:

- Numéro du modèle
- Code Estampé
- Description et numéro de la pièce

Correspondance:

The Campbell Group
Attn: Parts Department
100 Production Drive
Harrison, OH 45030

Liste De Pièces De Rechange

Nº. de Réf.	Description	No de Pièce	Qté.	Nº. de Réf.	Description	No de Pièce	Qté.
1	Chape protectrice	▲ ●	1	17	Montage de canalisation d'air	◆	1
2	Soupape d'air	▲	1	18	Adaptateur 1/4 NPT x M5 - .45	◆	1
3	Ajutage d'éjection	▲	1	19	Clé 7 mm	—	1
4	Corps de soupape d'air	▲	1	20	Bac en verre 60 cc	DH292000AV	1
5	Joint torique	▲ ●	1	21	Montage du bac en verre 22 cc	DH292100AV	1
6	Écrou de presse-étoupe	●	1	22	Godet en métal 5 cc	DH292200AV	1
7	Garniture	●	1	23	Crochet de suspension en métal	DH292300AV	1
8	Corps	—	1	NÉCESSAIRES DE PIÈCES DE RECHANGE			
9	Vis de réglage	●	1	◆	Néc. de canalisation d'air	DH292400AV	
10	Levier de doigt	●	1	●	Néc. de remise en état	DH292500AV	
11	Culbuteur	●	1	▲	Néc. de soupape d'air et buse	DH292600AV	
12	Joint torique	■ ●	1	■	Néc. de reniflard	DH292700AV	
13	Montage de reniflard	■	1				
14	Manchon de réglage d'aiguille	DH291400AV	1				
15	Montage d'aiguille de fluide	DH291500AV	1				
16	Couvercle à aiguille (manche)	● DH291600AV	1				

