



5" Air Powered High Speed Sander Ponceuse Pneumatique Haute Vitesse de 5 po Lijadora Neumática de Alta Velocidad de 12,7 cm

Replacement Parts List
Liste de Pièces de Rechange
Lista de Repuestos

TL1018

Description

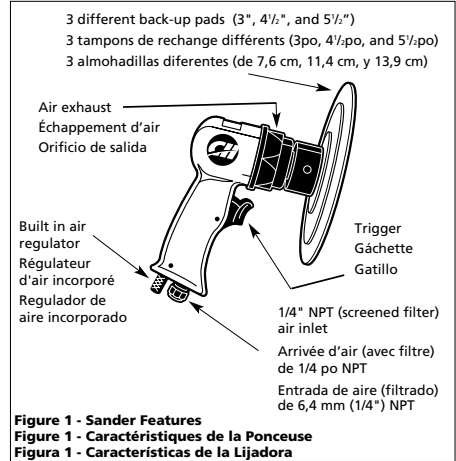
Sanders are air tools designed for automotive applications on both flat and contour surfaces. The abrasive cutting allows for quick removal of old body filler and rust. Great for smoothing welds.

Description

Les ponceuses sont des outils pneumatiques conçues pour les applications d'automobile, surfaces plates et courbées. Le coupage abrasif permet l'enlèvement rapide du mastic de carrosserie et de la rouille. Idéales pour égaliser les soudures.

Descripción

Estas lijadoras son herramientas neumáticas diseñadas para trabajos de mecánica automotriz tanto en superficies planas como curvas. La acción abrasiva le permite eliminar residuos viejos de masilla y el óxido. Ideal para el acabado de soldaduras.



Specifications

Avg SCFM	12.5 @ 55%
Continuous SCFM	22.7 @ 100%
RPM	Max 18,000
Sanding Backing	
Pad Size	3", 4 1/2" x 5 1/2"
Recommended	4 1/2", 5", 7"
Sanding	Resin Fiber Discs
Discs	.24, 36, 50 Grit (7/8" hole)
Speed Regulator	Variable
Minimum Nose Size	.38"
Air Inlet	1/4" NPT (Female)
Weight	2.2 lbs.
Vibration at handle	.5 m/s ²
Sound level dB(A)	
Pressure	.99
Power	106

Spécifications

m ³ /min moyen	0,35 @ 55%
m ³ /min continu	0,64 @ 100%
tr/min	18,000 Max
Taille du tampon de ponçage	3 po, 4 1/2 po x 5 1/2 po
Disques de ponçage	4 1/2 po, 5 po, 7 po
recommandés	36, 50 (trou de 7/8 po)
Régulateur de vitesse	Variable
Taille de nez min	.95 mm (3/8 po)
Arrivée d'air	1/4 po NPT (Femelle)
Poids	1 kg
Vibration au Manche	.5 m/s ²
Niveau sonore dB(A)	
Pression	.99
Puissance	106

Especificaciones

m ³ /min promedio	0,35 @ 55%
m ³ /min continuo	0,64 @ 100%
RPM	18,000 Max
Tamaño de la almohadilla	7,2cm (3"), 11,4cm (4 1/2") x 14cm (5 1/2")
Discos de papel de lija recomendado	11,4 cm (4 1/2"), 12,7cm (5"), 17,8cm (7")
discos de fibra de resina a-números	24, 36, 50 (orificio de 22,2mm (7/8"))
Velocidad del regulador	Variable
Tamaño mínimo de la boquilla	.95mm (3/8")
Entrada de aire	6,4mm (1/4") NPT (Interior)
Peso	1 kg
Vibración en el mango	.5 m/s ²
Nivel de sonido en dB	
Presión	.99
Potencia	106

For Replacement Parts, call 1-800-543-6400

Pour Pièces de Rechange, appeler 1-800-543-6400

Para ordenar repuestos, sírvase llamar al concesionario más cercano a su domicilio

For parts, products & service information visit
POWER XPERT
www.campbellhausfeld.com

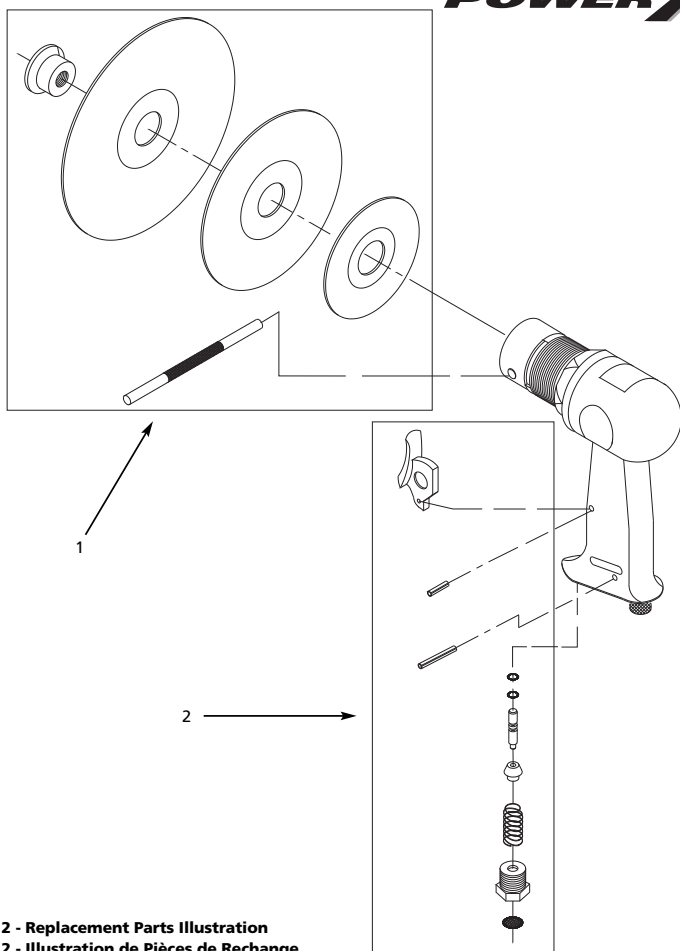


Figure 2 - Replacement Parts Illustration
Figure 2 - Illustration de Pièces de Rechange
Figura 2 - Ilustración de los Repuestos

Replacement Parts List

Please provide following information:

- Model number
- Serial number (if any)
- Part description and number as shown in parts list

Address parts correspondence to:

The Campbell Group, Attn: Parts Department
100 Production Drive
Harrison, OH 45030

Ref. No.	Description	Part No.	Qty
1	Backing plate kit (Includes lock nut, three backing plates, lock bar)	SV101899AV	1
2	Trigger kit (Includes trigger, two spring pins, o-ring, trigger pin, seat, spring, inlet bushing with screen)	SV101898AV	1

www.campbellhausfeld.com

Liste de Pièces de Rechange

S'il vous plaît fournir l'information suivant:

- Numéro du modèle
- Numéro de série (si présent)
- Description de la pièce et son numéro sur la liste

Correspondance:

The Campbell Group, Attn: Parts Department
100 Production Drive
Harrison, OH 45030

Nº. de Réf.	Description	Nº de Pièce	Qté
1	Nécessaire de contre-plaque (écrou de serrage, trois contre-plaques, et barre de blocage compris)	SV101899AV	1
2	Nécessaire de gâchette (gâchette, deux goupilles à ressort, joint torique, goupille de gâchette, siège, ressort, et douille d'arrivée avec tamis compris)	SV101898AV	1

Lista de Repuestos

Sírvase darnos la siguiente información:

- Número del modelo
- Número de Serie (de haberlo)
- Descripción y número del repuesto según la lista de repuestos

Puede escribirnos a:

The Campbell Group, Attn: Parts Department
100 Production Drive
Harrison, OH 45030

No. de Ref.	Descripción	Número del Repuesto	Ctd
1	Juego de almohadillas (Incluye tuerca de seguridad, tres almohadillas, llave)	SV101899AV	1
2	Juego de piezas del gatillo (incluye el gatillo, dos pasadores de resorte, anillo en O, pasador del gatillo, asiento, tresorte, buje de entrada con rejilla)	SV101898AV	1