

Please read and save this Repair Parts Manual. Read this manual and the General Operating Instructions carefully before attempting to assemble, install, operate or maintain the product described. Protect yourself and others by observing all safety information. The Safety Instructions are contained in the General Operating Instructions. Failure to comply with the safety instructions accompanying this product could result in personal injury and/or property damage! Retain instructions for future reference.

Speedaire® Professional Air Brush Kit

Refer to Form 556329 for General Operating and Safety Instructions

For Warranty & Service call 1-888-606-5587

Do Not Return To Branch

Description

Speedaire professional air brush kits will spray most inks and paints. A side-mounted, gravity-feed cup allows maximum material usage. A dual-action trigger makes it easy to regulate the amount of material being sprayed and vary spraying techniques. The kit includes a wrench for assembly, a hanging hook for storage, an air hose and an air hose adapter.

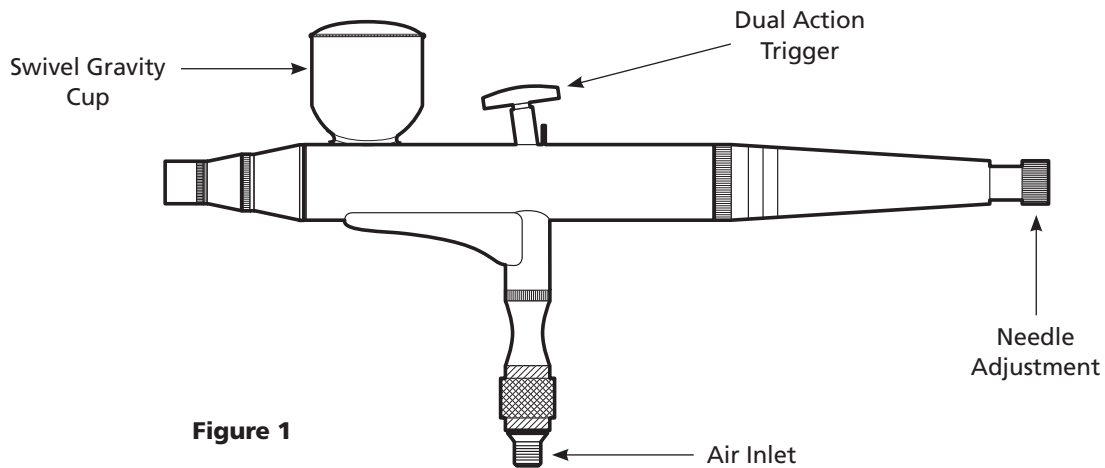


Figure 1

Specifications

Model	Air Required	CFM @ 40 psi	Fluid Nozzle Size	Fluid Delivery Speed	Feed Type	Mix Type	Bleed Type	Normal Inlet Air Pressure	Maximum Inlet Air Pressure	Cup
4RR10B	0.24 Average	0.34 Continuous	0.013 in.	Medium	Gravity	External	Non-Bleeder	20 psi - 30 psi	50 psi	Side Mount

For Repair Parts, call 1-800-323-0620

24 hours a day – 365 days a year

Please provide following information:

- Model number
- Serial number (if any)
- Part description and number as shown in parts list

ENGLISH

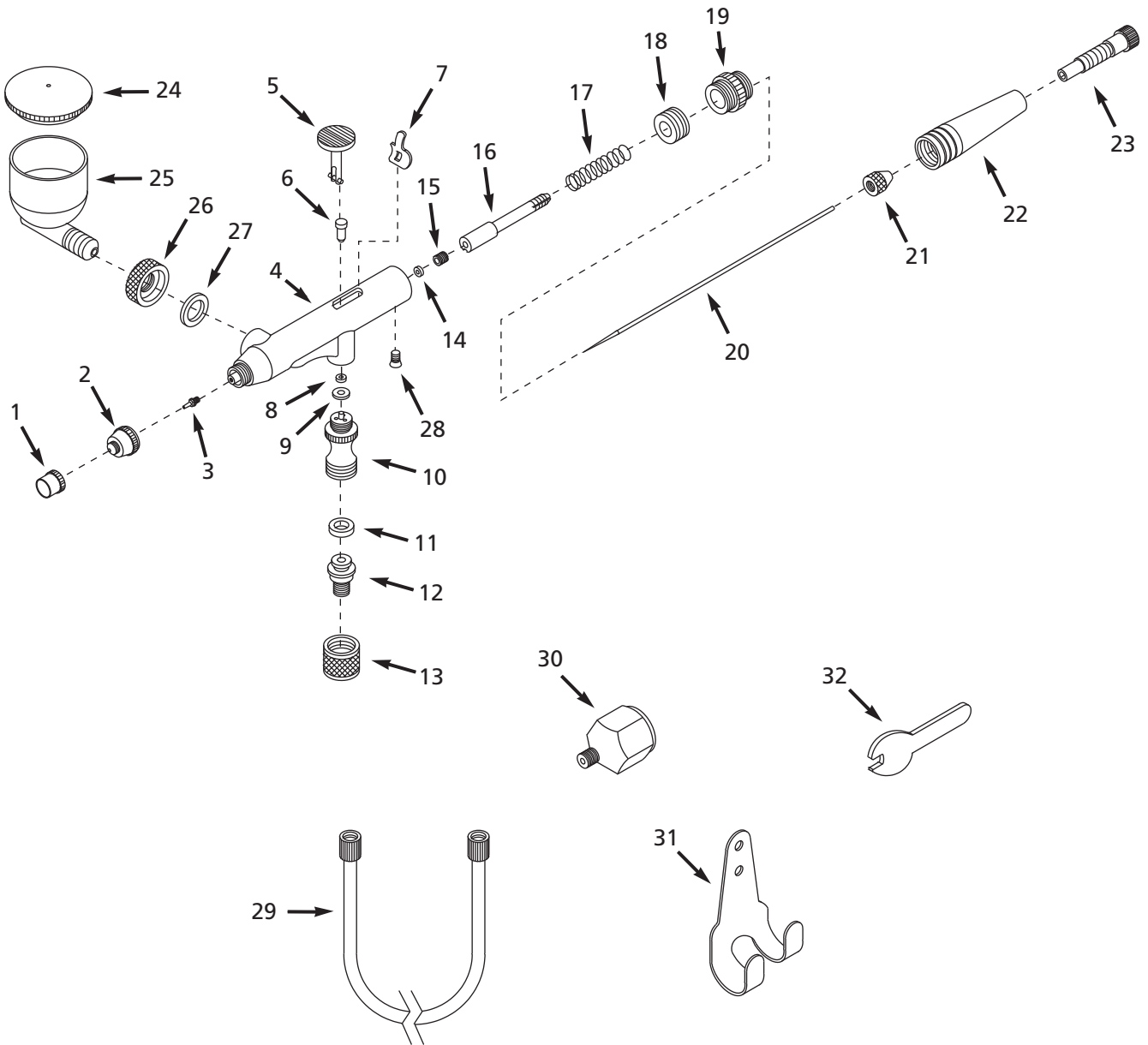


Figure 2 – Repair Parts Illustration

Model 4RR10B

Repair Parts List

Ref. No.	Description	Part Number	Qty
1	Air Cap	●	1
2	Air Cap Housing	●	1
3	Nozzle Tip	●	1
4	Body	—	1
5	Finger Lever	■	1
6	Rocker	■	1
7	Plunger	■	1
8	O-Ring	■○	1
9	Seal	■○	1
10	Air Valve Assembly	■	1
11	Seal	■○	1
12	Nipple	■	1
13	Nut	■	1
14	Packing	●□○	1
15	Packing Nut	□	1
16	Needle Adjusting Sleeve	□	1
17	Needle Adjusting Spring	□○	1
18	Collar	□	1
19	Coupler	◆	1
20	Needle	●	1
21	Lock Nut	□	1
22	Handle	◆	1
23	Needle Stop	◆	1
24	Cup Lid	❖	1
25	Cup	❖	1
26	Cup Lock Nut	❖	1
27	Packing	❖○	1
28	Collar Set Screw	□	1
29	Air Line Assembly	▲	1
30	1/4 NPT x M5 - .45 adapter	▲	1
31	Hanger	PH013800AV	1
32	Wrench	PH013900AV	1
Service / Repair Kits			
▲	Air Line Kit	DH292400AV	
◆	Handle Kit	PH014000AV	
●	Nozzle/Needle Kit	PH014100AV	
■	Air Valve Kit	PH014200AV	
□	Needle Valve Kit	PH014300AV	
❖	Cup Kit	PH014400AV	
○	Rebuild Kit	PH014500AV	
—	Not Available		

E
N
G
L
I
S
H

Speedaire® Professional Air Brush Kit

LIMITED WARRANTY

DAYTON ONE-YEAR LIMITED WARRANTY. SPEEDAIRE® PROFESSIONAL AIR BRUSH KIT, MODELS COVERED IN THIS MANUAL, ARE WARRANTED BY DAYTON ELECTRIC MFG. CO. (DAYTON) TO THE ORIGINAL USER AGAINST DEFECTS IN WORKMANSHIP OR MATERIALS UNDER NORMAL USE FOR ONE YEAR AFTER DATE OF PURCHASE. ANY PART WHICH IS DETERMINED TO BE DEFECTIVE IN MATERIAL OR WORKMANSHIP AND RETURNED TO AN AUTHORIZED SERVICE LOCATION, AS DAYTON DESIGNATES, SHIPPING COSTS PREPAID, WILL BE, AS THE EXCLUSIVE REMEDY, REPAIRED OR REPLACED AT DAYTON'S OPTION. FOR LIMITED WARRANTY CLAIM PROCEDURES, SEE "PROMPT DISPOSITION" BELOW. THIS LIMITED WARRANTY GIVES PURCHASERS SPECIFIC LEGAL RIGHTS WHICH VARY FROM JURISDICTION TO JURISDICTION.

LIMITATION OF LIABILITY. TO THE EXTENT ALLOWABLE UNDER APPLICABLE LAW, DAYTON'S LIABILITY FOR CONSEQUENTIAL AND INCIDENTAL DAMAGES IS EXPRESSLY DISCLAIMED. DAYTON'S LIABILITY IN ALL EVENTS IS LIMITED TO AND SHALL NOT EXCEED THE PURCHASE PRICE PAID.

WARRANTY DISCLAIMER. A DILIGENT EFFORT HAS BEEN MADE TO PROVIDE PRODUCT INFORMATION AND ILLUSTRATE THE PRODUCTS IN THIS LITERATURE ACCURATELY; HOWEVER, SUCH INFORMATION AND ILLUSTRATIONS ARE FOR THE SOLE PURPOSE OF IDENTIFICATION, AND DO NOT EXPRESS OR IMPLY A WARRANTY THAT THE PRODUCTS ARE MERCHANTABLE, OR FIT FOR A PARTICULAR PURPOSE, OR THAT THE PRODUCTS WILL NECESSARILY CONFORM TO THE ILLUSTRATIONS OR DESCRIPTIONS. EXCEPT AS PROVIDED BELOW, NO WARRANTY OR AFFIRMATION OF FACT, EXPRESSED OR IMPLIED, OTHER THAN AS STATED IN THE "LIMITED WARRANTY" ABOVE IS MADE OR AUTHORIZED BY DAYTON.

Technical Advice and Recommendations, Disclaimer. Notwithstanding any past practice or dealings or trade custom, sales shall not include the furnishing of technical advice or assistance or system design. Dayton assumes no obligations or liability on account of any unauthorized recommendations, opinions or advice as to the choice, installation or use of products.

Product Suitability. Many jurisdictions have codes and regulations governing sales, construction, installation, and/or use of products for certain purposes, which may vary from those in neighboring areas. While attempts are made to assure that Dayton products comply with such codes, Dayton cannot guarantee compliance, and cannot be responsible for how the product is installed or used. Before purchase and use of a product, review the product applications, and all applicable national and local codes and regulations, and be sure that the product, installation, and use will comply with them.

Certain aspects of disclaimers are not applicable to consumer products; e.g., (a) some jurisdictions do not allow the exclusion or limitation of incidental or consequential damages, so the above limitation or exclusion may not apply to you; (b) also, some jurisdictions do not allow a limitation on how long an implied warranty lasts, consequently the above limitation may not apply to you; and (c) by law, during the period of this Limited Warranty, any implied warranties of implied merchantability or fitness for a particular purpose applicable to consumer products purchased by consumers, may not be excluded or otherwise disclaimed.

Prompt Disposition. A good faith effort will be made for prompt correction or other adjustment with respect to any product which proves to be defective within limited warranty. For any product believed to be defective within limited warranty, first write or call dealer from whom the product was purchased. Dealer will give additional directions. If unable to resolve satisfactorily, write to Dayton at address below, giving dealer's name, address, date, and number of dealer's invoice, and describing the nature of the defect. Title and risk of loss pass to buyer on delivery to common carrier. If product was damaged in transit to you, file claim with carrier.

Manufactured for Dayton Electric Mfg. Co., 5959 W. Howard St., Niles, Illinois 60714-4014 U.S.A.

**Manufactured for Dayton Electric Mfg. Co.
Niles, Illinois 60714-4014 U.S.A.**

Sírvase leer y guardar esta lista de partes de reparación. Lea con cuidado este manual e instrucciones Generales antes de tratar de armar, instalar, manejar o darle servicio al producto descrito en este manual. Protéjase Ud. y a los demás observando todas las reglas de seguridad. Las reglas de seguridad están enumeradas en las instrucciones Generales de Funcionamiento. El no seguir las instrucciones podría resultar en heridas y/o daños a su propiedad. Guarde este manual como referencia.

Juego de Brochas Neumática Speedaire®

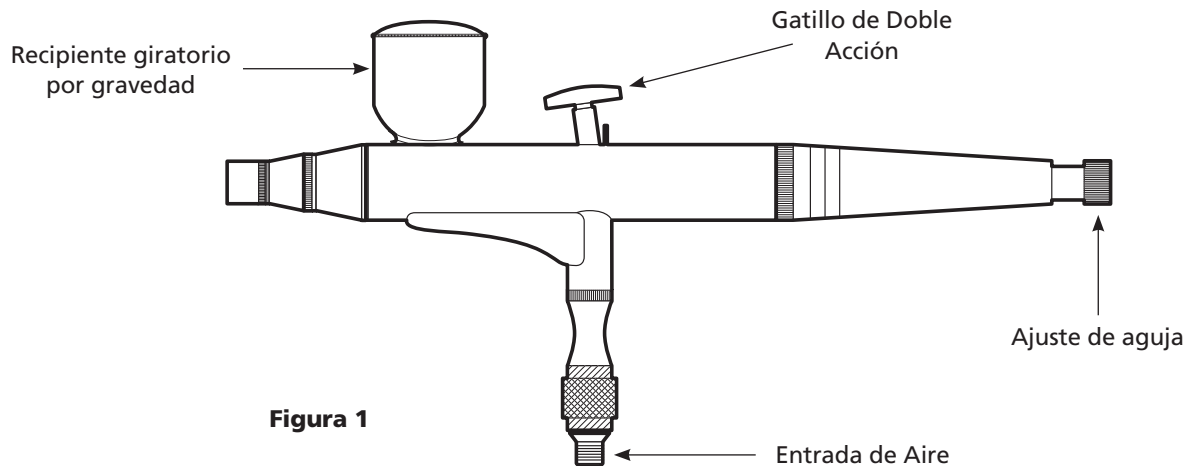
Vea las instrucciones generales de funcionamiento y seguridad en el manual 5S6329

Por garantía y servicio 1-888-606-5587

No devolver a la sucursal

Descripción

Las brochas neumáticas profesionales Speedaire pueden rociar la mayoría de tintas y pinturas. Una taza de alimentación por gravedad y montaje lateral permite la máxima utilización del material. Un gatillo de doble acción facilita regular la cantidad de material que va a rociarse y variar las técnicas de rociado. El juego incluye una llave para montaje, un gancho colgador para guardarlo, una manguera de aire y un adaptador de manguera de aire.



Especificaciones

Modelo	Consumo de Aire	m ³ /min a 2,76 bar	Tamaño de la Boquilla de Fluido	Velocidad del Suministro de Fluido	Tipo de Sistema	Tipo de Mezcla	Tipo de Purgador	Presión Normal de Aire de Entrada	Presión Máx. de Entrada de Aire	Taza
4RR10B	0,01 promedio	0,01 continuo	0,33 mm	Mediana	Gravedad	Externa	Non-Purgeur	1,38 bar - 2,07 bar	3,45 bar	Montaje lateral

**Para Obtener Partes de Reparación en México Llame al 001-800-527-2331
en EE.UU. Llame al 1-800-323-0620**

Servicio permanente – 24 horas al día al año

Por favor proporciónenos la siguiente información:

- Número de modelo
- Número de serie (si lo tiene)
- Descripción de la parte y número que le corresponde en la lista de partes

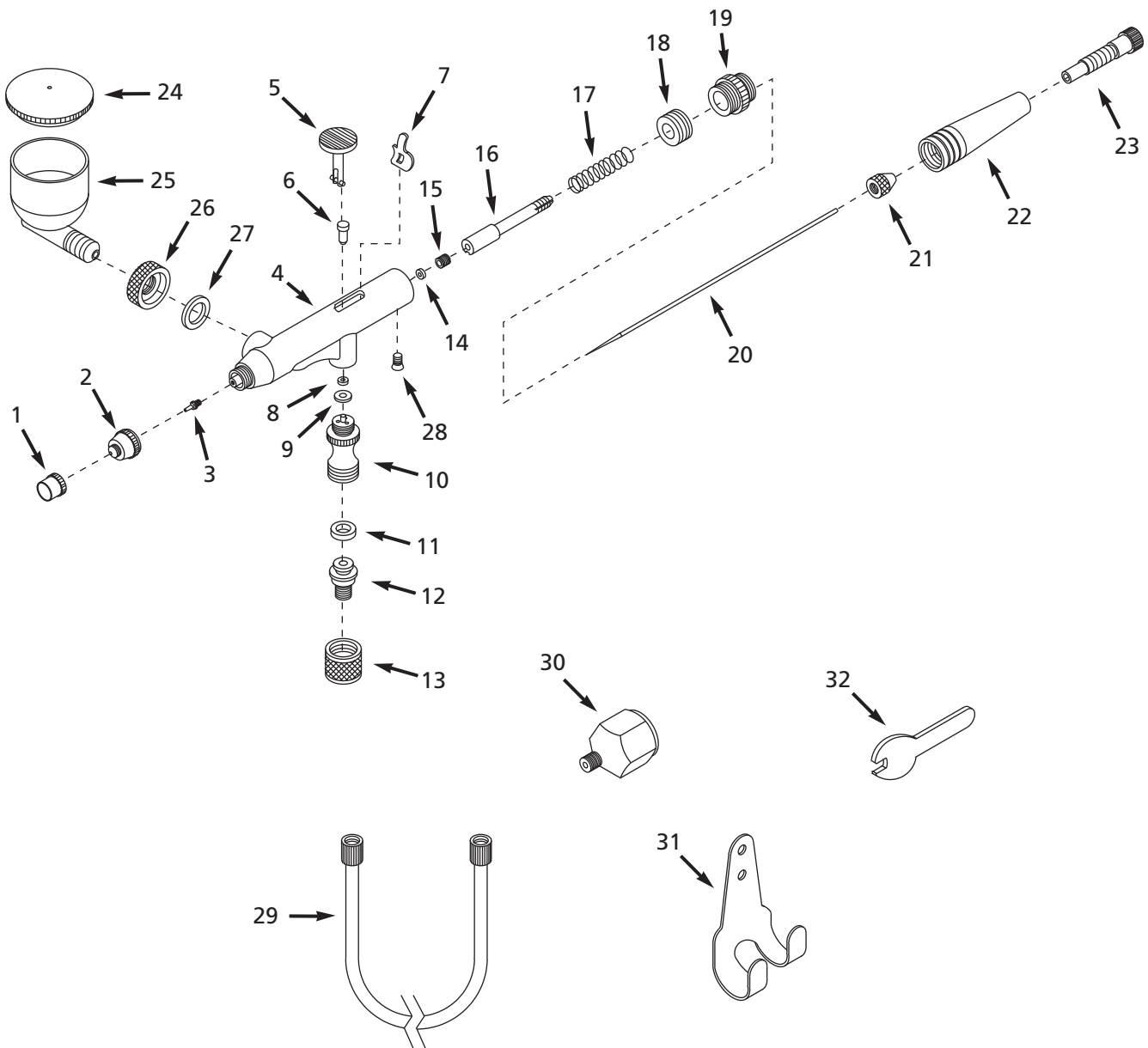


Figura 2 – Ilustración de las Partes de Reparación

Modelo 4RR10B

Lista de partes de reparación

No. de Ref.	Descripción	Numero de Pieza	Ctd.
1	Boquilla de aire	●	1
2	Caja de la boquilla de aire	●	1
3	Punta de boquilla	●	1
4	Cuerpo	—	1
5	Palanca digita	■	1
6	Balancín	■	1
7	Embolo	■	1
8	Anillo en "O"	■○	1
9	Junta	■○	1
10	Conjunto de válvula de aire	■	1
11	Junta	■○	1
12	Niple	■	1
13	Tuerca	■	1
14	Empaque	●□○	1
15	Tuerca de empaque	□	1
16	Manguito de ajuste de la aguja	□	1
17	Resorte de ajuste de la aguja	□○	1
18	Collarín	□	1
19	Acoplador	◆	1
20	Aguja	●	1
21	Tuerca de seguridad	□	1
22	Mango	◆	1
23	Tope de aguja	◆	1
24	Cubierta de taza	❖	1
25	Taza	❖	1
26	Tuerca de seguridad de la taza	❖	1
27	Empaque	❖○	1
28	Tornillo prisionero del collarín	□	1
29	Conjunto de línea de aire	▲	1
30	Adaptador NPT de 6,4mm (1/4") x M5 - .45	▲	1
31	Colgador	PH013800AV	1
32	Llave	PH013900AV	1

Juegos de Repuestos para Servicio / Reparacion

▲	Juego de línea de aire	DH292400AV
◆	Juego de mango	PH014000AV
●	Juego de boquilla y aguja	PH014100AV
■	Juego de válvula de aire	PH014200AV
□	Juego de válvula de aguja	PH014300AV
❖	Juego de taza	PH014400AV
○	Juego de reconstrucción	PH014500AV
—	No disponible	

Juegos de Brochas Neumáticas Speedaire®

GARANTIA LIMITADA

GARANTIA LIMITADA DE DAYTON POR UN AÑO. DAYTON ELECTRIC MFG. CO. (DAYTON) LE GARANTIZA AL USUARIO ORIGINAL QUE LOS MODELOS TRATADOS EN ESTE MANUAL DEL JUEGOS DE BROCHAS NEUMÁTICAS SPEEDAIRE® ESTAN LIBRES DE DEFECTOS EN LA MANO DE OBRA O EL MATERIAL, CUANDO SE LES SOMETE A USO NORMAL, POR UN AÑO A PARTIR DE LA FECHA DE COMPRA. CUALQUIER PARTE QUE SE HALLE DEFECTUOSA, YA SEA EN EL MATERIAL O EN LA MANO DE OBRA, Y SEA DEVUELTA (CON LOS COSTOS DE ENVIO PAGADOS POR ADELANTADO) A UN CENTRO DE SERVICIO AUTORIZADO DESIGNADO POR DAYTON, SERA REPARADA O REEMPLAZADA (NO EXISTE OTRA POSIBILIDAD) SEGUN LO DETERMINE DAYTON. PARA OBTENER INFORMACION SOBRE LOS PROCEDIMIENTOS DE RECLAMO CUBIERTOS EN LA GARANTIA LIMITADA, VEA LA SECCION "ATENCIÓN OPORTUNA" QUE APARECE MAS ADELANTE. ESTA GARANTIA LIMITADA CONFIERE AL COMPRADOR DERECHOS LEGALES ESPECIFICOS QUE VARIAN DE JURISDICCION A JURISDICCION.

LIMITES DE RESPONSABILIDAD. EN LA MEDIDA EN QUE LAS LEYES APLICABLES LO PERMITAN, LA RESPONSABILIDAD DE DAYTON POR LOS DAÑOS EMERGENTES O INCIDENTALES ESTA EXPRESAMENTE EXCLUIDA. LA RESPONSABILIDAD DE DAYTON EXPRESAMENTE ESTA LIMITADA Y NO PUEDE EXCEDER EL PRECIO DE COMPRA PAGADO POR EL ARTICULO.

EXCLUSIÓN DE RESPONSABILIDAD DE LA GARANTIA. SE HAN HECHO ESFUERZOS DILIGENTES PARA PROPORCIONAR INFORMACION E ILUSTRACIONES APROPIADAS SOBRE EL PRODUCTO EN ESTE MANUAL; SIN EMBARGO, ESTA INFORMACION Y LAS ILUSTRACIONES TIENEN COMO UNICO PROPOSITO LA IDENTIFICACION DEL PRODUCTO Y NO EXPRESAN NI IMPLICAN GARANTIA DE QUE LOS PRODUCTOS SEAN VENDIBLES O ADECUADOS PARA UN PROPOSITO EN PARTICULAR NI QUE SE AJUSTAN NECESARIAMENTE A LAS ILUSTRACIONES O DESCRIPCIONES. CON EXCEPCION DE LO QUE SE ESTABLECE A CONTINUACION, DAYTON NO HACE NI AUTORIZA NINGUNA GARANTIA O AFIRMACION DE HECHO, EXPRESA O IMPLICITA, QUE NO SEA ESTIPULADA EN LA "GARANTIA LIMITADA" ANTERIOR.

Consejo Técnico y Recomendaciones, Exclusiones de Responsabilidad. A pesar de las prácticas, negociaciones o usos comerciales realizados previamente, las ventas no deberán incluir el suministro de consejo técnico o asistencia o diseño del sistema. Dayton no asume ninguna obligación o responsabilidad por recomendaciones, opiniones o consejos no autorizados sobre la elección, instalación o uso de los productos.

Adaptación del Producto. Muchas jurisdicciones tienen códigos o regulaciones que rigen la venta, la construcción, la instalación y/o el uso de productos para ciertos propósitos que pueden variar con respecto a los aplicables a las zonas vecinas. Si bien se trata de que los productos Dayton cumplan con dichos códigos, no se puede garantizar su conformidad y no se puede hacer responsable por la forma en que se instale o use su producto. Antes de comprar y usar el producto, revise su aplicación y todos los códigos y regulaciones nacionales y locales aplicables y asegúrese de que el producto, la instalación y el uso los cumplan.

Ciertos aspectos de limitación de responsabilidad no se aplican a productos al consumidor; es decir (a) algunas jurisdicciones no permiten la exclusión ni limitación de daños incidentales o consecuentes, de modo que las limitaciones o exclusiones anteriores quizás no apliquen en su caso; (b) asimismo, algunas jurisdicciones no permiten limitar el plazo de una garantía implícita, por lo tanto, la limitación anterior quizás no aplique en su caso; y (c) por ley, mientras la Garantía Limitada esté vigente no podrán excluirse ni limitarse en modo alguno ninguna garantía implícita de comercialización o de idoneidad para un propósito en particular aplicables a los productos al consumidor adquiridos por éste.

Atención Oportuna. Se hará un esfuerzo de buena fe para corregir puntualmente, o hacer otros ajustes, con respecto a cualquier producto que resulte defectuoso dentro de los términos de esta garantía limitada. En el caso de que encuentre un producto defectuoso y que esté cubierto dentro de los límites de esta garantía haga el favor de escribir primero, o llame, al distribuidor a quien le compró el producto. El distribuidor le dará las instrucciones adicionales. Si no puede resolver el problema en forma satisfactoria, escriba a Dayton a la dirección a continuación, dando el nombre del distribuidor, su dirección, la fecha y el número de la factura del distribuidor y describa la naturaleza del defecto. La propiedad del artículo y el riesgo de pérdida pasan al comprador en el momento de la entrega del artículo a la compañía de transporte. Si el producto se daña durante el transporte, debe presentar su reclamo a la compañía transportista.

Fabricado para Dayton Electric Mfg. Co., 5959 W. Howard St., Niles, Illinois 60714-4014 EE.UU.

**Fabricado para Dayton Electric Mfg. Co.
Niles, Illinois 60714-4014 EE.UU.**

S'il vous plaît lire et conserver ce liste des pièces détachées. Lire attentivement ce manuel et les Instructions D'Utilisation Générales avant d'essayer de monter, installer ou de procéder à l'entretien du produit décrit. Se protéger ainsi que les autres en observant toutes les instructions de sécurité. Rechercher les Instructions De Sécurité dans les Instructions D'Utilisation Générales Manque de suivre les instructions de sécurité accompagnant ce produit peut résulter en blessure personnelle et/ou dégâts matériel. Conserver ces instructions comme référence.

Speedaire® Jeu D'Aérographe Professionnel

Se référer au Formulaire 5S6329 pour les Instructions d'Utilisation et de Sécurité Générales

Pour garantie et service 1-888-606-5587

Ne pas retourner à la succursale

Description

Les Jeux D'Aérographe Professionnels sont conçus pour la pulvérisation de la plupart des encres et de peinture. Un godet alimenté par gravité, monté de bord, permet qu'un maximum de matériel soit utilisé. Une gâchette à double action facilite le réglage de matériel pulvérisé et permet une variété de techniques de pulvérisation.

Ce jeu comprend une clé pour le montage, un crochet de suspension pour le rangement, un tuyau à air, et un adaptateur pour tuyau à air.

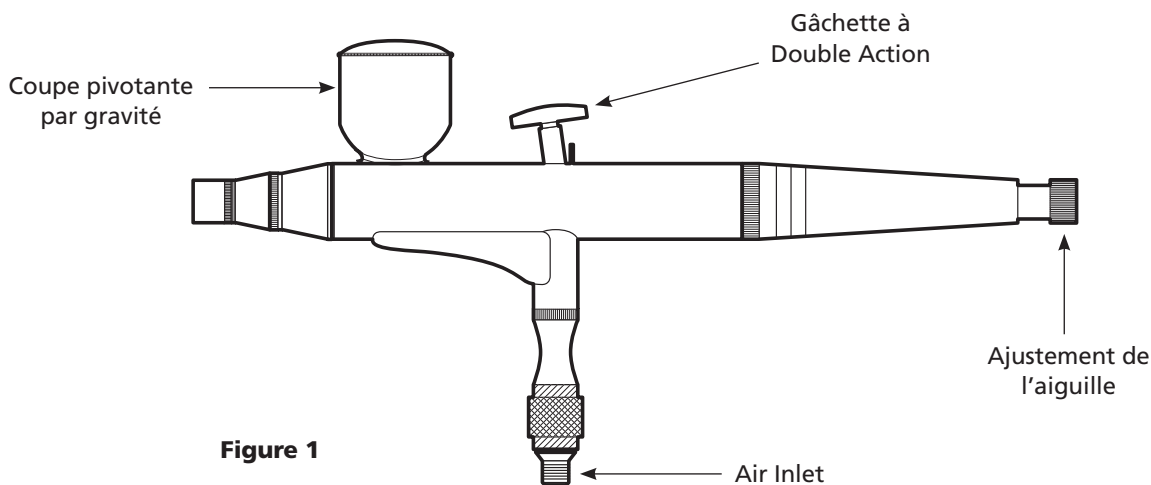


Figure 1

Spécifications

Modele	Demande d'Air	m3/min à 276 kPa	Taille de Buse de Fluid	Vitesse de Débit de Fluide	Alimentation	Type de Mélange	Type de Purge	Pression d'Air d'Arrivée Normale	Pression d'Air d'Arrivée Max	Tasse
4RR10B	0,01 Moyen	0,01 Continu	0,33 mm	Moyenne	Gravité	Externe	Non-Bleeder	138 kPa - 207 kPa	345 kPa	Montage latéral

**Commandez les pièces détachées en appelant gratuitement
1-800-323-0620**

24 heures par jour – 365 jours par an

S'il vous plaît fournir l'information suivante :

- Numéro de modèle
- Numéro de série (s'il y en a un)
- Description de la pièce et son numéro
comme montré sur la liste de pièces

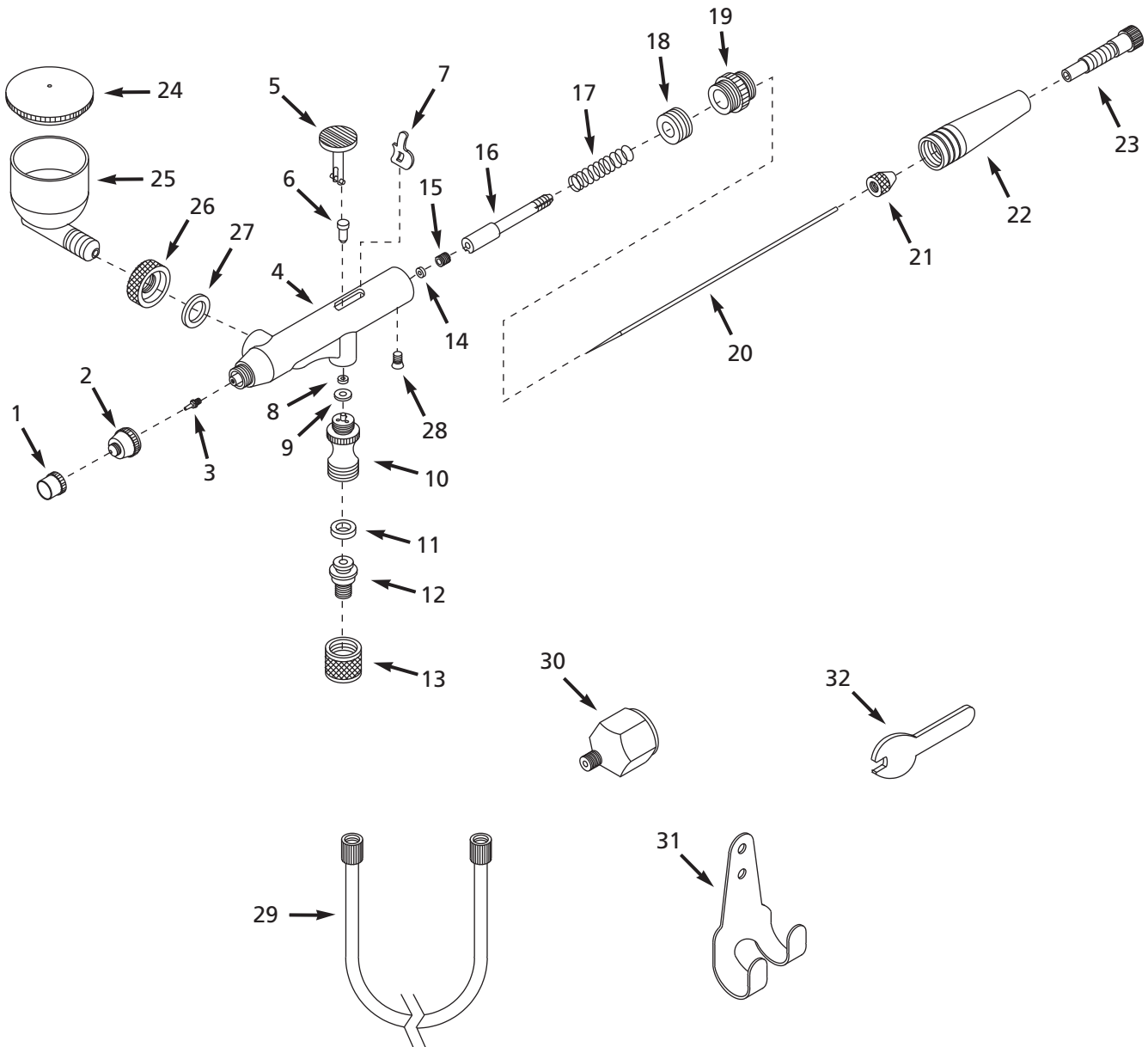


Figure 2 – Illustration des pièces détachées

FRANÇAIS

Modèle 4RR10B

Liste des pièces détachées

N° de Ref.	Description	Numéro de Pièce	Qté.
1	Capuchon d'air	●	1
2	Carter de capuchon d'air	●	1
3	Bout de buse	●	1
4	Corps	—	1
5	Levier à doigt	■	1
6	Balancier	■	1
7	Poussoir	■	1
8	Joint torique	■○	1
9	Joint	■○	1
10	Soupape d'air équipée	■	1
11	Joint	■○	1
12	Raccord	■	1
13	Écrou	■	1
14	Garniture	●□○	1
15	Écrou d'étanchéité	□	1
16	Manchon de réglage d'aiguille	□	1
17	Ressort de réglage d'aiguille	□○	1
18	Collier	□	1
19	Raccord	◆	1
20	Aiguille	●	1
21	Écrou de blocage	□	1
22	Manche	◆	1
23	Arrêt d'aiguille	◆	1
24	Couvercle de godet	❖	1
25	Godet	❖	1
26	Écrou de serrage de godet	❖	1
27	Garniture	❖○	1
28	Vis de pression de collier	□	1
29	Montage de canalisation d'air	▲	1
30	Adaptateur 1/4 NPT x M5 - .45	▲	1
31	Crochet	PH013800AV	1
32	Clé	PH013900AV	1

Nécessaires D'Entretien / de Réparation

▲	Néc. de canalisation d'air	DH292400AV
◆	Néc. de Manche	PH014000AV
●	Néc. de buse/aiguille	PH014100AV
■	Néc. de soupape d'air	PH014200AV
□	Néc. de soupape d'aiguille	PH014300AV
❖	Néc. de godet	PH014400AV
○	Néc. de remise au point	PH014500AV
—	Pas disponible	

Speedaire® Jeu D'Aérographe Professionnel

GARANTIE LIMITÉE

GARANTIE LIMITÉE DE UN AN DE DAYTON. LES MODÈLES JEU D'AÉROGRAPHE PROFESSIONNEL DE SPEEDAIRE® COUVERTS DANS CE MANUEL SONT GARANTIS À L'UTILISATEUR D'ORIGINE PAR DAYTON ELECTRIC MFG. CO. (DAYTON), CONTRE TOUT DÉFAUT DE FABRICATION OU DE MATÉRIAUX, LORS D'UNE UTILISATION NORMALE, ET CELA PENDANT UN AN APRÈS LA DATE D'ACHAT. TOUTE PIÈCE, DONT LES MATÉRIAUX OU LA MAIN D'OUVRE SERONT JUGÉS DÉFECTUEUX, ET QUI SERA RENVOYÉE PORT PAYÉ, À UN CENTRE DE RÉPARATION AUTORISÉ PAR DAYTON, SERA, À TITRE DE SOLUTION EXCLUSIVE, SOIT RÉPARÉE, SOIT REMPLACÉE PAR DAYTON. POUR LE PROCÉDÉ DE RÉCLAMATION SOUS GARANTIE LIMITÉ, REPORTEZ-VOUS À LA CLAUSE DE « DISPOSITION PROMPTE » CI-DESSOUS. CETTE GARANTIE LIMITÉE DONNE AUX ACHETEURS DES DROITS LÉGAUX SPÉCIFIQUES QUI VARIENT DE JURIDICTION À JURIDICTION.

LIMITES DE RESPONSABILITÉ. LA RESPONSABILITÉ DE DAYTON, DANS LES LIMITES PERMISES PAR LA LOI, POUR LES DOMMAGES INDIRECTS OU FORTUITS EST EXPRESSEMENT DÉNIÉE. DANS TOUS LES CAS LA RESPONSABILITÉ DE DAYTON EST LIMITÉE ET NE DÉPASSERA PAS LA VALEUR DU PRIX D'ACHAT PAYÉ.

DÉSISTEMENT DE GARANTIE. DE DILIGENTS EFFORTS SONT FAITS POUR FOURNIR AVEC PRÉCISION LES INFORMATIONS ET ILLUSTRATIONS DES PRODUITS DÉCRITS DANS CETTE BROCHURE; CEPENDANT, DE TELLES INFORMATIONS ET ILLUSTRATIONS SONT POUR LA SEULE RAISON D'IDENTIFICATION, ET N'EXPRIMENT NI N'IMPLIQUENT QUE LES PRODUITS SONT COMMERCIALISABLES, OU ADAPTABLES À UN BESOIN PARTICULIER, NI QUE CES PRODUITS SONT NÉCESSAIREMENT CONFORMES AUX ILLUSTRATIONS OU DESCRIPTIONS. SAUF POUR CE QUI SUIT, AUCUNE GARANTIE OU AFFIRMATION DE FAIT, ÉNONCÉE OU IMPLICITE, AUTRE QUE CE QUI EST ÉNONCÉ DANS LA « GARANTIE LIMITÉE » CI-DESSUS N'EST FAITE OU AUTORISÉE PAR DAYTON.

Désistement sur les conseils techniques et les recommandations. Peu importe les pratiques ou négociations antérieures ou les usages commerciaux, les ventes n'incluent pas l'offre de conseils techniques ou d'assistance ou encore de conception de système. Dayton n'a aucune obligation ou responsabilité quant aux recommandations non autorisées, aux opinions et aux suggestions relatives au choix, à l'installation ou à l'utilisation des produits.

Conformité du produit. De nombreuses juridictions ont des codes et règlements qui gouvernent les ventes, constructions, installations et/ou utilisations de produits pour certains usages qui peuvent varier par rapport à ceux d'une zone voisine. Bien que Dayton essaie de s'assurer que ses produits s'accordent avec ces codes, Dayton ne peut garantir cet accord, et ne peut être jugée responsable pour la façon dont le produit est installé ou utilisé. Avant l'achat et l'usage d'un produit, revoir les applications de ce produit, ainsi que tous les codes et règlements nationaux et locaux applicables, et s'assurer que le produit, son installation et son usage sont en accord avec eux.

Certains aspects de désistement ne sont pas applicables aux produits pour consommateur; ex : (a) certaines juridictions ne permettent pas l'exclusion ou la limitation des dommages indirects ou fortuits et donc la limitation ou exclusion ci-dessus peut ne pas s'appliquer dans le cas présent; (b) également, certaines juridictions n'autorisent pas de limitations de durée de la garantie implicite, en conséquence, la limitation ci-dessus peut ne pas s'appliquer dans le cas présent; et (c) par force de loi, pendant la période de cette Garantie Limitée, toutes garanties impliquées de commerciabilité ou d'adaptabilité à un besoin particulier applicables aux produits de consommateurs achetés par des consommateurs, peuvent ne pas être exclues ni autrement désistées.

Disposition prompte. Un effort de bonne foi sera fait pour corriger ou ajuster rapidement tout produit prouvé défectueux pendant la période de la garantie limitée. Pour tout produit considéré défectueux pendant la période de garantie limitée, contacter tout d'abord le concessionnaire où l'appareil a été acheté. Le concessionnaire doit donner des instructions supplémentaires. S'il est impossible de résoudre le problème de façon satisfaisante, écrire à Dayton à l'adresse ci-dessous, en indiquant le nom et l'adresse du concessionnaire, la date et le numéro de la facture du concessionnaire, et en décrivant la nature du défaut. Le titre et le risque de perte passent à l'acheteur au moment de la livraison par le transporteur. Si le produit a été endommagé pendant le transport, une réclamation doit être faite auprès du transporteur.

Fabriqué pour Dayton Electric Mfg. Co., 5959 W. Howard St., Niles, Illinois 60714-4014 États-Unis