



EXTREME DUTY

3/8" Air Ratchet

Rochet Pneumatique de 9,5 mm (3/8 po)

Trinquete Neumatico de 9,5 mm (3/8")

Replacement Parts List
Liste de Pièces de Rechange
Lista de Repuestos

PL150198

Description

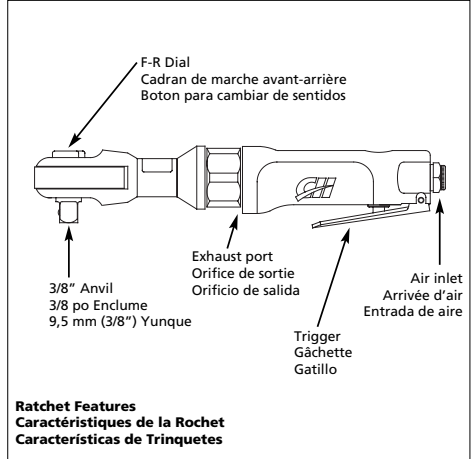
Ratchets are air tools designed for removing nuts and bolts, and installing spark plugs and engine parts such as water pumps, radiators, etc. Ideal for serious DIY, home, farm and automotive applications.

Description

Les rochets sont des outils pneumatiques conçus pour enlever les écrous et verrous, et pour l'installation de bougies et pièces de moteurs, tels comme les pompes d'eau, radiateurs, etc.. Idéal pour les applications sérieuses de bricolage, domestiques, de ferme et d'automobile.

Descripción

Los trinquetes son herramientas de aire diseñadas para quitar tuercas y pernos, y para instalar bujías y piezas de motor como bombas de agua, radiadores, etc. Ideal para trabajos domésticos pesados, trabajos en fincas y mecánica automotriz.



Specifications

Avg SCFM & PSI	4.8 @ 90 PSIG (25% usage)
Continuous SCFM	19.2 @ 90 PSIG (100% usage)
Max. RPM	155
Max Torque	.55 ft.lb
Working Torque	10-50 ft.lb
Gear Reduction Type	2 Idler Full Cage
Bolt Capacity	.3/8"
Air Inlet	.1/4" NPT (Female)
Drive	.3/8" Sq
Weight	2.5 lbs.
Vibration at handle	13.2m/s ²
Sound level dB(A)	
Pressure	93
Power	105

Spécifications

m ³ /min moyen et kPa	0,14 @ 621 kPa (usage 25%)
m ³ /min continu	0,54 @ 621 kPa (usage 100%)
tr/min Max	155
Couple Max	7,61 kg m
Couple de Service	1,38-6,92 kg m
Réduction d'engrenage Type	2 Engrenages Intermediaires, Pleine Cage
Capacité de boulon	.3/8 po
Arrivée d'air	.1/4 po NPT (Femelle)
Entraînement	.3/8 po carré
Poids	1,13 kg
Vibration au Manche	13,2m/s ²
Niveau sonore dB(A)	
Pression	93
Puissance	105

Especificaciones

m ³ /min promedio y bar	0,14 @ 6,21 bar (.25% de uso)
m ³ /min continuo	0,54 @ 6,21 bar (100% de uso)
s ⁻¹ (RPM)	155
Torsión Máx	7,61 kg m
Torsión de trabajo	1,38-6,92 kg m
Reductor Tipo	Dos Jaulas Completas de la guía
Capacidad del perno	.9,5 mm (3/8")
Admisión de aire	.64 mm (1/4") NPT (Hembra)
Impulsión	.9,5 mm (3/8") Sq
Peso	1,13 kg
Vibración en el mango	13,2m/s ²
Nivel de sonido en dB(A)	
Presión	93
Potencia	105

For Replacement Parts, call 1-800-543-6400

Pour Pièces de Rechange, appeler 1-800-543-6400

Para ordenar repuestos, sírvase llamar al concesionario más cercano a su domicilio

Please provide following information:

- Model number
- Stamped-in code
- Part description and number as shown in parts list

S'il vous plaît fournir l'information suivante:

- Numéro du modèle
- Code estampé
- Description et numéro de la pièce

Sírvase darnos la siguiente información:

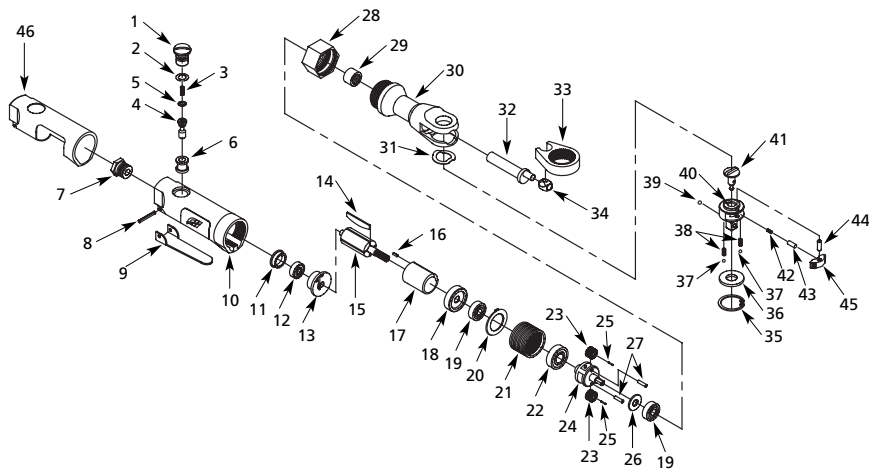
- Número del modelo
- Código impreso
- Descripción y número del repuesto según la lista de repuestos

Address parts correspondence to:

Correspondance:

Puede escribirnos a:

The Campbell Group
Attn: Parts Department
100 Production Drive
Harrison, OH 45030 U.S.A.



Replacement Parts List

Ref. No.	Description	Part Number	Qty.	Ref. No.	Description	Part Number	Qty.
1	Throttle valve cap	Δ	1	29	Needle bearing	SV812500AV	1
2	O-ring	▲▲	1	30	Ratchet housing	SV930300AV	1
3	Valve spring	▲▲	1	31	Anvil washer	■▲	1
4	Valve stem	Δ	1	32	Crank shaft	SV930500AV	1
5	O-ring	▲▲	1	33	Yoke	SV930600AV	1
6	Valve bushing	Δ	1	34	Drive bushing	SV813000AV	1
7	Air inlet bushing with screen	SV810300AV	1	35	Retaining ring	■▲	1
8	Throttle lever roll pin	▲	1	36	Pressure plate	■	1
9	Throttle lever	SV930000AV	1	37	Steel ball	■▲	2
10	Motor housing	SV176300AV	1	38	Spring	■▲	2
11	End plate cap	□□	1	39	Steel ball	■▲	1
12	Ball bearing	□	1	40	Ratchet anvil assembly	■	1
13	Rear end plate	□	1	41	Reverse button	■	1
14	Rotor blade	□	4	42	Lock pin spring	■▲	1
15	Rotor	□	1	43	Lock pin	■▲	1
16	Motor roll pin	□	1	44	Dowel pin	■▲	1
17	Cylinder	□	1	45	Ratcht pawl	■	1
18	Front end plate	□	1	46	Blue grip	SV175700AV	1
19	Ball bearing	●	2	SERVICE AND REPAIR KITS			
20	Diffuser / washer	▲□	1	■	Ratchet head assembly (Fully assembled)	SV150110AV	
21	Internal gear	●	1	▲	Tune-up kit	SV150111AV	
22	Ball bearing	●	1	●	Planet gear assembly (Fully assembled)	SV150112AV	
23	Gear	●	2	□	Motor assembly (Fully assembled)	SV150113AV	
24	Planet cage	●	1	Δ	Throttle valve kit	SV150114AV	
25	Needle roller	●	22				
26	Washer	▲●	1				
27	Planet pin	●	2				
28	Clamp nut	SV812400AV	1				

www.chpower.com

Liste de Pièces de Rechange

N°de Réf.	Description	Número de Pièce	Qté.	N°de Réf.	Description	Número de Pièce	Qté.
1	Capuchon de robinet d'étranglement	Δ	1	29	Roulement à aiguilles	SV812500AV	1
2	Joint torique	▲▲	1	30	Carter de rochet	SV930300AV	1
3	Ressort de soupape	▲▲	1	31	Rondelle d'enclume	■▲	1
4	Tige de soupape	Δ	1	32	Vilbrequin	SV930500AV	1
5	Joint torique	▲▲	1	33	Chape	SV930600AV	1
6	Douille d'appareil de robinetterie	Δ	1	34	Douille d'entraînement	SV813000AV	1
7	Douille de prise d'air avec crépine	SV810300AV	1	35	Bague de retenue	■▲	1
8	Goupille-ressort de levier d'obturateur	▲	1	36	Plaque de pression	■	1
9	Levier d'obturateur	SV930000AV	1	37	Bille d'acier	■▲	2
10	Carter de moteur	SV176300AV	1	38	Ressort	■▲	2
11	Capuchon de plaque d'extrémité	▲□	1	39	Bille d'acier	■▲	1
12	Roulement à billes	□	1	40	Montage d'enclume de rochet	■	1
13	Plaque d'extrémité arrière	□	1	41	Bouton de marche arrière	■	1
14	Lame de rotor	□	4	42	Ressort de goupille d'arrêt	■▲	1
15	Rotor	□	1	43	Goupille d'arrêt	■▲	1
16	Goupille-ressort de moteur	□	1	44	Goujon	■▲	1
17	Cilindro	□	1	45	Cliquet de rochet	■	1
18	Plaque d'extrémité avant	□	1	46	Poignée bleue	SV175700AV	1
19	Roulement à billes	●□	2	NÉCESSAIRES D'ENTRETIEN/DE RÉPARATION			
20	Diffuseur / Rondelle	▲□	1	■	Montage de tête de rochet (Montage complet)	SV150110AV	
21	Roue à denture intérieure	●	1	▲	Nécessaire pour la remise au point	SV150111AV	
22	Roulement à billes	●	1	●	Montage d'engrenage planétaire (Montage complet)	SV150112AV	
23	Roue dentée	●	2	□	Moteur équipé (Montage complet)	SV150113AV	
24	Cage planétaire	●	1	Δ	Nécessaire de robinet d'étranglement	SV150114AV	
25	Rouleau d'aiguille	●	22				
26	Rondelle	▲●	1				
27	Goupille planétaire	●	2				
28	Écrou de serrage	SV812400AV	1				

