



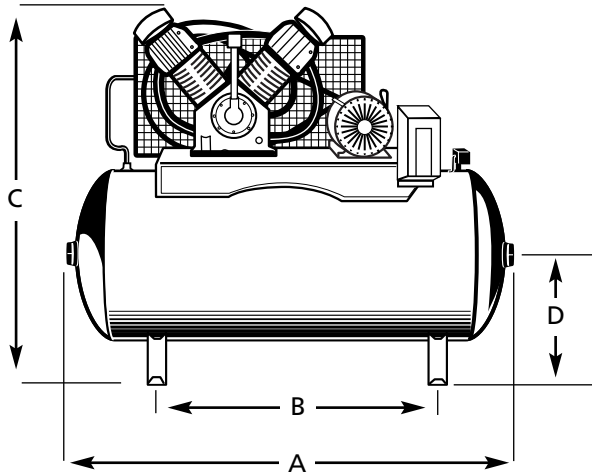
# Two-Stage Air Compressors

## Compresseurs D'Air À Deux Étages

## Compresores de Aire de Dos Etapas

Replacement Parts List  
Liste De Pièces De Rechange  
Lista de Repuestos

CI100080H, CI100120HB, CI103080H, CI103080H5, CI103120HB,  
CI103120HDB, CI103120HMS, CI103120HPMS, CI103120H5



### Dimensions Dimensiones

Key Réf. Clave	Item Article Asunto	120 Gal. (454 L) Dim.	80 Gal. (303 L) Dim.
A	Base-width	70½"	64"
	Base-largueur	179 cm	163 cm
	Ancho de la base	179 cm	163 cm
B	Bolt down-width, center-to-center	42"	40"
	Largueur de boulonnage, centre-au-centre	107 cm	102 cm
	Dist. entre los pernos, distancia entre centros	107 cm	102 cm
C	Overall height	52½"	48"
	Hauteur générale	133 cm	122 cm
	Alt. total	133 cm	122 cm
D	Tank outlet to ground	15¾"	14"
	Sortie de réservoir au plancher	40 cm	36 cm
	Distancia entre la salida del tanque y el piso	40 cm	36 cm
E	Overall depth (Not shown)	24"	26"
	Prof. générale (Pas indiquée)	61 cm	66 cm
	Profundidad total (No se muestra)	61 cm	66 cm
F	Bolt-down depth, center-to-center (Not shown)	18"	18"
	Profondeur de boulonnage, centre-au-centre (Pas indiquée)	46 cm	46 cm
	Profundidad del perno, distancia entre centros (No se muestra)	46 cm	46 cm
		46 cm	46 cm

### Specifications

Discharge Pressure	Motor HP	Displacement CFM	Delivery CFM	Max. Pressure	Pump RPM	Unit Weight
175 psi	10	43.1	35.2	175 psi	700	890 lbs

### Spécifications

Pression de Débit	Moteur HP	Déplacement m³/min	Débit m³/min	Pression Max.	Pompe RPM	Poids du Modèle
1207 kPa	10	1,22	1	1207 kPa	700	403,7 kg

### Especificaciones

Presión de Salida	CP del Motor	Desplazamiento m³/min	Suministro m³/min	Presión Máx	RPM del Cabezal	Peso de la Unidad
12,07 bar	10	1,22	1	12,07 bar	700	403,7 kg

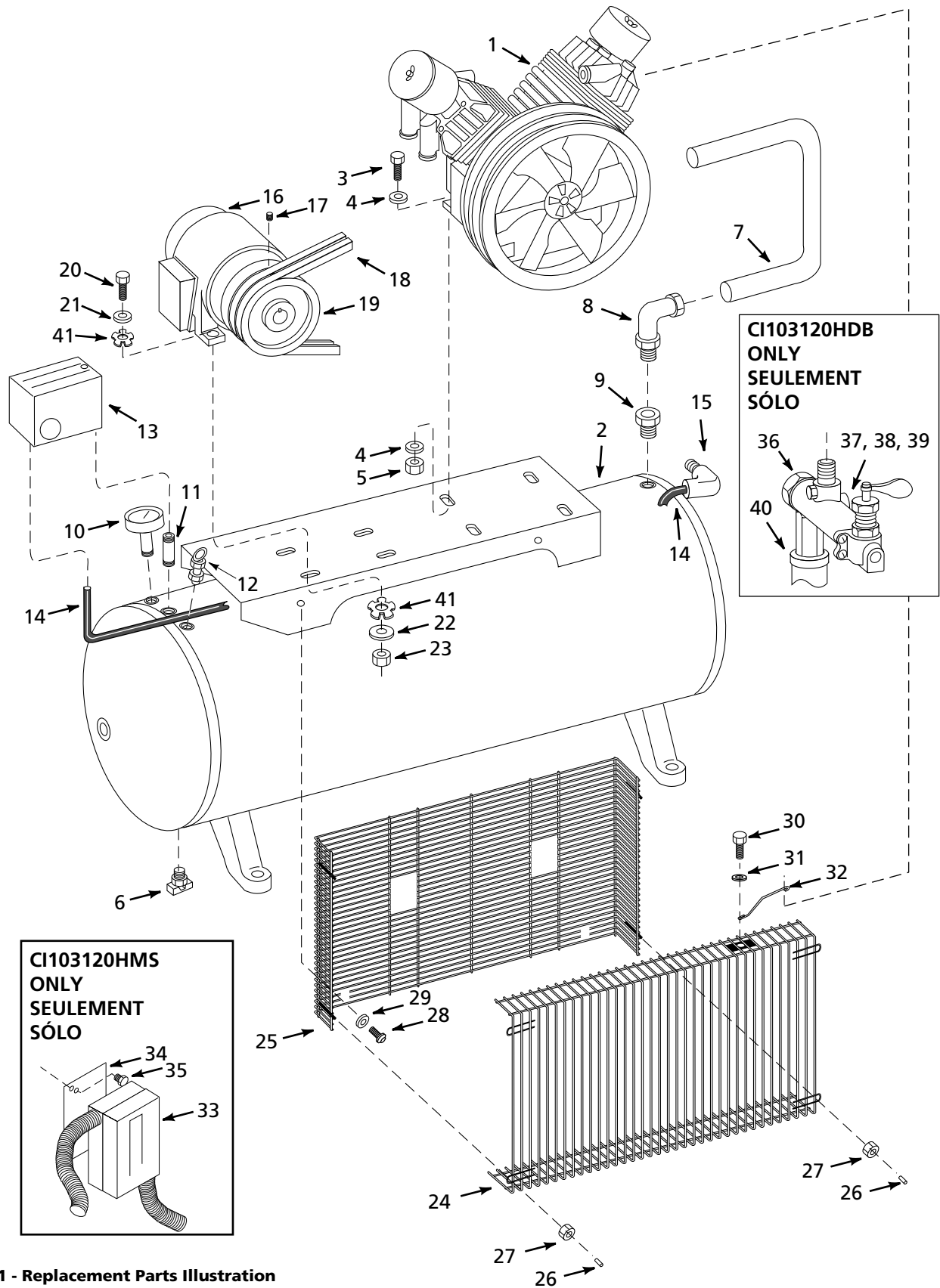


Figure 1 - Replacement Parts Illustration  
 Figure 1 - Illustration de Pièces de Rechange  
 Figura 1 - Ilustración de los Repuestos

**For Replacement Parts, Call 1-800-543-6400**

**Pour Pièces de Rechange, Appeler 1-800-543-6400**

**Para ordenar repuestos, sírvase llamar al concesionario más cercano a su domicilio**

Address parts correspondence to:

Correspondance:

Puede escribirnos a:

The Campbell Group  
Attn: Parts Department  
100 Production Drive  
Harrison, Ohio 45030 U.S.A.

Please provide following information:

-Model number  
-Serial number (if any)  
-Part description and number as shown in parts list

S'il vous plaît fournir l'information suivante:

-Numéro de modèle  
-Numéro de série (si présent)  
-Description de la pièce et son numéro sur la liste de pièces.

Sírvase darnos la siguiente información:

-Número del modelo  
-Número de serie (de haberlo)  
-Descripción y número del repuesto según la lista de repuestos

Ref. No. N° de Réf. No. de Ref.	Description	Description	Description	Part No. N° de Pièce No. del Repuesto	Qty. Qté. Ctd.
1	Air compressor pump Air compressor pump-Pressure lubricated (Model CI103120HPMS)	Pompe de compresseur d'air Pompe de compresseur d'air-Grassage Pressurise (Modele CI103120HPMS)	Cabezal para compresores de aire Cabezal para compresores de aire- Lubricacion a presion (Modelo CI103120HPMS)	CI100000PB CI100000PP	1 1
2	Tank, 120 gallon Tank, 80 gallon	Reservoir, 454 litre Reservoir, 303 litre	Tanque, 454 litro Tanque, 303 litro	TF003703CG TF003603CG	1 1
3	1/2"-13 x 1 1/2 Hex head screw	Vis a tete hexagonale 1/2 po-13 x 1 1/2 po	Tornillo hex de 12,7 mm (1/2")-13 x 3,81 cm (1 1/2")	ST070649AV	4
4	1/2" Washer	Rondelle 1/2 po	Arandela, 12,7 mm (1/2")	ST070918AV	8
5	1/2"-13 Hex nut	Ecrou hexagonal 1/2 po-13	Tuerca, 12,7 mm (1/2")-13	ST070733AV	4
6	3/8" NPT Drain cock	Robinet de purge NPT3/8 po	Llave de drenaje NPT 9,5 mm (3/8")	ST127700AV	1
7	Tube, 120 gallon tank Tube, 80 gallon tank Tube (Model CI103120HDB)	Tuyau flexible, 454 litre Tuyau flexible, 303 litre Tuyau flexible (Modele CI103120HDB)	Tube, 454 litro Tubo, 303 litro Tubo (Modelo CI103120HDB)	TX031900AP TX031500AP ST072233AV	1 1 1
8	90° Compression fitting 90° Compression fitting (Model CI103120HDB)	Raccord de compression 90° Raccord de compression 90° (Modele CI103120HDB)	Accesorio a compresion de 90° Accesorio a compresion de 90° (Modelo CI103120HDB)	ST072233AV ST072233AV	1 1
9	3/4" Check valve (Not used on Model CI103120HDB)	Clapet 3/4 po (Pas utilise sur le Modele CI103120HDB)	Valvula de chequeo de 19,1 mm (3/4") (No utilizada en el Modelo CI103120HDB)	CV003205AV	1
10	1/4" NPT, 300 psi pressure gauge	Manometre 2068 kPa, 1/4 po NPT	Manometro 20,68 bar, 6,4 mm (1/4") NPT	GA016703AV	1
11	1/4"-18 x 2 3/4 Pipe nipple	Mamelon de tuyau 1/4 po-18 x 2 3/4 po	Niple de 6,4 mm (1/4") para tubo de de 18 x 6,99 cm (2 3/4)	ST070387AV	1
12	Safety valve	Soupape de surete	Valvula de seguridad	V-215200AV	1
13	● Pressure switch, 145/175 psi	Manostat, 1000/1207 kPa	Presostato, 10,00/12,07 bar	CW207561AV	1
14	Copper tube	Tuyau de cuivre	Tubo de cobre	R-060600AY	4ft/1,22 m
15	Compression fitting	Raccord de compression	Accesorio a compresion	ST015500AV	1
16	Motor, 10 HP, 3 phase Motor (Models CI103120H5 & CI103080H5)	Moteur, 10 HP, 3 phase Motor (Modeles CI103120HF et CI103080H5)	Motor, 10 CP, 3 fase Motor (Modelos CI103120H5 y CI103080H5)	MC022395AV MC301505AV	1 1

Ref. No. N° de Réf. No. de Ref.	Description	Description	Descripción	Part No. N° de Pièce No. del Repuesto	Qty. Qté. Ctd.
17	5/16"-18 x 1/2" Set screw	Vis de pression 5/16 po-18 x 1/2 po	Tornillo de 7,9 mm (5/16")-18 x 12,7 mm (1/2")	ST026400AV	2
18	Belt, B-68, V section	Courroie, B-68, section V	Cinta, B-68, seccion en "V"	BT022100AV	2
	Belt, B-69, V section	Courroie, B-69, section V	Cinta, B-69, seccion en "V"	BT006000AV	2
	(Model CI103120H5)	(Modele CI103120H5)	(Modelo CI103120H5)		
19	Pulley, 6.4" P.D.	Poulie, 6,4 po P.D.	Polea, 16,3 cm (6,4") P.D.	PU008002AV	1
	Pulley (Models CI103120H5 & CI103080H5)	Poulie (Modeles CI103120H5 et CI103080H5)	Polea (Modelos CI103120H5 y CI103080H5)	PU009711AV	1
20	3/8"-16 x 1 1/4" Screw	Vis 3/8 po-16 x 1 1/4 po	Tornillo 9,5 mm (3/8")-16 x 3,18 cm (1 1/4")	ST070638AV	4
21	3/8" Washer	Rondelle 3/8 po	Arandela 9,5 mm (3/8")	ST070914AV	4
22	7/16" Washer	Rondelle 7/16 po	Arandela 11,1 mm (7/16")	ST070916AV	4
23	3/8"-16 Nut	Ecrou 3/8 po-16	Tuerca 9,5 mm (3/8"-16)	ST033500AV	4
24	Belt guard, front	Carter de courroie, avant	Tapa de la bandas (frontal)	BG217000AV	1
25	Belt guard, back	Carter de courroie, arriere	Tapa de las bandas (posterior)	BG217100AV	1
26	Cap	Capuchon	Tapón	ST075400AV	5
27	Nut	Ecrou	Tuerca	ST116201AV	5
28	Bolt	Boulon	Perno	ST016500AV	2
29	Washer	Rondelle	Arandela	ST011200AV	2
30	1/4"-20 x 3/4" Bolt	Boulon 1/4 po-20 x 3/4 po	Perno, 6,4 mm (1/4")-20 x 19,1 mm (3/4")	ST074415AV	2
31	Washer	Rondelle	Arandela	ST070910AV	2
32	Beltguard bracket	Support de carter de ourroie	Soporte de protector de faja	TF063200AV	1
33	▲ Magnetic starter assembly	Montage de demarreur magnetique	Conjunto de arrancador magnetico	ST122007AV	1
34	▲ Magnetic starter bracket	Support de demarreur magnetique	Soporte de arrancador magnetico	BG215300AV	1
35	▲ Bracket bolts	Boulons de support	Pernos para soporte	ST016500AV	2
36	■ Load Genie control valve	Vanne de regulation Load Genie	Valvula de control "Load Genie"	ST128400AV	1
37	△ ■ 3/8"-18 x 1 1/2" Nipple	Mamelon 3/8"-18 x 1 1/2 po	Niple de 9,5 mm (3/8")-18 x 3,81 cm (1 1/2")	ST032000AV	?
38	△ ■ 3/8" Ball valve	Robinet spherique	Valvula de bola de 9,5 mm (3/8")	ST079802AV	1
39	△ ■ Silencer	Silencieux	Silenciador	ST154900AV	1
40	■ 1/2"-14 x 1 1/8" Nipple	Mamelon 1/2 po-14 x 1 1/8 po	Niple 12,7 mm (1/2")-14 x 2,86 cm (1 1/8")	ST049200AV	1
	△ 1/2" x 3/4" Reducer bushing	Bague de reduction, 1/2 po x 3/4 po	Buje reductor de 12,7 mm (1/2") x 19,1 mm (3/4")	ST071402AV	1
	△ Heater (magnetic starter)	Aerotherme (demarreur magnetique)	Calentador (arrancador magnetico)	PS005555AV	3
41	3/8" External tooth washer	Rondelle a dents externes, 3/8 po	Arandela de 9,5 mm (3/8") (de dientes externos)	ST076208AV	2
42	△ Tank plugs 80 gallon horizontal	Bouchons de reservoir, 302,8 L horizontale	Conectores para el tanque horizontal de 302,8 L		
	2" Plug	Bouchon, 2 po	Tapon de 5,08 cm (2")	PG201001AV	1
	2" - 3/4" Reducer bushing	Bague de reduction, 2 po - 3/4 po	Buje reductor de 5,08 cm - 19,1 mm (2" - 3/4")	PG201002AV	1
	O-ring	Joint torique	Anillo en O	ST070190AV	2
	△ Tank Plugs 120 gallon horizontal	Bouchons de reservoir, 454,2 L horizontale	Conectores para el tanque horizontal de 454,2 L		
	2" Plug	Bouchons, 2 po	Tapon de 5,08 cm (2")	PG201001AV	1
	2" - 1" Reducer bushing	Bague de reduction, 2 po - 1 po	Buje reductor de 5,08 cm - 2,54 cm (2" - 1")	PG201003AV	1
	O-ring	Joint torique	Anillo en O	ST070190AV	2
43	△ Tank warning decals	Décalomanies d'avertissement pour réservoir	Etiquetas de advertencia del tanque	DK634000AJ	1
▲	Model CI103120HMS only	Modele CI103120HMS seulement	Solo el modelo CI103120HMS		
■	Model CI103120HDB only	Modele CI103120HDB seulement	Solo el model CI103120HDB		
●	Unloader valve available separately	Soupape de dechargement disponible separement	Valvula de descarga disponible por separador;	CW000200AV	
△	Not shown	Pas indiquée	No se muestra		