

Please read and save this Repair Parts Manual. Read this manual and the General Operating Instructions carefully before attempting to assemble, install, operate or maintain the product described. Protect yourself and others by observing all safety information. The Safety Instructions are contained in the General Operating Instructions. Failure to comply with the safety instructions accompanying this product could result in personal injury and/or property damage! Retain instructions for future reference.

# Speedaire® Siphon Feed Spray Gun

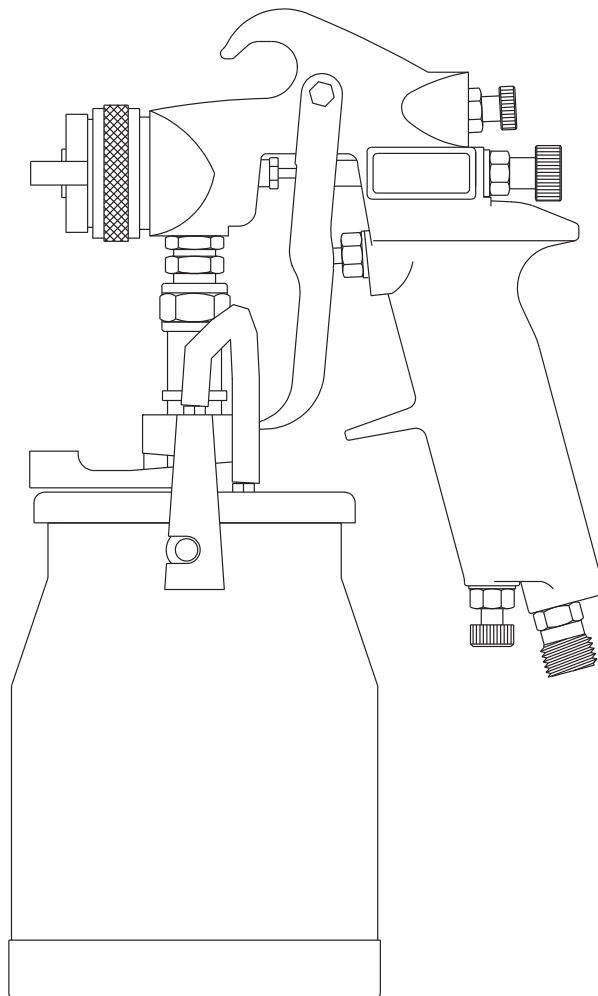
Refer to Form 5s6322 for General Operating and Safety Instructions

For Warranty & Service call 1-888-606-5587

Do Not Return To Branch

## Description

The 2Z366H is a conventional siphon feed spray gun designed to spray all light to medium viscosity materials. Enamels, lacquers, polyurethane, urethane topcoats (including basecoat/clearcoat) and all primers can be applied.



## Specifications

Model	Air Required	CFM @ 40 psi	Fluid Nozzle Size	Fluid Delivery Speed	Feed Type	Mix Type	Bleed Type	Normal Inlet Air Pressure	Maximum Inlet Air Pressure	Cup
2Z366H	4.3 Average	8.7 Continuous	0.070 in.	Medium	Siphon	External	Non-Bleeder	40 psig - 50 psig	80 psig	32 oz (946 ml)

# For Repair Parts, call 1-800-323-0620

24 hours a day – 365 days a year

Please provide following information:

- Model number
- Serial number (if any)
- Part description and number as shown in parts list

E  
N  
G  
L  
I  
S  
H

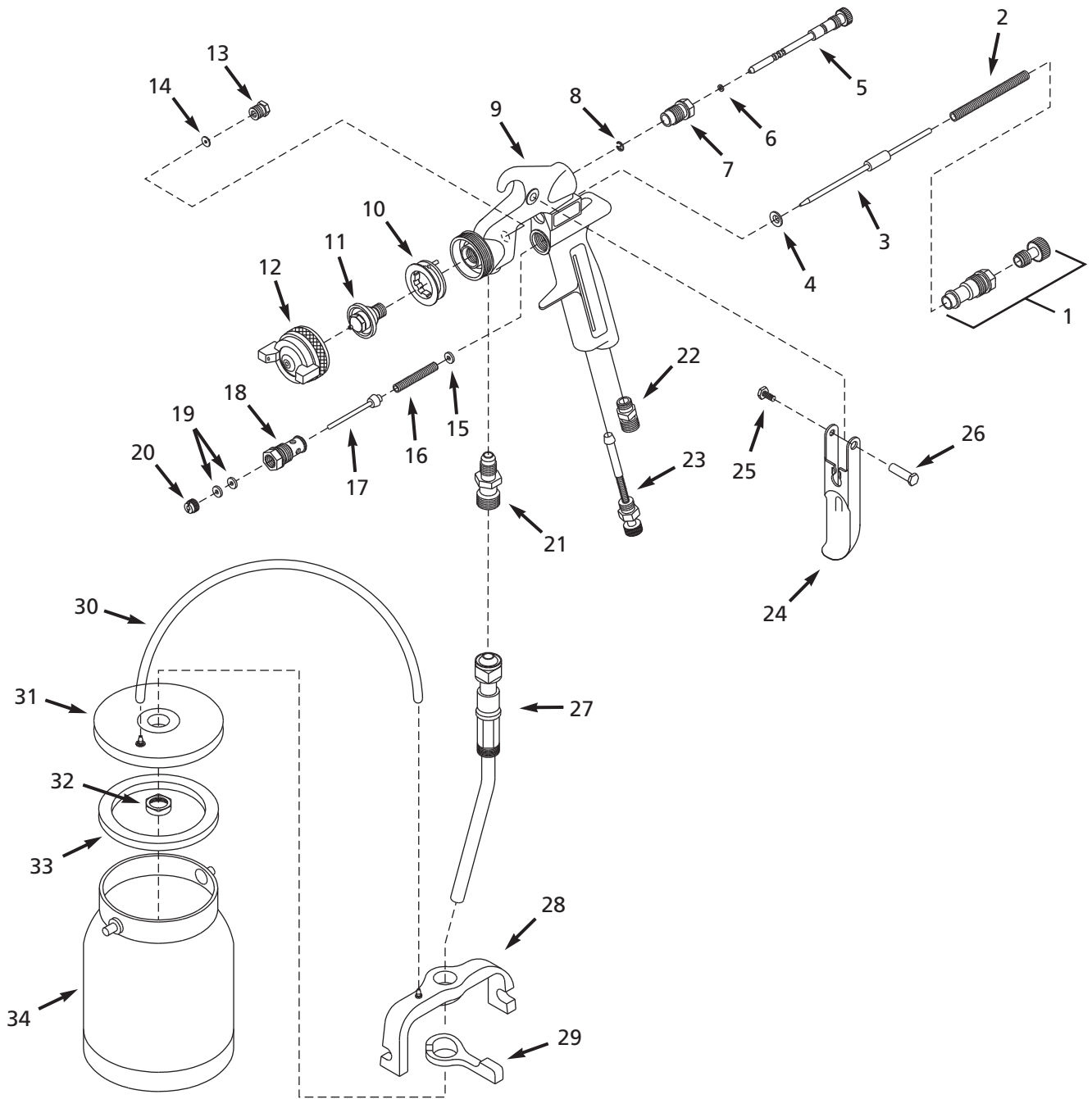


Figure 2 – Repair Parts Illustration

# Model 2Z366H

## Repair parts list

Ref. No.	Description	Part Number	Qty
1	Fluid adjustment knob set	DH078100AV	1
2	Fluid needle spring	■	1
3	Fluid needle	■	1
4	Fluid needle gasket	▲ ■	1
5	Pattern control needle	◆	1
6	O-ring	▲ ◆	1
7	Pattern control valve	◆	1
8	Snap ring	▲ ◆	1
9	Gun body assembly	—	1
10	Fluid tip insert	▲ ■ DH078000AV	1
11	Fluid tip	■	1
12	Air cap	DH982300AV	1
13	Packing nut	■	1
14	Fluid Packing	▲ ■	1
15	Air valve seal	▲ ●	1
16	Air valve spring	●	1
17	Air valve needle	●	1
18	Valve body	●	1
19	Air Packing	▲ ●	1
20	Air valve nut	●	1
21	Fluid inlet	PH014800AV	1
22	Hose connection	DH077000AV	1
23	Regulator assembly	DH753100AV	1
24	Trigger	DH077200AV	1
25	Screw	▲	1
26	Trigger pin	▲	1
27	Material tube	DH077300AV	1
28	Yoke assembly	DH962300AV	1
29	Lever	DH962400AV	1
30	Drip tube	DH077600AV	1
31	Canister top assembly	DH962100AV	1
32	Nut	DH077800AV	1
33	Canister gasket (pkg. of 3)	▲ DH962200AV	1
34	Canister	DH077900AV	1

### REPAIR AND MAINTENANCE KITS AVAILABLE

▲	Gasket kit	DH800101AV
●	Air valve kit	DH800400AV
■	Fluid control kit	DH982400AV
◆	Pattern control kit	DH800300AV
—	Not available	

ENGLISH

# Speedaire® Professional Air Brush Kit

## LIMITED WARRANTY

**DAYTON ONE-YEAR LIMITED WARRANTY.** SPEEDAIRE® PROFESSIONAL AIR BRUSH KIT, MODELS COVERED IN THIS MANUAL, ARE WARRANTED BY DAYTON ELECTRIC MFG. CO. (DAYTON) TO THE ORIGINAL USER AGAINST DEFECTS IN WORKMANSHIP OR MATERIALS UNDER NORMAL USE FOR ONE YEAR AFTER DATE OF PURCHASE. ANY PART WHICH IS DETERMINED TO BE DEFECTIVE IN MATERIAL OR WORKMANSHIP AND RETURNED TO AN AUTHORIZED SERVICE LOCATION, AS DAYTON DESIGNATES, SHIPPING COSTS PREPAID, WILL BE, AS THE EXCLUSIVE REMEDY, REPAIRED OR REPLACED AT DAYTON'S OPTION. FOR LIMITED WARRANTY CLAIM PROCEDURES, SEE "PROMPT DISPOSITION" BELOW. THIS LIMITED WARRANTY GIVES PURCHASERS SPECIFIC LEGAL RIGHTS WHICH VARY FROM JURISDICTION TO JURISDICTION.

**LIMITATION OF LIABILITY.** TO THE EXTENT ALLOWABLE UNDER APPLICABLE LAW, DAYTON'S LIABILITY FOR CONSEQUENTIAL AND INCIDENTAL DAMAGES IS EXPRESSLY DISCLAIMED. DAYTON'S LIABILITY IN ALL EVENTS IS LIMITED TO AND SHALL NOT EXCEED THE PURCHASE PRICE PAID.

**WARRANTY DISCLAIMER.** A DILIGENT EFFORT HAS BEEN MADE TO PROVIDE PRODUCT INFORMATION AND ILLUSTRATE THE PRODUCTS IN THIS LITERATURE ACCURATELY; HOWEVER, SUCH INFORMATION AND ILLUSTRATIONS ARE FOR THE SOLE PURPOSE OF IDENTIFICATION, AND DO NOT EXPRESS OR IMPLY A WARRANTY THAT THE PRODUCTS ARE MERCHANTABLE, OR FIT FOR A PARTICULAR PURPOSE, OR THAT THE PRODUCTS WILL NECESSARILY CONFORM TO THE ILLUSTRATIONS OR DESCRIPTIONS. EXCEPT AS PROVIDED BELOW, NO WARRANTY OR AFFIRMATION OF FACT, EXPRESSED OR IMPLIED, OTHER THAN AS STATED IN THE "LIMITED WARRANTY" ABOVE IS MADE OR AUTHORIZED BY DAYTON.

**Technical Advice and Recommendations, Disclaimer.** Notwithstanding any past practice or dealings or trade custom, sales shall not include the furnishing of technical advice or assistance or system design. Dayton assumes no obligations or liability on account of any unauthorized recommendations, opinions or advice as to the choice, installation or use of products.

**Product Suitability.** Many jurisdictions have codes and regulations governing sales, construction, installation, and/or use of products for certain purposes, which may vary from those in neighboring areas. While attempts are made to assure that Dayton products comply with such codes, Dayton cannot guarantee compliance, and cannot be responsible for how the product is installed or used. Before purchase and use of a product, review the product applications, and all applicable national and local codes and regulations, and be sure that the product, installation, and use will comply with them.

Certain aspects of disclaimers are not applicable to consumer products; e.g., (a) some jurisdictions do not allow the exclusion or limitation of incidental or consequential damages, so the above limitation or exclusion may not apply to you; (b) also, some jurisdictions do not allow a limitation on how long an implied warranty lasts, consequently the above limitation may not apply to you; and (c) by law, during the period of this Limited Warranty, any implied warranties of implied merchantability or fitness for a particular purpose applicable to consumer products purchased by consumers, may not be excluded or otherwise disclaimed.

**Prompt Disposition.** A good faith effort will be made for prompt correction or other adjustment with respect to any product which proves to be defective within limited warranty. For any product believed to be defective within limited warranty, first write or call dealer from whom the product was purchased. Dealer will give additional directions. If unable to resolve satisfactorily, write to Dayton at address below, giving dealer's name, address, date, and number of dealer's invoice, and describing the nature of the defect. Title and risk of loss pass to buyer on delivery to common carrier. If product was damaged in transit to you, file claim with carrier.

**Manufactured for Dayton Electric Mfg. Co., 5959 W. Howard St., Niles, Illinois 60714-4014 U.S.A.**

Sírvase leer y guardar esta lista de partes de reparación. Lea con cuidado este manual e instrucciones Generales antes de tratar de armar, instalar, manejar o darle servicio al producto descrito en este manual. Protéjase Ud. y a los demás observando todas las reglas de seguridad. Las reglas de seguridad están enumeradas en las instrucciones Generales de Funcionamiento. El no seguir las instrucciones podría resultar en heridas y/o daños a su propiedad. Guarde este manual como referencia.

# Pistola Pulverizadora Speedaire® Tipo Sifón

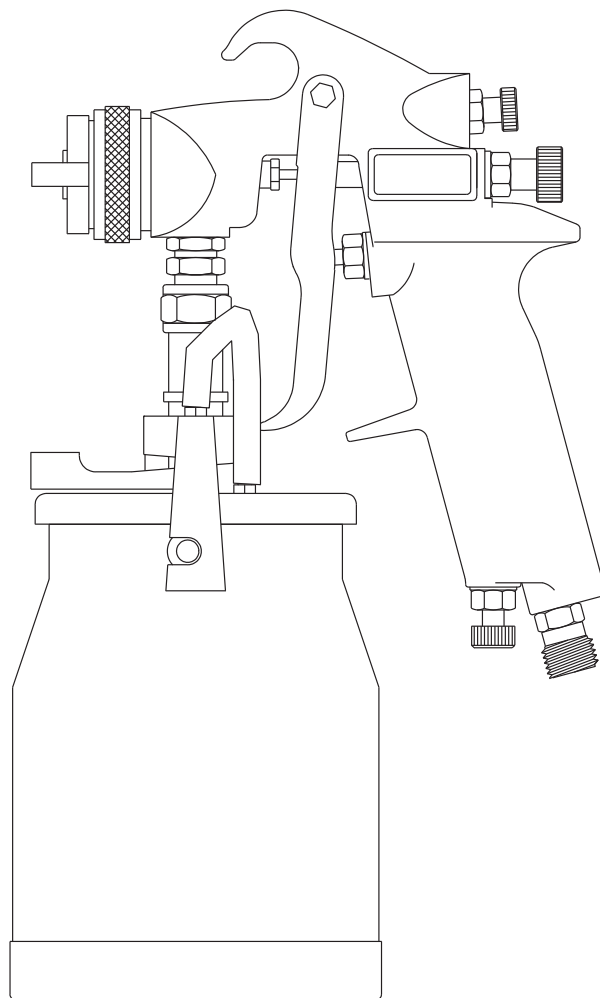
Vea las instrucciones generales de funcionamiento y seguridad en el manual 5s6322

Por garantía y servicio 1-888-606-5587

No devolver a la sucursal

## Descripción

La pistola pulverizadora, Modelo 2Z366H, es de tipo sifón conenccional diseñada para rociar todo tipo de materiales de viscosidad ligera a mediana. Esta pistola se puede usar para aplicar esmaltes, lacas, Poliuretanos, Uretanos (Incluyendo bases/capas claras) y todo tipo de bases.



## Especificaciones

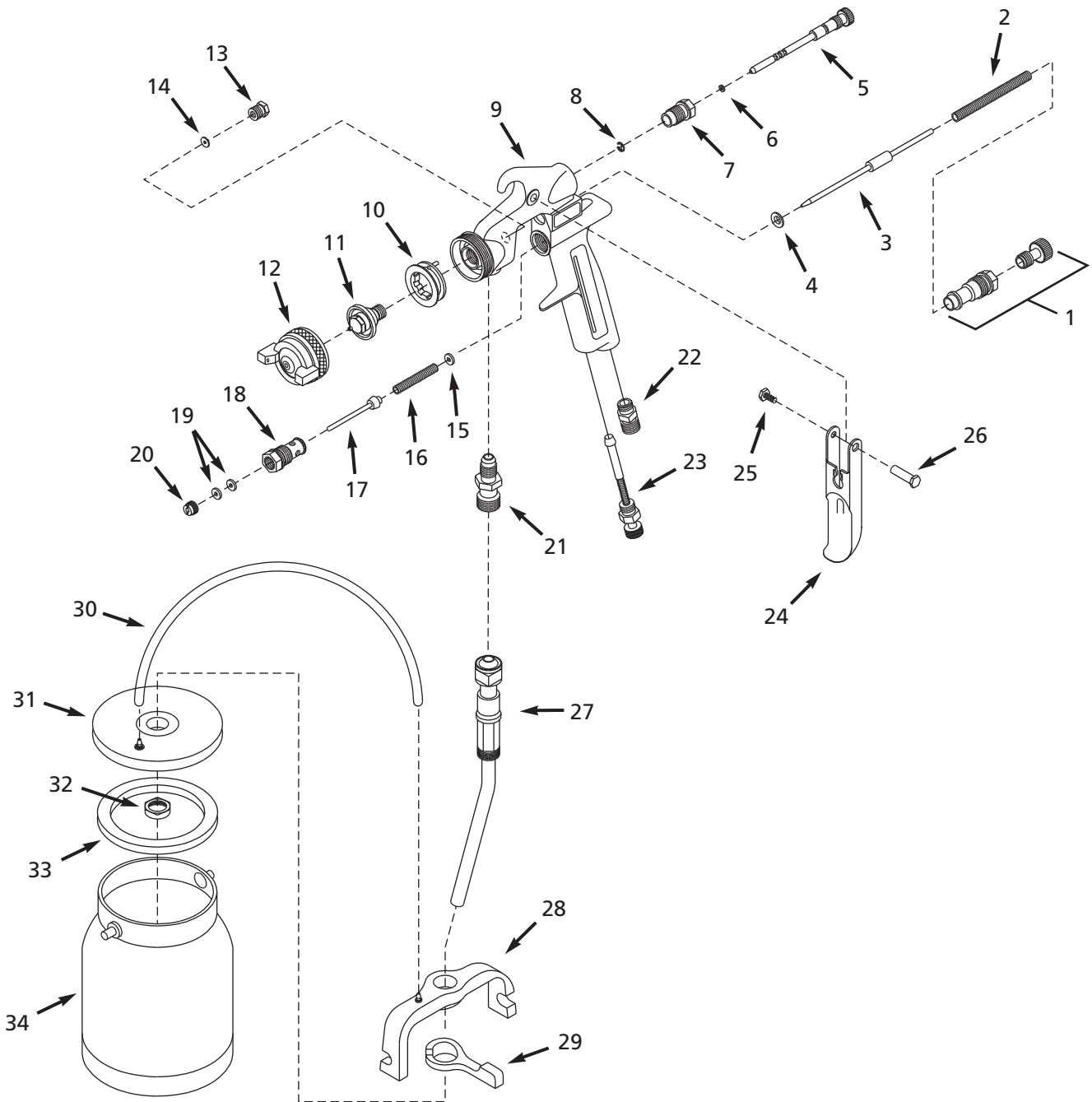
Modelo	Consumo de Aire	m3/min a 2,76 bar	Tamaño de la Boquilla de Fluido	Velocidad del Suministro de Fluido	Tipo de Sistema	Tipo de Mezcla	Tipo de Purgador	Presión Normal de Aire de Entrada	Presión Máx. de Entrada de Aire	Tamaño del Envase
2Z366H	0,12 promedio	0,25 continuo	1,8 mm (0,070 in.)	Mediano	Sifón	Externa	Sin-Purgador	2,76 bar - 3,45 bar	5,52 bar	946 ml

**Para Obtener Partes de Reparación en México Llame al 001-800-527-2331 en EE.UU. Llame al 1-800-323-0620**

**Servicio permanente – 24 horas al día al año**

Por favor proporciónenos la siguiente información:

- Número de modelo
- Número de serie (si lo tiene)
- Descripción de la parte y número que le corresponde en la lista de partes



E  
S  
P  
A  
Ñ  
O  
L

Figura 2 – Ilustración de las Partes de Reparación

# Modelo 2Z366H

## Lista de partes de reparación

No. de Ref.	Descripción	Numero de Pieza	Ctd.
1	Juego de la perilla de ajuste de fluído	DH078100AV	1
2	Resorte de la aguja de fluído	■	1
3	Aguja de fluído	■	1
4	Empaque de la aguja de fluído	▲ ■	1
5	Aguja del control de patrón	◆	1
6	Anillo en O	▲ ◆	1
7	Válvula del control de patrón	◆	1
8	Anillo a presión	▲ ◆	1
9	Ensamblaje del cuerpo de la pistola	—	1
10	Encastre de la boquilla de fluído	▲ ■ DH078000AV	1
11	Boquilla de fluído	■	1
12	Tapa de aire	DH982300AV	1
13	Tuerca de los empaques	■	1
14	Empaques	▲ ■	1
15	Sello de la válvula de aire	▲ ●	1
16	Resorte de la válvula de aire	●	1
17	Aguja de la válvula de aire	●	1
18	Cuerpo de la válvula	●	1
19	Empaques del sistema de aire	▲ ●	1
20	Tuerca de la válvula de aire	●	1
21	Entrada de fluído	PH014800AV	1
22	Conexión de la manguera	DH077000AV	1
23	Ensamblaje del regulador	DH753100AV	1
24	Gatillo	DH077200AV	1
25	Tornillo	▲	1
26	Pasador del gatillo	▲	1
27	Tubo de material	DH077300AV	1
28	Ensamblaje de la horqueta	DH962300AV	1
29	Palanca	DH962400AV	1
30	Tubo vertiente	DH077600AV	1
31	Ensamblaje de la tapa del envase	DH962100AV	1
32	Tuerca	DH077800AV	1
33	Empaque del envase (paquete de 3)	▲ DH962200AV	1
34	Envase	DH077900AV	1

### JUEGOS DE PIEZAS DISPONIBLES PARA REPARACION Y MANTENIMIENTO

▲	Juego de empaques	DH800101AV
●	Juego de válvulas de aire	DH800400AV
■	Juego del control de fluído	DH982400AV
◆	Juego del control de patrón	DH800300AV
—	No disponible	

# Juegos de Brochas Neumáticas Speedaire®

## GARANTIA LIMITADA

**GARANTIA LIMITADA DE DAYTON POR UN AÑO.** DAYTON ELECTRIC MFG. CO. (DAYTON) LE GARANTIZA AL USUARIO ORIGINAL QUE LOS MODELOS TRATADOS EN ESTE MANUAL DEL JUEGOS DE BROCHAS NEUMÁTICAS SPEEDAIRE® ESTAN LIBRES DE DEFECTOS EN LA MANO DE OBRA O EL MATERIAL, CUANDO SE LES SOMETE A USO NORMAL, POR UN AÑO A PARTIR DE LA FECHA DE COMPRA. CUALQUIER PARTE QUE SE HALLE DEFECTUOSA, YA SEA EN EL MATERIAL O EN LA MANO DE OBRA, Y SEA DEVUELTA (CON LOS COSTOS DE ENVIO PAGADOS POR ADELANTADO) A UN CENTRO DE SERVICIO AUTORIZADO DESIGNADO POR DAYTON, SERA REPARADA O REEMPLAZADA (NO EXISTE OTRA POSIBILIDAD) SEGUN LO DETERMINE DAYTON. PARA OBTENER INFORMACION SOBRE LOS PROCEDIMIENTOS DE RECLAMO CUBIERTOS EN LA GARANTIA LIMITADA, VEA LA SECCION "ATENCIÓN OPORTUNA" QUE APARECE MAS ADELANTE. ESTA GARANTIA LIMITADA CONFIERE AL COMPRADOR DERECHOS LEGALES ESPECIFICOS QUE VARIAN DE JURISDICCION A JURISDICCION.

**LIMITES DE RESPONSABILIDAD.** EN LA MEDIDA EN QUE LAS LEYES APLICABLES LO PERMITAN, LA RESPONSABILIDAD DE DAYTON POR LOS DAÑOS EMERGENTES O INCIDENTALES ESTA EXPRESAMENTE EXCLUIDA. LA RESPONSABILIDAD DE DAYTON EXPRESAMENTE ESTA LIMITADA Y NO PUEDE EXCEDER EL PRECIO DE COMPRA PAGADO POR EL ARTICULO.

**EXCLUSIÓN DE RESPONSABILIDAD DE LA GARANTIA.** SE HAN HECHO ESFUERZOS DILIGENTES PARA PROPORCIONAR INFORMACION E ILUSTRACIONES APROPIADAS SOBRE EL PRODUCTO EN ESTE MANUAL; SIN EMBARGO, ESTA INFORMACION Y LAS ILUSTRACIONES TIENEN COMO UNICO PROPOSITO LA IDENTIFICACION DEL PRODUCTO Y NO EXPRESAN NI IMPLICAN GARANTIA DE QUE LOS PRODUCTOS SEAN VENDIBLES O ADECUADOS PARA UN PROPOSITO EN PARTICULAR NI QUE SE AJUSTAN NECESARIAMENTE A LAS ILUSTRACIONES O DESCRIPCIONES. CON EXCEPCION DE LO QUE SE ESTABLECE A CONTINUACION, DAYTON NO HACE NI AUTORIZA NINGUNA GARANTIA O AFIRMACION DE HECHO, EXPRESA O IMPLICITA, QUE NO SEA ESTIPULADA EN LA "GARANTIA LIMITADA" ANTERIOR.

**Consejo Técnico y Recomendaciones, Exclusiones de Responsabilidad.** A pesar de las prácticas, negociaciones o usos comerciales realizados previamente, las ventas no deberán incluir el suministro de consejo técnico o asistencia o diseño del sistema. Dayton no asume ninguna obligación o responsabilidad por recomendaciones, opiniones o consejos no autorizados sobre la elección, instalación o uso de los productos.

**Adaptación del Producto.** Muchas jurisdicciones tienen códigos o regulaciones que rigen la venta, la construcción, la instalación y/o el uso de productos para ciertos propósitos que pueden variar con respecto a los aplicables a las zonas vecinas. Si bien se trata de que los productos Dayton cumplan con dichos códigos, no se puede garantizar su conformidad y no se puede hacer responsable por la forma en que se instale o use su producto. Antes de comprar y usar el producto, revise su aplicación y todos los códigos y regulaciones nacionales y locales aplicables y asegúrese de que el producto, la instalación y el uso los cumplan.

Ciertos aspectos de limitación de responsabilidad no se aplican a productos al consumidor; es decir (a) algunas jurisdicciones no permiten la exclusión ni limitación de daños incidentales o consecuentes, de modo que las limitaciones o exclusiones anteriores quizás no apliquen en su caso; (b) asimismo, algunas jurisdicciones no permiten limitar el plazo de una garantía implícita, por lo tanto, la limitación anterior quizás no aplique en su caso; y (c) por ley, mientras la Garantía Limitada esté vigente no podrán excluirse ni limitarse en modo alguno ninguna garantía implícita de comercialización o de idoneidad para un propósito en particular aplicables a los productos al consumidor adquiridos por éste.

**Atención Oportuna.** Se hará un esfuerzo de buena fe para corregir puntualmente, o hacer otros ajustes, con respecto a cualquier producto que resulte defectuoso dentro de los términos de esta garantía limitada. En el caso de que encuentre un producto defectuoso y que esté cubierto dentro de los límites de esta garantía haga el favor de escribir primero, o llame, al distribuidor a quien le compró el producto. El distribuidor le dará las instrucciones adicionales. Si no puede resolver el problema en forma satisfactoria, escriba a Dayton a la dirección a continuación, dando el nombre del distribuidor, su dirección, la fecha y el número de la factura del distribuidor y describa la naturaleza del defecto. La propiedad del artículo y el riesgo de pérdida pasan al comprador en el momento de la entrega del artículo a la compañía de transporte. Si el producto se daña durante el transporte, debe presentar su reclamo a la compañía transportista.

**Fabricado para Dayton Electric Mfg. Co., 5959 W. Howard St., Niles, Illinois 60714-4014 EE.UU.**

**Fabricado para Dayton Electric Mfg. Co.  
Niles, Illinois 60714-4014 EE.UU.**



*S'il vous plaît lire et conserver ce liste des pièces détachées. Lire attentivement ce manuel et les Instructions D'Utilisation Générales avant d'essayer de monter, installer ou de procéder à l'entretien du produit décrit. Se protéger ainsi que les autres en observant toutes les instructions de sécurité. Rechercher les Instructions De Sécurité dans les Instructions D'Utilisation Générales Manque de suivre les instructions de sécurité accompagnant ce produit peut résulter en blessure personnelle et/ou dégâts matériel. Conserver ces instructions comme référence.*

# Speedaire® Jeu D'Aérographe Professionnel

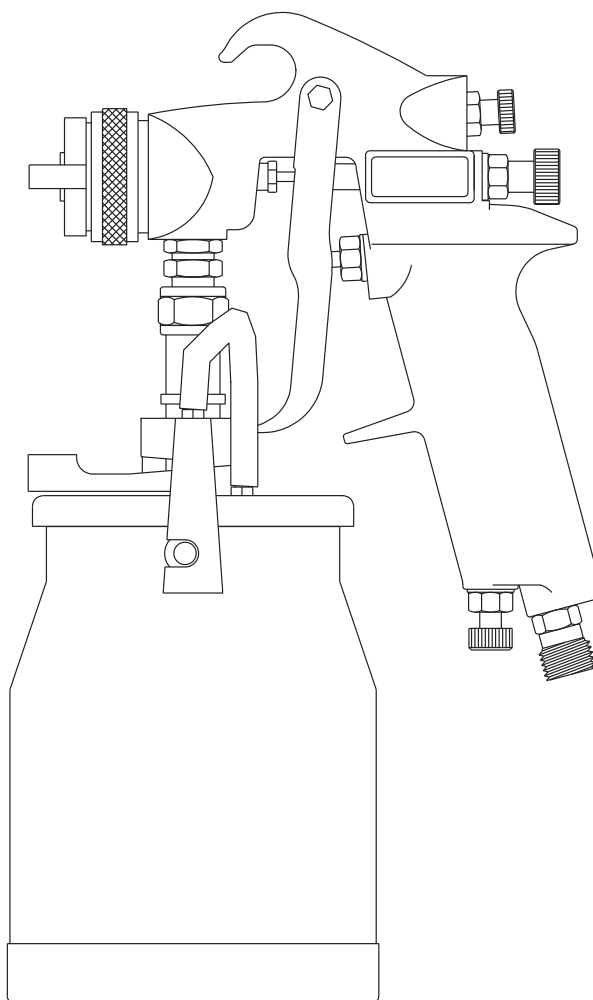
**Se référer au Formulaire 5s6322 pour les Instructions d'Utilisation et de Sécurité Générales**

**Pour garantie et service 1-888-606-5587**

**Ne pas retourner à la succursale**

## Description

Le 2Z366H est un pistolet vaporisateur à alimentation par siphon traditionnel conçu pour la pulvérisation de matériaux de viscosité légère - moyenne tels que l'email, la laque, le polyuréthane, les enduits urethanes (Compris couches de base/finition) et tous types d'apprets.



## Spécifications

Modele	Demande d'Air	m3/min à 276 kPa	Taille de Buse de Fluid	Vitesse de Débit de Fluide	Alimentation	Type de Mélange	Type de Purge	Pression d'Air d'Arrivée Normale	Pression d'Air d'Arrivée Max	Taille de Boîte
2Z366H	0,12 Moyen	0,25 Continu	0,070 po (1,8 mm)	Moyenne	Siphon	Externe	Non-Purteur	276 kPa - 345 kPa	552 kPa	946 ml

**Commandez les pièces détachées en appelant gratuitement  
1-800-323-0620**

**24 heures par jour – 365 jours par an**

*S'il vous plaît fournir l'information suivante :*

- Numéro de modèle
- Numéro de série (s'il y en a un)
- Description de la pièce et son numéro  
comme montré sur la liste de pièces

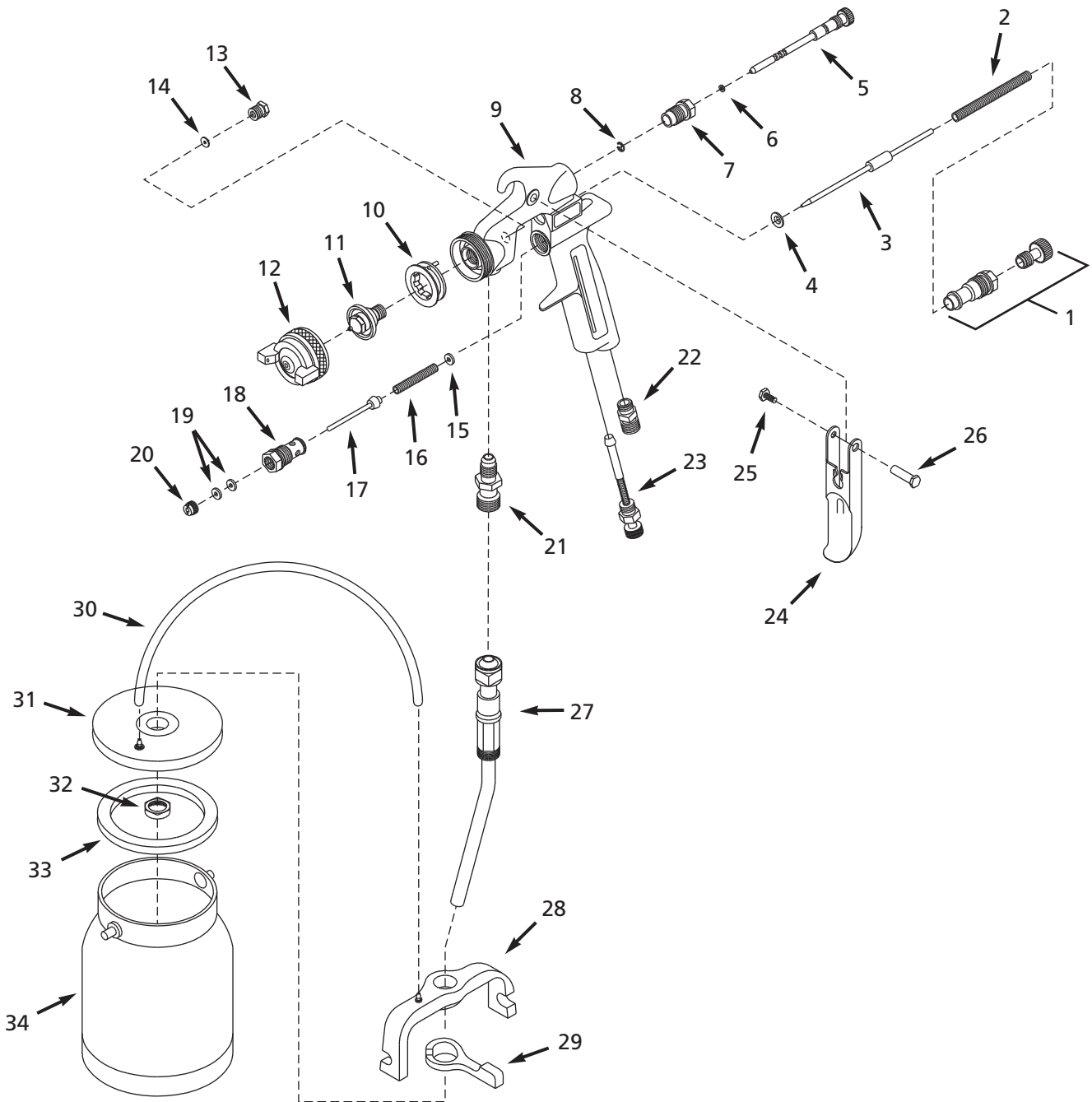


Figure 2 – Illustration des pièces détachées

FRANÇAIS

# Modèle 2Z366H

## Liste des pièces détachées

N°. de Ref.	Description	Numéro de Pièce	Qté.
1	Jeu de bouton de réglage de fluide	DH078100AV	1
2	Ressort d'aiguille de fluide	■	1
3	Aiguille de fluide	■	1
4	Joint d'étanchéité d'aiguille de fluide	▲ ■	1
5	Aiguille de réglage de configuration	◆	1
6	Joint torique	▲ ◆	1
7	Soupape de réglage de configuration	◆	1
8	Bague d'arrêt	▲ ◆	1
9	Montage du corps de pistolet	—	1
10	Garniture de pointe de fluide	▲ ■ DH078000AV	1
11	Pointe de fluide	■	1
12	Capuchon d'air	DH982300AV	1
13	Écrou d'étanchéité	■	1
14	Garniture de fluide	▲ ■	1
15	Joint de soupape d'air	▲ ●	1
16	Ressort de soupape d'air	●	1
17	Aiguille de soupape d'air	●	1
18	Corps de soupape	●	1
19	Garniture d'air	▲ ●	1
20	Écrou de soupape d'air	●	1
21	Arrivée de fluide	PH014800AV	1
22	Raccord de tuyau flexible	DH077000AV	1
23	Assemblage de régulateur	DH753100AV	1
24	Gâchette	DH077200AV	1
25	Vis	▲	1
26	Goupille de gâchette	▲	1
27	Tuyau de matériaux	DH077300AV	1
28	Assemblage de chape	DH962300AV	1
29	Levier	DH962400AV	1
30	Tuyau de vidange	DH077600AV	1
31	Assemblage de couvercle de boîte	DH962100AV	1
32	Écrou	DH077800AV	1
33	Joints d'étanchéité de boîte (3)	▲ DH962200AV	1
34	Boîte	DH077900AV	1
<b>NÉCESSAIRES DE RÉPARATION ET D'ENTRETIEN DISPONIBLES</b>			
▲	Nécessaire de joint d'étanchéité	DH800101AV	
●	Nécessaire de soupape d'air	DH800400AV	
■	Nécessaire de réglage de fluide	DH982400AV	
◆	Nécessaire de réglage de configuration	DH800300AV	
—	Pas disponible		

# Speedaire® Jeu D'Aérographe Professionnel

## **GARANTIE LIMITÉE**

**GARANTIE LIMITÉE DE UN AN DE DAYTON.** LES MODÈLES JEU D'AÉROGRAPHE PROFESSIONNEL DE SPEEDAIRE® COUVERTS DANS CE MANUEL SONT GARANTIS À L'UTILISATEUR D'ORIGINE PAR DAYTON ELECTRIC MFG. CO. (DAYTON), CONTRE TOUT DÉFAUT DE FABRICATION OU DE MATÉRIAUX, LORS D'UNE UTILISATION NORMALE, ET CELA PENDANT UN AN APRÈS LA DATE D'ACHAT. TOUTE PIÈCE, DONT LES MATÉRIAUX OU LA MAIN D'OUVRE SERONT JUGÉS DÉFECTUEUX, ET QUI SERA RENVOYÉE PORT PAYÉ, À UN CENTRE DE RÉPARATION AUTORISÉ PAR DAYTON, SERA, À TITRE DE SOLUTION EXCLUSIVE, SOIT RÉPARÉE, SOIT REMPLACÉE PAR DAYTON. POUR LE PROCÉDÉ DE RÉCLAMATION SOUS GARANTIE LIMITÉE, REPORTEZ-VOUS À LA CLAUSE DE « DISPOSITION PROMPTE » CI-DESSOUS. CETTE GARANTIE LIMITÉE DONNE AUX ACHETEURS DES DROITS LÉGAUX SPÉCIFIQUES QUI VARIENT DE JURIDICTION À JURIDICTION.

**LIMITES DE RESPONSABILITÉ.** LA RESPONSABILITÉ DE DAYTON, DANS LES LIMITES PERMISES PAR LA LOI, POUR LES DOMMAGES INDIRECTS OU FORTUITS EST EXPRESSEMENT DÉNIÉE. DANS TOUS LES CAS LA RESPONSABILITÉ DE DAYTON EST LIMITÉE ET NE DÉPASSERA PAS LA VALEUR DU PRIX D'ACHAT PAYÉ.

**DÉSISTEMENT DE GARANTIE.** DE DILIGENTS EFFORTS SONT FAITS POUR FOURNIR AVEC PRÉCISION LES INFORMATIONS ET ILLUSTRATIONS DES PRODUITS DÉCRITS DANS CETTE BROCHURE; CEPENDANT, DE TELLES INFORMATIONS ET ILLUSTRATIONS SONT POUR LA SEULE RAISON D'IDENTIFICATION, ET N'EXPRIMENT NI N'IMPLIQUENT QUE LES PRODUITS SONT COMMERCIALISABLES, OU ADAPTABLES À UN BESOIN PARTICULIER, NI QUE CES PRODUITS SONT NÉCESSAIREMENT CONFORMES AUX ILLUSTRATIONS OU DESCRIPTIONS. SAUF POUR CE QUI SUIT, AUCUNE GARANTIE OU AFFIRMATION DE FAIT, ÉNONCÉE OU IMPLICITE, AUTRE QUE CE QUI EST ÉNONCÉ DANS LA « GARANTIE LIMITÉE » CI-DESSUS N'EST FAITE OU AUTORISÉE PAR DAYTON.

**Désistement sur les conseils techniques et les recommandations.** Peu importe les pratiques ou négociations antérieures ou les usages commerciaux, les ventes n'incluent pas l'offre de conseils techniques ou d'assistance ou encore de conception de système. Dayton n'a aucune obligation ou responsabilité quant aux recommandations non autorisées, aux opinions et aux suggestions relatives au choix, à l'installation ou à l'utilisation des produits.

**Conformité du produit.** De nombreuses juridictions ont des codes et règlements qui gouvernent les ventes, constructions, installations et/ou utilisations de produits pour certains usages qui peuvent varier par rapport à ceux d'une zone voisine. Bien que Dayton essaie de s'assurer que ses produits s'accordent avec ces codes, Dayton ne peut garantir cet accord, et ne peut être jugée responsable pour la façon dont le produit est installé ou utilisé. Avant l'achat et l'usage d'un produit, revoir les applications de ce produit, ainsi que tous les codes et règlements nationaux et locaux applicables, et s'assurer que le produit, son installation et son usage sont en accord avec eux.

Certains aspects de désistement ne sont pas applicables aux produits pour consommateur; ex : (a) certaines juridictions ne permettent pas l'exclusion ou la limitation des dommages indirects ou fortuits et donc la limitation ou exclusion ci-dessus peut ne pas s'appliquer dans le cas présent; (b) également, certaines juridictions n'autorisent pas de limitations de durée de la garantie implicite, en conséquence, la limitation ci-dessus peut ne pas s'appliquer dans le cas présent; et (c) par force de loi, pendant la période de cette Garantie Limitée, toutes garanties impliquées de commerciabilité ou d'adaptabilité à un besoin particulier applicables aux produits de consommateurs achetés par des consommateurs, peuvent ne pas être exclues ni autrement désistées.

**Disposition prompte.** Un effort de bonne foi sera fait pour corriger ou ajuster rapidement tout produit prouvé défectueux pendant la période de la garantie limitée. Pour tout produit considéré défectueux pendant la période de garantie limitée, contacter tout d'abord le concessionnaire où l'appareil a été acheté. Le concessionnaire doit donner des instructions supplémentaires. S'il est impossible de résoudre le problème de façon satisfaisante, écrire à Dayton à l'adresse ci-dessous, en indiquant le nom et l'adresse du concessionnaire, la date et le numéro de la facture du concessionnaire, et en décrivant la nature du défaut. Le titre et le risque de perte passent à l'acheteur au moment de la livraison par le transporteur. Si le produit a été endommagé pendant le transport, une réclamation doit être faite auprès du transporteur.

**Fabriqué pour Dayton Electric Mfg. Co., 5959 W. Howard St., Niles, Illinois 60714-4014 États-Unis**