



# Air Metal Shear

## Cisaille à Métaux Pneumatique

## Cortadora Neumática de Metales

**Replacement Parts List**  
**Liste De Pièces De Rechange**  
**Lista De Repuestos**

**FHT543**

### Description

This professional air powered metal shear is designed for cutting a variety of cold rolled, low-carbon steels up to 18 gauge.

**NOTICE** *Never attempt to cut heat treated, high carbon or spring steel. Do not cut two thin sheets of steel at once. This will cause damage to the tool.*

### Description

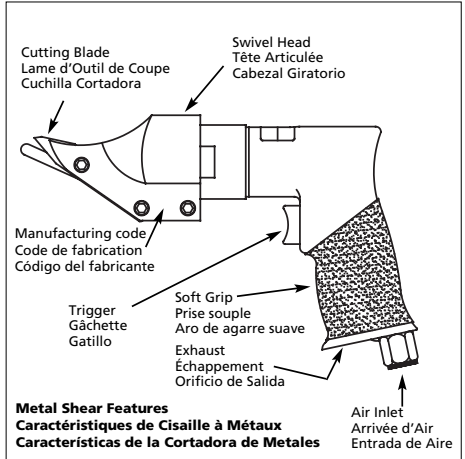
Cette cisaille à métaux pneumatique professionnelle est conçue pour couper une variété de feuilles laminées à froid, à faible teneur en carbone jusqu'au calibre 18.

**AVIS** *Ne jamais essayer de couper l'acier recuit, l'acier à haute teneur en carbone, ni l'acier à ressorts. Ne coupez pas deux feuilles minces d'acier à la fois. Ceci endommagera l'outil.*

### Descripción

Esta cortadora de metales accionada por aire ha sido diseñada para cortar una variedad de aceros laminados en frío y de bajo contenido de carbono hasta de calibre 18.

**AVISO** *Nunca trate de cortar aceros termotrátados, aceros ricos en carbono o flejes de acero. No corte dos láminas delgadas de acero a la vez. Esto dañaría la herramienta.*



### Specifications

Avg SCFM & psi	6.7 @ 90 psi (35% Usage)
Continuous SCFM	19.2 @ 90 psi (100% Usage)
Stroke per Minute	Max. 2,500
Cutting Capacity	18-Gauge Mild Steel
Cutting Speed	170 in/min
Minimum Diameter Circle Cut	.12"
Minimum Starting Hole Size	.1/2"
Gear Type	Triple Idler Planetary
Motor Horsepower	1/3 HP
Air Inlet	1/4" NPT (Female)
Tool Weight	2.5 lbs.

#### Warranty: Extreme Duty\*

\* See Operating Instructions for details

### Spécifications

m <sup>3</sup> /min Moyen et kPa	.0,19 @ 621 kPa (Usage 35%)
m <sup>3</sup> /min Continu	.0,54 @ 621 kPa (Usage 100%)
Coups par Minute	Max. 2500
Capacité de Coupage	Acier Doux Calibre 18
Vitesse de Coupage	.4,32 m/min
Diamètre Min. de Passe Circulaire	.30,48 cm
Taille de Trou de Départ Minimum	.12,7 mm
Type d'Engrenage	Éngrenage Planétaire à Engrenage Intermédiaire Triple
HP du Moteur	1/3 HP
Arrivée d'Air	1/4 po NPT (Femelle)
Poids de l'Outil	1,13 kg

#### Garantie: Produits À Service Extrême\*

\* Pour plus de renseignements, voir les Instructions de Fonctionnement

### Especificaciones

m <sup>3</sup> /min Promedio y bar	.0,19 @ 6,21 bar (35% de Uso)
m <sup>3</sup> /min Continuo	.0,54 @ 6,21 bar (100% de Uso)
Carrera por Minuto	Max. 2500
Capacidad de Corte	Acero Suave de Calibre 18
Velocidad de Corte	.4,32 m/min
Corte Circular de Diametro Mínimo	.30,48 cm
Tamaño Mínimo del Agujero Inicial	.12,7 mm
Tipe e Engranaje	Enganajes con Piñón Loco Triple
Potencia del Motor (CP)	1/3 CP
Entrada de Aire	.6,4 mm (1/4") NPT (Hembra)
Peso de la Herramienta	1,13 kg

#### Garantía: Productos Robustos\*

\* Para más detalles, ver las Instrucciones de Uso

**For Replacement Parts, call 1-800-543-6400**

**Pour Pièces De Rechange, appeler 1-800-543-6400**

**Para ordenar repuestos, sírvase llamar al concesionario más cercano a su domicilio**

Please provide following information:

- Model number
- Stamped-in code
- Part description and number as shown in parts list

S'il vous plait fournir l'information suivante:

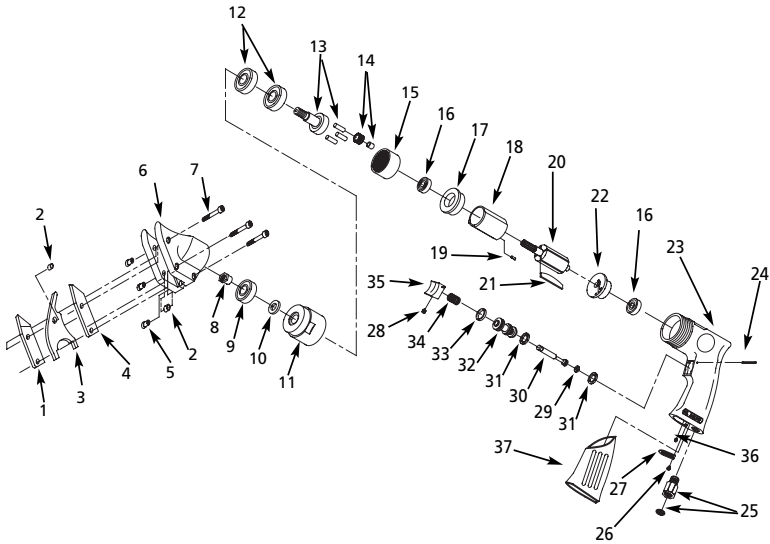
- Numéro du modèle
- Code Estampé
- Description et numéro de la pièce

Address parts correspondence to:

Campbell Hausfeld  
Attn: Parts Department  
100 Production Drive  
Harrison, OH 45030 U.S.A.

Correspondance:

Campbell Hausfeld  
Attn: Parts Department  
100 Production Drive  
Harrison, OH 45030 U.S.A.



## Replacement Parts List

Ref. No.	Description	Part Number	Qty.
1	Left blade	▲◆	1
2	Spacer	▲◆	2
3	Center blade	▲◆	1
4	Right blade	▲◆	1
5	Lock nut	◆	3
6	Cutter housing	◆	1
7	Lock screw	◆	3
8	Eccentric nut	SV866200AV	1
9	Roller bearing	SV866300AV	1
10	Washer	●★	1
11	Lock nut	SV866500AV	1
12	Ball bearing	SV866600AV	2
13	Idler plate assembly	●	1
14	Idler gear assembly	●	3
15	Ring gear	●	1
16	Ball bearing	○	2
17	Front end plate	○	1
18	Cylinder	○	1
19	Pin	○★	1
20	Rotor	○	1
21	Rotor blade	○	4
22	Rear end plate	○	1
23	Motor housing	SV229500AV	1
24	Pin	●★	1
25	Inlet bushing with screen	SV851100AV	1

Ref. No.	Description	Part Number	Qty.
26	Screw	★	1
27	Exhaust deflector	SV867900AV	1
28	Set screw	□★	1
29	O-ring	■★	1
30	Valve stem	■	1
31	O-ring	■★	2
32	Valve bushing	■	1
33	O-ring	■★	1
34	Valve spring	□★	1
35	Trigger	□	1
36	Locking screw	★	1
37	Grip	SV229600AV	1
★	Tune-up kit	SV154301AV	
▲	Blade kit	SV154303AV	
○	Motor assembly	SV154305AV	
●	Planet gear kit	SV154504AV	
□	Trigger button kit	SV154507AV	
■	Trigger valve kit	SV154306AV	
◆	Cutter housing assembly (With blades)	SV154307AV	

www.chpower.com

## Liste De Pièces De Rechange

N°de Réf.	Description	Número de Pièce	Qté.
1	Lame, gauche	▲◆	1
2	Entretoise	▲◆	2
3	Lame, centre	▲◆	1
4	Lame, droite	▲◆	1
5	Écrou de serrage	◆	3
6	Carter de lame	◆	1
7	Vis de blocage	◆	3
8	Écrou excentré	SV866200AV	1
9	Roulement à rouleaux	SV866300AV	1
10	Rondelle	●★	1
11	Écrou de serrage	SV866500AV	1
12	Roulement à billes	SV866600AV	2
13	Montage de plaque de galet tendeur	●	1
14	Montage de roue libre	●	3
15	Couronne dentée	●	1
16	Roulement à billes	○	2
17	Plaque extrémité, avant	○	1
18	Cylindre	○	1
19	Goupille	○★	1
20	Rotor	○	1
21	Lame de rotor	○	4
22	Plaque d'extrémité, arrière	○	1
23	Carter de moteur	SV229500AV	1
24	Goupille	●★	1
25	Douille d'arrivée avec tamis	SV851100AV	1

N°de Réf.	Description	Número de Pièce	Qté.
26	Vis	★	1
27	Défecteur d'échappement	SV867900AV	1
28	Vis de pression	□★	1
29	Joint torique	■★	1
30	Tige de soupape	■	1
31	Joint torique	■★	2
32	Douille d'appareil de robinetterie	■	1
33	Joint torique	■★	1
34	Ressorte de soupape	□★	1
35	Gâchette	□	1
36	Vis de blocage	★	1
37	Manche	SV229600AV	1
★	Nécessaire pour la remise au point	SV154301AV	
▲	Jeu de lame	SV154303AV	
○	Moteur équipé	SV154305AV	
●	Jeu d'engrenage planétaire	SV154504AV	
□	Jeu de bouton de gâchette	SV154507AV	
■	Jeu de soupape de gâchette	SV154306AV	
◆	Montage de carter de coupape (avec lame)	SV154307AV	

