

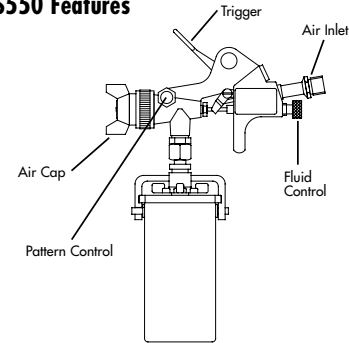
Garantía Limitada

- 1 DURACION: A partir de la fecha de compra por el comprador original tal como se especifica a continuación: Un año.
 2. WHO GIVES THIS WARRANTY (WARRANTOR): Campbell Hausfeld / Scott Fetzer Company, 100 Production Drive, Harrison, Ohio, 45030, Telephone: (800) 543-6400
 3. QUIEN RECIBE ESTA GARANTIA (EL COMPRADOR): El comprador original (que no sea un revendedor) del producto Campbell Hausfeld product.
 4. PRODUCTOS CUBIERTOS POR ESTA GARANTIA: Este producto solamente.
 5. COBERTURA DE LA GARANTIA: Defectos de material y mano de obra que ocurran durante el período de garantía.
 6. LO QUE NO ESTA CUBIERTO POR ESTA GARANTIA:
 - A. Las garantías implícitas, incluyendo aquellas de comercialidad E IDONEIDAD PARA FINES PARTICULARES, ESTAN LIMITADOS A LO ESPECIFICADO EN EL PARRAFO DE DURACION. Si este producto es usado para fines comerciales, industriales o en condiciones de alquiler, la garantía queda anulada. En algunos estados no se permiten limitaciones a la duración de las garantías implícitas, por lo tanto, en tales casos esta limitación no es aplicable.
 - B. CUALQUIER PERDIDA DAÑO INCIDENTAL, INDIRECTO O CONSECUENTE QUE PUEDA RESULTAR DE UN DEFECTO, FALLA O MALFUNCIONAMIENTO DEL PRODUCTO CAMPBELL HAUSFELD. En algunos estados no se permite la exclusión o limitación de daños incidentales o consecuentes, por lo tanto, en tales casos esta limitación o exclusión no es aplicable
 - C. Cualquier falla que resulte de un accidente, abuso, negligencia o incumplimiento de las instrucciones de funcionamiento y uso indicadas en el (los) manual(es) que se adjunta(n) al producto.
 - D. Servicio anterior a la entrega, por ejemplo montaje, aceite o lubricantes, y ajuste.
 - E. Ajustes normales o partes desgastables.
 - F. Artículos y servicios normalmente requeridos para mantenimiento del producto, como por ejemplo lubricantes, filtros y empaques, etc.
 7. RESPONSABILIDADES DEL GARANTE BAJO ESTA GARANTIA: Reparar o reemplazar, a opción del garante, productos o partes. Ninguna otra garantía es aplicable.
 8. RESPONSABILIDADES DEL COMPRADOR BAJO ESTA GARANTIA: Seguir las instrucciones sobre operación y mantenimiento del producto, tal como se indica(n) en el (los) manual(es) del propietario.
 9. CÓMO HACER UNA RECLAMACIÓN BAJO LA GARANTÍA: Las reclamaciones bajo la garantía deben presentarse durante la duración de la garantía al lugar original de compra donde el producto fue adquirido. Al momento de la reclamación es necesario presentar la factura fechada de compra y el producto.
- Esta Garantía Limitada otorga derechos legales específicos al comprador el cual puede tener otros derechos que varían de estado a estado.

Specifications and Features Siphon Feed - Conventional/HVLP Spray Guns

Please read and save these instructions. Read carefully before attempting to assemble, install, operate or maintain the product described. Protect yourself and others by observing all safety information. Failure to comply with instructions could result in personal injury and/or property damage! Retain instructions for future reference.

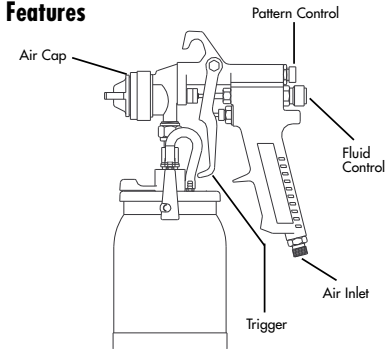
TFS550 Features



Specifications

Feed TypeSiphon
Mix TypeExternal
Bleed TypeNon-bleeder
Fluid Nozzle I.D.0.071" (1.8 mm)
Max. Inlet Air Pressure70 psig
Air Req'd.	3.8 average
(SCFM @ 40 psi)5.4 continuous
Pattern Size1" to 6" @ 8" distance from workpiece
Air Inlet1/4 NPS (M)
Fluid Inlet1/4 NPS (M)

TFS650 Features



Specifications

Feed TypeSiphon
Mix TypeExternal
Bleed TypeNon-bleeder
Fluid Nozzle I.D.0.071" (1.8 mm)
Max. Inlet Air Pressure70 PSIG
Air Req'd (SCFM @ 40 PSI)5.7 average 8.1 continuous
Pattern Size1" to 9.5" @ 8" distance from workpiece
Air Inlet1/4 NPS (M)
Fluid Inlet3/8 NPS (M)

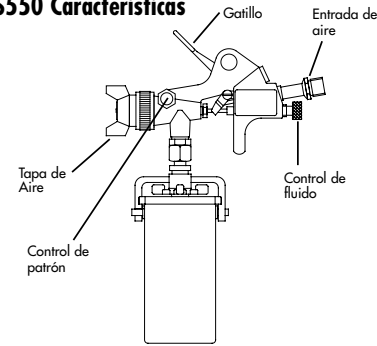
Limited Warranty

1. DURATION: From the date of purchase by the original purchaser as follows: One Year.
 2. WHO GIVES THIS WARRANTY (WARRANTOR):
Campbell Hausfeld/Scott Fetzer Company, 100 Production Drive, Harrison, OH 45030, Telephone: 1-800-543-6400.
 3. WHO RECEIVES THIS WARRANTY (PURCHASER): The original purchaser (other than for purposes of resale) of the Task Force product.
 4. WHAT PRODUCTS ARE COVERED BY THIS WARRANTY: This product only.
 5. WHAT IS COVERED UNDER THIS WARRANTY: Defects in material and workmanship which occur within the duration of the warranty period.
 6. WHAT IS NOT COVERED UNDER THIS WARRANTY:
 - A. Implied warranties, including those of merchantability and FITNESS FOR A PARTICULAR PURPOSE ARE LIMITED FROM THE DATE OF ORIGINAL PURCHASE AS STATED IN THE DURATION. If this product is used for commercial, industrial or rental purposes, the warranty is voided. Some States do not allow limitation on how long an implied warranty lasts, so the above limitations may not apply to you.
 - B. ANY INCIDENTAL, INDIRECT, OR CONSEQUENTIAL LOSS, DAMAGE, OR EXPENSE THAT MAY RESULT FROM ANY DEFECT, FAILURE, OR MALFUNCTION OF THE TASK FORCE PRODUCT. Some States do not allow the exclusion or limitation of incidental or consequential damages, so the above limitation or exclusion may not apply to you.
 - C. Any failure that results from an accident, purchaser's abuse, neglect or failure to operate products in accordance with instructions provided in the owner's manual(s) supplied with product.
 - D. Pre-delivery service, i.e. assembly, oil or lubricants, and adjustment.
 - E. Normal adjustments or expendable items.
 - F. Items or service that are normally required to maintain the product, i.e. lubricants, filters and gaskets, etc.
 7. RESPONSIBILITIES OF WARRANTOR UNDER THIS WARRANTY: Repair or replace, at Warrantor's option, products or components. No other warranties apply.
 8. RESPONSIBILITIES OF PURCHASER UNDER THIS WARRANTY: Use reasonable care in the operation and maintenance of the products as described in the owner's manual(s).
 9. HOW TO MAKE A WARRANTY CLAIM: Claims under this warranty must be made within the warranty period at the original retail location where the product was purchased. A copy of the dated sales receipt and the product must be presented at the time of the claim.
- This Limited Warranty gives you specific legal rights and you may also have other rights which vary from State to State.

Especificaciones y Características Pistolas Pulverizadoras Tipo Sifón - Tradicional/HVLP

Sírvase leer y guardar estas instrucciones. Lea con cuidado antes de tratar de armar, instalar, manejar o darle servicio al producto descrito en este manual. Protéjase Ud. y a los demás observando todas las reglas de seguridad. El no seguir las instrucciones podría resultar en lesiones y/o daños a su propiedad. Guarde este manual como referencia.

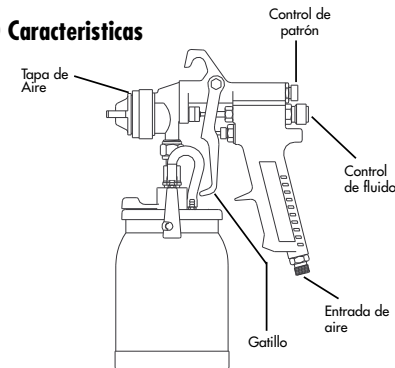
TFS550 Características



Especificaciones

Tipo	Sifón
Mezcla	Externa
Conexión	Sin Purgador
Boquilla D.I.	1,8 mm (0,071")
Presión Máx. de Entrada de Aire	4,83 bar
Aire Requerido (m3/min a 2,76 bar)	0,11 promedio 0,15 continuo
Diám. Máx. del Patrón	2,5 - 15 cm @ 20 cm (1" a 6" @ 8") de distancia de la pieza de trabajo
Entrada de aire	6,4 mm NPS (M)
Entrada de fluido	6,4 mm NPS (M)

TFS650 Características



Especificaciones

Tipo	Sifón
Mezcla	Externa
Conexión	Sin Purgador
Boquilla D.I.	1,8 mm (0,071")
Presión Máx. de Entrada de Aire	4,83 bar
Aire Requerido (m3/min a 2,76 bars)	0,16 promedio 0,23 continuo
Diám. Máx. del Patrón	2,5 - 24 cm @ 20 cm (1" to 9.5" @ 8") de distancia de la pieza de trabajo
Entrada de aire	6,4 mm NPS (M)
Entrada de fluido	10 mm NPS (M)