



General Purpose Spray Gun

Pistolet Vaporisateur Tous Usages

Pistola de Pulverización de Uso General

Replacement Parts Manual
 Manuel De Pièces De Rechange
 Manual y Lista de Repuestos

DH3800

Description

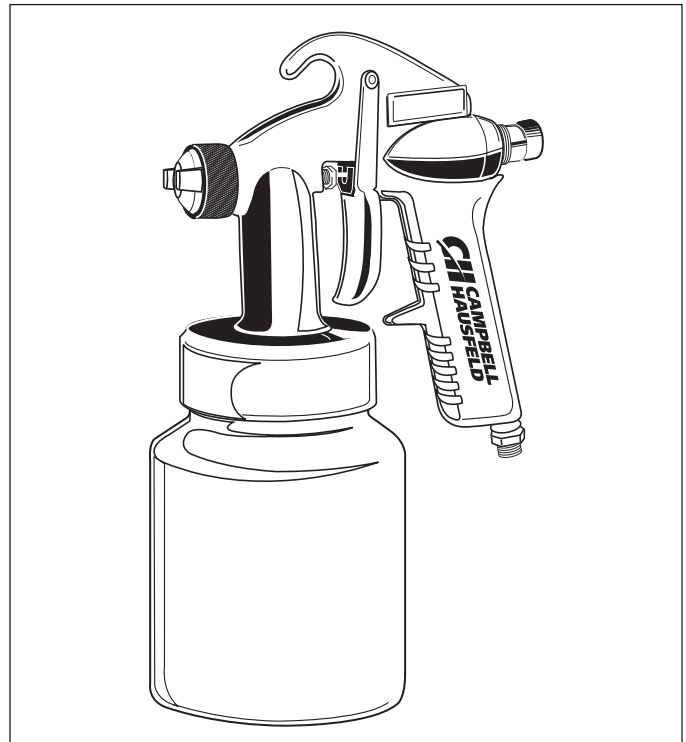
The DH3800 is a general purpose spray gun that sprays a variety of materials for use in home, farm and commercial applications. It can be converted from non-bleeder to bleeder triggering for use with tank mounted and tankless air compressors. It includes an external mix air cap for proper atomization of many different paints and coatings.

Description

Le DH3800 est un pistolet de pulvérisation d'usage général pulvérisant une variété de matériaux et à utiliser pour les applications résidentielles, sur la ferme et commerciales. Il se convertit de modèle non purgeur à purgeur que l'on peut utiliser avec les compresseurs à air avec et sans réservoir. Il inclut un chapeau de mélange d'air externe pour une atomisation appropriée de nombreux revêtements et peintures.

Descripción

El DH3800 es una pistola de pulverización para todo propósito que pulveriza una variedad de materiales para usar en el hogar, la granja y aplicaciones comerciales. Se puede convertir del tipo sin drenaje al tipo con drenaje de accionamiento con gatillo para usar con compresores con tanque incorporado y sin tanque. Incluye una válvula de mezcla de aire externa para una atomización adecuada de muchas pinturas y materiales diferentes.



Specifications

Feed Type Pressure
 Mix Type External
 Bleed Type Bleeder/Non Bleeder
 Fluid Nozzle I.D049 Inch (1.25 mm)
 Max. Inlet
 Air Pressure 50 PSIG
 Air Req'd. 2.0 Average
 (SCFM @ 40 PSI) 3.7 Continuous
 Pattern Size 5.5 Inch @ 40 PSI
 8 Inch Distance from work piece
 Air Inlet. 1/4 NPS (M)
 Fluid Inlet. 3/8 NPS (M)
 Fluid Nozzle
 Material Zinc plated steel
 Fluid Needle
 Material Stainless steel

Spécifications

Alimentation Pression
 Mélange Externe
 Type de
 PurgeurPurgeur/Non Purgeur
 D.I. de Buse de
 Fluide 0,049 po (1,25 mm)
 Pression D'Arrivée
 D'Air Max 345 kPa
 Demande D'Air 0,06 Moyen
 (m³/min à 276 kPa) 0,10 Continu
 Taille de
 Configuration 13,9 cm à 276 kPa
 Distance de 20,32 cm de l'objet de travail
 Arrivée D'Air 1/4 NPS (M)
 Arrivée de Fluide 3/8 NPS (M)
 Matériel de Buse
 de Fluide. acier plaqué de zinc
 Matériel d'Aiguille
 de Fluide. acier inoxydable

Especificaciones

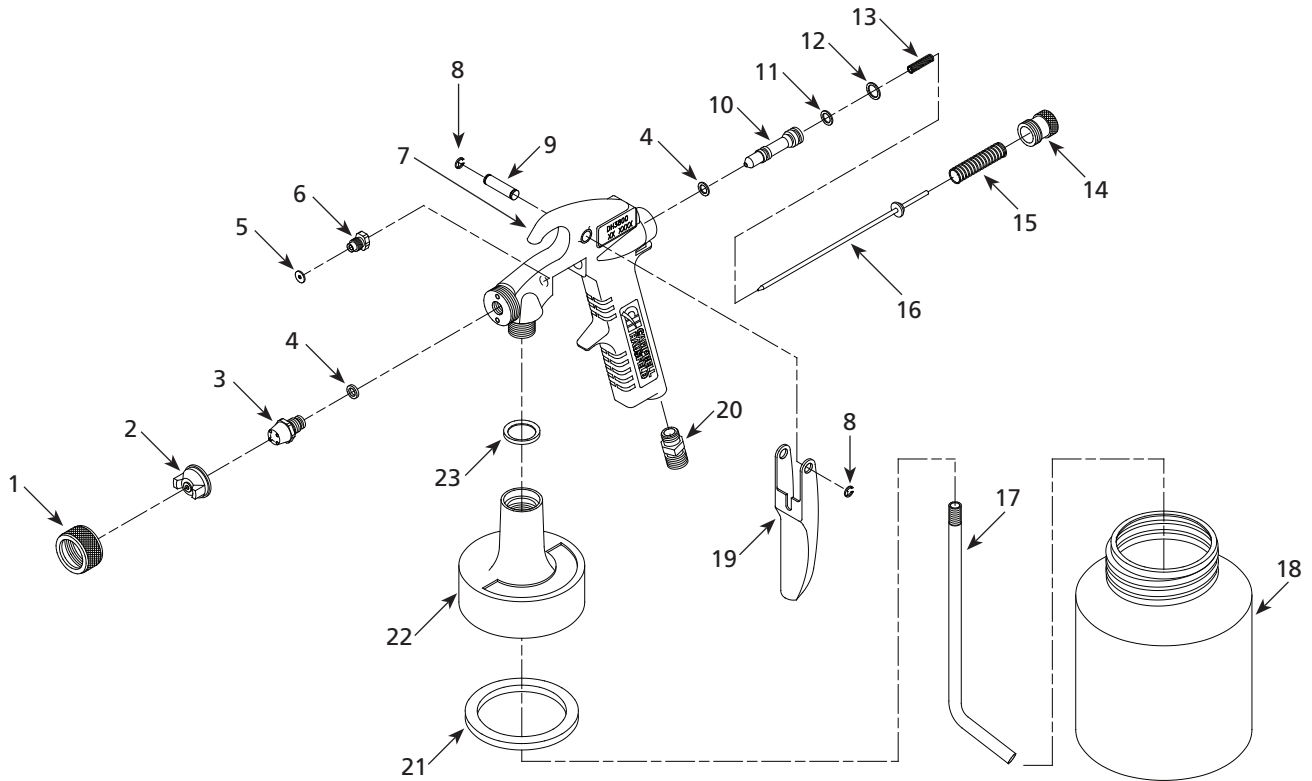
Sistema de
 alimentación A presión
 Mezcla de material Externo
 Tipo de
 purgador Purgador/Sin Purgador
 Diám. Interno de la
 boquilla de fluido 0,049 plug. (1,25 mm)
 Presión máx.
 suministro de aire 3,45 bar
 Consumo de aire 0,056 (promedio)
 m³/min a 2,76 bar 0,10 (continuo)
 Diámetro del
 patrón. 13,9 cm a 2,76 bar
 a 20,32 cm de la pieza de trabajo
 Entrada de
 aire 6,4 mm (1/4 plug.) NPS (M)
 Entrada de
 fluido 9,5 mm (3/8 plug.) NPS (M)
 Material de la
 boquilla Acero galvanizado con zinc
 Material de la
 aguja. Acero inoxidable

For Replacement Parts, call 1-800-543-6400

Pour Pièces De Rechange, appeler 1-800-543-6400

Para Ordenar Repuestos, Sírvase Llamar al Distribuidor Más Cercano a Su Domicilio

For parts, products & service information visit
POWERXPERT
www.chpower.com



Replacement Parts List

Please provide following information:

- Model number
- Serial number (if any)
- Part description and number as shown in parts list

Address any correspondence to:

Campbell Hausfeld
Attn: Customer Service
100 Production Drive
Harrison, OH 45030 U.S.A.

Ref. No.	Description	Part No.	Qty.	Ref. No.	Description	Part No.	Qty.
1	Air cap lock ring	▲	1	15	Spring	●	1
2	Air cap (external mix)	▲	1	16	Fluid needle assembly	●	1
3	Fluid tip	●	1	17	Material tube	DH065700AV	1
4	11/32 x 7/32 inch O-ring	■	2	18	Canister	DH054001AV	1
5	Packing	■, ●	1 set	19	Trigger	N/A	1
6	Packing nut	●	1	20	Hose connection 1/4 NPS (M)	HF001800AV	1
7	Gun body assembly	N/A	1	21	■ Canister gasket (pkg. of 3)	DH420400AV	1
8	Snap retaining ring	■	2	22	Canister cover assembly	DH043500AV	1
9	Trigger pin	■	1	23	1/16 x 7/8 inch O-ring	■	1
10	Valve piston	●	1	REPLACEMENT PARTS KITS			
11	3/8 x 1/4 inch O-ring	■	1	▲	Gasket kit	DH420100AV	
12	7/16 x 5/16 inch O-ring	■	1	●	Fluid control kit	DH380200AV	
13	Spring	●	1	■	Material adjusting knob	DH380300AV	
14	Material adjusting knob	●	1	N/A	Not available		

www.chpower.com

Liste de pièces de rechange

S'il vous plait fournir l'information suivante:

- Numéro du modèle
- Numéro de série or code de date (si applicable)
- Description et numéro de la pièce

Correspondance:

Campbell Hausfeld
Attn: Customer Service
100 Production Drive
Harrison, OH 45030 U.S.A.

N° de réf.	Description	No de Pièce	Qté.	N° de réf.	Description	No de Pièce	Qté.
1	Bague d'arrêt du capuchon d'air	▲	1	15	Ressort	●	1
2	Capuchon d'air (mélange externe)	▲	1	16	Assem. d'aiguille de fluide	●	1
3	Buse de fluide	●	1	17	Tube de matériel	DH065700AV	1
4	Joint torique 11/32 x 7/32 po	■	2	18	Boîte	DH054001AV	1
5	Garniture	■, ●	1 set	19	Gâchette	N/D	1
6	Écrou de garniture	●	1	20	Raccord de tuyau 1/4 NPS (M)	HF001800AV	1
7	Montage du corps de pistolet	N/D	1	21	■ Joint d'étanchéité de la boîte (3)	DH420400AV	1
8	Bague de retenue	■	2	22	Assem. du couvercle de boîte	DH043500AV	1
9	Goupille de gâchette	■	1	23	Joint torique 11/16 x 7/8 po	■	1
10	Piston de soupape	●	1	NÉCESSAIRES DE PIÈCES DE RECHANGE			
11	Joint torique 3/8 x 1/4 po	■	1	▲	Nécessaire de joint d'étanchéité	DH420100AV	
12	Joint torique 7/16 x 5/16 po	■	1	●	Nécessaire de commande de fluide	DH380200AV	
13	Ressort	●	1	■	Nécessaire de capuchon d'air	DH380300AV	
14	Bouton de réglage de matériel	●	1	N/D	Non disponible		

Lista de Partes de Reparación

Sírvase darnos la siguiente información:

- Número del modelo
- Número de Serie o código con fecha (de haberlo)
- Descripción y número del repuesto según la lista de repuestos

Puede escribirnos a:

Campbell Hausfeld
Attn: Customer Service
100 Production Drive
Harrison, OH 45030 U.S.A.

No. de Ref.	Descripción	No. de Parte	Ctd.
1	Anillo de seguridad de la tapa de aire	▲	1
2	Tapa de aire (mezcla externa)	▲	1
3	Boquilla de fluido	●	1
4	Anillo en O de 8,73 mm (11/32 pulg.) x 5,56 mm (7/32 pulg.)	■	2
5	Empaque	■, ●	1 set
6	Tuerca para sostener el empaque	●	1
7	Ensamblaje del cuerpo de la pistola	N/D	1
8	Anillo retenedor	■	2
9	Pasador del gatillo	■	1
10	Pistón de la válvula	●	1
11	Anillo en O de 9,5 mm (3/8) x 6,4 mm (1/4 pulg.)	■	1
12	Anillo en O de 11,1 mm (7/16) x 7,9 mm (5/16 pulg.)	■	1
13	Resorte	●	1
14	Perilla para el control del material	●	1

No. de Ref.	Descripción	No. de Parte	Ctd.
15	Resorte	●	1
16	Ensamblaje de la aguja de flujo	●	1
17	Tubo de material	DH065700AV	1
18	Envase	DH054001AV	1
19	Gatillo	N/D	1
20	Conexión de 6,4mm NPS (M) para la manguera	HF001800AV	1
21	■ Empaque para el envase (paquete de 3)	DH420400AV	1
22	Ensamblaje de la tapa del envase	DH043500AV	1
23	Anillo en O de 17,5 mm (11/16) x 22,2 mm (7/8 pulg.)	■	1

JUEGOS DE REPUESTOS

▲	Juego de empaque	DH420100AV
●	Juego para control de fluido	DH380200AV
■	Juego de tapa de aire	DH380300AV
N/D	No disponible	

**Notes
Notas**