



3/8" Air-powered Ratchet Cliquet pneumatique de 3/8 po

Replacement Parts List
Liste de pièces de rechange

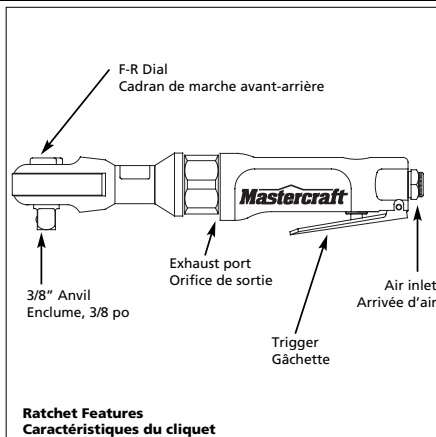
58-8416-8

Description

Air-powered ratchets are designed for removing nuts and bolts, and installing spark plugs and engine parts such as water pumps, radiators, etc. Ideal for serious DIY, home, farm and automotive applications.

Description

Les cliquets pneumatiques sont des outils conçus pour enlever les écrous et verrous, et pour l'installation de bougies et pièces de moteurs, tels que les pompes à eau, radiateurs, etc. Idéal pour les applications sérieuses de bricolage, domestiques, de ferme et d'automobile.



Specifications

Avg SCFM & PSI	.48 @ 90 PSI (25% usage)
Continuous SCFM	.19.2 @ 90 PSI (100% usage)
Max. RPM	155
Max Torque	.55 ft-lb
Working Torque	10-50 ft-lb
Gear Reduction Type	2 Idler Full Cage
Bolt Capacity	.3/8"
Air Inlet	.1/4" NPT (F)
Drive	.3/8"
Weight	.2 lb 10 oz (1.18 kg)
Vibration at handle	.13.2m/s ²
Sound level dB(A)	
Pressure	93
Power	105

Fiche technique

m ³ /min moyen et kPa	.0,14 @ 621 kPa (usage 25 %)
m ³ /min continu	.0,54 @ 621 kPa (usage 100 %)
tr/min max	155
Couple max	.7,61 kg m
Couple de service	1,38 à 6,92 kg m
Réduction d'engrenage Type	.2 engrenages Intermédiaires, pleine cage
Capacité de boulon	.3/8 po
Arrivée d'air	.1/4 po NPT
Entraînement	.3/8 po
Poids	.2 lb 10 oz (1,18 kg)
Vibration au manche	13,2 m/s ²
Niveau sonore dB(A)	
Pression	93
Puissance	105

For Replacement Parts, call 1-866-220-2097

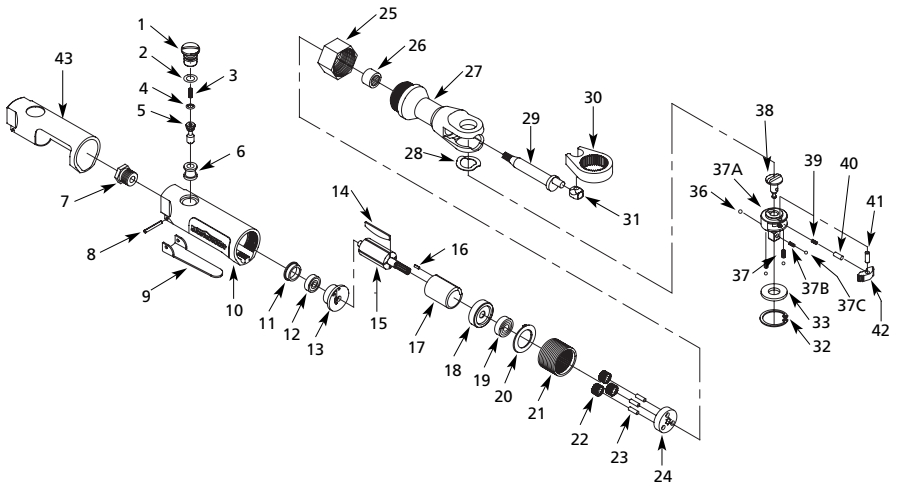
Pour pièces de rechange, appeler au 1-866-220-2097

Please provide following information:

- Model number
- Stamped-in code
- Part description and number as shown in parts list

S'il vous plaît, fournir l'information suivante :

- Numéro du modèle
- Code estampé
- Description et numéro de la pièce



Replacement Parts List

Ref. No.	Description	Part Number	Qty.	Ref. No.	Description	Part Number	Qty.
1	Throttle valve cap	●	1	29	Crank shaft	SV930500AV	1
2	O-ring	▲●	1	30	Yoke	SV930600AV	1
3	Valve spring	▲●	1	31	Drive bushing	SV813000AV	1
4	Valve stem	●	1	32	Retaining ring	■▲	1
5	O-ring	▲●	1	33	Pressure plate	■	1
6	Valve bushing	●	1	34	Steel ball	■▲	2
7	Air inlet bushing with screen	SV810300AV	1	35	Spring	■▲	2
8	Throttle lever roll pin	▲	1	36	Steel ball	■▲	1
9	Throttle lever	SV930000AV	1	37	Ratchet anvil assembly	■	1
10	Motor housing	SV176301AV	1	38	Reverse button	■	1
11	End plate cap	▲□	1	39	Lock pin spring	■▲	1
12	Ball bearing	□	1	40	Lock pin	■▲	1
13	Rear end plate	□	1	41	Dowel pin	■▲	1
14	Rotor blade	□	4	42	Ratcht pawl	■	1
15	Rotor	□	1	43	Blue grip	SV175701AV	1
16	Motor roll pin	□	1	SERVICE AND REPAIR KITS			
17	Cylinder	□	1	■	Ratchet head assembly (Fully assembled)	SV150115AV	
18	Front end plate	□	1	▲	Tune-up kit	SV150111AV	
19	Ball bearing	□	2	□	Motor assembly (Fully assembled)	SV150113AV	
20	Diffuser / washer	▲□	1	●	Throttle valve kit	SV150114AV	
21	Internal gear	◆	1	◆	Planet gear assembly (Fully assembled)	SV150116AV	
22	Gear	◆	3				
23	Gear pin	◆	3				
24	Gear plate	◆	1				
25	Clamp nut	SV812400AV	1				
26	Needle bearing	SV812500AV	1				
27	Ratchet housing	SV930300AV	1				
28	Anvil washer	■▲	1				

Liste de pièces de rechange

N° de réf.	Description	Número de pièce	Qté	N° de réf.	Description	Número de pièce	Qté
1	Capuchon de robinet d'étranglement	●	1	32	Vilebrequin	SV930500AV	1
2	Joint torique	▲●	1	33	Chape	SV930600AV	1
3	Ressort de soupape	▲●	1	34	Douille d'entraînement	SV813000AV	1
4	Tige de soupape	●	1	35	Bague de retenue	■▲	1
5	Joint torique	▲●	1	36	Plaque de pression	■	1
6	Douille d'appareil de robinetterie	●	1	37	Bille d'acier	■▲	2
7	Douille de prise d'air avec crépine	SV810300AV	1	38	Ressort	■▲	2
8	Goupille-ressort de levier d'obturateur	▲	1	39	Bille d'acier	■▲	1
9	Levier d'obturateur	SV930000AV	1	40	Montage d'enclume de rochet	■	1
10	Carter de moteur	SV176301AV	1	41	Bouton de marche arrière	■	1
11	Capuchon de plaque d'extrémité	▲□	1	42	Ressort de goupille d'arrêt	■▲	1
12	Roulement à billes	□	1	43	Goupille d'arrêt	■▲	1
13	Plaque d'extrémité arrière	□	1	44	Goujon	■▲	1
14	Lame de rotor	□	4	45	Cliquet de rochet	■	1
15	Rotor	□	1	46	Poignée bleue	SV175701AV	1
16	Goupille-ressort de moteur	□	1	NÉCESSAIRES D'ENTRETIEN/DE RÉPARATION			
17	Cylindre	□	1	■	Montage de tête de rochet (montage complet)	SV150115AV	
18	Plaque d'extrémité avant	□	1	▲	Nécessaire pour la remise au point	SV150111AV	
19	Roulement à billes	□	2	□	Moteur équipé (montage complet)	SV150113AV	
20	Diffuseur / rondelle	▲□	1	●	Nécessaire de robinet d'étranglement	SV150114AV	
21	Roue à denture intérieure	◆	1	◆	Montage d'engrenage planétaire (Montage complet)	SV150116AV	
22	Engrenage	◆	3				
23	Goupille	◆	3				
24	Plaque d'engrenage	◆	1				
28	Écrou de serrage	SV812400AV	1				
29	Roulement à aiguilles	SV812500AV	1				
30	Carter de rochet	SV930300AV	1				
31	Rondelle d'enclume	■▲	1				