



General Purpose Spray Gun

Pistolet Vaporisateur Tous Usages

Pistola de Pulverización de Uso General

Replacement Parts Manual
Manuel De Pièces De Rechange
Manual de Lista de Repuestos

HDS420

Description

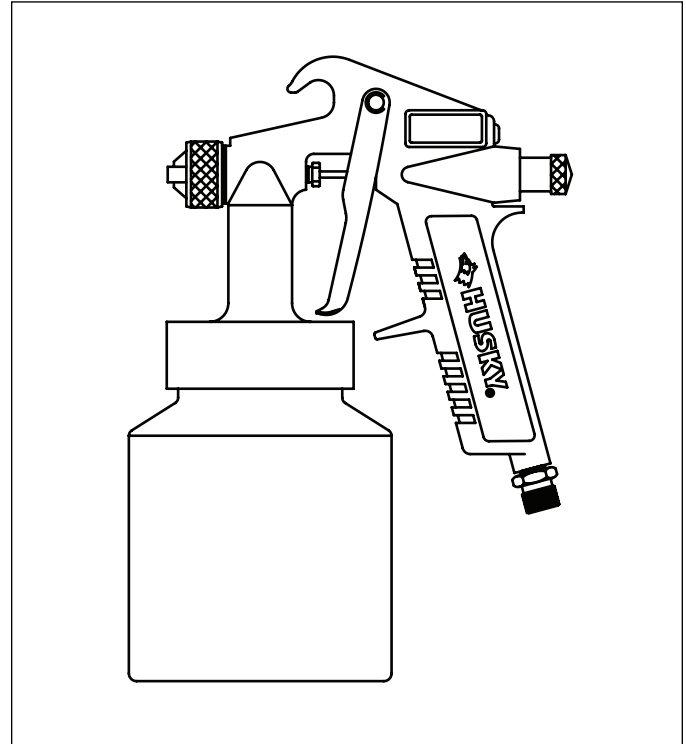
The HDS420 spray gun is a general purpose spray gun which handles all types of paints and materials. It can be converted for use with a separate pressure paint tank. Ideal for spraying small objects and doing detail work.

Description

Le pistolet vaporisateur HDS420 est un pistolet tous usages conçu pour tous types de peintures et de matériaux. Le pistolet est convertible pour usage avec un réservoir à peinture sous pression. Idéal pour la pulvérisation de petits objets et pour le travail de détail.

Descripción

La pistola pulverizadora HDS420 está diseñada para usos múltiples y puede utilizarse para aplicar todo tipo de pinturas y materiales. Esta pistola también puede utilizarse con un tanque de pintura presurizado separado. Es ideal para pintar objetos pequeños y para trabajos de acabado.



Specifications

Feed Type Pressure/Siphon
Mix Type Internal/External
Bleed Type Bleeder/Non Bleeder
Fluid Nozzle I.D.049" (1.2mm)
Max. Inlet
Air Pressure 50 PSIG
Air Req'd 2.0 Average
(SCFM @ 40 PSI) 4.0 Continuous
Pattern Size 6.5" @ 40 PSI
8" Distance from work piece
Air Inlet 1/4 NPS (M)
Fluid Inlet 3/8 NPS (M)
Fluid Nozzle
Material Zinc plated steel
Fluid Needle
Material Stainless steel

Spécifications

Alimentation Pression/Siphon
Mélange Interne/Externe
Type de
Purgeur Purgeur/Non Purgeur
D.I. de Buse de
Fluide 0,049 po (1,2 mm)
Pression D'Arrivée
D'Air Max 345 kPa
Demande D'Air 0,06 Moyen
(m³/min à 276 kPa) 0,11 Continu
Taille de
Configuration 16,5 cm à 276 kPa
Distance de 20,32 cm de l'objet de travail
Arrivée D'Air 1/4 NPS (M)
Arrivée de Fluide 3/8 NPS (M)
Matériel de Buse
de Fluide acier plaqué de zinc
Matériel d'Aiguille
de Fluide acier inoxydable

Especificaciones

Sistema de
alimentación A presión/sifón
Mezcla de material Interno/Externo
Tipo de
purgador Purgador/Sin Purgador
Diám. Interno de la
boquilla de fluido 0,049" (1,2mm)
Presión máx.
suministro de aire 3,45 bar
Consumo de aire 0,056 (promedio)
m³/min a 2,76 bar 0,113 (continuo)
Diámetro del
patrón 16,5 cm a 2,76 bar
a 20,32 cm de la pieza de trabajo
Entrada de
aire 6,4 mm (1/4") NPS (M)
Entrada de
fluido 9,5 mm (3/8") NPS (M)
Material de la
boquilla Acero galvanizado con zinc
Material de la
aguja Acero inoxidable

For replacement parts or technical assistance, call 1-800-543-6400

Please provide following information:

- Model number
- Serial number or date code (if any)
- Part description and number as shown in parts list

Address any correspondence to:

Attn: Parts Department
100 Production Drive
Harrison, OH 45030 U.S.A.

Replacement Parts List

Ref. No.	Description	Part No.	Qty
1	Gun body assembly	--	1
2	Snap retaining ring	■	2
3	Trigger pin	■	1
4	Fluid needle assy.	●	1
5	Air cap lock ring	▲	1
6	Air cap (internal mix)	▲	1
7	Air cap (external mix)	▲	1
8	Fluid tip	●	1
9	11/32 x 7/32" O-ring	■	2
10	Spring	●	1
11	Material adjusting knob	●	1
12	Valve piston	●	1
13	3/8 x 1/4" O-ring	■	1
14	7/16 x 5/16" O-ring	■	1
15	Spring	●	1
16	11/16 x 7/8" O-Ring	■▼	1
17	Packing	■●	1 set
18	Packing nut	●	1

Ref. No.	Description	Part No.	Qty
19	Canister cover assembly	▼	1
20	5-40 x 1/8" Socket head setscrew	●▼	1
21	Canister gasket (pkg. of 3)	DH420400AV, ■, ▼	1
22	Material tube	DH065700AV	1
23	Hose connection 1/4 NPS (M)	HF001800AV	1
24	Trigger	DH011800AV	1
25	Canister	▼	1
26	Fluid hose adapter	DH006900AV	1
27	1/16" Allen wrench	*	1

REPAIR AND MAINTENANCE KITS AVAILABLE

■	Gasket kit	DH420100AV
●	Fluid control kit	DH420200AV
▲	Air cap kit	DH420300AV
▼	Canister assembly	DH420500AV
--	Not Available	
*	Standard Hardware Item	

Pour Pièces de Rechange ou assistance technique, appeler 1-800-543-6400

S'il vous plait fournir l'information suivante:

- Numéro du modèle
- Numéro de série or code de date (si applicable)
- Description et numéro de la pièce

Adresser toute correspondance à :

Attn: Parts Department
100 Production Drive
Harrison, OH 45030 U.S.A.

Liste De Pièces De Rechange

N° de Réf.	Description	No de Pièce	Qté.
1	Montage du corps de pistolet	--	1
2	Bague de retenue	■	2
3	Goupille de gâchette	■	1
4	Assem. d'aiguille de fluide	●	1
5	Bague d'arrêt du capuchon d'air	▲	1
6	Capuchon d'air (mélange interne)	▲	1
7	Capuchon d'air (mélange externe)	▲	1
8	Buse de fluide	●	1
9	Joint torique 11/32 x 7/32 po	■	2
10	Ressort	●	1
11	Bouton de réglage de matériel	●	1
12	Piston d'appareil de robinetterie	●	1
13	Joint torique 3/8 x 1/4 po	■	1
14	Joint torique 7/16 x 5/16 po	■	1
15	Ressort	●	1
16	Joint torique 11/16 x 7/8 po	■▼	1
17	Garniture	■●	1 jeu
18	Écrou de garniture	●	1

N° de Réf.	Description	No de Pièce	Qté.
19	Assem. du couvercle de boîte	▼	1
20	Vis de pression à tête creuse 40 x 1/8 po	●▼	1
21	Joint d'étanchéité de la boîte (3)	DH420400AV, ■, ▼	1
22	Tube de matériel	DH065700AV	1
23	Raccord de tuyau 1/4 NPS (M)	HF001800AV	1
24	Gâchette	DH011800AV	1
25	Boîte	▼	1
26	Adaptateur de tuyau de fluide	DH006900AV	1
27	Clé hexagonale 1/16 po	*	1

NÉCESSAIRES D'ENTRETIEN ET DE RÉPARATION

■	Nécessaire de joint d'étanchéité	DH420100AV
●	Nécessaire de commande de fluide	DH420200AV
▲	Jeu de soupape d'air	DH420300AV
▼	Montage de boîte	DH420500AV
--	Pas disponible	
*	Article normal de quincaillerie	

