

Stationary Two-Stage Air Compressors

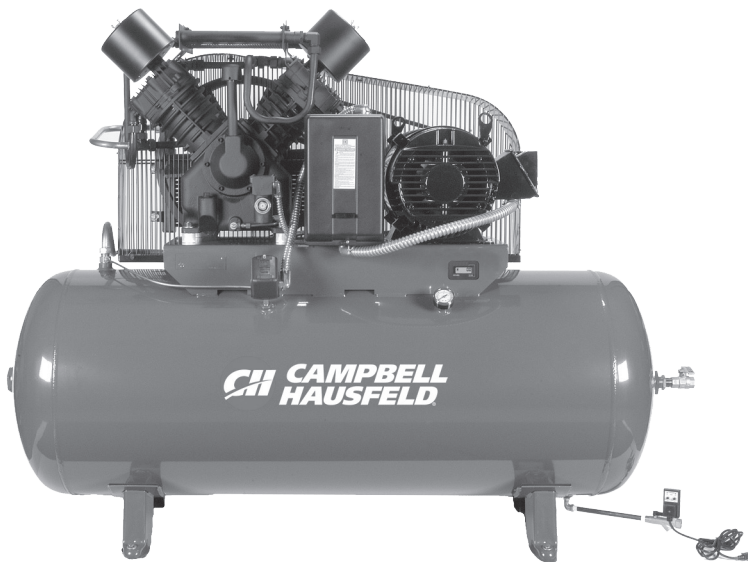


Description

Industrial / commercial cast iron air compressor units are intended to provide compressed air to power pneumatic tools and equipment.



CE800100FP



CE800300FP

FRANÇAISE: Page 5

ESPAÑOL: Página 9

Specifications

Model CE800100FP

Engine HP: 10

Displacement CFM: 43.1

Delivery CFM: 34.1

Max Pressure: 175 psi

Pump RPM: 700

Volts, Phase: 208-230/460, 3

Amp Draw: 27.2-24.6/12.3

Max. Duty Cycle: 80/20

Tank Outlet: 1 inch (F) NPT

Tank Capacity: 120 Gallons

Dimensions:

Length: 69 inches

Width: 26 inches

Height: 54 inches

Unit Weight: 855 lbs.

Model CE800300FP

Engine HP: 15

Displacement CFM: 62.8

Delivery CFM: 50.0

Max Pressure: 175 psi

Pump RPM: 1020

Volts, Phase: 208-230/460, 3

Amp Draw: 43-41.4/20.7

Max. Duty Cycle: 80/20

Tank Outlet: 1 inch (F) NPT

Tank Capacity: 120 Gallons

Dimensions:

Length: 74 inches

Width: 26 inches

Height: 58 inches

Unit Weight: 930 lbs.

**For Replacement Parts or Technical Assistance,
Call 1-800-543-6400**

Please provide following information:

- Model number
- Serial number (if any)
- Part description and number as shown in parts list

Address any correspondence to:

Campbell Hausfeld
Attn: Customer Service
100 Production Drive
Harrison, OH 45030 U.S.A.

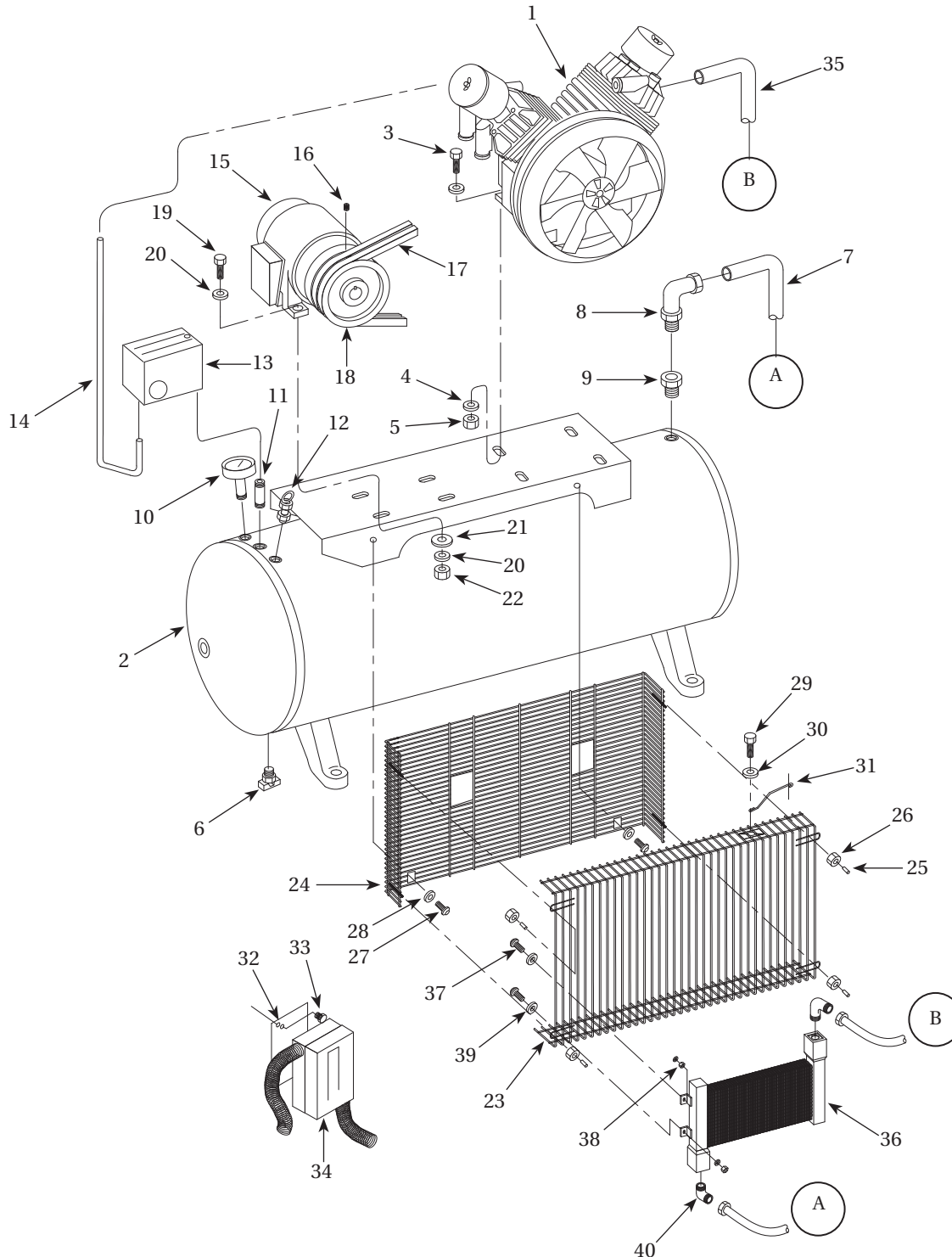


Figure 1 – Repair Parts Illustration for Model CE800100FP

Replacement Parts List

Reference Number	Description	CE800100FP	Qty.
1	Air compressor pump	CI100000PD, ◆	1
2	Tank	AR235000CG	1
3	1/2-13 x 1-1/2 inch Hex head screw	*	4
4	1/2 inch Washer	*	8
5	1/2-13 Hex nut	*	4
6	3/8 inch NPT Drain valve	ST127700AV	1
7	Tank to aftercooler tube	CE000700AP	1
8	90° Compression fitting	ST072231AV	1
9	3/4 inch Check valve	CV003205AV	1
10	1/4 inch NPT, 300 psi pressure gauge	GA031901AV	1
11	1/4-18 x 2-1/2 inch Pipe nipple	ST070387AV	1
12	Safety valve	V-215200AV	1
13 †	Pressure switch, 145/175	CW207561AV	1
14	Copper tube	R-060600AP	4 ft.
15	Motor, 3 phase 208-230/460 volt	MC030800AV	1
16	5/16-18 x 1/2 inch Setscrew	*	2
17	Belt	BT022100AV	2
18	Pulley	PU008002AV	1
19	3/8-16 x 1-1/4 inch Screw	*	4
20	3/8 inch Washer	*	8
21	7/16 inch Washer	*	4
22	3/8-16 Nut	*	4
23	Belt guard front	BG217000AV	1
24	Belt guard back	BG217100AV	1
25	Safety cap	ST075400AV	2
26	10-24 Flanged nut	ST116201AV	4
27	5/16 - 12 x 3/4 inch Self tapping screw	*	2
28	5/16 Washer	*	1
29	1/4 inch-20 x 5/8 inch Screw	*	1
30	1/4 inch Washer	*	1
31	Belt guard bracket	TF063200AV	8
32	Mounting bracket	BG215300AV	1
33	Mounting screw	ST016500AV	2
34	Starter with enclosure	JP001018AV	1
35	Pump exhaust to aftercooler tube	CE000600AP	1
36	Aftercooler	CE000300AV	1
37	5/16 inch - 18 Carriage bolt	ST071310AV	4
38	5/16 inch - 18 Locknut	ST146001AV	4
39	5/16 inch Washer	ST011200AV	4
40	3/4 inch x 3/4 inch Elbow tube	ST072231AV	3
41 △	Heaters B-25	PS005549AV	3
42 △	Heaters B-40	PS005551AV	3
43 △	Power cord (120V)	EC012601AV	1
44 △	Hour meter	CE001400AV	1
45 △	Low oil shut-off switch	TF062300AV	1
46 △	Automatic tank drain	CE000200AV	1

△ Not shown

* Standard hardware item, available locally.

† Unloader valve available separately, Part Number CW000200AV.

◆ When ordering pump repair parts, see compressor nameplate for exact model number.

**For Replacement Parts or Technical Assistance,
Call 1-800-543-6400**

Please provide following information:

- Model number
- Serial number (if any)
- Part description and number as shown in parts list

Address any correspondence to:

Campbell Hausfeld
Attn: Customer Service
100 Production Drive
Harrison, OH 45030 U.S.A.

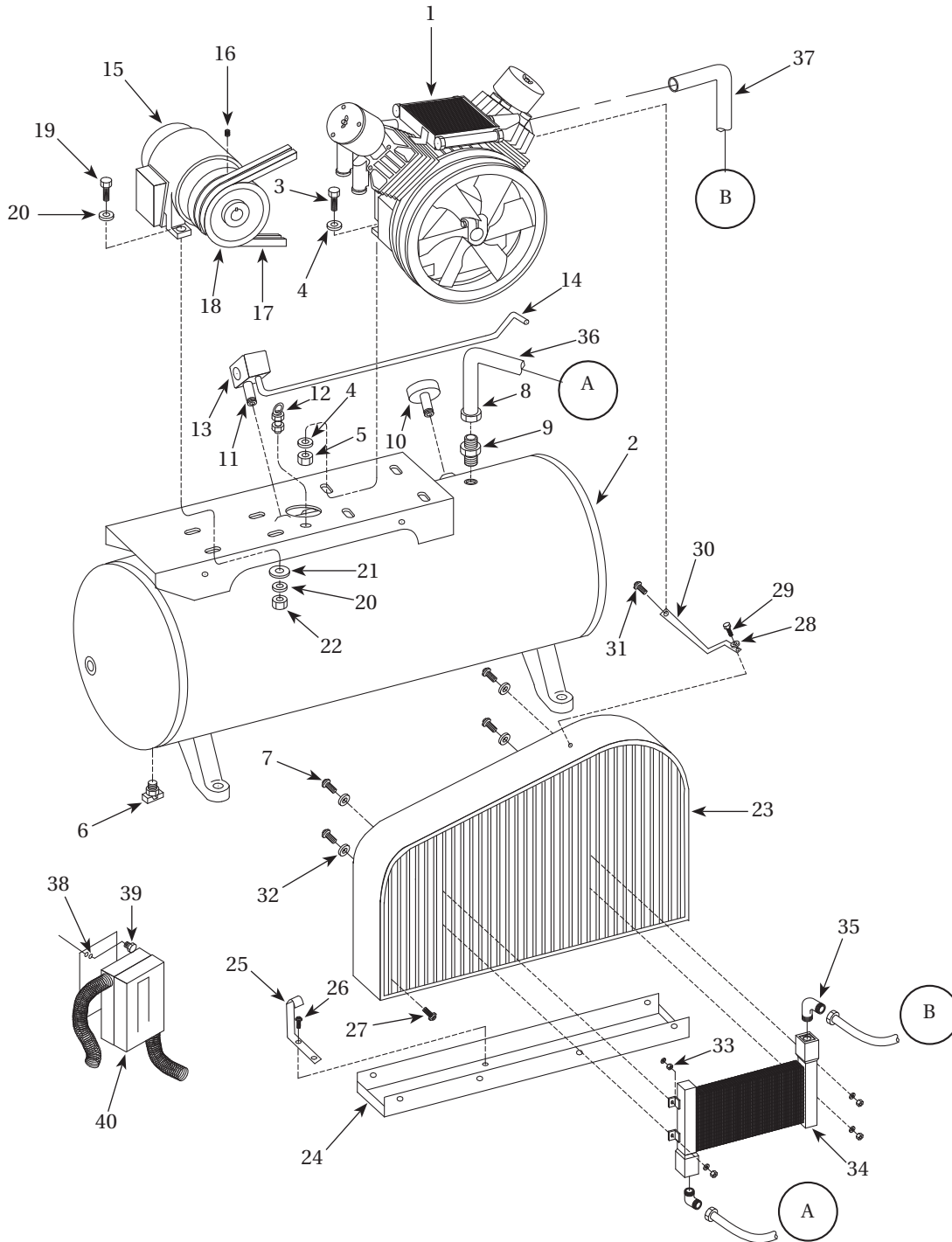


Figure 2 – Repair Parts Illustration for Model CE800300FP

Replacement Parts List

Reference Number	Description	CE800300FP	Qty.
1	Air compressor pump	CI15K000PC, ◆	1
2	Tank	AR235100AJ	1
3	1/2-13 x 1-1/2 inch Hex head screw	*	4
4	1/2 inch Washer	*	8
5	1/2-13 Hex nut	*	4
6	3/8 inch NPT Drain valve	ST127700AV	1
7	5/16 inch - 18 Carriage bolt	ST071310AV	4
8	90° Compression fitting	ST072231AV	1
9	3/4 inch Check valve	CV003205AV	1
10	1/4 inch NPT, 300 psi pressure gauge	GA031901AV	1
11	1/4-18 x 2-1/2 inch Pipe nipple	ST070387AV	1
12	Safety valve	V-215200AV	1
13 †	Pressure switch, 145/175	CW207561AV	1
14	Copper tube	R-060600AP	4 ft.
15	Motor, 3 phase 208-230/460 volt	MC301501AV	1
16	5/16-18 x 1/2 inch Setscrew	*	2
17	Belt	BT009200AV	2
18	Pulley	PU009749AV	1
19	3/8-16 x 1-1/4 inch Screw	*	4
20	3/8 inch Washer	*	8
21	7/16 inch Washer	*	4
22	3/8-16 Nut	*	4
23	Belt guard	TR001800AV	1
24	Belt guard tray	TR001901AV	1
25	Belt guard retainer	TX033000AV	2
26	8-32 Screw	ST073224AV	4
27	5/16 inch Threadform bolt	ST016500AV	7
28	1/4 inch Lockwasher	ST029100AV	1
29	1/4 inch-20 x 3/4 inch Bolt	*	1
30	Belt guard bracket	TX034100AV	1
31	1/4 - 20 x 3/4 inch Bolt	ST074415AV	8
32	5/16 inch Washer	ST011200AV	4
33	5/16 inch - 18 Locknut	ST146001AV	4
34	Aftercooler	CE000300AV	1
35	3/4 inch x 3/4 inch Elbow tube	ST072231AV	3
36	Aftercooler to tank tube	CE000900AP	1
37	Exhaust to aftercooler tube	CE000800AP	1
38	Mounting bracket	BG215300AV	1
39	Mounting screw	ST016500AV	2
40	Starter with enclosure	JP001095AV	1
41 △	Heaters B-56	PS005560AV	3
42 △	Heaters B-32	PS005559AV	3
43 △	Power cord (120V)	EC012601AV	1
44 △	Hour meter	CE001400AV	1
45 △	Low oil shut-off switch	TF062300AV	1
46 △	Automatic tank drain	CE000200AV	1

△ Not shown

* Standard hardware item, available locally.

† Unloader valve available separately, Part Number CW000200AV.

◆ When ordering pump repair parts, see compressor nameplate for exact model number.

Compresseurs d'Air Stationnaire À Deux-Étages

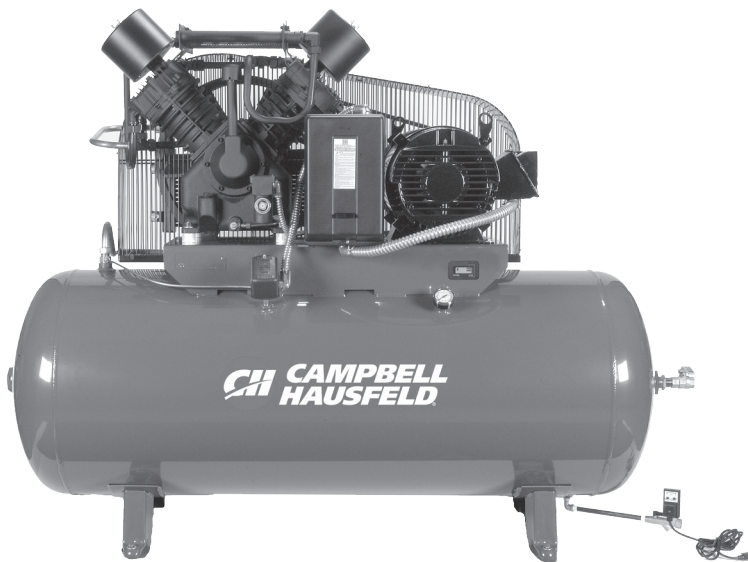


Description

Les unités de compresseurs d'air de fonte commerciaux / industriels sont pour fournir de l'air comprimé pour alimenter les outils et l'équipement pneumatiques.



CE800100FP



CE800300FP

Spécifications

Modèle **CE800100FP**

Moteur HP: 10

Déplacement m³/min.: 1,22

Débit m³/min.: 0,97

Pression Max.: 1207 kPa

Pompe RPM: 700

Volts, Phase: 208-230/460, 3

Appel d'ampérage: 27.2-24.6/12.3

Facteur d'utilisation cycle: 80/20

Sortie du réservoir:

2,54 cm (1 inch) (F) NPT

Capacité réservoir: 454,2 Litres

Dimensions:

Leng.: 175,3 cm

Larg.: 66,0 cm

Haut.: 137,2 cm

Poids du modèle: 387,8 Kg

Modèle **CE800300FP**

Moteur HP: 15

Déplacement m³/min.: 1,78

Débit m³/min.: 1,42

Pression Max.: 1207 kPa

Pompe RPM: 1020

Volts, Phase: 208-230/460, 3

Appel d'ampérage: 43-41.4/20.7

Facteur d'utilisation cycle: 80/20

Sortie du réservoir:

2,54 cm (1 inch) (F) NPT

Capacité réservoir: 454,2 Litres

Dimensions:

Leng.: 188,0 cm

Larg.: 66,0 cm

Haut.: 147,3 cm

Poids du modèle: 421,9 Kg

ENGLISH: Page 1

ESPAÑOL: Página 9

**Pour Pièces de Rechange ou Assistance Technique,
Appeler 1-800-543-6400**

S'il vous plaît fournir l'information suivante:

- Numéro de Modèle
- Numéro de série (si présent)
- Description et numéro de la pièce

Adresser toute correspondance à :

Campbell Hausfeld
Attn: Customer Service
100 Production Drive
Harrison, OH 45030 U.S.A.

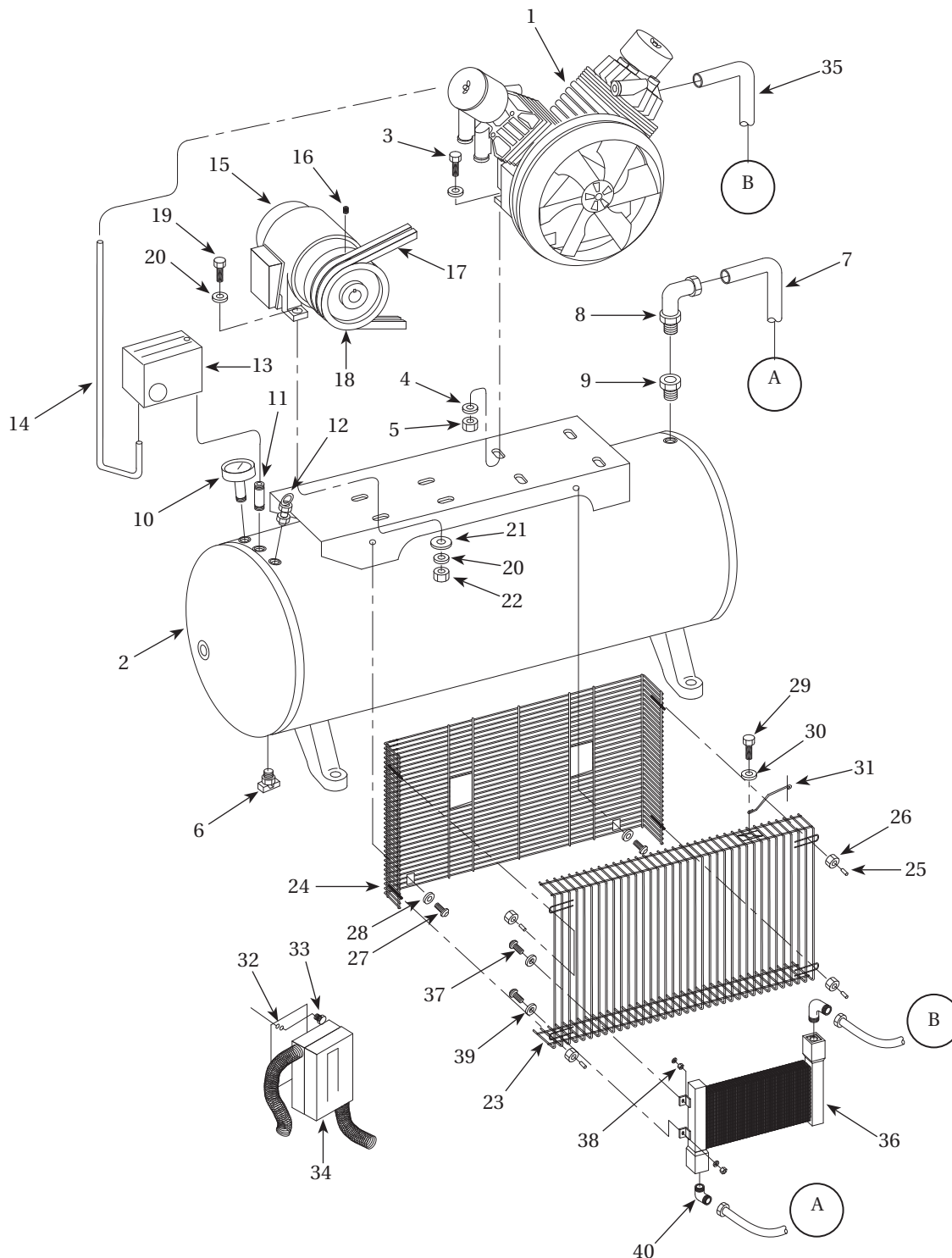


Figure 1 – Repair Parts Illustration for Model CE800100FP

Liste de Pièces de Rechange

Numéro de Référence	Description	CE800100FP	Qté.
1	Pompe de compresseur d'air	CI100000PD, ◆	1
2	Réservoir	AR235000CG	1
3	Vis à tête hexagonale 1/2-13 x 1-1/2 po	*	4
4	Rondelle 12,7 mm (1/2 po)	*	8
5	Écrou hexagonal 1/2-13	*	4
6	Robinet de purge 3/8 po NPT	ST127700AV	1
7	Réservoir au tube du post-refroidisseur	CE000700AP	1
8	Raccord de compression 90°	ST072231AV	1
9	Clapet 3/4 po	CV003205AV	1
10	Manomètre 1/4 po NPT, 2 069 kPa	GA031901AV	1
11	Raccord 1/4-18 x 2-1/2 po	ST070387AV	1
12	Soupape de sûreté	V-215200AV	1
13 †	Manostat, 145/175	CW207561AV	1
14	Tube en cuivre	R-060600AP	4 ft.
15	Moteur, triphasé 208-230/460 volts	MC030800AV	1
16	Vis de pression 5/16-18 x 1/2 po	*	2
17	Courroie	BT022100AV	2
18	Poulie	PU008002AV	1
19	Vis 3/8-16 x 1-1/4 po	*	4
20	Rondelle 9,5 mm (3/8 po)	*	8
21	Rondelle 11,1 mm (7/16 po)	*	4
22	Écrou 3/8-16	*	4
23	Carter de courroie avant	BG217000AV	1
24	Carter de courroie arrière	BG217100AV	1
25	Chapeau de sûreté	ST075400AV	2
26	Écrou 10-24	ST116201AV	4
27	Vis autoforeuse 5/16-12 x 3/4 po	*	2
28	Rondelle 7,9 mm (5/16 po)	*	1
29	Vis de 6,4 mm (1/4 po) - 20 x 15,9 mm (5/8 po)	*	1
30	Rondelle 6,4 mm (1/4 po)	*	1
31	Support de carter de courroie	TF063200AV	8
32	Support de fixation	BG215300AV	1
33	Vis de montage	ST016500AV	2
34	Démarrateur protégé	JP001018AV	1
35	Échappement de pompe au tube du post-refroidisseur	CE000600AP	1
36	Post-refroidisseur	CE000300AV	1
37	Boulon de carrosserie de 7,9 mm (5/16 po) - 18	ST071310AV	4
38	Contre-écrou de 7,9 mm (5/16 po) - 18	ST146001AV	4
39	Rondelle 7,9 mm (5/16 po)	ST011200AV	4
40	Tube en coude de 19 mm (3/4 po) x 19 mm (3/4 po)	ST072231AV	3
41 △	Réchauffeurs B-25	PS005549AV	3
42 △	Réchauffeurs B-40	PS005551AV	3
43 △	Cordon d'alimentation (120V)	EC012601AV	1
44 △	Compteur horaire	CE001400AV	1
45 △	Interrupteur d'arrêt de bas niveau d'huile	TF062300AV	1
46 △	Purge de réservoir automatique	CE000200AV	1

△ Pas indiquée

* Quincaillerie standard, disponible localement.

† Soupape de déchargement disponible séparément, Numéro de Pièce CW000200AV.

◆ Pour commander les pièces de rechange de la pompe, Se référer à la plaque indicatrice du compresseur pour le numéro de modèle exact.

**Pour Pièces de Rechange ou Assistance Technique,
Appeler 1-800-543-6400**

S'il vous plaît fournir l'information suivante:

- Numéro de Modèle
- Numéro de série (si présent)
- Description et numéro de la pièce

Adresser toute correspondance à :

Campbell Hausfeld
Attn: Customer Service
100 Production Drive
Harrison, OH 45030 U.S.A.

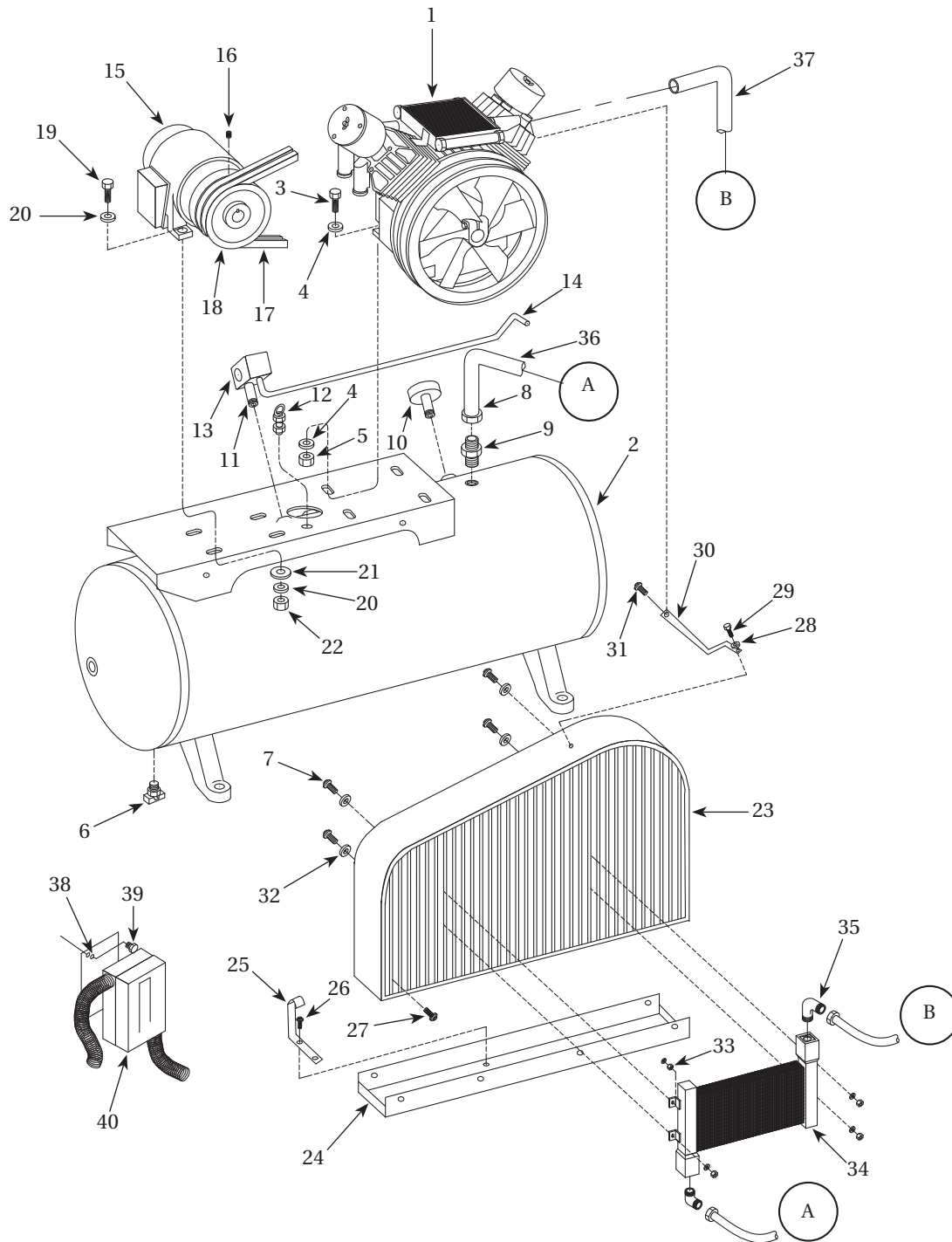


Figure 2 – Repair Parts Illustration for Model CE800300FP

Liste de Pièces de Rechange

Numéro de Référence	Description	CE800300FP	Qté.
1	Air compressor pump	CI15K000PC, ◆	1
2	Réservoir	AR235100AJ	1
3	Vis à tête hexagonale 1/2-13 x 1-1/2 po	*	4
4	Rondelle 12,7 mm (1/2 po)	*	8
5	Écrou hexagonal 1/2-13	*	4
6	Robinet de purge 3/8 po NPT	ST127700AV	1
7	Boulon de carrosserie de 7,9 mm (5/16 po) - 18	ST071310AV	4
8	Raccord de compression 90°	ST072231AV	1
9	Clapet 3/4 po	CV003205AV	1
10	Manomètre 1/4 po NPT, 2069 kPa	GA031901AV	1
11	Raccord 1/4-18 x 2-1/2 po	ST070387AV	1
12	Soupape de sûreté	V-215200AV	1
13 †	Manostat, 145/175	CW207561AV	1
14	Tube en cuivre	R-060600AP	4 ft.
15	Moteur, triphasé 208-230/460 volts	MC301501AV	1
16	Vis de pression 5/16-18 x 1/2 po	*	2
17	Courroie	BT009200AV	2
18	Poulie	PU009749AV	1
19	Vis 3/8 - 16 x 1-1/4 po	*	4
20	Rondelle 9,5 mm (3/8 po)	*	8
21	Rondelle 11,1 mm (7/16 po)	*	4
22	Écrou 3/8-16	*	4
23	Carter de courroie	TR001800AV	1
24	Plateau protecteur de courroie	TR001901AV	1
25	Fixation de protecteur de courroie	TX033000AV	2
26	Vis 8-32	ST073224AV	4
27	Boulon à profil de filet de 7,9 mm (5/16 po)	ST016500AV	7
28	Rondelle de blocage 1/4 po (6,4 mm)	ST029100AV	1
29	1/4 inch - 20 x 3/4 inch Bolt	*	1
30	Support de carter de courroie	TX034100AV	1
31	Boulon de 6,4 mm (1/4 po) - 20 x 19 mm (3/4 po)	ST074415AV	8
32	Rondelle 7,9 mm (5/16 po)	ST011200AV	4
33	Contre-écrou de 7,9 mm (5/16 po) - 18	ST146001AV	4
34	Post-refroidisseur	CE000300AV	1
35	Tube en coude de 19 mm (3/4 po) x 19 mm (3/4 po)	ST072231AV	3
36	Post-refroidisseur au tube du réservoir	CE000900AP	1
37	Échappement au tube du post-refroidisseur	CE000800AP	1
38	Support de fixation	BG215300AV	1
39	Vis de montage	ST016500AV	2
40	Démarrateur protégé	JP001095AV	1
41 △	Réchauffeurs B-56	PS005560AV	3
42 △	Réchauffeurs B-32	PS005559AV	3
43 △	Cordon d'alimentation (120V)	EC012601AV	1
44 △	Compteur horaire	CE001400AV	1
45 △	Interrupteur d'arrêt de bas niveau d'huile	TF062300AV	1
46 △	Purge de réservoir automatique	CE000200AV	1

△ Pas indiquée

* Quincaillerie standard, disponible localement.

† Soupape de déchargement disponible séparément, Numéro de Pièce CW000200AV.

◆ Pour commander les pièces de rechange de la pompe, Se référer à la plaque indicatrice du compresseur pour le numéro de modèle exact.

Compresores de Aire Estacionario de Dos Etapas

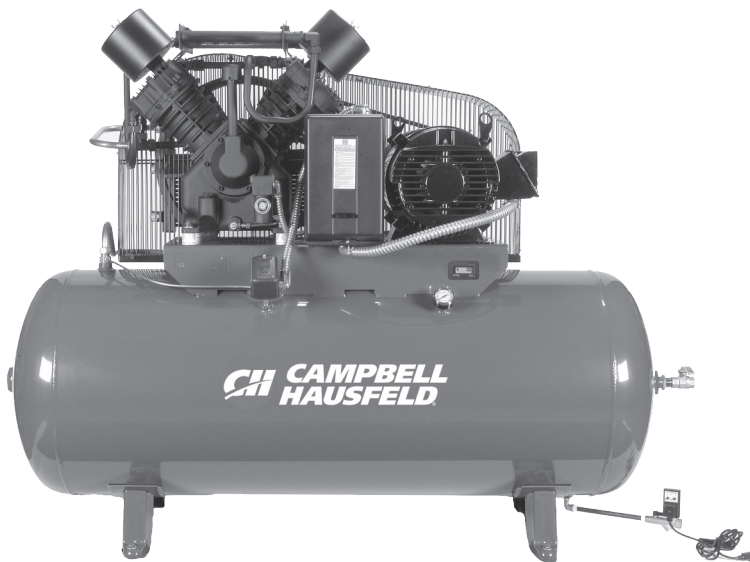


Descripción

Las unidades de compresor de aire industriales/comerciales de hierro fundido fueron diseñadas para proporcionar aire comprimido a herramientas y equipos neumáticos.



CE800100FP



CE800300FP

Especificaciones

Modelo **CE800100FP**

CP del motor: 10

Desplazamiento m³/min.: 1,22

Suministro m³/min.: 0,97

Presión Max.: 12,07 bar

RPM del Cabezal: 700

Voltios, Fase: 208-230/460, 3

Amperios Requeridos:

27.2-24.6/12.3

Ciclo Máx de trabajo: 80/20

Salida del tanque:

2,54 cm (1 inch) (F) NPT

Cap. del Tanque: 454,2 Litros

Dimensiones:

Long.: 175,3 cm

Anch.: 66,0 cm

Alt.: 137,2 cm

Peso de la unidad: 387,8 Kg

Modelo **CE800300FP**

CP del motor: 15

Desplazamiento m³/min.: 1,78

Suministro m³/min.: 1,42

Presión Max.: 12,07 bar

RPM del Cabezal: 1020

Voltios, Fase: 208-230/460, 3

Amperios Requeridos: 27.2-

24.6/12.3

Ciclo Máx de trabajo: 80/20

Salida del tanque:

2,54 cm (1 inch) (F) NPT

Cap. del Tanque: 454,2 Litros

Dimensiones:

Long.: 188,0 cm

Anch.: 66,0 cm

Alt.: 147,3 cm

Peso de la unidad: 421,9 Kg

ENGLISH: Page 1

FRANÇAISE: Page 5

Para Ordenar Repuestos o Asistencia Técnica, Sírvase Llamar al Distribuidor Más Cercano a Su Domicilio

Sírvase darnos la siguiente información:

- Número del modelo
- Código impreso
- Descripción y número del repuesto según la lista de repuestos

Dirija toda la correspondencia a:

Campbell Hausfeld
 Attn: Customer Service
 100 Production Drive
 Harrison, OH 45030 U.S.A.

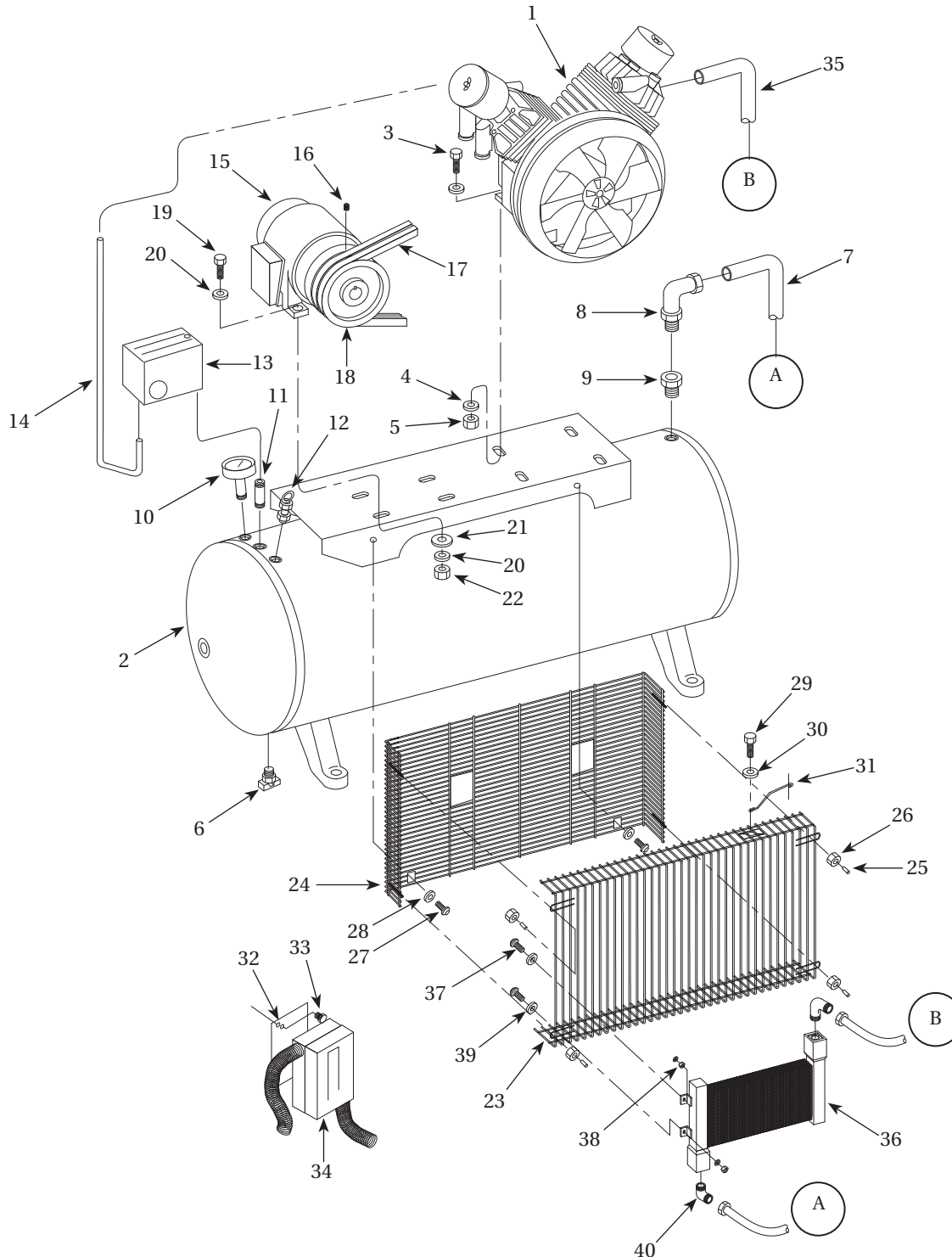


Figure 1 – Repair Parts Illustration for Model CE800100FP

Lista de Repuestos

Número de Referencia	Descripción	CE800100FP	Ctd.
1	Bomba del compresor de aire	CI100000PD, ◆	1
2	Tanque	AR235000CG	1
3	Tornillo Hex de 1/2-13 x 1-1/2 pulg.	*	4
4	Arandela de 12,7 mm (1/2 pulg.)	*	8
5	Tuerca Hex de 1/2-13	*	4
6	Llave de drenaje de 9,5 mm (3/8 pulg.) NPT	ST127700AV	1
7	Tubo del tanque al posenfriador	CE000700AP	1
8	Conexión de compresión de 90°	ST072231AV	1
9	Válvula de chequeo de 19,1 mm (3/4 pulg.)	CV003205AV	1
10	Presostato de 6,4 mm (1/4 pulg.) NPT, 20,69 bar	GA031901AV	1
11	Niple de tubería 18 de 6,4 mm-(1/4 pulg.) x 63,5 mm (2-1/2 pulg.)	ST070387AV	1
12	Válvula de seguridad	V-215200AV	1
13 †	Presostato, 145/175	CW207561AV	1
14	Tubo de cobre	R-060600AP	4 ft.
15	Motor, trifásico de 208-230/460 voltios	MC030800AV	1
16	Tornillo de 5/16-18 x 12,7 mm (1/2 pulg.)	*	2
17	Banda	BT022100AV	2
18	Polea	PU008002AV	1
19	Tornillo 16 de 9,5 mm (3/8 pulg.) x 31,8 mm (1-1/4 pulg.)	*	4
20	Arandela de 9,5 mm (3/8 pulg.)	*	8
21	Arandela de 11,1 mm (7/16 pulg.)	*	4
22	Tuerca de 3/8 pulg.-16	*	4
23	Tapa protectora de bandas (frontal)	BG217000AV	1
24	Tapa protectora de bandas (posterior)	BG217100AV	1
25	Tapa de seguridad	ST075400AV	2
26	Tuerca de rebordes 10-24	ST116201AV	4
27	Tornillo autoroscante de 7,9 mm (5/16 pulg.) - 12 x 19,1 mm (3/4 pulg.)	*	2
28	Arandela de 7,9 mm (5/16 pulg.)	*	1
29	Tornillo 20 de 6,4 mm (1/4 pulg.) - x 15,9 mm (5/8 pulg.)	*	1
30	Arandela de 6,4 mm (1/4 pulg.)	*	1
31	Abrazadera para la tapa protectora de bandas	TF063200AV	8
32	Abrazadera	BG215300AV	1
33	Tornillos de montaje	ST016500AV	2
34	Motor de arranque con envoltura	JP001018AV	1
35	Tubo del orificio de salida de la bomba al posenfriador	CE000600AP	1
36	Posenfriador	CE000300AV	1
37	Perno de carro 18 de 7,9 mm (5/16 pulg.)	ST071310AV	4
38	Tuerca de seguridad 18 de 7,9 mm (5/16 pulg.)	ST146001AV	4
39	Arandela de 7,9 mm (5/16 pulg.)	ST011200AV	4
40	Tubo acodado de 19,1 mm (3/4 pulg.) x 19,1 mm (3/4 pulg.)	ST072231AV	3
41 △	Elemento térmico B-25	PS005560AV	3
42 △	Elemento térmico B-40	PS005551AV	3
43 △	Cordón eléctrico (120V)	EC012601AV	1
44 △	Contador horario	CE001400AV	1
45 △	Interruptor de apagado por nivel bajo de aceite	TF062300AV	1
46 △	Drenaje automático del tanque	CE000200AV	1

△ No se muestra

* Artículo disponible en cualquier ferretería local.

† La válvula de desfogue se vende por separado, Número de repuesto CW000200AV.

◆ Para ordenar repuestos para el cabezal vea el modelo exacto en la placa del compresor.

Para Ordenar Repuestos o Asistencia Técnica, Sírvase Llamar al Distribuidor Más Cercano a Su Domicilio

Sírvase darnos la siguiente información:

- Número del modelo
- Código impreso
- Descripción y número del repuesto según la lista de repuestos

Dirija toda la correspondencia a:

Campbell Hausfeld
 Attn: Customer Service
 100 Production Drive
 Harrison, OH 45030 U.S.A.

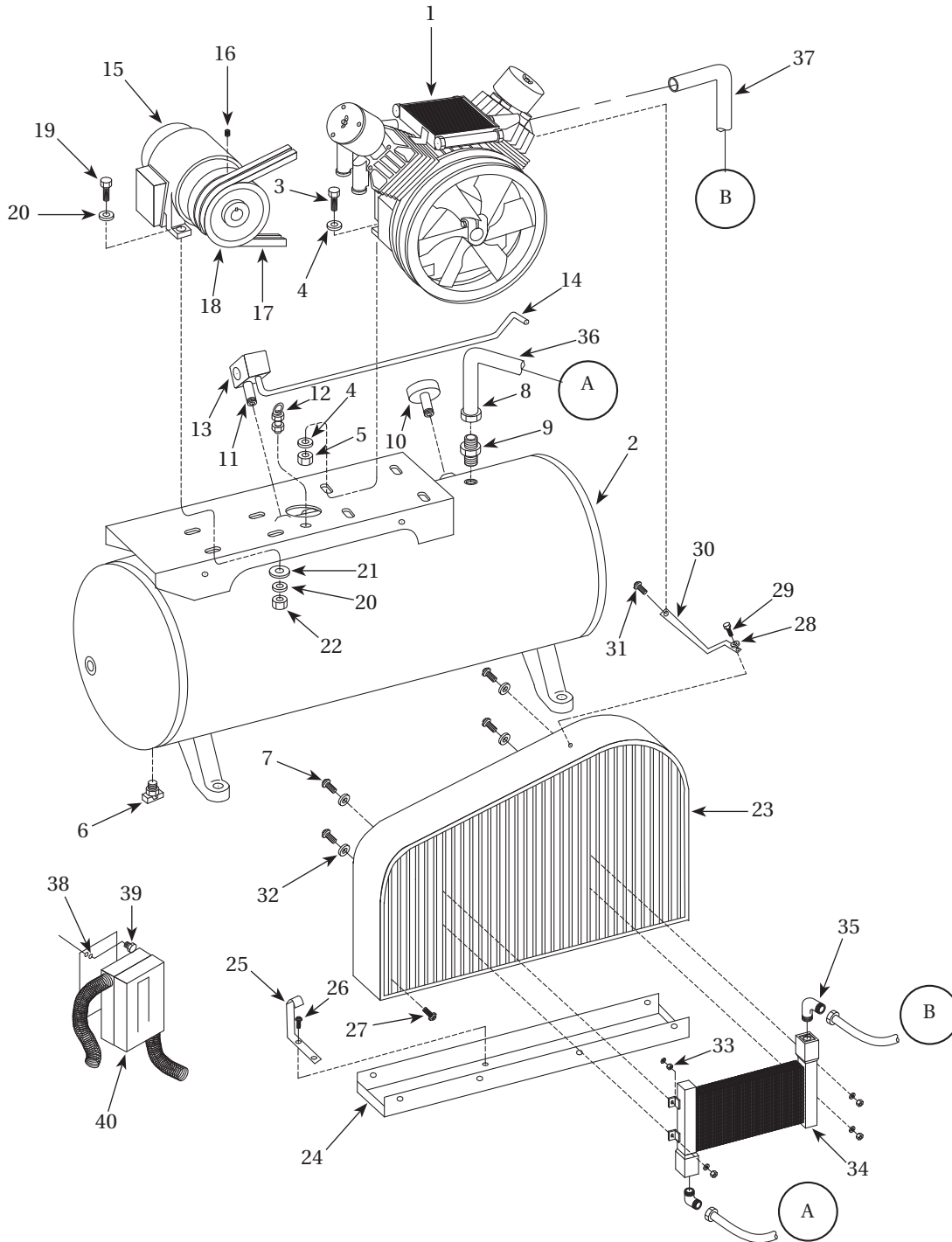


Figure 2 – Repair Parts Illustration for Model CE800300FP

Lista de Repuestos

Número de Referencia	Descripción	CE800300FP	Ctd.
1	Bomba del compresor de aire	CI15K000PC, ◆	1
2	Tanque	AR235100AJ	1
3	Tornillo Hex de 1/2-13 x 1-1/2 pulg.	*	4
4	Arandela de 12,7 mm (1/2 pulg.)	*	8
5	Tuerca Hex de 1/2-13	*	4
6	Llave de drenaje de 9,5 mm (3/8 pulg.) NPT	ST127700AV	1
7	Perno de carro 18 de 7,9 mm (5/16 pulg.)	ST071310AV	4
8	Conexión de compresión de 90°	ST072231AV	1
9	Válvula de chequeo de 19,1 mm (3/4 pulg.)	CV003205AV	1
10	Presostato de 6,4 mm (1/4 pulg.) NPT, 20,69 bar	GA031901AV	1
11	Niple de tubería 18 de 6,4 mm-(1/4 pulg.) x 63,5 mm (2-1/2 pulg.)	ST070387AV	1
12	Válvula de seguridad	V-215200AV	1
13 †	Presostato, 145/175	CW207561AV	1
14	Tubo de cobre	R-060600AP	4 ft.
15	Motor, trifásico de 208-230/460 voltios	MC301501AV	1
16	Tornillo de 5/16-18 x 12,7 mm (1/2 pulg.)	*	2
17	Banda	BT009200AV	2
18	Polea	PU009749AV	1
19	Tornillo 16 de 9,5 mm (3/8 pulg.) x 31,8 mm (1-1/4 pulg.)	*	4
20	Arandela de 9,5 mm (3/8 pulg.)	*	8
21	Arandela de 11,1 mm (7/16 pulg.)	*	4
22	Tuerca de 3/8-16	*	4
23	Tapa de la correa	TR001800AV	1
24	Bandeja del protector de la correa	TR001901AV	1
25	Retén del protector de la correa	TX033000AV	2
26	Tornillo 8-32	ST073224AV	4
27	Perno roscado de 7,9 mm (5/16 pulg.)	ST016500AV	7
28	Arandela de seguridad de 6,4 mm (1/4 pulg.)	ST029100AV	1
29	Perno 20 de 6,4 mm (1/4 pulg.) - x 19,1 mm (3/4 pulg.)	*	1
30	Abrazadera para la tapa protectora de bandas	TX034100AV	1
31	Perno 20 de 6,4 mm (1/4 pulg.) - x 19,1 mm (3/4 pulg.)	ST074415AV	8
32	Arandela de 7,9 mm (5/16 pulg.)	ST011200AV	4
33	Tuerca de seguridad 18 de 7,9 mm (5/16 pulg.)	ST146001AV	4
34	Posenfriador	CE000300AV	1
35	Tubo acodado de 19,1 mm (3/4 pulg.) x 19,1 mm (3/4 pulg.)	ST072231AV	3
36	Tubo del posenfriador al tanque	CE000900AP	1
37	Tubo del orificio de salida al posenfriador	CE000800AP	1
38	Abrazadera	BG215300AV	1
39	Tornillos de montaje	ST016500AV	2
40	Motor de arranque con envoltura	JP001095AV	1
41 △	Elemento térmico B-25	PS005549AV	3
42 △	Elemento térmico B-40	PS005551AV	3
43 △	Cordón eléctrico (120V)	EC012601AV	1
44 △	Contador horario	CE001400AV	1
45 △	Interruptor de apagado por nivel bajo de aceite	TF062300AV	1
46 △	Drenaje automático del tanque	CE000200AV	1

△ No se muestra

* Artículo disponible en cualquier ferretería local.

† La válvula de desfogue se vende por separado, Número de repuesto CW000200AV.

◆ Para ordenar repuestos para el cabezal vea el modelo exacto en la placa del compresor.

